

ЭРА®

АВТОМАТИЧЕСКИЙ ОДНОФАЗНЫЙ СТАБИЛИЗАТОР НАПРЯЖЕНИЯ РУКОВОДСТВО ПО ЭКСПЛУАТАЦИИ (ПАСПОРТ)

АВТОМАТТЫ БІР ФАЗАЛЫҚ КЕРНЕУ ТҰРАҚТАНДЫРҒЫШЫ
ПАЙДАЛАНУ ЖӨНІНДЕГІ НҰСҚАУЛЫҚ (ПАСПОРТ)

ЧЫҢАЛУУНУН АВТОМАТТЫК БИР ФАЗАЛУУ ТУРУКТАШТЫРГЫЧЫ
ПАЙДАЛАНУУ БОЮНЧА КОЛДОНМО (ПАСПОРТУ)

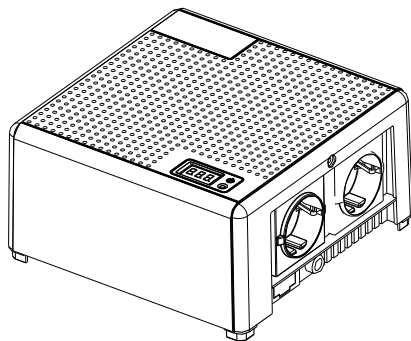
ԱՐՄԱՆ ՄԵԽԱՆԻԿԱԿԱՆ ՄԻԱՖԱԶ ԿԱՅՌԻԱՐԱՐ
ՇԱՀԱԳՈՐԾՄԱՆ ՈՒՂԵՑՈՒՅՑ (ԱՆՁՆԱԳԻՐ)

Данное руководство распространяется на автоматические однофазные стабилизаторы напряжения ЭРА моделей:

Осы нұсқаулық ЭРА модельдерінің автоматты бір фазалық кернеу тұрақтандырғыштарына қолданылады:

Ушул колдонмо ЭРА моделдеринин чыңалуунун автоматтык бир фазалуу турукташтыргычтарына жайылтылат:

Սույն ուղեցույցը տարածվում է էՐԱ մոդելների լարման մեխանիկական միաֆազ կայունարարների վրա:



СНК-500-УЦ, СНК-1000-УЦ, СНК-1500-УЦ, СНК-2000-УЦ

! Внимательно изучите руководство перед использованием стабилизатора и сохраните его до конца эксплуатации.

! ПОМНИТЕ, переменное напряжение 220В опасно для жизни.

! Тұрақтандырғышты пайдаланар алдында нұсқаулықты мұқият оқып шығыңыз және оны пайдаланудың соңына дейін сақтап қойыңыз.

! ЕСІҢІЗДЕ БОЛСЫН, 220В айнымалы кернеу өмірге қауіпті.

! Турукташтыргычты пайдалануудан мурда көңүл коюп окуп чыгыңыз жана аны пайдаланып бүткөнгө чейин сактап коюнуз.

! ЭСИҢИЗДЕ БОЛСУН, 220В өзгөрмөлүү чыңалуу жашоо үчүн коркунучтуу.

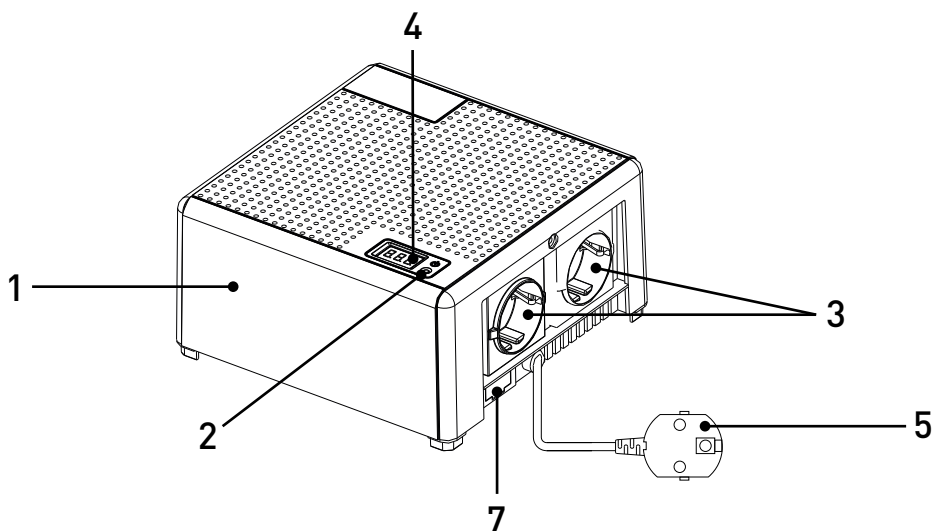
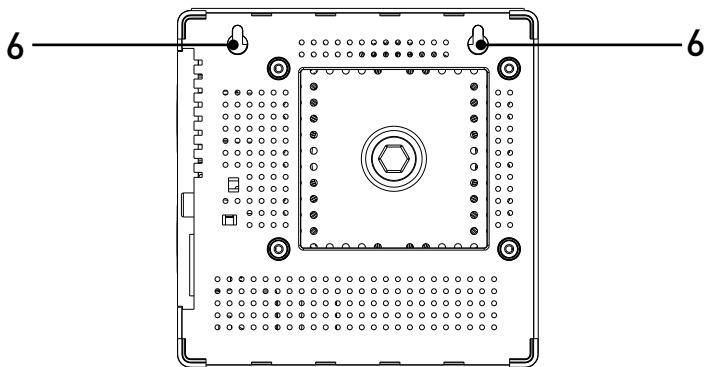
! Կայունարարն օգտագործելուց առաջ ուշադիր ուսումնասիրեք ուղեցույցը և պահեք այն մինչև շահագործման ավարտը:

! ՀԻՇԵԸ, որ 220Վ փոփոխական լարումը վտանգավոր է կյանքի համար:

ERL

1. Технические характеристики / Техникалық сипаттамалары / Техникалық мүнөздөмөлөрү / Տեխնիկական բնութագրիչներ

Диапазон входного напряжения, В / Кіру кернеуінің диапазоны, В / Кирыүүчү чыңалуунун диапазоны, В / Մուտքային լարման տիրույթ Վ	140-260
Выходное напряжение, В / Шыгу кернеуі, В / Чыгуучу чыңалуу, В / Ելքային լարում, Վ	220±8%
Частота тока, Гц / Тоқ жиілігі, Гц / Токтун жыштыгы, Гц / Հոսանքի հաճախականությունը, Gz	50 / 60
Быстродействие не более, мс / Тезерекеттік, артық емес, мс / Тез аракет көп эмес, мс / Արագությունը ոչ ավելի, բաժ, ms	20
КПД / ПӘК / ПАК / Արդյունավետության գործակից	98%
Задержка включения, с / Іске қосуды кідірту, с / Күйгүзүүнү кечиктирүү, с / Միացման ուշացում, վ	30
Температура эксплуатации / Пайдалану температурасы / Пайдалануунун температурасы, / Շահագործման ջերմաստիճան	0-40°C
Относительная влажность не более / Салыстырмалы ылғалдылық, артық емес / Салыштырмалуу нымдуулук көп эмес/ Հարաբերական խոնավությունը ոչ ավելի, բաժ	85%
Класс защиты / Қорғаныс сыныбы / Коргоонун классы / Պաշտպանության կարգ	IP20
Защита от перегрева / Қызып кетуден қорғау / Ашыкча ысып кетүүден коргоо / Պաշտպանություն գերտաքացումից	+
Защита от повышенного и пониженного напряжения на выходе / Шығыстағы жоғары және төмен кернеуден қорғаныс / Чыгууда жогорулаган жана төмөндөгөн чыңалуудан коргоо / Պաշտպանությունը գերազանցող եւ նվազող լարումից ելքի պահին	+
Защита от короткого замыкания / Кыска тұйықталудан қорғаныс / Кыска биригүүден коргоо / Պաշտպանություն կարճ միացումից	+
Защита от импульсных помех / Импульстік кедергілерден қорғаныс / Импульстук кедергілерден коргоо / Պաշտպանություն իմպուլսային աղմուկից	+
Подключение к бытовой сети / Тұрмыстық желіге қосу / Турмуш-тиричилик тармагына туташтыруу / Միացում կենցաղային ցանցին	Кабель 1,2 м с вилкой / Ашасымен 1,2 м кабелі / Айрысы менен 1,2 м кабель / Մալուխ, 1,2 մ վարդակի հետ
Подключение нагрузки / Жүктөуді қосу / Жүктөмдү кошуу / Ծանրաբեռնվածության միացում	Розетки / розетка / розетка / վարդակ
Охлаждение / Салқындату / Муздатуу / Սառեցում	Естественно-воздушное / Табиғи- ауамен / Табиғий-аба / Բնական-օդային



RU

1. Корпус
2. Включатель (перезапуск)
3. Розетки для подключения потребителя
4. Дисплей
5. Кабель с вилкой для подключения к бытовой сети
6. Отверстие подвеса стабилизатора на стене
7. Сменный плавкий предохранитель

KZ

1. Корпус
2. Ауыстыру (қайта қосу)
3. Тұтынушыны қосуға арналған розеткалар
4. Дисплей
5. Тұрмыстық желіге қосуға арналған айыры бар кабель
6. Ауыстырылатын сақтандырғыш қабырғаға ілу саңылауы
7. Ауыстырылатын сақтандырғыш

KG

1. Корпусу
2. Которуу (кайра баштоо)
3. Керектөөчүнү туташтыруучу розеткалар
4. Дисплейи
5. Үй тиричилик тармагына туташтыруу үчүн айрысы менен кабель
6. Дубалдагы турукташтыргычтын асмасынын тешиги
7. Алмаштырылуучу сактандыргыч

AM

1. Պատյան
2. Անջատիչ (վերագործարկել)
3. Վարդակներ սպառիչը միացնելու համար
4. Էկրան
5. Մալուխ խորոցով՝ կենցաղային ցանցին միանալու համար
6. Անցք կարունարարը պատին կախելու համար
7. Փոխարինելի ապահովիչ

	СНК-500-УЦ	СНК-1000-УЦ	СНК-1500-УЦ	СНК-2000
Полная мощность, ВА / Толық қуаты, ВА / Толук кубаттуулук, ВА / Հրավատար հզորություն, ВА	500	1000	1500	2000
Сменный плавкий предохранитель / Ауыстырылатын сақтандырғыш / Алмаштырылуучу сақтандырғыч / Փոխարինելի ապահովիչ	5А	8А	10А	12А
Масса без упаковки, кг / Қаптамасыз салмағы, кг / Таңғаксыз салмак, кг / Բաշ առանց փաթեթի, կգ	1,8	2,4	2,2	2,8
Габаритные размеры ШхГхВ / Габариттік өлшемдері, ЕхТхБ / Тыш өлчөмдөрү ШХГхВ / Շրիհանուր չափերը ԵxԿxԲ	180x178x97 мм			

**График зависимости мощности нагрузки от входного напряжения
Жүктеме қуатының кіру кернеуінен тәуелділік кестесі**

**Жүктөмдүн кубаттуулугунун кириүүчү чыңалуудан көз карандылығынын графиги
Բեռնվածության հզորության կախվածության գրաֆիկը մուտքային լարումից**



RU Рекомендуется выбирать модель стабилизатора напряжения с запасом по мощности нагрузки в 25-30%. Во-первых, Вы обеспечите “щадящий” режим работы стабилизатора, тем самым увеличив его срок службы, во-вторых, создадите себе резерв мощности для подключения дополнительного оборудования.

KZ Жүктеме қуаттылығы бойынша 25-30% қоры бар қоры бар кернеу тұрақтандырғышының моделін таңдау керек. Біріншіден, Сіз тұрақтандырғыштың «аяушы» жұмыс режимін қамтамасыз етесіз, сол арқылы оның қызмет атқару мерзімін ұлғайтасыз, екіншіден, өзіңізге қосымша жабдықты қосуға арналған қуаттылық резервін жасайсыз.

KG 25-30% жүктөмдүн кубаттуулугу боюнча көрөңгөсү менен чыңалуунун турукташтыргычынын моделин тандоо сунуш кылынат. Биринчиден, Сиз турукташтыргычтын “аёочу” иш режимин камсыз кыласыз, аны менен кызмат мөөнөтүн көбөйтүп, экинчиден, кошумча жабдууну туташтыруу үчүн кубаттуулуктун булагын өзүңүзгө түзөсүз.

AM Һүһөрһөрһ Ե տրվում ընտրել կայունարարի 25-30% հզորությամբ բեռնվածության պաշարով մոդել: Առաջին հերթին, դուք կապահովեք կայունարարի աշխատանքի «խնայող» ռեժիմ՝ դրանով իսկ մեծացնելով դրա ծառայության ժամկետը, երկրորդ՝ կատեղծեք հզորության պահուստ՝ լրացուցիչ սարքավորում միացնելու համար:

1. Назначение стабилизатора

Благодарим Вас за выбор стабилизатора напряжения ЭРА.

Стабилизатор напряжения ЭРА предназначен для поддержания стабильного однофазного напряжения питания нагрузок бытового назначения при отклонениях значений сетевого напряжения.

2. Выбор стабилизатора напряжения

Основные исходные данные, на которые следует обращать внимание при выборе стабилизатора напряжения:

- диапазон входного напряжения;
- полная мощность стабилизатора;
- потребляемая мощность нагрузки.

Первым шагом при выборе стабилизатора является расчет его мощности. Вам необходимо определить, какое электрооборудование вы будете защищать: один прибор, группу приборов (наиболее чувствительных к перепадам напряжения в сети) либо всю домашнюю (офисную) технику. Затем необходимо рассчитать суммарную мощность защищаемых электропотребителей.

Основное условие выбора мощности стабилизатора напряжения – суммарная мощность подключаемой к нему нагрузки не должна превышать мощности самого стабилизатора (в противном случае автоматика стабилизатора будет их просто отключать). Точные значения можно узнать только из паспортных данных Вашего конкретного потребителя.

Далее для расчёта полной мощности потребителя с электродвигателями необходимо внести понятия Активной и Реактивной нагрузок. Активная нагрузка измеряется в ваттах. У этого вида нагрузки потребляемая электроэнергия преобразовывается в другие виды энергии, например: тепловую или световую (телевизоры, стиральные машины, утюги и т. д.). Реактивная нагрузка (это все остальные виды нагрузки) состоит из индуктивной и емкостной нагрузки. В данном случае полную мощность (ВА) и активную мощность (Вт) всегда связывает коэффициент $\cos(\varphi)$. Так, например, для любого прибора, содержащего электродвигатель (бытовая техника, электроинструмент), действует определенное правило для расчёта полной потребляемой мощности. На таких устройствах маркировкой указывается мощность активная в ваттах. Например, для пылесоса, на котором указана мощность 1000 Вт. Если на приборе не указан коэффициент, то приблизительно его нужно принять за 0,7, тогда для того, чтобы получить его полную мощность (ВА), необходимо активную мощность разделить на коэффициент. Получаем $1000/0,7 = 1428 \text{ VA}$.

При этом для потребителей, в конструкции которых предусмотрены электродвигатели, важно учитывать, что в паспорте потребителя указывается его номинальная мощность без учёта пусковых токов, которые в моменте могут достигать 3-7 значений от номинала.

Совокупная мощность подключаемой нагрузки так же зависит от напряжения на входе стабилизатора. Примерно получить данные о мощности Вы можете из следующего графика:

Рекомендуется выбирать модель стабилизатора напряжения минимум с 25% запасом от потребляемой мощности нагрузки. Во-первых, Вы обеспечите “щадящий” режим работы стабилизатора, тем самым увеличив его срок службы, во-вторых, создадите себе резерв мощности для подключения нового оборудования.

3. Меры безопасности при эксплуатации стабилизатора

Запрещается:

- Самостоятельно разбирать стабилизатор и подключать к сети в разобранном состоянии
- Перегружать стабилизатор. Длительная перегрузка стабилизатора приводит к частому его выключению, сокращению срока его службы и выходу из строя
- Подключать стабилизатор без заземления
- Допускать работу стабилизатора в помещениях со взрывоопасной или химически активной средой, а также в условиях воздействия влаги (возникновения конденсата воды), на открытых пространствах
- Накрывать стабилизатор любыми предметами, закрывать вентиляционные отверстия, допускать заливание стабилизатора любыми жидкостями
- Эксплуатация стабилизатора при появлении дыма, запаха, характерного для горячей изоляции, при появлении повышенного шума (щелчки при работе - характерная особенность его работы и неисправностью не являются), поломке корпуса или появлении на нём трещин, при повреждении кабеля стабилизатора

4. Порядок подключения и режимы работы

После транспортировки стабилизатора или его хранения при отрицательных температурах нужно выдержать его перед включением в условиях эксплуатации не менее 3-х часов. Произвести внешний осмотр изделия с целью определения отсутствия повреждений его корпуса и силового кабеля. Рекомендуется устанавливать прибор, ограничивая доступ к нему детей и домашних животных, вдали от прямых солнечных лучей и отопительных приборов для предотвращения перегрева. Подключить сетевой кабель к бытовой сети, а в розетке стабилизатора подключить потребители. Проверив, что входное напряжение находится в допустимых пределах, стабилизатор по истечении времени задержки включения подаст нагрузку на подключённые к нему электроприборы. При напряжении бытовой сети в допустимом диапазоне стабилизатор подаёт питание на потребитель. В нормальном режиме работы на дисплее отображается величина напряжения «220». При выходе напряжения бытовой сети за пределы указанного в таблице №1 диапазона демонстрируется фактическое напряжение. При этом на дисплее отображаются соответствующие символы: «L» - входное напряжение понижено, «H» - входное напряжение повышено (при таком символе рекомендуется отключить все приборы от бытовой сети). При установлении входного напряжения в пределах допустимого, стабилизатор после отсчёта времени задержки снова подаёт питание на подключённые к нему потребители. При перегрузке стабилизатора происходит его отключение благодаря выключателю с функцией автоматического отключения и/или термо-размыкателя, встроенному

в трансформатор. Следует избегать перегрузки, поскольку частое срабатывание защиты снижает ресурс защитных элементов, что грозит выходом стабилизатора из строя. При коротком замыкании нагрузки срабатывает плавкий предохранитель (он подлежит замене). Требуется отключить от стабилизатора неисправное оборудование.

5. Транспортировка, хранение, утилизация

Транспортировка и хранение стабилизатора должны производиться в заводской упаковке с соблюдением мер предосторожности от механических повреждений и атмосферных осадков. Запрещается хранение стабилизатора под открытым небом или в помещениях с повышенной влажностью. Стабилизатор не представляет опасности для жизни, здоровья людей и окружающей среды после окончания срока его службы. Утилизация стабилизатора производится в соответствии с законодательством территории реализации.

6. Сведения об изделии.

Наименование изделия:	АВТОМАТИЧЕСКИЙ ОДНОФАЗНЫЙ СТАБИЛИЗАТОР НАПРЯЖЕНИЯ «ЭРА»: СНК-500-УЦ, СНК-1000-УЦ, СНК-1500-УЦ, СНК-2000-УЦ
Страна изготовитель	Китай
Наименование изготовителя	АТЛ Бизнес (Шэньчжэнь) ко., ЛТД
Информация для связи с изготовителем	atl_company@163.com
Адрес изготовителя	КНР, 518054, Шэньчжэнь, Наньшань дистрикт, Наньхай роуд, Чуанье стрит, Нос Баоличэн билдинг, рум 901
Импортер:	Информация об импортере указана на этикетке, расположенной на индивидуальной упаковке.
Служба по работе с потребителями	121467, Россия, г.Москва, а/я 43
Соответствие нормативным документам	Стабилизатор соответствует требованиям ТР ТС 004/2011 «О безопасности низковольтного оборудования», ТР ТС 020/2011 “Электромагнитная совместимость технических средств”
Дата изготовления:	Дата производства указана в серийном номере стабилизатора: 1-я и 2-я цифры серийного номера - год (ГГ) 3-я и 4-я цифры серийного номера - месяц (ММ) Пример: СНКУЦ21060050464 - дата производства “21” - 2021 год, “06”- июнь

7. Гарантийные обязательства

Гарантийный срок эксплуатации стабилизатора составляет 12 месяцев от даты продажи. При отсутствии даты продажи и штампа магазина в гарантийном талоне, а также документов, подтверждающих покупку (товарного или товарно-кассового чека, или товарной накладной) гарантийный срок исчисляется от первого числа месяца выпуска стабилизатора (год и месяц производства определяется по серийному номеру на изделии, дата производства определяется с первого числа месяца). Общий срок службы стабилизатора составляет 7 лет при условии соблюдения правил эксплуатации, определенных в настоящем руководстве. В течение гарантийного срока эксплуатации покупатель имеет право на бесплатный ремонт при условии соблюдения правил эксплуатации, хранения и транспортировки стабилизатора. Гарантийный ремонт осуществляется при наличии заполненного гарантийного талона и документов, подтверждающих покупку. Покупатель обязан проследить за правильностью заполнения гарантийного талона (должны быть указаны: модель, серийный номер прибора, дата продажи (должна подтверждаться товарным или товарно-кассовым чеком, или товарной накладной), ваша личная подпись, штамп торгующей организации). **ВНИМАНИЕ!** Производитель не несет ответственности за ущерб здоровью и собственности, если он вызван несоблюдением норм установки и эксплуатации, предусмотренных данным руководством.

Гарантийное обслуживание не производится в следующих случаях:

- несоблюдение правил хранения, транспортировки, установки и эксплуатации, установленных настоящим руководством;
- отсутствие или частичное заполнение гарантийного талона;
- отсутствие документа, подтверждающего покупку: товарного или товарно-кассового чека, или товарной накладной;
- наличие механических повреждений, следов химически активных веществ и попадания внутрь инородных предметов, жидкостей, влаги и т.д.;
- если изделие вскрывалось или ремонтировалось лицами или организациями, не сертифицированными изготовителем;
- ущерб, вызванный обстоятельствами непреодолимой силы (стихий, пожара, молнии, несчастных случаев и т.п.);
- использование стабилизатора не по назначению: подключение к сети с параметрами, отличными от указанных в настоящем руководстве, подключение нагрузок, не соответствующих параметрам стабилизатора, указанным в настоящем руководстве.

1. Тұрақтандырғыштың тағайындалуы

Сізге ЭРА кернеу тұрақтандырғышын таңдағаныңыз үшін алғыс айтамыз.

ЭРА кернеу тұрақтандырғышы желілік кернеу мәндері ауытқыған жағдайда, тұрмыстық мақсатта тұрақты бір фазалы қорек кернеуін ұстап тұруға арналған.

2. Кернеу тұрақтандырғышын таңдау

Кернеу тұрақтандырғышын таңдау кезінде назар аударуды қажет ететін негізгі бастапқы деректер:

- кіріс кернеулерінің диапазоны;
- тұрақтандырғыштың толық қуаттылығы;
- жүктеменің тұтынатын қуаттылығы.

Тұрақтандырғышты таңдаудағы алғашқы қадам оның қуаттылығын есептеу болып табылады. Сізге қандай электр жабдығын таңдау керектігін анықтап алу қажет: бір аспап, аспаптар тобы (желіде кернеудің құлдырауларына аса сезімтал) немесе бүкіл үйге (кеңсеге) арналған техника. Содан кейін тұрақтандырғышқа қосылатын электр тұтынушылардың жиынтық қуаттылығын есептеу қажет.

Кернеу тұрақтандырғышының қуаттылығын таңдаудың негізгі шарты – оған қосылатын жүктеменің жиынтық қуаттылығы тұрақтандырғыштың өзінің қуаттылығынан аспауы тиіс (кері жағдайда тұрақтандырғыштың автоматикасы оларды тоқтатып тастайды). Дәлме-дәл мәндерді Өзіңіздің нақты тұтынушыңыздың паспорттық деректерін ғана бағуға болады.

Бұдан өрі электр қозғалтқыштары бар тұтынушының толық қуаттылығын есептеу үшін, Белсенді және Реактивтік жүктеме ұғымдарын ендіру қажет. Белсенді жүктеме ватпен өлшенеді. Жүктеменің осы түрінің тұтынатын электр энергиясы энергияның басқа түрлеріне түрленеді, мысалы: жылу немесе жарық энергиясы (теледидарлар, кір жуу машиналары, үтік және т.б.). Реактивтік жүктеме (жүктеменің осы барлық қалған түрлері) индуктивтік және сыйымдылық жүктемелерден тұрады. Сөйтіп, толық қуаттылық (ВА) пен белсенді қуаттылықты (Вт) әрқашан $\cos(\Phi)$ коэффициенті байланыстырады. Мәселен, электр қозғалтқышынан құралған кез келген аспап үшін (тұрмыстық техника, электр аспабы) толық тұтынатын қуаттылықты есептеу үшін белгілі бір ереже қолданылады. Осындай құрылғыларда таңбалау арқылы ватпен белсенді қуаттылық көрсетіледі. Мысалы, 1000 Вт қуаттылық көрсетілген шаңсорғыш үшін. Егер аспапта коэффициент көрсетілмесе, онда жуық шамада оны 0,7 деп қабылдау керек, сөйтіп, оның толық қуаттылығын (ВА) алу үшін, қажетті белсенді қуаттылықты коэффициентке бөлу керек. $1000/0,7 = 1428$ ВА аламыз. Бұл жағдайда конструкцияларында электр қозғалтқыштар көзделген тұтынушылар үшін тұтынушының паспортында оның номиналды қуатылығының көрсетілуі маңызды екенін ескеру керек, іске қосу тоқтары ескерілмейді, олар бір кезеңде номиналды 3-7 мәндеріне жетуі мүмкін. Қосылатын жүктеменің жиынтық қуаттылығы да тұрақтандырғыштың кіріс орнындағы кернеуге байланысты. Шамамен қуаттылық туралы деректерді Сіз келесі кестеден ала аласыз:

Жүктеме қуаттылығы бойынша 25-30% қоры бар қоры бар кернеу тұрақтандырғышының моделін таңдау керек. Біріншіден, Сіз тұрақтандырғыштың «аяушы» жұмыс режимін қамтамасыз етесіз, сол арқылы оның қызмет атқару мерзімін ұлғайтасыз, екіншіден, өзіңізге қосымша жабдықты қосуға арналған қуаттылық резервін жасайсыз.

3. Тұрақтандырғышты пайдалану кезіндегі сақтық шаралары

Тыйым салынады:

- Тұрақтандырғышты өз бетінше бөлшектеуге және бөлшектенген күйінде желіге қосуға
- Тұрақтандырғышта артық жүктеме салуға. Тұрақтандырғышқа ұзақ уақыт артық жүктеме берілуі оның жиі өшіп қалуына және оның қызмет атқару мерзімінің қысқаруына және істен шығуына әкеледі.
- Тұрақтандырғышты жерге тұйықтамай қосуға
- Тұрақтандырғышты жарылысқа қауіпті бөлмелерде немесе химиялық белсенді ортада, сондай-ақ ылғал өсер ететін жағдайларда (су конденсатының пайда болуы), ашық кеңістіктерде жұмыс істеуіне жол беруге
- Тұрақтандырғыштың үстін кез келген заттармен жабуға, желдеткіш саңылауларды жабуға, тұрақтандырғышқа кез келген сұйықтықтың төгуіне жол беруге
- Түтін, жанып жатқан оқшаулауға тән иіс пайда болғанда, жоғары шу пайда болғанда (жұмыс істеу кезінде сырт етуі – оның жұмысына тән ерекшелік және ақау болып саналмайды), корпусы сынғанда немесе корпусында сызаттар пайда болғанда, тұрақтандырғыштың кабелі зақымдалғанда, тұрақтандырғышты пайдалануға.

4. Қосу тәртібі және жұмыс режимдері

Тұрақтандырғышты тасымалдаған немесе оны жағымсыз температурада сақтаған соң, оны пайдалану жағдайында қосар алдында кемінде 3 сағат ұстау керек. Корпусында немесе күш беретін кабельде зақымдардың жоқ екенін анықтау мақсатында, бұйымның сырты түрін тексеріп алыңыз. Аспапқа балалар мен жануарлардың қолжетімділігін шектей отырып, қатты қызып кетуін болдырмау үшін, тікелей күн сәулесінен және жылыту аспаптарынан аулақ орнату керек. Желілік кабельді тұрмыстық желіге, ал тұрақтандырғыштың розеткасына тұтынушыларды қосу керек. Кіріс кернеуі рұқсат етілген шекте тұрғанын тексерген соң, қосудың кідіру уақыты біткеннен кейін, оған қосылған электр аспаптарына жүктеме береді. Тұрмыстық желі рұқсат етілген диапазонда тұрған кезде, тұрақтандырғыш тұтынушыға қорек береді. Қалыпты жұмыс режимінде дисплейде «220» кернеу шамасы көрінеді. Тұрмыстық желінің кернеуі диапазоннан тыс шыққан кезде, нақты кернеу көрсетіледі. Бұл жағдайда дисплейде тиісті символдар көрінеді: «L» - кіріс кернеуі төмендетілген, «H» - кіріс кернеуі жоғарылатылған (осындай символ жағдайында барлық аспаптарды тұрмыстық желіні ажырату керек). Тұрмыстық желінің кернеуі көрсетілген қорек беру диапазонынан тыс шыққан кезде, тұтынушыға қорек беру тоқтатылады. Кіріс кернеуі рұқсат етілген шекте орнатылған жағдайда, тұрақтандырғыш кідіру уақытын есептеген соң, өзіне қосылған тұтынушыға қайта қорек береді. Тұрақтандырғышқа артық жүктеме берілген кезде, трансформаторға орнатылған автоматты ажырату және/немесе термоажыратқы функциясы бар ажыратқыштың арқасында тұрақтандырғыш өшеді.

Артық жүктемені болдырмаған жөн, өйткені қорғаудың жиі іске қосылуы қорғау элементтерінің ресурсын төмендетеді, мұның өзі тұрақтандырғыштың істен шығуына әкеледі. Егер жүктеме қысқа тұйықталса, сақтандырғыш жанып кетеді (оны ауыстыру керек). Тұрақтандырғыштан бұзылған жабдықты ажырату қажет.

5. Тасымалдау, сақтау және кәдеге жарату

Тұрақтандырғышты тасымалдау және сақтау механикалық зақымдар мен атмосфералық жауын-шашындардан сақтау шараларын сақтай отырып, зауыттық қаптамасында жүргізіледі. Тұрақтандырғышты ашық аспан астында немесе ылғалдылығы жоғары бөлмелерде сақтауға тыйым салынады. Тұрақтандырғыш қызмет атқару мерзімі аяқталған соң, адамдардың өміріне, денсаулығына және қоршаған ортаға қауіп төндірмейді. Тұрақтандырғышты кәдеге жарату өткізу аумағының заңнамасына сәйкес жүргізіледі.

6. Бұйым туралы мәліметтер.

Бұйымның атауы:	АВТОМАТТЫ БІР ФАЗАЛЫҚ КЕРНЕУ ТҰРАҚТАНДЫРҒЫШЫ ПАЙДАЛАНУ ЖӨНІНДЕГІ НҰСҚАУЛЫҚ «ЭРА»: СНК-500-УЦ, СНК-1000-УЦ, СНК-1500-УЦ, СНК-2000-УЦ
Дайындаушы ел	КНР
Дайындаушының атауы	АТЛ Бизнес (Шэньчжэнь) ко., ЛТД
Дайындаушымен хабарласуға арналған ақпарат	atl_company@163.com
Дайындаушының мекенжайы	КНР, 518054, Шэньчжэнь, Наньшань Дистрикт, Чуаньэ стрит, Нос БаоличэнБилдинг, рум 901
Импорттаушы	Импорттаушы туралы ақпарат жеке қаптамасында орналасқан заттаңбада көрсетілген.
Тұтынушылармен жұмыс істеу қызметі	121467, Ресей, Мәскеу қ., а/ж 43.
Нормативтік құжаттарға сәйкестігі	Тұрақтандырғыш КО ТР 004/2011 «Төмен вольтты жабдықтың қауіпсіздігі туралы», КО ТР 020/2011 "Техникалық құралдардың электрмагниттік үйлесімділігі" талаптарына сәйкес келеді
Дайындалған күні	Сериялық нөмірдің алғашқы төрт саны Мысалы: СНКУЦ21060050464 – өндірілген күні "16" - 2016 жыл, "06"- маусым

7.Кепілдік міндеттемелер

Тұрақтандырғышты пайдаланудың кепілді мерзімі сатылған күнінен бастап 12 ай. Кепілдік талонында сатылған күні мен дүкеннің мөртаңбасы, сондай-ақ сатып алуды растайтын құжаттар (тауарлық немесе тауарлық-кассалық чек немесе тауарлық жүкқұжат) жоқ болған жағдайда, кепілдік мерзімі тұрақтандырғыштың шығарылған айының бірінші күнінен бастап есептеледі (өндірілген жылы мен айы бұйымдағы сериялық нөмірі бойынша анықталады, өндірілген күні айдың бірінші күнінен бастап анықталады). Тұрақтандырғыштың қызмет атқаруының жыллы мерзімі осы нұсқаулықта анықталған пайдалану шарттары сақталған жағдайда, 7 жылды құрайды. Кепілді пайдалану мерзімі ішінде тұрақтандырғышты пайдалану, сақтау және тасымалдау шарттары сақталған жағдайда, сатып алушы тегін жөндеуге құқылы. Кепілді жөндеу толтырылған кепілдік талонының, растайтын құжаттардың болған жағдайында жүзеге асырылады. Сатып алушы кепілдік талонының дұрыс толтырылуын қадағалауы тиіс (аспаптың моделі, сериялық нөмірі, сатылған күні (тауарлық немесе тауарлық-кассалық чекпен немесе тауарлық жүкқұжатпен расталуы тиіс), сіздің жеке қолтаңбаңыз, саудаласушы ұйымның мөртаңбасы көрсетілуі тиіс). **НАЗАР АУДАРЫҢЫЗ!** Өндіруші денсаулық пен мәнішке келтірілген залал осы нұсқаулықта көзделген орнату және пайдалану нормаларын сақтамаудан туындаса, ол үшін жауап бермейді.

Кепілді жөндеу келесі жағдайларда жүргізілмейді:

- осы нұсқаулықта белгіленген сақтау, тасымалдау, орнату және пайдалану ережелерін сақтамау;
- кепілдік талонының болмауы немесе ішінара толтырылуы;
- сатып алуды растайтын құжаттың болмауы; тауарлық немесе тауарлық-кассалық чек немесе тауарлық жүкқұжат ;
- механикалық зақымдардың, химиялық белсенді заттардың болуы және ішіне бөгде заттардың, сұйықтықтардың, ылғалдың және т.б. түсуі;
- егер бұйымды дайындаушы сертификаттамаған адамдар немесе ұйымдар ашқан немесе жөндеген болса;
- еңсерілмейтін күштің мән-жайларынан туындаған залал (стихия, өрт, найзағау, жазатайым жағайлар және т.б.);
- тұрақтандырғышты тағайындалуы бойынша пайдаланбау; осы нұсқаулықта көрсетілгеннен ерекшеленетін желіге қосу, тұрақтандырғыштың осы нұсқаулықта көрсетілген параметрлеріне сәйкес келмейтін жүктемелерді қосу.

1. Турукташтыргычтын арналышы

Чыңалуунун ЭРА турукташтыргычын тандагандыңыз үчүн Сизге рахмат.

Чыңалуунун ЭРА турукташтыргычы үй тиричиликке арналган жүктөмдөрдүн тармактык чыңалуусунун маанилеринин четтөөлөрүндө азыктануу туруктуу бир фазалуу чыңалуусун сактоо үчүн арналган.

2. Чыңалуунун турукташтыргычтын тандоо

Чыңалуунун турукташтыргычын тандоодо көңүл бура турган негизги баштапкы берилмелер:

- кирүүчү чыңалуулардын диапозону;
- турукташтыргычтын толук кубаттуулугу;
- жүктөмдүн керектөө кубаттуулугу.

Турукташтыргычты тандоодо биринчи кадам болуп анын кубаттуулугун эсептөө саналат. Сиз кандай электр жабдууну: бир шайманды, шаймандардын тобун (тармактагы чыңалуунун өйдө-ылдый болуусун көбүрөөк сезгич) же болгон үй (кеңсе) техникасын коргошунуз керектигин аныктооңуз зарыл. Андан кийин турукташтыргычка туташтырылуучу электр керектөөчүлөрдүн суммалык кубаттуулугун эсептөөңүз зарыл. Чыңалуунун турукташтыргычынын кубаттуулугун тандоонун негизги шарты- ага туташтырылуучу жүктөмдүн суммалык кубаттуулугу турукташтыргычтын өзүнүн кубаттуулугунан ашпоого тийиш (каршы учурда турукташтыргычтын автоматикасы аларды оңой эле өчүрөт). Так маанилерди Сиздин анык керектөөңүздүн паспорттук берилмелеринен гана билсеңиз болот.

Мындан ары электр кыймылдаткычтары менен керектөөчүнүн толук кубаттуулугун эсептөө үчүн Активдүү жана Реактивдүү жүктөм деген түшүнүктөрдү киргизүү зарыл. Активдүү жүктөм ватт менен өлчөнөт. Жүктөмдүн бул түрүнүн керектөөчү электр энергиясы, энгергианын башка, мисалы: жылуулук же жарык (телевизорлор, жуугуч аспаптар, үтүктөр ж.б.) түрлөрүнө айланат. Реактивдик жүктөм (бул калган бардык жүктөмдөрдүн түрлөрү) индуктивдик жана сыйымдуулуктук жүктөмдөн турат. Ошентип, толук кубаттуулукту (ВА) жана активдүү кубаттуулукту (Вт) дайыма $\cos(\phi)$ коэффициентин байланыштырып турат. Мисалы, электр кыймылдаткычуу (үй тиричилик техникасы, электр аспабы), каалагандай шайман үчүн толук керектөө кубаттуулугун эсептөө үчүн белгилүү бир эреже колдонулат. Ушундай түзмөктөрдө, ватт менен активдүү болгон кубаттуулук маркирлеп көрсөтүлөт. Мисалы, чаң соргуч үчүн 1000 Вт кубаттуулук көрсөтүлгөн. Эгерде шайманда коэффициент көрсөтүлбөсө, анда аны жакындатылган 0,7 катары кабыл алуу керек, анын толук кубаттуулугун (ВА), активдүү кубаттуулугун коэффициентке бөлүү керек. $1000/0,7 = 1428$ ВА алабыз. Бул учурда түзүлүшүндө электр кыймылдаткычтары караштырылган керектөөчүлөр үчүн, керектөөчүнүн паспортунда, заматта номиналдан 3-7 маанилерине жете турган, ишке киргизүүчү токторду эсептөөстөн анын номиналдуу кубаттуулугу көрсөтүлгөндүгүн эске алуу маанилүү. Туташтырылуучу жүктөмдүн жалпы кубаттуулугу ошондой эле турукташтыргычтын кирүүсүндөгү чыңалуудан да көз каранды болот. Сиз кубаттуулук жөнүндөгү берилмелерди кийинки графиктен болжолдуу алсаныз болот.

25-30% жүктөмдүн кубаттуулугу боюнча көрөңгөсү менен чыңалуунун турукташтыргычынын моделин тандоо сунуш кылынат. Биринчиден, Сиз турукташтыргычтын «аёочу» иш режимин камсыз кыласыз, аны менен кызмат мөөнөтүн көбөйтүп, экинчиден, кошумча жабдууну туташтыруу үчүн кубаттуулуктун булагын өзүңүзгө түзөсүз.

3. Турукташтыргычты пайдаланууда сактык чаралары

Тыюу салынат:

- Турукташтыргычты өз алдыңызча чачууга жана чачылган абалда тармакка туташтырууга
- Турукташтыргычты ашыкча жүктөөгө. Турукташтыргычты узак убакытка ашыкча жүктөө анын тезден өчүүсүнө жана анын кызмат мөөнөтүнүн кыскарышына, бузулушуна алып келет.
- Турукташтыргычты жердетүүсүз туташтырууга
- Жарылуууга кооптуу же химиялык активдүү чөйрөсү менен орунжайларда, ошондой эле нымдын таасир берген шарттарында (суунун конденсатынын пайда болушу), ачык жерлерде иштөөсүнө жол берүүгө
- Турукташтыргычты каалагандай нерселер менен жабууга, желдетүүчү тешиктерди жабууга, турукташтыргычка бардык суюктуктарды куюуга жол берүүгө
- Күйүп жаткан изоляцияга мүнөздүү түтүн, жыт пайда болгондо, катуу добуш чыкканда (иштеп жаткандагы чыкылдактар-анын иштешинин мүнөздүү өзгөчөлүгү жана бузук болуп эсептелинебейт), корпусу сынганда же анда жаракалардын пайда болуусунда, турукташтыргычтын кабелинин зыянга учуросунда турукташтыргычты пайдаланууга.

4. Туташтыруу тартиби жана иштөө шарттамы

Турукташтыргычты ташыгандан же терс температураларда сактагандан кийин аны күйгүзүүдөн мурда пайдалануу шарттарында 3 сааттан кем эмес кармоо керек. Корпусуна жана күч кабелине доо кетпегендигин аныктоо максатында, буюмду карап чыгуу керек. Шайманды балдардын жана үй жаныбарларынын жеткиликтүүлүгүн чектөө менен, ашыкча ысып кетүүдөн алдын алуу үчүн, күндүн тике тийген нуруларын жана жылыткыч шаймандардан алыс орнотуу сунушталат. Тиричилик тармакка тармактык кабелди туташтырыңыз, ал эми турукташтыргычтын розеткасына керектөөчүлөрдү туташтырыңыз. Турукташтыргыч кирүүчү чыңалуу жол берилген чектерде тургандыгын текшерип, күйгүзүүнү кечиктирүү убакыты бүткөндөн кийин, ага туташтырылган электр шаймандарына жүктөм берет. Турукташтыргыч керектөөчүгө жол берилген диапозондо тиричилик тармагынын чыңалуусунда азык берет. Иштөөнөнөн ченемдүү шарттамында дисплейде чыңалуунун «220» чоңдугу көрүнөт. Үй тиричилик тармагынын чыңалуусунун №1 таблицада көрсөтүлгөн диапозондон чыгышында, иш жүзүндөгү чыңалуу көргөзүлөт. Бул учурда дисплейде тиешелүү: «L» - кириш чыңалуу төмөн, «H» - кириш чыңалуу жогору (мындай символдо бардык шаймандарды тиричилик тармагынан өчүрүү сунуш кылынат) символдору көрүнөт. Кириш чыңалуусун жол берилген чектерде коюуда турукташтыргыч кечиктирүү убакытын санагандан кийин ага туташтырылган керектөөчүлөргө кайрадан азык берет. Турукташтыргычтын ашыкча жүктөмүндө, ал трансформаторго

киргизилген автоматтык түрдө өчүрүү жана/же термоажыраткыч функциясы бар өчүргүчтүн жардамы менен өчөт. Ашыкча жүктөмдөрдөн качуу керек, анткени коргоонун тезден иштеп туруусу коргоочу элементтердин ресурсун төмөндөтөт, ал болсо турукташтыргычтын иштен чыгуу коркунучун пайда кылат. Эгерде жүк кыска туташса, анда сактандыргыч күйүп кетет (аны алмаштыруу керек).. Бузук жабдууну турукташтыргычтан өчүрүү талап кылынат.

5. Ташуу, сактоо, утилизациялоо

Турукташтыргычты ташуу жана сактоо заводдун таңгагында механикалык зыяндардан жана атмосфералык жаандардан сактык чараларын сактоо менен аткарылууга тийиш. Турукташтыргычты ачык жерде же жогорку нымдуулуктагы орунжайларда сактоого тыюу салынат. Турукташтыргычтын кызматтык мөөнөтү бүткөндөн кийин, жашоого, адамдардын саламаттыгына жана курчап турган чөйрөгө коркунуч жаратпайт. Турукташтыргычты утилизациялоо саткан аймактын мыйзамдарына ылайык аткарылат.

6. Бюм тууралуу маалыматтар

Бюмдун аталышы:	АВТОМАТТЫ БИР ФАЗАЛЫК КЕРНЕУ ТҮРАҚТАНДЫРҒЫШЫ ПАЙДАЛАНУ ЖӨНІНДЕГІ НҮСҚАУЛЫҚ «ЭРА»: СНК-500-УЦ, СНК-1000-УЦ, СНК-1500-УЦ, СНК-2000-УЦ
Даярдоочу өлкө	Кытай
Даярдоочунун аталышы	АТЛ Бизнес (Шэньчжэнь) ко., ЛТД
Даярдоочу менен байланыш үчүн маалымат	atl_company@163.com
Даярдоочунун дареги	ҚЭР, 518054, Шэньчжэнь, Наньшань Дистрикт, Чуаньекочосу, Нос Баоличенимараты, 901 батир
Импорттоочу	Импорттоочу жөнүндө маалымат жеке таңакта жайгашкан энбелгиде көрсөтүлгөн.
Керектөөчүлөр менен иштөө кызматы	121467, Россия, г.Москва, а/я 43
Ченемдик документтерге шайкеш келиши	Турукташтыргыч ББ 004/2011 «Төмөн вольттуу жабдуунун коопсуздугу жөнүндө» ТР, ББ 020/2011 “Техникалык каражаттардын электромагниттик дал келүүчүлүгү” ТР талаптарына шайкеш келет
Даярдалган күнү	Биринчи төрт сан серия номери Мисал: СНКУЦ21060050464– өдүргөн күнү “21” - 2021 -жыл, “06”- июнь

7. Кепилдик милдеттемелер

Турукташтыргычты пайдалануунун кепилдик мөөнөтү сатып алынган күнүнөн тартып 12 ай. Кепилдик талондо сатылган күнү жана энбаскы, ошондой эле сатып алууну тастыктаган документтер (товардык же товардык-кассалык чеги, же товардык коштомо кагаз) болбогондо кепилдик мөөнөт турукташтыргычтын чыгарган айдын биринчи күнүнөн баштап (өндүрүлгөн жылы жана айы бюмдун серия номери боюнча аныкталат, өндүрүлгөн күнү айдын биринчи күнүнөн баштап аныкталат) саналат. Турукташтыргычтын жалпы кызмат мөөнөтү, ушул колдонмодо аныкталган пайдалануу эрежелерин сактаган шартта 7 жылды түзөт. Пайдалануунун кепилдик мөөнөт ичинде турукташтыргычты пайдалануунун, сатуунун жана ташуунун эрежелерин сактаганда, сатып алуучунун акысыз оңдотууга акысы бар. Кепилдик оңдоо толтурулган кепилдик талону болгондо, алуунун тастыктаган документтери болгондо аткарылат. Сатып алуучу кепилдик талондун (модели, аспаптын серия номери, сатылган күнү көрсөтүлүүгө тийиш (товардык же товардык-кассалык чек, же товардык коштомо кагаз менен тастыкталууга тийиш), сиздин өздүк кол тамга, сатуучу уюмдун энбаскычы) туура толтурулушун кароого милдеттүү. **КӨҢҮЛ БУРУҢУЗ!** Ушул колдонмодо караштырылган орнотуунун жана пайдалануунун ченемдерин сактабагандыктан пайда болгон саламаттыкка жана менчикке келтирилген зыян үчүн өндүрүүчү жооп бербейт.

Кепилдик тейлөө кийинки учурларда аткарылбайт:

- ушул колдонмо менен белгиленген сактоо, ташуу, орнотуу жана пайдалануу эрежелерин сактабаганда;
- кепилдик талонду толтурулбаганда жана жарым-жартылай толтурулганда;
- сатып алууну тастыктоочу документтин жок болгонунда: товардык же товардык-кассалык чеги, же товардын коштомо кагазы;
- механикалык зыянга учураганда, химиялык активдүү заттардын издери болгондо жана ичине башка нерселер, суюктуктар, ным ж.б. кирип кеткенде;
- эгерде буюм даярдоочу тарабынан тастыкташтырылбаган адамдар же уюмдар аркылуу ачылса же оңдолсо;
- жеңилгис күчтөрдүн шарттарында келип чыккан зыяндарда (табигый кырсыктар, өрт, чагылган, кырсыктар ж.б.);
- турукташтыргычты арналышы боюнча пайдаланбаганда: ушул колдонмодо көрсөтүлгөн параметрлерден айырмалуулукта тармакка туташтырууда, ушул колдонмодо көрсөтүлгөн турукташтыргычтын шайкеш келбеген жүктөмдөрүнө туташтырууда.

1. Կայունարարի նշանակությունը

Շնորհակալություն ենք հայտնում ԷԲԿ լարման կայունարարի ընտրության համար: ԷԲԿ լարման կայունարարը նախատեսված է կենցաղային նշանակության բեռնվածության մուցման կայուն միաֆազ լարման աջակցման համար ցանցային լարման արժեքների շեղումների դեպքում:

2. Լարման կայունարարի ընտրությունը

Հիմնական ելակետային տվյալները, որոնց վրա հարկ է ուշադրություն դարձնել լարման կայունարարի ընտրության ժամանակ, հետևյալն են.

- մուտքային լարումների ընդգրկումը;
- կայունարարի լրիվ հզորությունը
- բեռնվածության սպառվող հզորությունը:

Կայունարարի ընտրության ժամանակ առաջին քայլը դրա հզորության հաշվարկն է: Անհրաժեշտ է որոշել ինչ էլեկտրասարքավորում դուք պետք է պատշտանեք՝ մեկ սարք, սարքերի խումբ (ցանցում լարման անկումների նկատմամբ առավել զգայուն) կամ տան (գրասենյակային) ողջ տեխնիկան: Այնուհետև անհրաժեշտ է հաշվարկել կայունարարին միացված էլեկտրասարքիների գումարային հզորությունը: Լարման կայունարարի հզորության ընտրության հիմնական պայմանն այն է, որ դրան միացված բեռնվածության գումարային հզորությունը չպետք է գերազանցի կայունարարի հզորությունը (հավանալի դեպքում կայունարարի մեքենայացման համախառնը դրանք պահպանել կանջատի): Ճշգրիտ արժեքները կարելի է իմանալ միայն ձեր կոնկրետ սպառիչի անձնագրային տվյալներից: Այնուհետև էլեկտրաշարժիչներով սպառիչի լրիվ հզորությունը հաշվելու համար անհրաժեշտ է ներմուծել Ակտիվ և Ռեակտիվ բեռնվածություն հասկացությունները: Ակտիվ բեռնվածությունը չափվում է վատտերով: Բեռնվածության այդ տեսակի մոտ սպառվող էլեկտրաէներգիան փոխակերպվում է Էներգիայի այլ տեսակների, օրինակ՝ ջերմային կամ լուսային (հեռուստացույցներ, վաղցիչ մեքենաներ, հարուկներ և այլն): Ռեակտիվ բեռնվածությունը (դրանք բեռնվածության բոլոր մնացած տեսակներն են) կազմված է ինդուկտիվ և ծավալային բեռնվածությունից: Այսպիսով, լրիվ հզորությանը (ՎԱ) և ակտիվ հզորությանը (Վտ) միջոց կապում է Cos(F) գործակիցը: Այսպես, օրինակ, էլեկտրաշարժիչ պարունակող ցանկացած սարքի համար (կենցաղային տեխնիկա, էլեկտրասարք) գործում է լրիվ սպառվող հզորության հաշվարկման որոշակի կանոն: Այդպիսի սարքերի վրա որպես մակնշում նշվում է ակտիվ հզորությունը վատտերով: Օրինակ, փոշեկուլի համար, որի վրա նշվում է 1000Վտ հզորությունը: Եթե սարքի վրա նշված չէ գործակիցը, ապա այն մոտավոր պետք է ընդունել 0,7, այդ դեպքում դրա լրիվ հզորությունը ստանալու համար (ՎԱ) անհրաժեշտ է ակտիվ հզորությունը բաժանել գործակցի վրա: Ստանում ենք 1000/0,7 = 1428 ՎԱ: Ընդ որում, սպառիչների համար, որոնց կառուցվածքում նախատեսված են էլեկտրաշարժիչներ, կարևոր է հաշվի առնել, որ սպառիչի անձնագրի մեջ նշվում է դրա անվանական հզորությունը՝ առանց հաշվի առնելու գործարկման հոսանքները, որոնք պահի տակ կարող են անվանականներից հասնել 3-7 արժեքների: Միացվող բեռնվածության համախառն հզորությունը նաև կախված է կայունարարի մուտքային լարումից: Հզորության վերաբերյալ մոտավոր տվյալները դուք կարող եք ստանալ հետևյալ գծապատկերից:

Նորիսիլը Է տրվում ընտրել կայունարարի 25-30% հզորությամբ բեռնվածության պաշարով մոդել: Առաջին հերթին, Ղուք կապահովեք կայունարարի աշխատանքի «խնայող»՝ ռեժիմը՝ դրանով իսկ մեծացնելով դրա ծառայության ժամկետը, երկրորդ՝ կատեղծեք հզորության պահուստ՝ լրացուցիչ սարքավորում միացնելու համար:

3. Կայունարարի շահագործման անվտանգության միջոցներ

Արգելվում է.

- Ինքնուրույն մասնատել կայունարարը և միացնել ցանցին մասնատված վիճակում
- Գերբեռնել կայունարարը: Կայունարարի երկարատև գերբեռնումը կհանգեցնի դրա հաճախակի անջատմանը և ծառայության ժամկետի կրճատմանը ու շարքից դուրս գալուն:
- Կայունարարը միացնել առանց հողանցման
- Կայունարարի աշխատանքը թույլ տալ պայթյունավտանգ տարածքներում կամ քիմիապես ակտիվ միջավայրում, ինչպես նաև խոնավության ազդեցության ջրի կոնդենսատի առաջացման) պայմաններում, բաց տարածություններում:
- Կայունարարը բացել ցանկացած իրերով, փակել օդափոխական անցքերը, թույլ տալ կայունարարի ծածկումը ցանկացած տեսակի հեղուկով
- Կայունարարի շահագործում ծխի, այրվող մեկուսիչին բնորոշ հոտի առաջացման, բարձր աղմուկի (աշխատանքի ժամանակ ճարձատյունները նրա աշխատանքի բնորոշ առանձնահատկությունն են և չեն հանդիսանում անսարքություն), պատյանի կորուրվելու կամ դրա վրա ցեղքվածքների առաջացման, կայունարարի մալուխի վնասման դեպքում:

4. Միացման կարգն ու աշխատանքի ռեժիմը

Կայունարարը փոխադրելուց կամ այն բացասական ջերմաստիճանի պայմաններում պահելուց հետո անհրաժեշտ է միացնելուց առաջ այն առավելագույն 3 ժամ պահել շահագործման պայմաններում: Իրականացնել արտադրանքի արտաքին զննում՝ դրա պատյանի և ուժային մալուխի վնասումների բացակայությունը որոշելու նպատակով: Նորիսիլը Է տրվում սարքը տեղադրել՝ սահմանափակելով երեխաների և տնային կենդանիների հասանելիությունը դրա նկատմամբ, արևի ուղիղ ճառագայթային և ջեռուղի սարքերից հեռու՝ գերտաքացումը կանխելու նպատակով: Ցանցային մալուխը միացնել կենցաղային ցանցին, իսկ կայունարարի վարդակին միացնել սպառիչները: Ստուգելով, որ մուտքային լարումը գտնվում է թույլատրելի սահմաններում, կայունարարը, միացման ուղացման ընտրելով լրանալուց հետո մուցում է իրեն միացնված էլեկտրասարքերը: Թույլատրելի սահմաններում կենցաղային ցանցի լարման ժամանակ կայունարարը մուցում է սպառողիչին: Աշխատանքի նորվալ ռեժիմում Էլրակի վրա արտացոլվում է «220» լարման մեծություն: Կենցաղային ցանցի լարումը այդուհանդիսացած թույլատրելի սահմաններից դուրս գալու դեպքում, ցուցադրվում է փաստացի լարումը: Ընդ որում, Էլրակի վրա արտացոլվում են համապատասխան սիմվոլներ: «L»՝ մուտքային լարումը նվազեցված է, «H»՝ մուտքային լարումը բարձր է (ևման սիմվոլը դեպքում խորհուրդ է տրվում բոլոր սարքերն անջատել կենցաղային ցանցից): Թույլատրելի սահմաններում (տե՛ս աղուսակ 1) մուտքային լարումը հաստատելու համար կայունարարը ուղացման ընտրված ժամանակի հաշվարկից հետո կրկին մուցում է իրեն միացված սպառողիչները: Կայունարարի ծանրաբեռնման դեպքում տեղի է ունենում դրա անջատում՝

չնորհիվ տրանսֆորմատորի մեջ ներկառուցված ավտոմատ անջատման գործառնությամբ անջատիչի և/կամ ջերմասնաչափի: Հարկ է խուսափել ծանրաբեռնումից, քանի որ պաշտպանության հաճախակի գործարկումը նվազեցնում է պաշտպանիչ տարրերի ռեսուրսը, ինչը սպառնում է կայունարարի շարքից դուրս գալով: Եթե բեռը կարճ միացված է, ապա ապահովիչը կփչի (այն պետք է փոխարինվի): Պահանջվում է կայունարարի անջատել անսարք սարքավորումը:

5. Տեղափոխումը, պահպանումը, օգտահանումը

Կայունարարի տեղափոխումը և պահպանումը պետք է կատարվեն գործարանային փաթեթավորման մեջ՝ մեխանիկական վնասումները և մթնոլորտային տեղումներից նախագուշակական միջոցների պահպանմամբ: Արգելվում է կայունարարի պահպանումը բաց երկնքի տակ կամ բարձր խոնավություն ունեցող տարածքներում: Ծառայության ավարտից հետո կայունարարը մարդկանց կյանքի, առողջության և շրջակա միջավայրի համար վտանգ չի ներկայացնում: Կայունարարի օգտահանումն իրականացվում է իրացման տարածքի օրենսդրությանը համապատասխան:

6. Տեղեկություններ արտադրանքի մասին.

Արտադրանքի անվանումը.	ԼԱՐՄԱՆ ՄԵԽԱՆԻԿԱԿԱՆ ՄԻՋՖԱԶ ԿԱՑՈՒՆԱՐԱՐ ԸՆԴՆԱԳՈՐԾՄԱՆ ՈՒՂԵՑՈՒՅՑ «ՁՔԱ»: CHK-500-ՍԿ, CHK-1000-ՍԿ, CHK-1500-ՍԿ, CHK-2000-ՍԿ
Արտադրող երկիրը	Չինաստանը
Արտադրողի անվանումը	ԱՏԼԲիզես (Շենչժեն) ՍՊԸ
Տեղեկություն արտադրողի հետ կապ հաստատելու մասին	atl_company@163.com
Արտադրողի հասցե	ՉժՅ, 518054, Շենչժեն, Նանչանի շրջան, Չուանե փող., Բաոլիչեն շենք, բն. 901
Ներմուծող	Ներմուծողի մասին տեղեկությունները նշված են անհատական փաթեթավորման վրա տեղադրված պիտակի վրա:
Սպառողների հետ աշխատանքի ծառայություն	121467, Ռուսաստան, Մոսկվա a/ 43.
Համապատասխանությունը նորմատիվ փաստաթղթերին	Կայունարարը համապատասխանում է «Ցածրավոլտ սարքավորումների անվտանգության մասին» ՍՄ ՏԿ 004/2011, «Տեխնիկական միջոցների էլեկտրամագնիսական համատեղելիություն» ՍՄ ՏԿ 020/2011 պահանջներին
Արտադրման ամսաթիվը	Սերիական համարի առաջին չոր թվերը. Օրինակ. CHPTTL 21060050464 – արտադրման ամսաթիվը “21” - 2021 թիվ, “06”- հունիս

7. Երաշխիքային պարտավորություններ

Կայունարարի շահագործման երաշխիքային ժամկետը կազմում է 12 ամիս վաճառքի օրվանից: Վաճառքի օրվա և երաշխիքային կտրոնի մեջ խանութի դրոշմակնիքի, ինչպես նաև գնումը հաստատող փաստաթղթերի (ապրանքային կամ ապրանքադրամարկային չեփի կամ ապրանքային մասնագրի) բացակայության դեպքում երաշխիքային ժամկետը հաշվարկվում է կայունարարի թողարկման ավելի առաջին օրվանից (արտադրման տարին և ամիսը որոշվում է ըստ ապրանքի սերիական համարի, արտադրության օրը որոշվում է ամսվա առաջին օրվանից): Կայունարարի ծառայության ընդհանուր ժամկետը կազմում է 7 տարի՝ սույն ուղեցույցում սահմանված շահագործման կանոնների պահպանման դեպքում: Ծահագործման երաշխիքային ժամկետի ընթացքում գնորդն անվճար նորոգման իրավունք ունի՝ կայունարարի շահագործման, պահպանման և փոխարձան կանոնների պահպանման դեպքում: Երաշխիքային նորոգումն իրականացվում է լրացված երաշխիքային կտրոնի առկայության, գնումը հաստատող փաստաթղթերի առկայության դեպքում: Գնորդը պարտավոր է հետևել երաշխիքային կտրոնի լրացման ճշտությանը (պետք է նշված լինեն մոդելը, սարքի սերիական համարը, վաճառքի ամսաթիվը (պետք է հաստատված լինի ապրանքային կամ ապրանքադրամարկային չեփը կամ ապրանքային մասնագրով), ձեր անձնական ստորագրությունը, առևտուր իրականացնող կազմակերպության դրոշմակնիքը):

ՈՒՇԱԴՐՈՒՅՑՈՒՄ. Արտադրողը պատասխանատվություն չի կրում առողջությանը և սեփականությանը պատճառված վնասի համար, եթե դա ի հայտ է եկել սույն ուղեցույցով նախատեսված տեղադրման և շահագործման նորմերը չպահպանելու պատճառով:

Երաշխիքային սպասարկումը չի իրականացվում հետևյալ դեպքերում.

- սույն ուղեցույցով սահմանված պահպանման, փոխարձան, տեղադրման և շահագործման կանոնների չպահպանման
- երաշխիքային կտրոնի բացակայության կամ մասնակի լրացման,
- գնումը հաստատվող փաստաթղթի բացակայության՝ ապրանքային կամ ապրանքադրամարկային չեփի կամ ապրանքային մասնագրի,
- Մեխանիկական վնասումների, բիմիական ակտիվ նյութերի հետքերի առկայության և դեպի ներս օտար արմուխների, հեղուկների, խոնավություն ընկնելու և այլն,
- եթե ապրանքը բացվել կամ նորոգվել է արտադրողի կողմից չի ստացվել և արտադրողի կողմից չի ավաստագրված անձանց կամ կազմակերպությունների կողմից,
- անհարձակարելի ուժի ազդեցությամբ պայմանավորված վնասի (տարերթների, հրդեհի, կայծակի, դժբախտ պատահարների և այլն),

ГАРАНТИЙНЫЙ ТАЛОН / КЕПІЛДІК ТАЛОНЫ / КЕПИЛДИК ТАЛОНУ / ԵՐԱՇԽԻՔԱՅԻՆ ՎՏՐՈՆ



Гарантийный ремонт производится при наличии у покупателя правильно и четко заполненного гарантийного талона

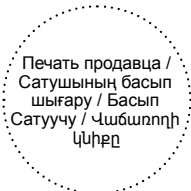
Кепілді жөндеу сатып алушыда дұрыс және айқын толтырылған кепілдік талоны болған жағдайда Кепилдик оңдоо сатып алуучунун туура жана так толтурулган кепилдик талону болгондо гана жүргүзүлөт.

Երաշխիքային տրոհումն իրականացվում է գնորդի մոտ ճիշտ և հստակ լրացված երաշխիքային կտրոնի անկայության դեպքում

С условиями гарантии ознакомлен(а).

К комплектации и внешнему виду товара претензий не имею / Кепілдік шарттарымен таныстым. Тауардың жиынтықтамасына және сыртқы түріне шағымым жоқ / Кепилдиктин шарттары менен тааныштым. Товардын топтомдолушуна жана сырткы көрүнүшүнө дооматым жок / Ծանոթացել եմ երաշխիքային պայմաններին: Ապրանքի լրակազմի և արտաքին տեսքի վերաբերյալ պահանջներ չունեմ

Модель / Modeli / Модели / Մոդել	
Серийный номер / Сериялык нөмірі / Серия номери / Սերիական համար	
Гарантийный срок / Кепілдік мерзімі / Кепилдик мөөнөтү / Երաշխիքային ժամկետ	Гарантия 12 месяцев / Кепілдік 12 ай / Кепилдик 12 ай / Երաշխիք 12 ամիս
Дата продажи / Сатылган күні / Сатылган күнү / Վաճառքի ամսաթիվը	
Покупатель / Сатып алушы / Сатып алуучу / Գնորդ:	



Печать продавца /
Сатушының басып
шығару / Басып
Сатуучу / Վաճառողի
վկիբը

Подпись покупателя / Сатып
алушының қолы / Сатып
алуучунун кол тамгасы / Գնորդի
ստորագրությունը



ОТМЕТКА О ПРОВЕДЁННОМ РЕМОНТЕ (заполняет сотрудник сервисного центра) ЖҮРІЗІЛГЕН ЖӨНДЕУ ТУРАЛЫ БЕЛГІ (сервистік орталықтың қызметкері толтырады) ЖҮРГҮЗҮЛГӨН ОҢДОО ТУУРАЛУУ БЕЛГИЛӨӨ (қызмат көрсөтүү борборунун қызматкери толтырат) ՆՇՈՒՄ ՎԱՏԱՐՎԱԾ ՆՈՐՈԳԱՆ ՄԱՍԻՆ (լրացնում է սպասարկման կենտրոնի աշխատակիցը)

Дата поступления в ремонт / Жөндеуге келіп түскен күні / Оңдоого келип түшкөн күнү / Նորոգման ընդունելու ամսաթիվը	
Дата окончания ремонта / Жөндеудің аяқталған күні / Оңдоонун бүткөн күнү / Նորոգման ավարտի ամսաթիվը	
Неисправности / Ақаулар / Бузуктар / Անսարքություններ	
Заменённые детали / Ауыстырылған бөлшектері / Алмаштырылған бөлүктөр / Փոխարինված մասեր	



Печать
сервисного
центра



ОТМЕТКА О ПРОВЕДЁННОМ РЕМОНТЕ (заполняет сотрудник сервисного центра)
ЖҮРІЗІЛГЕН ЖӨНДЕУ ТУРАЛЫ БЕЛГІ (сервистік орталықтың қызметкері толтырады)
ЖҮРГҮЗҮЛГӨН ОҢДОО ТУУРАЛУУ БЕЛГИЛӨӨ (қызмат көрсөтүү борборунун қызматкери толтырат)
ԵՇՈՒՄ ԿԱՏԱՐՎԱԾ ՆՈՐՈՂՄԱՆ ՄԱՍԻՆ (լրացնում է սպասարկման կենտրոնի աշխատակիցը)

Дата поступления в ремонт / Жөндеуге келіп түскен күні / Оңдоого келип түшкөн күнү / Երրոգման ընդունելու ամսաթիվը	
Дата окончания ремонта / Жөндеудің аяқталған күні / Оңдоонун бүткөн күнү / Երրոգման ավարտի ամսաթիվը	
Неисправности / Ақаулар / Бузуқтар / Անսարքություններ	
Заменённые детали / Ауыстырылған бөлшектері / Алмаштырылған бөлүктөр / Փոխարինված մասեր	



ОТМЕТКА О ПРОВЕДЁННОМ РЕМОНТЕ (заполняет сотрудник сервисного центра)
ЖҮРІЗІЛГЕН ЖӨНДЕУ ТУРАЛЫ БЕЛГІ (сервистік орталықтың қызметкері толтырады)
ЖҮРГҮЗҮЛГӨН ОҢДОО ТУУРАЛУУ БЕЛГИЛӨӨ (қызмат көрсөтүү борборунун қызматкери толтырат)
ԵՇՈՒՄ ԿԱՏԱՐՎԱԾ ՆՈՐՈՂՄԱՆ ՄԱՍԻՆ (լրացնում է սպասարկման կենտրոնի աշխատակիցը)

Дата поступления в ремонт / Жөндеуге келіп түскен күні / Оңдоого келип түшкөн күнү / Երրոգման ընդունելու ամսաթիվը	
Дата окончания ремонта / Жөндеудің аяқталған күні / Оңдоонун бүткөн күнү / Երրոգման ավարտի ամսաթիվը	
Неисправности / Ақаулар / Бузуқтар / Անսարքություններ	
Заменённые детали / Ауыстырылған бөлшектері / Алмаштырылған бөлүктөр / Փոխարինված մասեր	





Адреса сервисных центров на
Сервистік орталықтардың мекен-жайлары
Дареги сервистик борборлордун
Հասցեները սպասարկման կենտրոնների վրա

www.eraworld.ru