



РУКОВОДСТВО ПО ЭКСПЛУАТАЦИИ (ПАСПОРТ) РЕЛЕ КОНТРОЛЯ НАПРЯЖЕНИЯ И ТОКА РКНТ-1 63А

Уважаемый покупатель!

Благодарим Вас за покупку продукции под товарным знаком «ЭРА» и доверие к нашей компании!
Данный документ распространяется на реле контроля напряжения и тока РКНТ-1 63А ЭРА и предназначен для руководства по его подключению, эксплуатации, транспортировке, хранению и утилизации.

! Внимательно изучите данное руководство перед использованием изделия и сохраните его до конца эксплуатации

! Информация о видах опасных воздействий

Изделие не содержит опасных и вредных для здоровья человека веществ, которые могут выделяться в процессе эксплуатации в течение срока службы изделия при соблюдении правил его эксплуатации.

1. ОБЩИЕ СВЕДЕНИЯ

Реле контроля напряжения и тока РКНТ-1 63А (далее – реле) предназначено для автоматического отключения подключенной через него нагрузки, если значение напряжения или тока в электросети выйдет за установленные пределы. Прибор управляется микроконтроллером, который анализирует напряжение и ток в электросети, и отображает их действующие значения на цифровом индикаторе. Коммутация нагрузки осуществляется электромагнитным реле. Допустимые пределы отключения и времени задержки включения устанавливаются пользователем с помощью кнопок. Значения сохраняются в энергонезависимой памяти.

2. ТЕХНИЧЕСКИЕ ХАРАКТЕРИСТИКИ

Технические характеристики изделия приведены в таблице 1.

Таблица 1

Характеристика	Значение
Номинальное напряжение (переменное), В	230
Диапазон рабочего напряжения (переменное), В	80...400
Номинальная частота сети, Гц	50/60
Максимальный ток*, А	63
Максимальная мощность*, кВт	14,5
Диапазон регулировки максимального напряжения, В	230...300
Диапазон регулировки минимального напряжения, В	110...210
Гистерезис, %	2
Время задержки отключения, с	0,5
Диапазон регулировки времени задержки включения, с	1...90
Погрешность вольтметра, %, не более	1
Выходной контакт	1N0
Электрическая прочность изоляции, В	400
Предельно допустимый ток (в течение 10 мин.), А	80
Коммутационная износостойкость, циклов	100 000
Механическая износостойкость, циклов	1 000 000
Сечение провода, мм ²	6...16
Способ установки	монтаж на DIN рейку
Степень защиты по ГОСТ 14254	IP20
Степень загрязнения	3
Диапазон рабочих температур, °С	от - 50° до + 55°
Относительная влажность воздуха, %, не более	50 (при 40°С)
Высота над уровнем моря, м, не более	2000
Срок службы, лет	15

* - при активной нагрузке

ВНИМАНИЕ! Производитель оставляет за собой право вносить изменения в конструкцию изделия для улучшения характеристик без уведомления потребителя.

УСТАНОВЛИВАЕМЫЕ ПОЛЬЗОВАТЕЛЕМ ПАРАМЕТРЫ:

1. Верхний предел отключения по напряжению $>U$ (шаг 1 В) 230 – 300 В (300 В – значение по умолчанию).
2. Нижний предел отключения по напряжению $<U$ (шаг 1 В) 110 – 210 В (110 В – значение по умолчанию).
3. Время задержки включения, T_{on} (шаг 1 с) 1 – 90 с (30 с – значение по умолчанию).
4. Верхний предел отключения по току $>I$ (шаг 1 А) 1 – 63 А (25 А – значение по умолчанию).
5. Диаграммы работы представлены на рисунках 1 и 2.

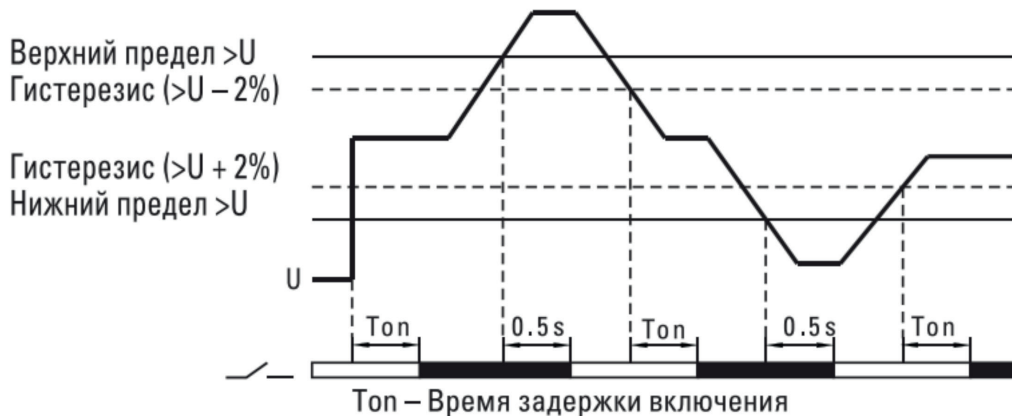


Рисунок 1 – диаграмма работы реле напряжения

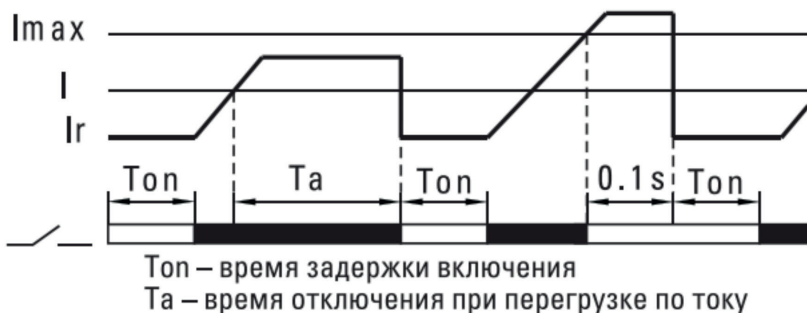


Рисунок 2 – диаграмма работы реле тока

3. КОМПЛЕКТНОСТЬ

Комплектность поставки приведена в таблице 2.

Таблица 2

Наименование	Кол-во
Реле контроля напряжения и тока РКНТ-1 63А, шт.	1
Руководство по эксплуатации (паспорт), экз.	1
Упаковка, комплект	1

4. ТРЕБОВАНИЯ БЕЗОПАСНОСТИ

ЗАПРЕЩАЕТСЯ! Подключение изделия к неисправной электропроводке.

ЗАПРЕЩАЕТСЯ! Эксплуатация изделия с механическими повреждениями.

ЗАПРЕЩАЕТСЯ! Самостоятельно производить ремонт изделия.

4.1 Монтаж изделия должен проводить квалифицированный специалист с соответствующей группой допуска по электробезопасности и соблюдением требований нормативно-технической документации.

4.2 Монтаж изделия осуществлять только при отключенном электропитании.

4.3 При обнаружении неисправности или по истечении срока службы изделие утилизировать в соответствии с п. 10 инструкции.

5. ПОРЯДОК МОНТАЖА И ЭКСПЛУАТАЦИИ

Распакуйте изделие, проверьте комплектность. Установите прибор на DIN-рейку шириной 35 мм. Подключите провода в соответствии со схемой на рисунках 7 - 8. Сечение проводов должно соответствовать максимальному току нагрузки. Для защиты от перегрузок и короткого замыкания перед прибором необходимо установить автоматический выключатель с током отключения не более 60% от максимального тока реле. При использовании многожильного провода, необходимо применять кабельные наконечники, чтобы не повредить жилы при обжатии винтом в клемме.

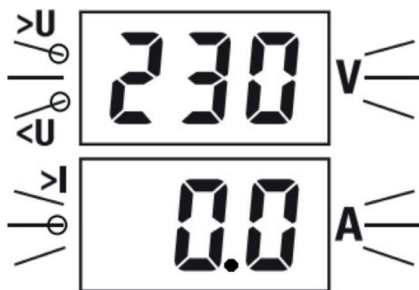


Рисунок 3

При подаче напряжения на прибор, цифровой индикатор покажет установленное значение времени задержки включения нагрузки (5 с – значение по умолчанию) и начнется отсчет. После того, как отсчет закончится, реле подключит нагрузку к сети и цифровой индикатор покажет действующее значение напряжения в сети (рисунок 3). Если напряжение не в установленном диапазоне, нагрузка к сети не подключится до тех пор, пока напряжение не станет меньше/больше на 15 В установленного порога напряжения. При этом, если при перегрузке напряжение находится ниже установленного нижнего предела или выше установленного верхнего предела, мигает индикатор ошибки.

Для изменения параметров, заданных по умолчанию, необходимо нажать соответствующую кнопку. Кнопки расположены на передней панели ниже цифрового индикатора. Общий вид лицевой панели и назначение элементов управления представлены на рисунке 4.

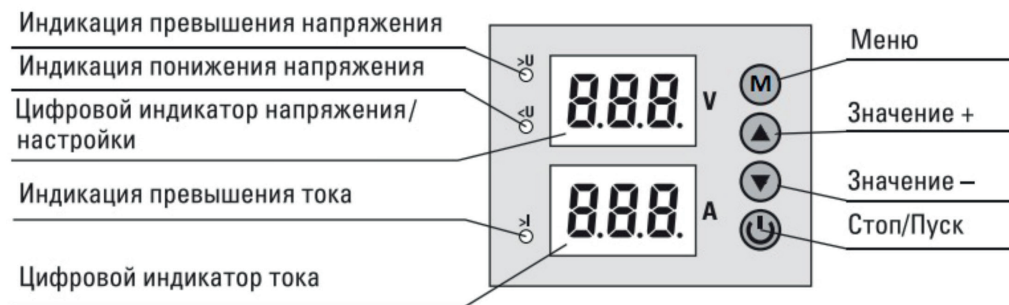
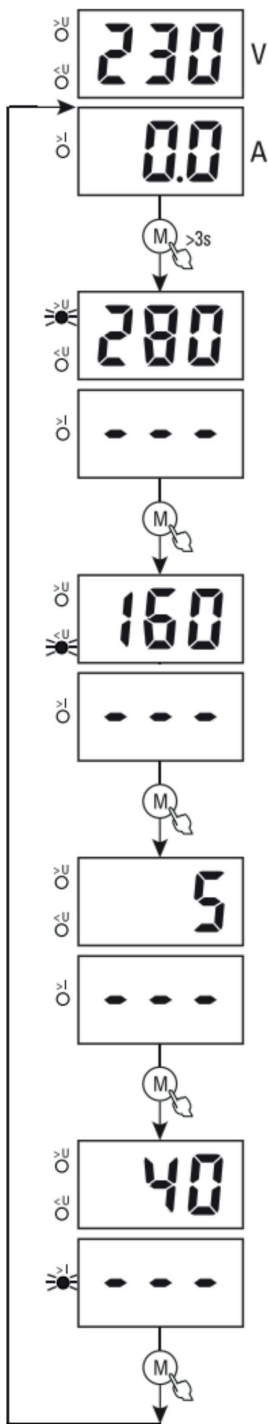


Рисунок 4



ЗАДАНИЕ ВЕРХНЕГО ПРЕДЕЛА ОТКЛЮЧЕНИЯ ПО НАПРЯЖЕНИЮ

При удержании кнопки "меню" более 3 секунд прибор перейдет в режим установки верхнего предела (будет светиться индикатор >U). С помощью кнопок "значение+" и "значение-" установите необходимое значение верхнего предела отключения по напряжению.

ЗАДАНИЕ НИЖНЕГО ПРЕДЕЛА ОТКЛЮЧЕНИЯ ПО НАПРЯЖЕНИЮ

При коротком нажатии кнопки меню, значение верхнего предела сохранится и прибор перейдет в режим установки нижнего предела (будет светиться индикатор <U). С помощью кнопок "значение+" и "значение-" установите необходимое значение нижнего предела отключения по напряжению.

ЗАДАНИЕ ВРЕМЕНИ ЗАДЕРЖКИ ВКЛЮЧЕНИЯ НАГРУЗКИ

При коротком нажатии кнопки меню, значение нижнего предела сохранится и прибор перейдет в режим установки времени задержки (Ton). Время отображается в секундах. С помощью кнопок "значение+" и "значение-" установите необходимое значение времени задержки включения нагрузки.

ЗАДАНИЕ ВЕРХНЕГО ПРЕДЕЛА ОТКЛЮЧЕНИЯ ПО ТОКУ

При коротком нажатии кнопки меню, значение времени задержки включения нагрузки сохранится и прибор перейдет в режим установки верхнего предела тока (будет светиться индикатор <I). С помощью кнопок "значение+" и "значение-" установите необходимое значение верхнего предела отключения по току.

Рисунок 5

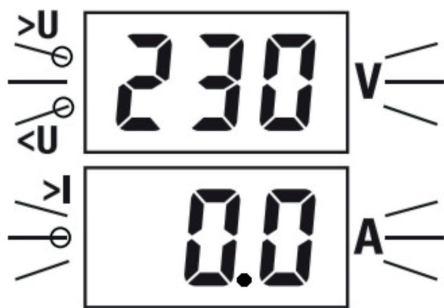



Рисунок 6

Значение устанавливаемого параметра можно увеличить или уменьшить. Чтобы сохранить параметры необходимо пройти весь цикл настроек меню. Из режима установок прибор выходит автоматически через 60 секунд после последнего нажатия кнопки, при этом изменяемые параметры сохраняются.

Принудительное включение и отключение реле производится нажатием на кнопку .

При возникновении длительного тока перегрузки, реле покажет ошибку после третьей попытки включения (рисунок 6). Для продолжения работы необходимо устранить причину превышения тока и перезагрузить реле.

6. СХЕМА ПОДКЛЮЧЕНИЯ

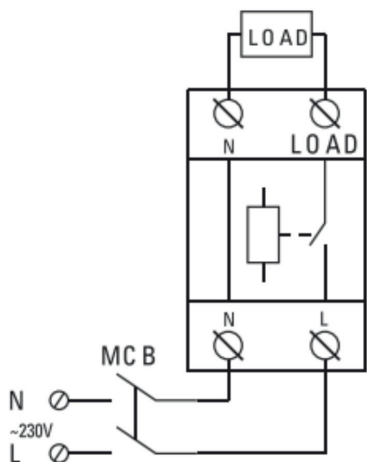


Рисунок 7

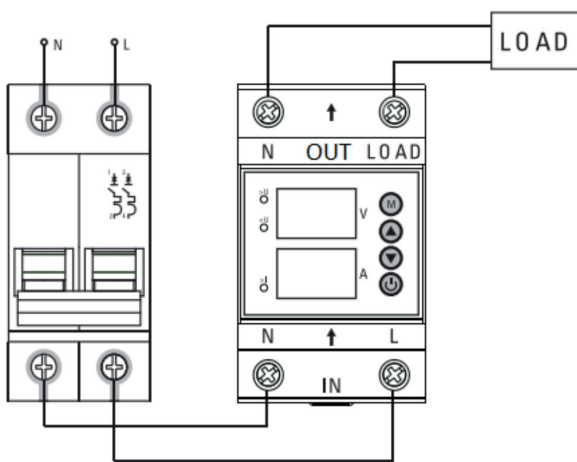


Рисунок 8

7. ГАБАРИТНЫЕ И УСТАНОВОЧНЫЕ РАЗМЕРЫ

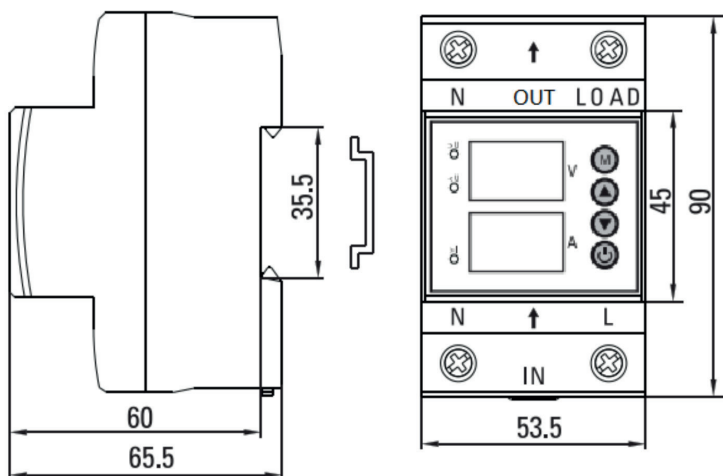


Рисунок 9 – габаритные и установочные размеры

8. ТРАНСПОРТИРОВКА И ХРАНЕНИЕ

Транспортировка и хранение изделия должны производиться в упаковке изготовителя при температуре окружающей среды от минус 30 до плюс 70 °С с соблюдением мер предосторожности от механических повреждений и воздействия атмосферных осадков.

9. РЕАЛИЗАЦИЯ

Специальные требования к реализации не установлены.

10. УТИЛИЗАЦИЯ

Изделие необходимо утилизировать согласно требованиям законодательства территории реализации.

11. ВОЗМОЖНЫЕ НЕИСПРАВНОСТИ И СПОСОБЫ ИХ УСТРАНЕНИЯ

Внимание! Все работы, связанные с устранением возможных неисправностей изделия, должны осуществляться при отключенном питании сети!

В случае неисправности изделия обратитесь за помощью к квалифицированным специалистам.

12. СВЕДЕНИЯ ОБ ИЗДЕЛИИ

Сведения об изделии приведены в таблице 3.

Наименование изделия	РКНТ-1 63А
Тип изделия	Реле контроля напряжения и тока
Модель изделия	NO-903-42
Товарный знак	«ЭРА»
Страна изготовитель	Китай
Наименование изготовителя	АТЛ Бизнес (Шэньчжэнь) КО., ЛТД
Адрес изготовителя	КНР, 518054, Шэньчжэнь, Наньшань Дистрикт, Чуанье стрит, Нос Бао-личэн Билдинг, рум 901
Информация для связи с изготовителем	atl_company@163.com
Импортер	Информация об импортере указана на этикетке, расположенной на индивидуальной упаковке
Соответствие нормативным документам	Изделие соответствует требованиям ТР ТС 004/2011 «О безопасности низковольтного оборудования», ТР ТС 020/2011 «Электромагнитная совместимость технических средств»
Дата изготовления	

13. ГАРАНТИЙНЫЕ ОБЯЗАТЕЛЬСТВА

13.1 Гарантийный срок эксплуатации составляет 7 лет со дня продажи, при соблюдении условий эксплуатации, изложенных в данном руководстве.

13.2 Продукция не подлежит гарантийному обслуживанию, в случае:

- наличия механических повреждений или следов вскрытия корпуса;
- нарушения условий эксплуатации, изложенных в данном руководстве.

13.3 Замена вышедшей из строя электротехнической продукции осуществляется в точке продажи при наличии кассового чека и корректно заполненного гарантийного талона:

Модель изделия	Место продажи	Дата продажи	Штамп магазина и подпись продавца

