



РУКОВОДСТВО ПО ЭКСПЛУАТАЦИИ (ПАСПОРТ) ШИНЫ СОЕДИНИТЕЛЬНЫЕ типа PIN для модульной аппаратуры

УВАЖАЕМЫЙ ПОКУПАТЕЛЬ!

Благодарим Вас за покупку продукции под товарным знаком ЭРА! Данный документ распроб траняется на корпус металлический и предназначен для руководства по его сборке, подключению, эксплуатации, транспортировке, хранению и утилизации.

! Информация о видах опасных воздействий

Изделие не содержит опасных и вредных для здоровья человека веществ, которые могут выделяться в процессе эксплуатации в течение срока службы изделия при соблюдении правил его эксплуатации.



ВНИМАНИЕ! ПЕРЕМЕННОЕ НАПРЯЖЕНИЕ 220В ОПАСНО ДЛЯ ЖИЗНИ!

1. ТЕХНИЧЕСКИЕ ХАРАКТЕРИСТИКИ

Параметр	Значение	
Число полюсов	1, 2, 3, 4	
Номинальное напряжение, В	230/400	
Номинальный ток In, А	63, 100	
Номинальное напряжение изоляции Ui, В	600	
Номинальное импульсное выдерживаемое напряжение Uimp, кВ	4	
Номинальный кратковременно допустимый ток Icw, А, не менее*	Для 63А	12000
	Для 100А	15000
Материал корпуса	Огнеупорный пластик	
Материал контактной части	Медь	
Температура эксплуатации	От минус 45°С до плюс 40°С	

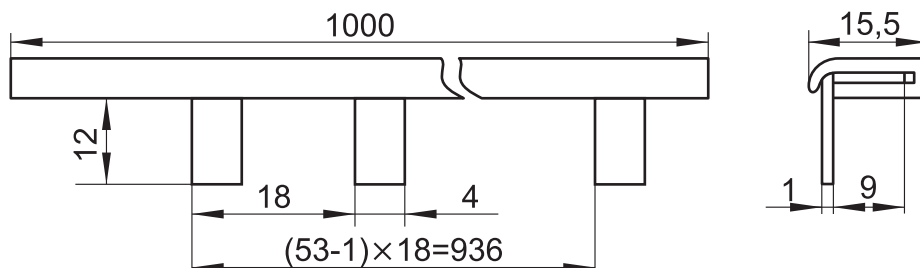
*в течении 1с

2. ОБЩИЕ СВЕДЕНИЯ

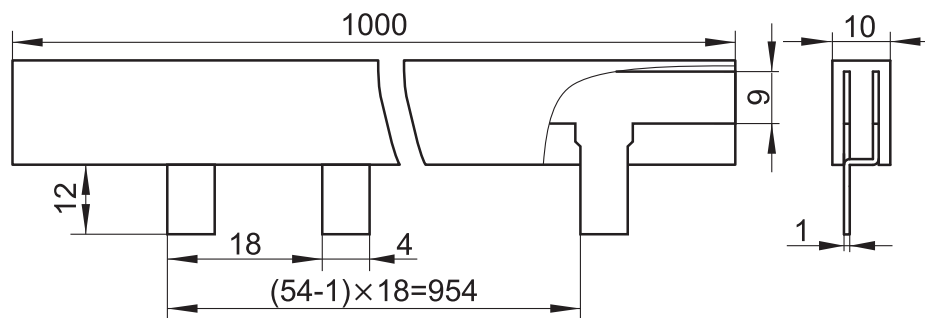
Шины соединительные ЭРА типа PIN для модульной аппаратуры предназначены для коммутации выводов автоматических выключателей, выключателей нагрузки, дифференциальных автоматов, дифференциальных выключателей в цепях переменного тока номинальным напряжением 230/400В и частотой 50Гц.

3. ЧЕРТЕЖИ ИЗДЕЛИЯ

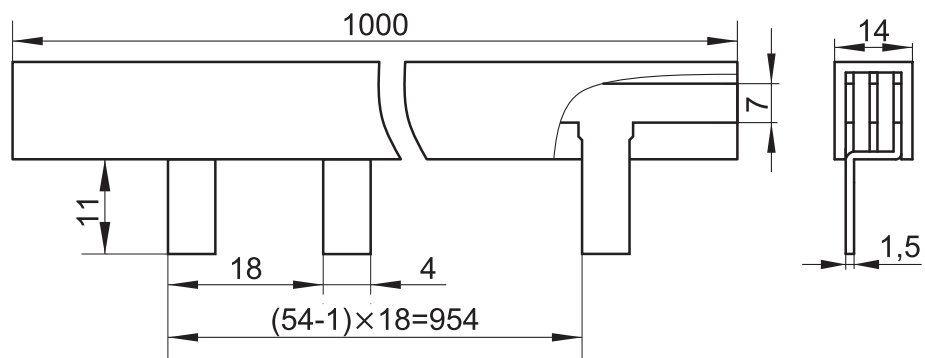
Шина соединительная типа PIN для 1-ф 63А



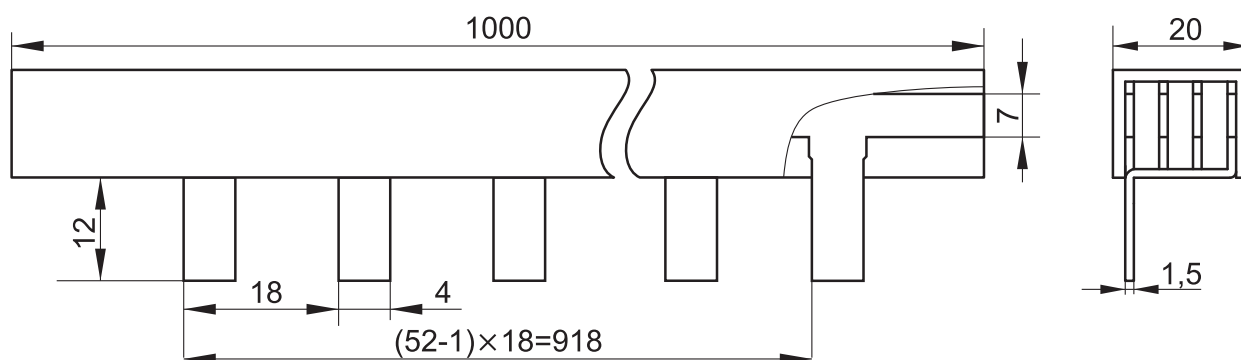
Шина соединительная типа PIN для 2-ф 63А



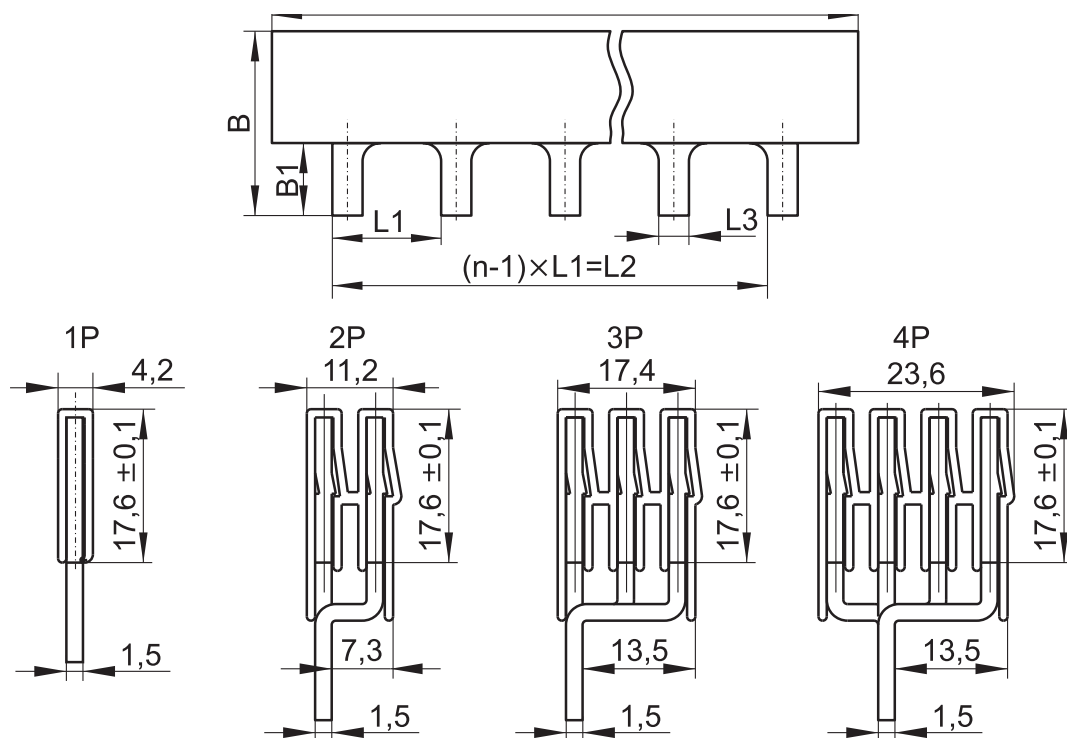
Шина соединительная типа PIN для 3-ф 63А



Шина соединительная типа PIN для 4-ф 63А



Шина соединительная типа PIN 1-ф, 2-ф, 3-ф, 4-ф 100А



Размер/ исполнение	L	L1	L2	L3	п, шт	B	B1
1-ф	1000	18	954	5	54	30,5	12
2-ф	1000	18	954	5	54	37,5	12
3-ф	1000	18	954	5	54	37,5	12
4-ф	1030	18	990	6	56	37,5	12

*в течении 1с

4. КОМПЛЕКТНОСТЬ

Шина соединительная типа PIN поставляется в групповой упаковке по 40 (1-ф 63A), 20 (2-ф 63A), 10 (3-ф и 4-ф 63A), 5шт (1-ф, 2-ф, 3-ф, 4-ф 100A). На групповую упаковку выдается 1 паспорт.

5. ТРЕБОВАНИЯ БЕЗОПАСНОСТИ И МОНТАЖ ИЗДЕЛИЯ

Монтаж изделия должен проводить квалифицированный специалист с соответствующей группой допуска по электробезопасности и соблюдением требовааний нормативно-технической документации.

Внимание! Шины имеющие механические повреждения эксплуатировать запрещено!

Перед монтажом зачистить контактную поверхность шины.

6. ТРАНСПОРТИРОВКА И ХРАНЕНИЯ

Транспортировка и хранение изделия должны производиться в упаковке с соблюдением мер предосторожности от механических повреждений и воздействия атмосферных осадков.

7. УТИЛИЗАЦИЯ

Изделие необходимо утилизировать согласно требованиям законодательства территории реализации.

8. ГАРАНТИЙНЫЕ ОБЯЗАТЕЛЬСТВА

Гарантийный срок эксплуатации составляет 60 месяцев с момента продажи при соблюдении условий эксплуатации, изложенных в данном руководстве.

9. СВЕДЕНИЯ ОБ ИЗДЕЛИИ

Наименование изделия:	ШИНЫ СОЕДИНИТЕЛЬНЫЕ ТИПА PIN ДЛЯ МОДУЛЬНОЙ АППАРАТУРЫ
Модель изделия	NO-222-01; NO-222-02; NO-222-03; NO-222-04; NO-222-05; NO-222-07; NO-222-08; NO-222-09; NO-224-01; NO-224-02; NO-224-03; NO-224-04; NO-224-05; NO-224-06; NO-224-07; NO-224-08
Тип изделия	ШИНА СОЕДИНИТЕЛЬНАЯ
Товарный знак	ЭРА
Страна изготовитель	Китай
Наименование изготовителя	АТЛ Бизнес (Шэньчжэнь) КО., ЛТД (ATL Business (ShenZhen) CO., LTD.)
Адрес изготовителя	КНР, 518054, Шэньчжэнь, Наньшань Дистрикт, Чуанье стрит, Нос Баоличэн Билдинг, рум 901 (PRC, 518054, Shenzhen, Nanshan District, Chuangye street, North Baolicheng Building, room 901)
Информация для связи с изготовителем	atl_company@163.com
Импортер	Информация об импортере указана на этикетке, расположенной на индивидуальной упаковке.
Уполномоченный представитель:	ООО «ЭлектроПро».
Соответствие нормативным документам	Изделие соответствует требованиям ТР ТС 004/2011 «О безопасности низковольтного оборудования»
Дата изготовления	

ВАЖНО!

Производитель оставляет за собой право вносить изменения в конструкцию и спецификации выпускаемых изделий в любое время без предварительного уведомления и без каких-либо обязательств внести такие же изменения в ранее или позднее произведенные изделия.

EAC