









Трехфазный трековый шинопровод



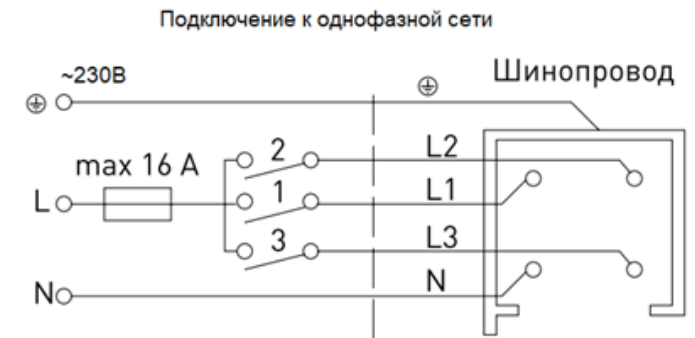
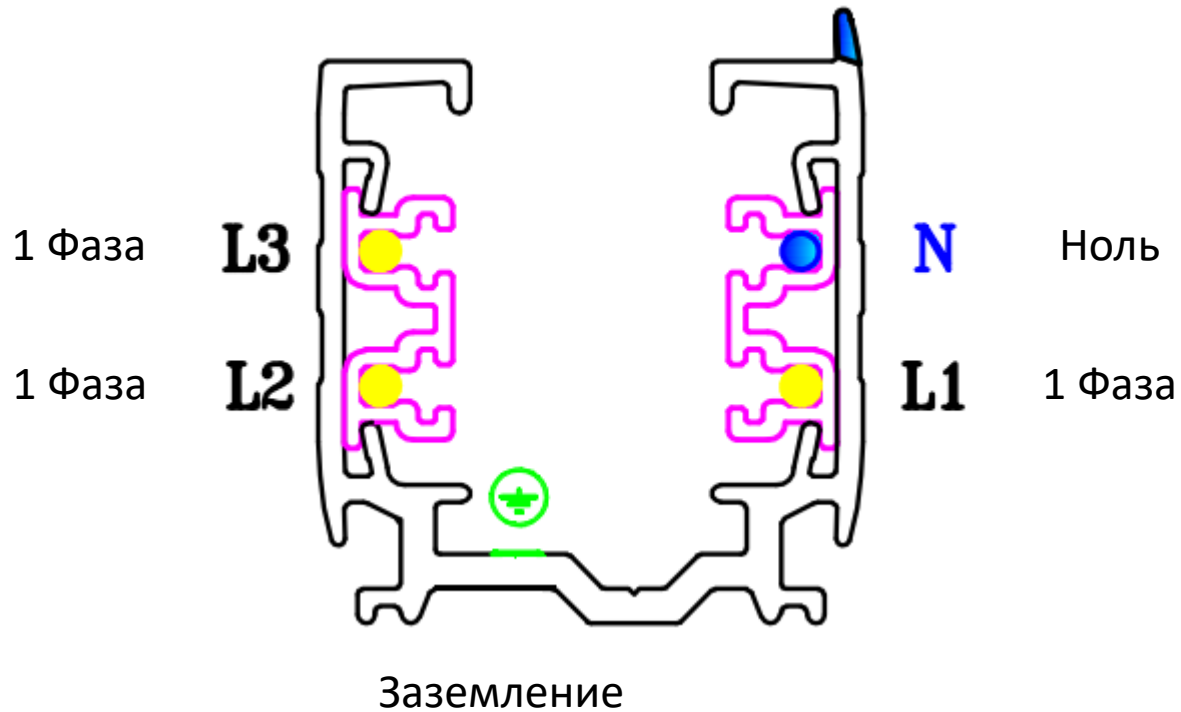
Трехфазный трековый шинопровод

Код 1С	Артикул	Фото	Цвет	Хар-ки
Б0049748	STR-30-W-TR-1		Белый	1m
Б0049751	STR-30-W-TR-2		Белый	2m
Б0049753	STR-30-W-TR-3		Белый	3m
Б0049756	STR-30-B-TR-1		Черный	1m
Б0049758	STR-30-B-TR-2		Черный	2m
Б0049760	STR-30-B-TR-3		Черный	3m



Трехфазный трековый шинопровод предназначен для фиксации и подачи питания на трехфазные трековые светильники. Монтируется накладным и подвесным способом. Напряжение питания 220-240В 50-60 Гц. Токоведущие жилы выполнены из меди. В отличие от однофазного трекового шинопровода имеет 4 токоведущие жилы, позволяющие разделять светильники на одном шинопровode на 3 независимые группы и управлять ими при помощи трехклавишного выключателя.

Трехфазный трековый шинопровод



В трехфазном трековом шинопроводе есть 3 фазы и ноль, нулевой контакт всегда находится со стороны выступа на корпусе. Это нужно учитывать при использовании угловых Коннекторов и ввода питания, так как эти комплектующие делятся на левые и правые, внешние и внутренние.

Аксессуары для трехфазного трекового шинпровода



Кабельный ввод левый

Б0049716	Б0049740
Белый	Черный

Предназначен для подачи питания на трековый шинпровод.



Угловой коннектор
Внешний/Внутренний

Б0049698	Б0049722	Б0049700	Б0049724
Белый	Черный	Белый	Черный
Внешний	Внешний	Внутренний	Внутренний

Предназначен для соединения 2х шинпроводов под углом 90 градусов.



Прямой коннектор потайной

Б0049695	Б0049720
Белый	Черный

Предназначен для соединения 2х участков шинпровода. Рекомендуется использовать с усилителем стыка.

Аксессуары для трехфазного трекового шинпровода



Торцевая заглушка

Б0049714	Б0049739
Белый	Черный

Предназначена для изоляции контактов шинпровода.



Усилитель стыка

Б0049765	Б0049767
Белый	Черный

Предназначен для усиления жесткости стыка при использовании прямого коннектора.



Крепление для накладного
монтажа

Б0049742	Б0049745
Белый	Черный

Предназначен для фиксации шинпровода на поверхности накладным способом.

Аксессуары для трехфазного трекового шинопровода

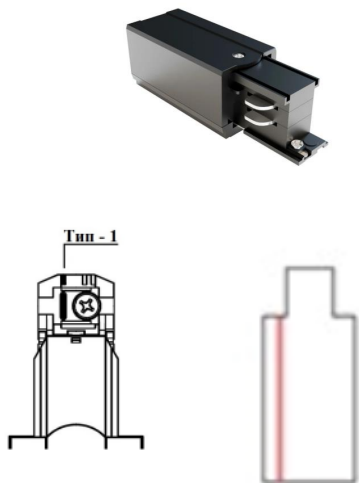


Предназначен для фиксации шинопровода подвесным способом.
Поставляется в двух длинах 3 и 5 метров. Рекомендуются устанавливать каждые 100 сантиметров.

Тросовый подвес 3/5м

Б0049744	Б0049747	Б0049762	Б0049764
3м	3м	5м	5м
Белый	Черный	Белый	Черный

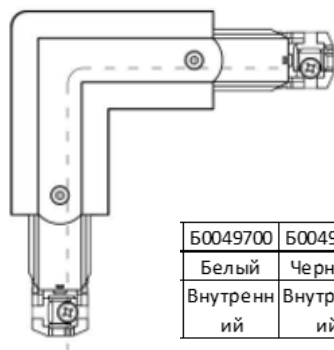
Отличия комплектующих



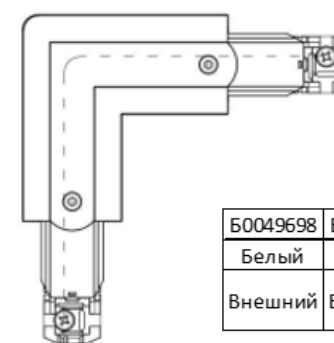
Б0049716	Б0049740
Белый	Черный

Кабельный ввод левый.
На картинке показано расположение
нейтрали.

Если не подходит,
поворачиваем шинопровод.



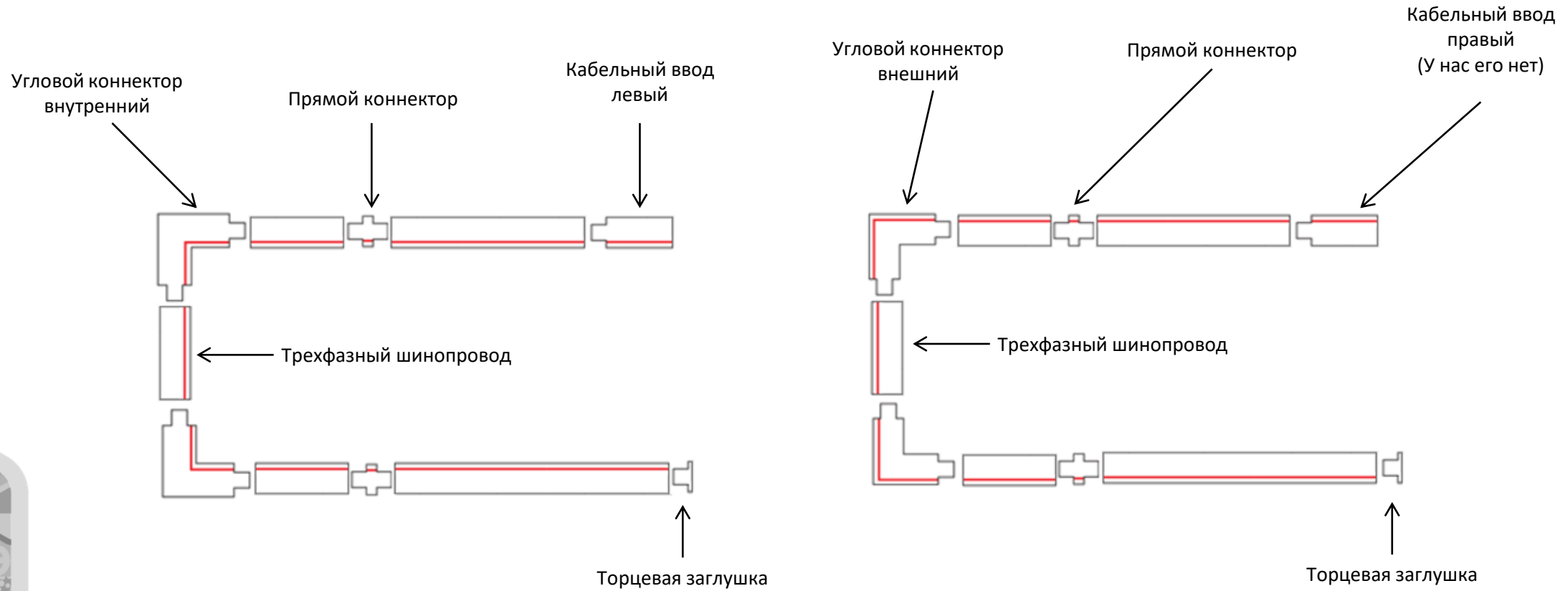
Б0049700	Б0049724
Белый	Черный
Внутренний	Внутренний



Б0049698	Б0049722
Белый	Черный
Внешний	Внешний

Можно различать без разборки по расположению шурупа.
Во внешнем он смещен ко внешней части, на внутреннем к внутренней.

Схемы подключения



Особенности системы

Максимальная нагрузка
на одну фазу до
3500W

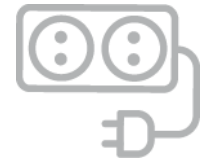
Максимальная рекомендуемая
длина шинпровода, подключенного
от одного токоподвода **20м**

Есть возможность **подать питание через угловой коннектор!**
Для этого нужно снять крышку
и зафиксировать контакты питающего кабеля
в колодках вместе с проводами установленными в коннекторе.





LED



www.eraworld.ru



/era.russia

/era_russia