



РУКОВОДСТВО ПО ЭКСПЛУАТАЦИИ (ПАСПОРТ)

Независимый расцепитель для дистанционного отключения РНДО, серия ЭРА Pro

УВАЖАЕМЫЙ ПОКУПАТЕЛЬ!

Благодарим Вас за покупку продукции под товарным знаком «ЭРА» и доверие к нашей компании!

Данный документ распространяется на независимый расцепитель для дистанционного отключения РНДО и предназначен для руководства по монтажу, подключению и эксплуатации.

РНДО предназначен для дистанционного отключения автоматических выключателей серии ВА-47. Расцепитель конструктивно представляет собой электромагнит. Расцепитель срабатывает при подаче напряжения на его контакты и механически, через рычаг, взаимодействует с механизмом свободного расцепления автоматического выключателя и отключает его. Расцепитель должен быть подключен последовательно с размыкающим контактом для предотвращения выхода из строя катушки электромагнита расцепителя.

РНДО соответствует ТР ТС 004/2011 «О безопасности низковольтного оборудования», требованиям приложения ДВ ГОСТ Р 50345-2010

! ВНИМАТЕЛЬНО ИЗУЧИТЕ ДАННОЕ РУКОВОДСТВО ПЕРЕД ИСПОЛЬЗОВАНИЕМ ИЗДЕЛИЯ И СОХРАНИТЕ ЕГО ДО КОНЦА ЭКСПЛУАТАЦИИ.

! ИНФОРМАЦИЯ О ВИДАХ ОПАСНЫХ ВОЗДЕЙСТВИЙ

Изделие не содержит опасных и вредных для здоровья человека веществ, которые могут выделяться в процессе эксплуатации в течение срока службы изделия при соблюдении правил его эксплуатации.

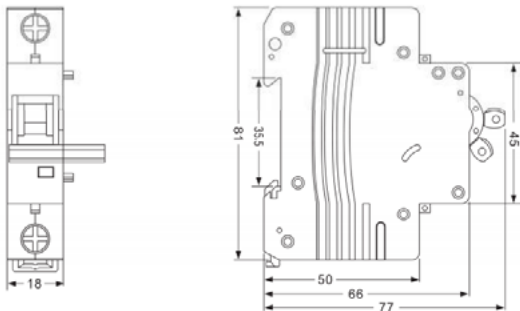


**ПРЕДОСТЕРЕЖЕНИЕ:
ПЕРЕМЕННОЕ НАПРЯЖЕНИЕ 230В ОПАСНО ДЛЯ ЖИЗНИ!**

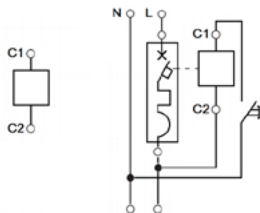
1. ТЕХНИЧЕСКИЕ ХАРАКТЕРИСТИКИ

Параметр:	Значение
Номинальное переменное напряжение, В	220
Номинальная частота, Гц	50
Номинальное напряжение изоляции, В	500
Механическая износостойкость, циклов	5000
Степень защиты оболочки	IP20
Сечение подключаемого провода, мм ²	От 1 до 25
Момент затяжки, Н*м	2,5
Климатическое исполнение	УХЛ 4
Масса, г	120
Срок службы, лет	15

2. ГАБАРИТНЫЕ И УСТАНОВОЧНЫЕ РАЗМЕРЫ



3. ЭЛЕКТРИЧЕСКАЯ СХЕМА РАСЦЕПИТЕЛЯ И ЭЛЕКТРИЧЕСКАЯ СХЕМА ПОДКЛЮЧЕНИЯ



4. УСЛОВИЯ ЭКСПЛУАТАЦИИ И МОНТАЖА



Внимание!

Все работы проводить только при полном снятии напряжения со всех токоведущих частей, находящихся в зоне работ.

При монтаже, в вертикальном положении устройства, верхнее положение рычага должно соответствовать включенному состоянию, нижнее – отключенному.

В течении всего срока эксплуатации, рекомендуется с периодом раз в шесть месяцев, проводить визуальный осмотр, на предмет видимых повреждений, подтягивать зажимные винты контактов заданным моментом.

Диапазон температур окружающей среды от -5°C до +40°C.

Рабочее положение в пространстве – вертикальное.

5. ТРЕБОВАНИЯ БЕЗОПАСНОСТИ:

Запрещается эксплуатация РНДО имеющего повреждения корпуса или рычага управления.

Подключение и монтаж должны производиться квалифицированным специалистом – электриком.

По способу защиты от поражения электрическим током РНДО соответствуют классу защиты 0 по ГОСТ 12.2.007-75 и должны устанавливаться в распределительных щитах класса защиты не ниже 1.

6. УСЛОВИЯ ТРАНСПОРТИРОВКИ И ХРАНЕНИЯ

Транспортировка и хранение изделия должны производиться в упаковке с соблюдением мер предосторожности от механических повреждений и воздействия атмосферных осадков.

7. УТИЛИЗАЦИЯ

Изделие необходимо утилизировать согласно требованиям законодательства территории реализации.

8. КОМПЛЕКТ ПОСТАВКИ

Независимые расцепители поставляются в групповой упаковке по 6 или 8 шт. На групповую упаковку выдается 1 паспорт.

9. СВЕДЕНИЯ ОБ ИЗДЕЛИИ

Наименование изделия	Независимый расцепитель для дистанционного отключения
Модели изделия	РНДО: NO-902-87; NO-902-184
Товарный знак	ЭРА
Страна изготовитель	Китай
Наименование изготовителя	
Адрес изготовителя	
Информация для связи с изготовителем	atl_company@163.com
Импортер	Информация об импортере указана на этикетке, расположенной на индивидуальной упаковке.
Служба по работе с потребителями	121467, Россия, г. Москва, а/я 43
Соответствие нормативным документам	Изделие соответствует требованиям ТР ТС 004/2011 «О безопасности низковольтного оборудования»,
Дата изготовления	

10. ГАРАНТИЙНЫЕ ОБЯЗАТЕЛЬСТВА

Гарантийный срок эксплуатации составляет 60 месяцев с момента продажи при соблюдении условий эксплуатации, изложенных в данном руководстве.

Продукция не подлежит гарантийному обслуживанию в случае: наличия механических повреждений или следов вскрытия корпуса; нарушения условий эксплуатации, изложенных в данном руководстве.

Замена вышедшей из строя электротехнической продукции осуществляется в точке продажи при наличии корректно заполненного гарантийного талона:

Дата производства: _____

Место продажи	Дата продажи	Штамп магазина и подпись продавца