



**НОВИНКА**

Код 1С: **Б0039975**  
 Код модели: **LED-LP-SPO (A1)**



Совместим со светильниками ЭРА SPO-6 и SPO-7 с незначительными доработками:

Модель ЭРА	Применение
<b>SPO-6-48-*К-Р (4)</b>	22% светового потока в течение 1 часа
<b>SPO-6-48-*К-М (4)</b>	
<b>SPO-6-36-*</b>	30% светового потока в течение часа
<b>SPO-9-36-*</b>	
<b>SPO-7-40-*К-Р (4)</b>	
<b>SPO-7-40-*К-М (4)</b>	15% светового потока (если подключить 1 бап на 1 линейку), либо 30% светового потока (если подключить к светильнику 2 БАП)
<b>SPO-6-72-*</b>	
<b>SPO-7-72-*</b>	
<b>SPO-9-72-*</b>	

**ВАЖНО!** БАП также совместим со всем моделями офисных светильников китайского и российского производства 595x595 и 180x1200, при условии, что драйвер имеет выходные параметры (питание линеек):

**Напряжение: не более 86В** (иначе светильник от БАП не включится)

**Ток: не менее 100мА** (иначе при питании от БАП светодиоды выйдут из строя)

**% светового потока от исходного при работе от БАП можно рассчитать по формуле:**

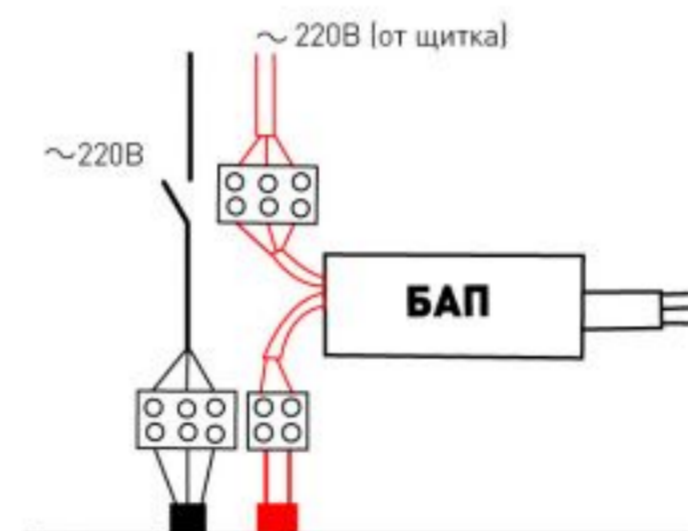
$100\text{мА} / \text{Ток питания линеек от драйвера}$

**БАП**

## БЛОК АВАРИЙНОГО ПИТАНИЯ

для светильников **SPO-6** и **SPO-7** а также их аналогов других производителей

Предназначен для обеспечения автономной работы светильника в случае аварийного отключения электричества. Позволяет с минимальными затратами переоборудовать имеющиеся светодиодные светильники в светильники с БАП для обеспечения резервного и эвакуационного (антипанического) освещения.



### Схема доработки светильника

Для подключения БАП необходимо припаять провода к контактам на светодиодных линейках, куда походят провода от драйвера (сечением не менее 2x0.5мм<sup>2</sup>) и вывести данный провод через отверстие для ввода провода питания как показано на рисунке. Далее подключить БАП согласно схеме подключения на БАП.

