

**МОДУЛЬ ПОРОШКОВОГО ПОЖАРОТУШЕНИЯ
МПП(р)-8-И-ГЭ-УХЛ2,5-ТУ 4854-006-52459334-2001**



Буран[®]-8

Буран-8У; Буран-8Н

**ПАСПОРТ И РУКОВОДСТВО
ПО ЭКСПЛУАТАЦИИ**

МПП(р)-8.00.00.000РЭ

EAC

1 Назначение

1.1 Модуль порошкового пожаротушения Буран-8 (далее по тексту модуль) предназначен для локализации и тушения пожаров классов А, В, С, а также Е (пожары горючих веществ и материалов электроустановок, находящихся под напряжением, параметр пробивного напряжения не учитывается согласно СП 485.1311500.2020).

1.2 Модуль не предназначен для тушения возгораний металлов, металлосодержащих соединений и веществ, горение которых может происходить без доступа воздуха.

1.3 Модуль используется в качестве исполнительного устройства в автоматических установках пожаротушения.

1.4 Модуль предназначен для эксплуатации под навесами, в производственных, складских, бытовых и других помещениях в районах с умеренным климатом при температуре окружающего воздуха от минус 50°С до плюс 50°С и относительной влажности воздуха до 98% (климатическое исполнение У2 по ГОСТ 15150-69).

1.5 Модуль не содержит озоноразрушающих веществ.

1.6 Выпускаются модификации (модели) модулей, отличающиеся выпускным насадком и способом крепления на защищаемом объекте. Модификациям присвоены следующие наименования:

- Буран-8У - универсальный потолочного крепления с высотой установки от 2,5 м до 6,5 м;
- Буран-8Н - настенный для крепления с высотой установки от 2,0 м до 3,0 м.

1.7 Примеры условного обозначения модуля при записи в технической документации и при заказе.

МПП(р)-8У-И-ГЭ-УХЛ2,5-ТУ 4854-006-52459334-2001 Буран-8У;

МПП(р)-8Н-И-ГЭ-УХЛ2,5-ТУ 4854-006-52459334-2001 Буран-8Н.

Первые четыре буквы обозначают сокращенное название - модуль порошкового пожаротушения с частично разрушающимся корпусом; 8 – объемом 8 литров; У – потолочное крепление с высотой установки от 2,5 м до 6,5 м (Н настенное крепление с высотой установки от 2,0 м до 3,0 м); И – импульсный (быстрого действия); ГЭ – с газогенерирующим элементом; УХЛ2,5 – климатическое исполнение; номер технических условий ТУ 4854-006-52459334-2001; наименование модификации модуля.

2 Технические характеристики

Технические характеристики модуля и их значения приведены в табл. 1.

Таблица 1

Наименование, единицы измерения	Значение
1. Масса модуля, кг	11,3±0,5
2. Габаритные размеры модуля	см. рис.1
3. Продолжительность подачи огнетушащего порошка, с, не более	1,0
4. Быстродействие, с, не более	10*
5. Масса огнетушащего порошка, кг	7,0±0,3
6. Вместимость корпуса, л	8,0±0,2
7. Масса остатка огнетушащего порошка после срабатывания, %, не более	10
8. Огнетушащая способность модуля	см. табл. 2
9. Характеристики срабатывания устройства запуска**:	
• напряжение, В, не более	30
• ток срабатывания, А	0,7
• максимальный ток срабатывания, А	10
• сопротивление цепи запуска, Ом	от 1,2 до 2,2
• время действия электрического тока, с, не более	0,5
• безопасный ток проверки цепи запуска, А, не более	0,15

Продолжение таблицы 1

Наименование, единицы измерения	Значение
10. Температурные условия эксплуатации, °С	от – 50 до + 50
11. Назначенный срок службы, лет	10
12. Вероятность безотказного срабатывания	не менее 0,95
13. Группа механического исполнения модулей по ГОСТ 30631-99	M2
14. Коэффициент неравномерности распыления порошка, K1 (СП 485.1311500.2020)	1,0
15. Степень защиты от внешних воздействий по ГОСТ 14254-2015 (IEC 60529:2013):	
• корпус модуля	IP54
• наружная электрическая цепь***	не менее IP44
* При одновременной подаче электрического тока на запуск группы модулей, срабатывание модулей происходит в интервале до 3 сек (п.10.2.4 СП 485.1311500.2020).	
** Модуль может запускаться от Устройств сигнально-пусковых типа УСП-101. Количество подключаемых к одному УСП-101 модулей при параллельном подключении – не более 4 шт., при последовательном – 1шт. рекомендуемое сечение провода – не менее 0,5 мм ² .	
*** Требование к соединительным коробкам, применяемым при подключении модуля источнику электропитания.	

Таблица 2

Наименование модификации	Высота установки модуля, м	По очагам класса А		По очагам класса В		
		Площадь, м ²	Объем, м ³	Площадь, м ²	Объем, м ³	Максимальный ранг очага
Буран-8У	3,0 ± 0,5	32	60	21	42	233В
	6,0 ± 0,5	24	48	18	36	
Буран-8Н	2,5 ± 0,5	32	64	20	31	
Примечание - В интервале высот свыше 3,5м до 5,5м огнетушащая способность модуля Буран-8У определяется методом интерполяции (см. рис. 4.2).						

3 Комплект поставки

В комплект поставки модуля входят:

- модуль.....1 шт.;
- узел крепления (кронштейн с чекой).....1 шт.;
- паспорт и руководство по эксплуатации.....1 шт.

4 Устройство и принцип действия

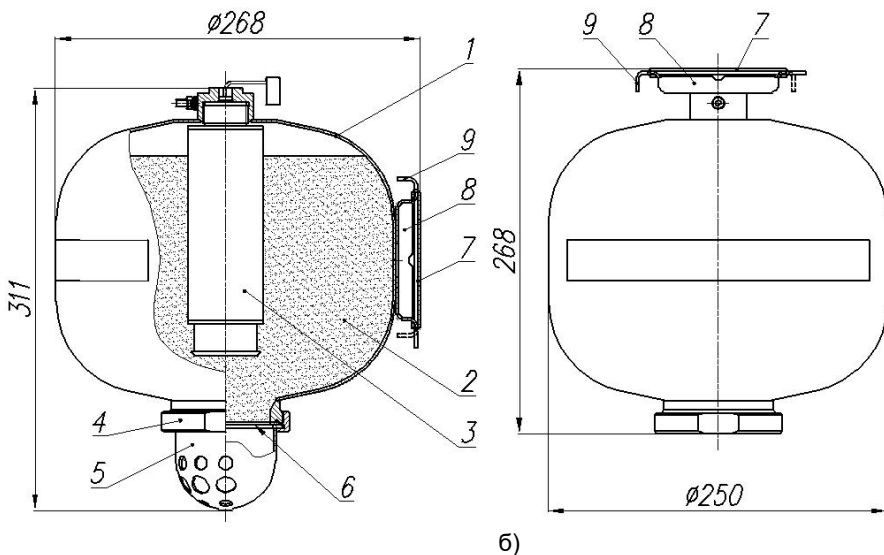
4.1 Модуль (рис.1) представляет собой герметичную конструкцию, состоящую из стального корпуса **1**, заполненного огнетушащим порошком **2**, генератора газа **3** с устройством запуска, держателя модуля **8**, насадка-распылителя **5** (для модификации Буран-8Н) и разрывной мембраны **6** с насечками. Держатель **8** предназначен для монтажа на защищаемом объекте. Чека **9** служит для фиксации держателя модуля в кронштейне **7**. Потолочное или настенное крепление обусловлено расположением держателя на модуле.

4.2 Срабатывание модуля осуществляется следующим образом:

При подаче импульса тока запускается генератора газа, происходит интенсивное газовыделение, это приводит к нарастанию давления в корпусе и аэрации находящегося в нем огнетушащего порошка. Мембрана разрушается по насечкам (отгибается в виде лепестков) и огнетушащий порошок подается в защищаемое пространство. В модулях модификации Буран-8У струя огнетушащего порошка формирует нижний фланец корпуса, в модулях Буран-8Н – насадок – распылитель.

4.3 Нормальным режимом работы модуля является режим ожидания сигнала на тушение возгорания.

4.4 Модуль, смонтированный в системе пожаротушения, в дежурном режиме не имеет избыточного давления внутри корпуса.



а) б)

а) модуль МПП(р)-8Н-И-ГЭ-УХЛ2,5-ТУ 4854-006-52459334-2001 Буран-8Н;
 б) модуль МПП(р)-8У-И-ГЭ-УХЛ2,5-ТУ 4854-006-52459334-2001 Буран-8У.

Рисунок 1 - Устройство модуля

5 Требования безопасности

5.1 Лица, допущенные к эксплуатации модуля, должны изучить содержание настоящего паспорта и руководства по эксплуатации и соблюдать его требования.

5.2 Запрещается:

- Подключать модуль к любым источникам электропитания до его монтажа и закрепления на объекте.
- Выполнять любые виды работ с модулем, подключенным к не обесточенной электрической линии запуска модулей (модуля).
- Проводить сварочные или другие огневые работы на расстоянии менее 2-х метров от модуля.
- Хранить и размещать модуль вблизи нагревательных приборов, где температура может превысить 50 °С, и в местах, не защищенных от попадания прямых солнечных лучей.
- Подвергать модуль ударам, приводящим к деформации корпуса и его разгерметизации.
- Эксплуатировать модуль при повреждениях корпуса и мембраны.
- Размещать между модулем и защищаемой площадью экранирующие предметы.
- Проводить любые испытания модулей без согласования с предприятием – изготовителем.

5.3 При уборке огнетушащего порошка в случае несанкционированного (случайного) или штатного срабатывания модуля необходимо соблюдать меры предосторожности, предупреждать попадание порошка в органы дыхания и зрения. В качестве индивидуальных средств защиты следует использовать противопылевые респираторы по ГОСТ 12.4.028-76, защитные очки по ГОСТ 12.4.253-2013 (EN 166:2002), резиновые перчатки по ГОСТ 20010-93 и спецодежду. Собирать огнетушащий порошок следует в полиэтиленовые мешки или другие водонепроницаемые емкости. Дальнейшую утилизацию собранного огнетушащего порошка осуществлять согласно инструкции «Утилизация и регенерация огнетушащих порошков» М. ВНИИПО 1988г., или с привлечением специализированной организации. В случае попадания частиц порошка в глаза, необходимо сразу же промыть глаза большим количеством воды.

5.4 Выбрасываемый модулем при срабатывании огнетушащий порошок не оказывает вредного воздействия на одежду человека, не вызывает порчу имущества и легко убирается пылесосом.

5.5 Техническое обслуживание модулей на стационарных объектах разрешается проводить организациям, имеющим лицензию на данный вид деятельности.

6 Подготовка модуля к работе и размещение на объекте

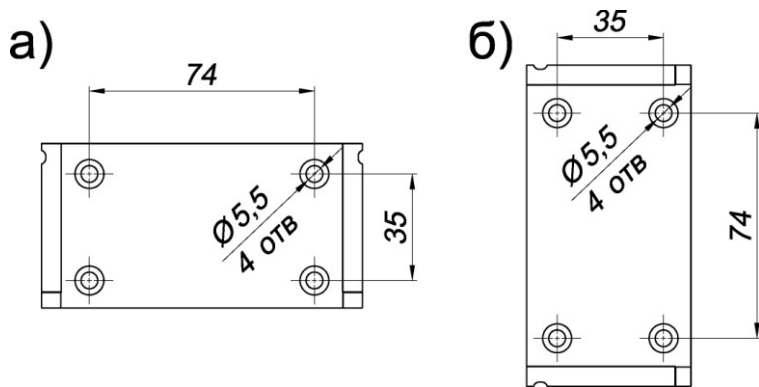
6.1 Вынуть модуль из упаковки и произвести визуальный осмотр на предмет выявления дефектов корпуса, мембраны, насадка - распылителя и целостности пломбовых наклеек. Проверить комплектность.

6.2 Модули потолочного крепления Буран-8У размещаются в верхней части защищаемого объекта. Кронштейн закрепляется на жестких горизонтальных конструкциях (на потолке, балках, и т.п.) Координаты отверстий кронштейна модуля приведены на рисунке 2а. Задвинуть до упора держатель модуля 8 (рис.1б) в кронштейн 7 и зафиксировать чекой 9. Свободный конец чеки загнуть на угол не менее 80°.

6.3 Модули настенного крепления Буран-8Н размещаются на стене или вертикальной части конструкции защищаемого объекта.

Закрепить кронштейн на жестких конструкциях стены или вертикальной части конструкции защищаемого объекта, координаты отверстий кронштейна модуля приведены на рисунке 2б. Задвинуть до упора держатель модуля 8 (рис.1а) в кронштейн 7 и зафиксировать чекой 9. Свободный конец чеки загнуть на угол не менее 80°.

6.4 Элемент строительной конструкции, на который крепится модуль, должен выдерживать статическую нагрузку в вертикальном направлении не менее 700Н и динамическую нагрузку не менее 1400Н.



а) координаты отверстий потолочного кронштейна;

б) координаты отверстий настенного кронштейна.

Рисунок 2 - Координаты отверстий в кронштейне для крепления модуля

6.4 Подключение модулей к электрической цепи системы запуска осуществляется после закрепления их на объекте и завершения комплекса пуско-наладочных работ по всей системе противопожарной автоматики при отключенном источнике электропитания.

6.5 Проверку цепи запуска модулей проводить током не более 0,15А.

6.6 Модули при эксплуатации должны быть заземлены.

6.7 В случае защиты одного объекта несколькими модулями они размещаются равномерно по площади в соответствии с данными таблицы 2 настоящего руководства по эксплуатации.

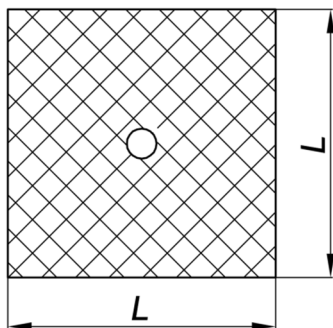
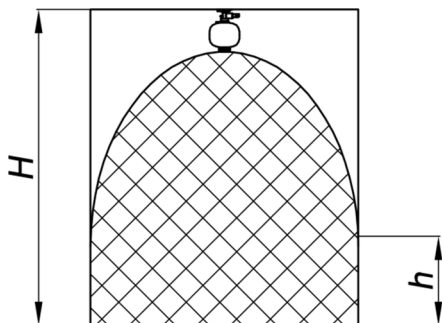
Масштабное изображение области, в которой достигаются условия тушения, см. рис.4.1; 4.2.

6.8 При проектировании электрических линий запуска модуля (модулей) следует предусмотреть меры, исключающие возникновение токов наводок, которые могут привести к несанкционированному запуску модуля.

Модификация Буран-8У

объем тушения - $V, \text{ м}^3$

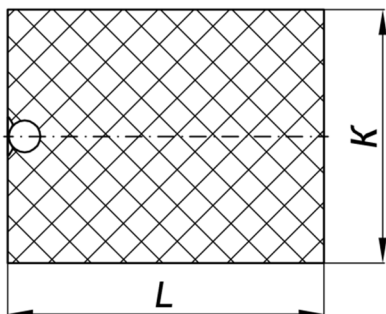
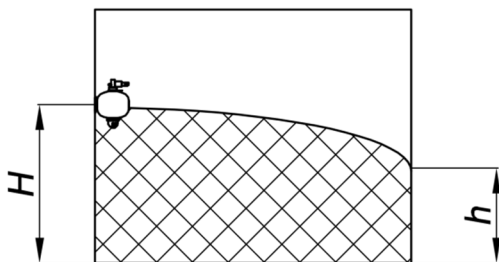
площадь тушения - $S, \text{ м}^2$



Модификация Буран-8Н

объем тушения - $V, \text{ м}^3$

площадь тушения - $S, \text{ м}^2$



Модификация	H, м	По очагам класса А					По очагам класса В				
		S, м ²	V, м ³	L, м	K, м	h, м	S, м ²	V, м ³	L, м	K, м	h, м
Буран-8У	3,0 ± 0,5	32	60	5,65	-	1,9	21	42	4,6	-	2
	6,0 ± 0,5	24	48	4,9	-	2	18	36	4,3	-	2
Буран-8Н	2,5 ± 0,5	32	64	8	4	2	20	31	5	4	1,55

Рисунок 4.1 - Масштабное изображение области, в которой достигаются условия тушения модулями Буран-8У и Буран-8Н.

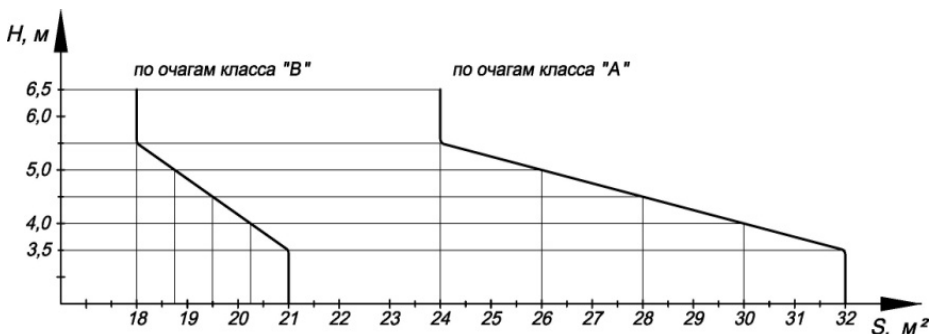


Рисунок 4.2 - Огнетушащая способность модуля Буран-8У в интервале высот от 3,5 м до 5,5 м.

7 Техническое обслуживание

7.1 Один раз в три месяца внешним осмотром проверяется отсутствие на корпусе, насадке - распылителе и мембране трещин, сквозных отверстий, вмятин. При обнаружении указанных дефектов модуль необходимо заменить. При осмотре также проверить отсутствие повреждений и обрывов проводов цепи запуска и внешних повреждений их изоляции и мест соединений.

7.2 Корпус модуля не реже одного раза в три месяца очищать от пыли и грязи увлажнённой ветошью.

7.3 Повреждения покрытия корпуса ремонтировать алкидной эмалью с соблюдением рекомендаций производителя краски по нанесению. Не допускается попадание краски на мембрану, этикетку и пломбовые наклейки.

7.4 Проверка качества огнетушащего порошка в течение всего срока службы не требуется.

7.5 Информация о проведённых работах заносится в журнал технического обслуживания и ремонта модулей порошкового пожаротушения (системы пожаротушения). Рекомендуемая форма таблицы, заполняемой при техническом обслуживании, приведена на рисунке 5.

Дата	Вид работ	Исполнитель (предприятие, Ф.И.О.)	Подпись или штамп предприятия

Рисунок 5 – Рекомендуемая форма таблицы, заполняемой при техническом обслуживании и ремонте модуля

8 Хранение и транспортирование

8.1 Модули транспортируются в упаковке предприятия-изготовителя. Допускается транспортирование модулей всеми видами транспорта на любое расстояние в соответствии с правилами перевозки грузов, действующими на соответствующем виде транспорта.

8.2 Пакетирование производить исходя из требований ГОСТ 26663-85 и ГОСТ 24597-81.

8.3 При транспортировании и хранении модулей должны быть обеспечены условия, предохраняющие их от механических повреждений, нагрева, попадания на них прямых солнечных лучей, атмосферных осадков, от воздействия влаги и агрессивных сред.

8.4 Хранение модулей допускается в крытых не отапливаемых складских помещениях при температуре от минус 50°С до плюс 50°С. Условия хранения по группе 5 (ОЖ4) согласно ГОСТ 15150-69.

8.5 Срок сохраняемости модуля – 11 лет со дня принятия отделом технического контроля предприятия-изготовителя.

9 Утилизация

9.1 При срабатывании модуля поверхности корпуса нагреваются. Утилизация проводится после снижения их температуры, либо с применением средств индивидуальной защиты.

9.2 После срабатывания модуль необходимо отключить от электрической цепи запуска, отсоединить кабель цепи запуска, снять модуль с места размещения и утилизировать как металлолом. Уборка и утилизация огнетушащего порошка в соответствии с п.5.3

9.3 Порядок утилизации по истечению срока службы модуля.

- Отключить модуль от электрической цепи запуска.
- Отсоединить от модуля кабель электрической цепи запуска.
- Снять модуль с места размещения.
- Слесарным зубилом разрушить мембрану (поз. 6, рис.1). Высыпать огнетушащий порошок в полиэтиленовый мешок или другую водонепроницаемую емкость. Производственные помещения, в которых производится работа с огнетушащим порошком, должны быть оборудованы приточно-вытяжной вентиляцией, обеспечивающей движение воздуха со скоростью от 0,3 м/с до 0,7 м/с. При проведении работ необходимо соблюдать меры предосторожности, указанные в п.5.2 и 5.3. Порошок утилизировать согласно п.5.3.

– Закрепить модуль, запустить генератор газа, подав ток значением не менее тока срабатывания в цепь запуска модуля (значение напряжения не должно превышать 24 В). Работы

проводить в помещении с приточно-вытяжной вентиляцией или на открытой площадке, так как при срабатывании генератора газа происходит интенсивное газовыделение.

– **Внимание! При работе генератора газа запрещается находиться с ним в одном помещении, повторный заход в помещение – только после проветривания. На открытой площадке при работе газогенератора запрещается находиться на расстоянии менее 5 м от модуля, в том числе в индивидуальных средствах защиты.**

- Освободить корпус модуля, соблюдая требования п. 9.1, утилизировать как металлолом.

10 Гарантийные обязательства

10.1 Предприятие – изготовитель гарантирует соответствие модуля требованиям технических условий при соблюдении потребителем требований настоящего паспорта.

10.2 Гарантийный срок хранения модуля в заводской упаковке - 1 год со дня принятия ОТК.

10.3 Гарантийный срок службы модуля – 2 года со дня продажи.

10.4 Назначенный срок службы модуля – 10 лет со дня продажи.

10.5 В случае нарушения пломбовой наклейки на корпусе модуля претензии по гарантийным обязательствам предприятием изготовителем не принимаются.

11 Свидетельство о приёмке

Модуль порошкового газогенератора:

МПП(р)-8У-И-ГЭ-УХЛ2,5-ТУ 4854-006-52459334-2001 Буран-8У

МПП(р)-8Н-И-ГЭ-УХЛ2,5-ТУ 4854-006-52459334-2001 Буран-8Н

(нужное отметить)

соответствует техническим условиям ТУ 4854-006-52459334-2001 и признан годным для эксплуатации.

Марка порошка: ВЕКОН – АВС 70 Модуль ТУ 2149-238-10968286-2011.

Сертификат № ЕАЭС RU C-RU.ПБ97.В.00076/21, выдан органом по сертификации ФГБОУ ВО «Академия Государственной противопожарной службы Министерства Российской Федерации по делам гражданской обороны, чрезвычайным ситуациям и ликвидации последствий стихийных бедствий». Действителен до 12.01.2026.

Дата выпуска

ОТК

ПРЕДПРИЯТИЕ – ИЗГОТОВИТЕЛЬ:

ООО «ЭПОТОС - К»

613048, Российская Федерация, Кировская обл.,
Кирово-Чепецкий муниципальный р-н, Чепецкое с.п., зд.10

По эксклюзивному договору для:

ООО «Техно»

ООО «НПП «ЭПОТОС»

127566, Москва, Алтуфьевское шоссе, д.44

Тел.: (495) 916-61-16 многоканальный,

Тел.: (495) 788-54-14

Факс: (495) 788-39-41

www.epotos.ru

info@epotos.ru