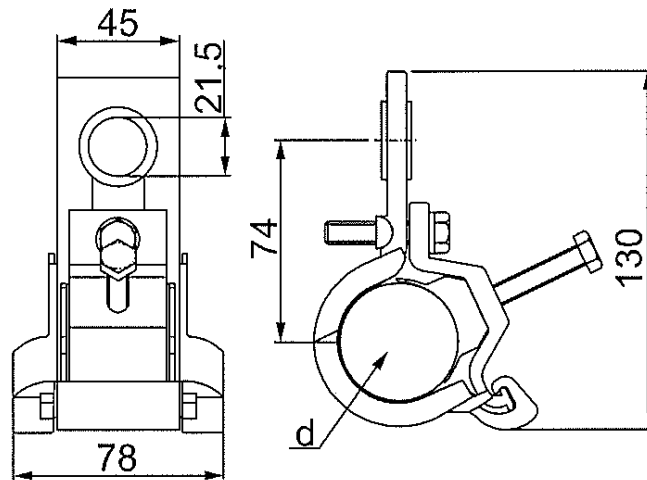


Поддерживающий зажим SO130



Тип	EAN	Для сечения, мм ²	Диаметр, мм	Усилие, Нм	Вес, кг
SO130	6418677404306	2-4х(25-50) до 60° 2-4х(25-120) до 30°	12-28 12-42	10	0,294

SFML	18 кН
Тест	4 кВ \ 50 Гц \ 1 мин
Применение	Используется для промежуточного закрепления 4 жильного СИП на опоре на прямых участках линии и углах до 60°.
Конструкция	Зажим - антикоррозионный алюминиевый сплав. Болт – сталь горячей оцинковки. Пластмассовые элементы – атмосферостойкий пластик.
Установка	Зажим вешается на крюк. Затягивается провод с помощью ключа
Необходимый инструмент	Шарнирный ключ ST20
Стандарт	ESI 43-14, NEK 87
Упаковка	25 штук в картонной коробке