



АКЦИОНЕРНОЕ ОБЩЕСТВО

“Завод ЭЛЕТЕХ”

440003, Российская Федерация,
г. Пенза, ул. Терновского, 19А,
тел./факс: (841-2) 93-06-06
E-mail: info@eletex-penza.ru



Сделано в России

ПАСПОРТ на Кронштейн КР-2М

Артикул:
1030400020

Предприятие-изготовитель оставляет за собой право вносить в конструкцию изделия изменения, не ухудшающие его технические данные

1. Общие сведения

- 1.1 Изделие изготовлено в соответствии с конструкторской документацией
- 1.2 Кронштейн предназначен для установки консольных уличных светильников.
- 1.3 Кронштейны крепятся на столбы с помощью стальной монтажной ленты или на несущие поверхности с помощью анкерных болтов. Возможна установка кронштейна на опоры стальные, деревянные, бетонные, плоские поверхности.
- 1.4 Конструкция кронштейна позволяет регулировать угол установки светильника к горизонтальной плоскости от 15 градусов до 60 градусов с шагом 15 градусов, что обуславливает повышенное удобство в эксплуатации.

2. Основные технические характеристики

Внешний вид, габаритные, присоединительные размеры представлены на рисунке 1.

- 2.1 ДхШхВ – 354x70x200 мм
- 2.2 Диаметр трубы – 48 мм
- 2.3 Допустимая нагрузка на кронштейн - до 20 кг
- 2.4 Материал - сталь
- 2.5 Покрытие – краска порошковая, цвет белый
- 2.6 Вес – 1,450 кг

3. Комплектность

- 3.1 Кронштейн
- 3.2 Паспорт

4. Инструкция по монтажу и подготовке к работе

- 4.1 Распаковать кронштейн, проверить комплектность.
- 4.2 Закрепить кронштейн на столбе с помощью стальной монтажной ленты или на несущие поверхности с помощью анкерных болтов (крепежные элементы в комплект не входят).
- 4.3 Пропустить сетевой провод для подключения питания к светильнику внутри трубы диаметром 48 мм.
- 4.3 Допустимый вес нагрузки, заявленный заводом-производителем, указан с учётом прочного крепления кронштейна к поверхности на все штатные крепёжные отверстия.
- 4.3 Произвести установку и коммутацию осветительного прибора, используя крепежный набор из комплекта светильника.
- 4.4 Монтаж осветительных приборов должен осуществляться специально обученными и подготовленными специалистами, имеющие допуск и разрешение на электромонтажные работы.
- 4.5 В случае повреждения лакокрасочного покрытия кронштейна его необходимо восстановить для исключения коррозии.

5. Сведения об утилизации

Кронштейн не содержит дорогостоящих и токсичных материалов и утилизируется обычным способом.

6. Хранение и транспортирование

- 6.1 Допускается хранить кронштейны в любом не отапливаемом помещении.
- 6.2 Хранить в горизонтальном положении, уложенными в штабеля, обеспечивая сохранность защитного покрытия кронштейнов.
- 6.3 Во время транспортирования не допускаются механические повреждения изделий и их упаковки. Необходимо избегать воздействия на кронштейны агрессивных химических веществ.

7. Гарантийные обязательства

- 7.1 Изготовитель гарантирует нормальную работу изделия при соблюдении потребителем условий хранения, транспортирования, монтажа и эксплуатации.

7.2 Хранение изделий в предмонтажный период при повышенной влажности в упаковке не допускается.

7.3 Изготовитель гарантирует замену вышедшей из строя продукции по вине изготовителя в течение 12 месяцев с момента установки/ввода в эксплуатацию при условии отсутствия механических повреждений.

7.4 Изделие не подлежит обязательной сертификации и декларированию

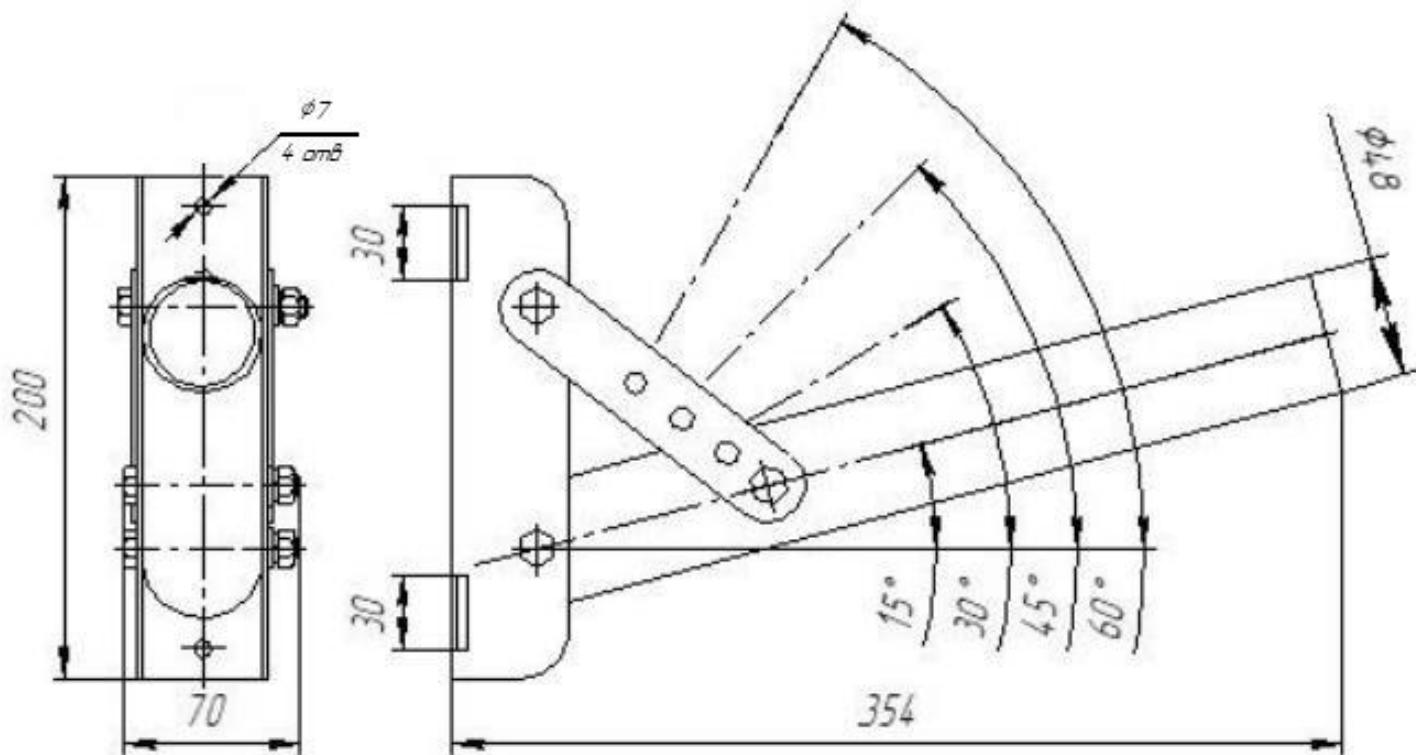


Рисунок 1 - Внешний вид и габаритные, присоединительные размеры кронштейна КР-2М

Дата изготовления январь 2022г

Штамп ОТК _____