

Изм.	Номера листов (страниц)				Всего листов (страниц) в документе	№ документа	Входящий № сопроводительного документа	Подпись	Дата
	измененных	заменивших	новых	исключенных					

1.1. Светильники серии ИСП II, в дальнейшем именуемые «светильники», предназначены для общего освещения производственных помещений и рассчитаны на работу с лампами накаливания в сети переменного тока с номинальным напряжением не более 220 В, номинальной частоты 50 Гц.

2. ТЕХНИЧЕСКИЕ ХАРАКТЕРИСТИКИ

- 2.1. Общий вид и присоединительные размеры светильников приведены на рисунке 1.2.
- 2.2. Технические характеристики приведены в таблице 1.
- 2.3. Климатическое исполнение У, Т и ХЛ категории 3 по ГОСТ 15150.
- 2.4. Степень защиты светильников от воздействия окружающей среды IP62 по ГОСТ 14254.
- 2.5. Группа условий эксплуатации М1 по ГОСТ 17516.1.
- 2.6. Класс защиты от поражения электрическим током - I по ГОСТ 12.2.007.0.
- 2.7. Срок службы светильников - не менее 10 лет.
- 2.8. Класс светораспределения - Н, кривая силы света - М по ГОСТ 17677.
- 2.9. Срок сохраняемости светильника до ввода в эксплуатацию - не менее 1 года со дня отгрузки.

3. КОМПЛЕКТНОСТЬ

- 3.1. В комплект поставки входит:
 - Светильник в сборе, шт. - 1
 - Паспорт, экз. - 1 на 25 шт. светильников.
 - Упаковка, комплект - 1
- Примечание. Лампа в комплект поставки не входит.

4. ТРЕБОВАНИЯ БЕЗОПАСНОСТИ

- 4.1. Включение светильника производить только в сеть с напряжением 20 В.
- 4.2. Производите монтаж и эксплуатацию светильников только после ознакомления с настоящим паспортом.
- 4.3. При монтаже заземлите светильник.
- 4.4. Не устанавливайте в светильниках лампы, мощность которых отличается от указанной в маркировке.

Таблица 1.

Обозначение светильника	Рисунок	Габаритные размеры, мм, не более		Масса, кг, не более	Защитный угол, не менее	Номинальная мощность, Вт	Характеристика светотехнической схемы
		Д	Н				
НСП П-100-234	1	200	330	1,8	90	100	Без отражателя с рифленным защитным стеклом
НСП П-200-234	1	230	365	3,2			
НСП П-100-334	2	200	345	1,8			
НСП П-200-334	2	230	380	3,2			
НСП П-100-434	3	200	335	1,8			
НСП П-200-434	3	230	390	3,2			
НСП П-100-225	4	165	320	2,0		100	Без отражателя с рифленным защитным стеклом, с защитной сеткой
НСП П-200-225	4	210	380	2,9			
НСП П-100-325	5	165	360	2,0			
НСП П-200-325	5	210	420	2,9			
НСП П-100-425	6	165	360	2,0			
НСП П-200-425	6	210	420	2,9			
НСП П-100-235	7	165	270	1,7	90	100	Без отражателя с рифленным защитным стеклом
НСП П-200-235	7	210	330	2,7			
НСП П-100-335	8	165	330	1,7			
НСП П-200-335	8	210	390	2,7			
НСП П-100-435	9	165	330	1,7			
НСП П-200-435	9	210	390	2,7			

6. ПРАВИЛА ХРАНЕНИЯ И ТРАНСПОРТИРОВАНИЯ

6.1. Светильники, упакованные в коробки, должны храниться в помещениях категории 1-3 по ГОСТ 15150 и транспортироваться всеми видами крытого транспорта.

Условия транспортирования С (средние) по ГОСТ 23216.

6.2. При погрузке, выгрузке и перевалке светильники должны предохраняться от механических повреждений.

6.3. При размещении на хранение и выполнении погрузочно-разгрузочных работ необходимо соблюдать указания манипуляционных знаков, размещенных на коробках. В воздухе помещения не должно быть кислотных, щелочных и других примесей, вызывающих коррозию.

7. ГАРАНТИИ ИЗГОТОВИТЕЛЯ

7.1. Предприятие-изготовитель гарантирует работу светильника в течение 18 месяцев с начала эксплуатации при соблюдении потребителем условий эксплуатации, транспортирования и хранения.

Адрес предприятия-изготовителя: ООО «Инема-АЭМЗ», Чувашская Республика, 429820, г.Алатырь, ул.Шаумяна, 1.

8. СВИДЕТЕЛЬСТВО О ПРИЕМКЕ

8.1. Светильник НСП П - _____ соответствует ТУ16-676-160-86 и признан годным к эксплуатации.

Дата изготовления _____

Штамп ОТК _____

9. СВЕДЕНИЯ О СЕРТИФИКАЦИИ

9.1. Светильник не входит в «Номенклатуру продукции и услуг (работ)», в отношении которых законодательными актами Российской Федерации предусмотрена их обязательная сертификация.

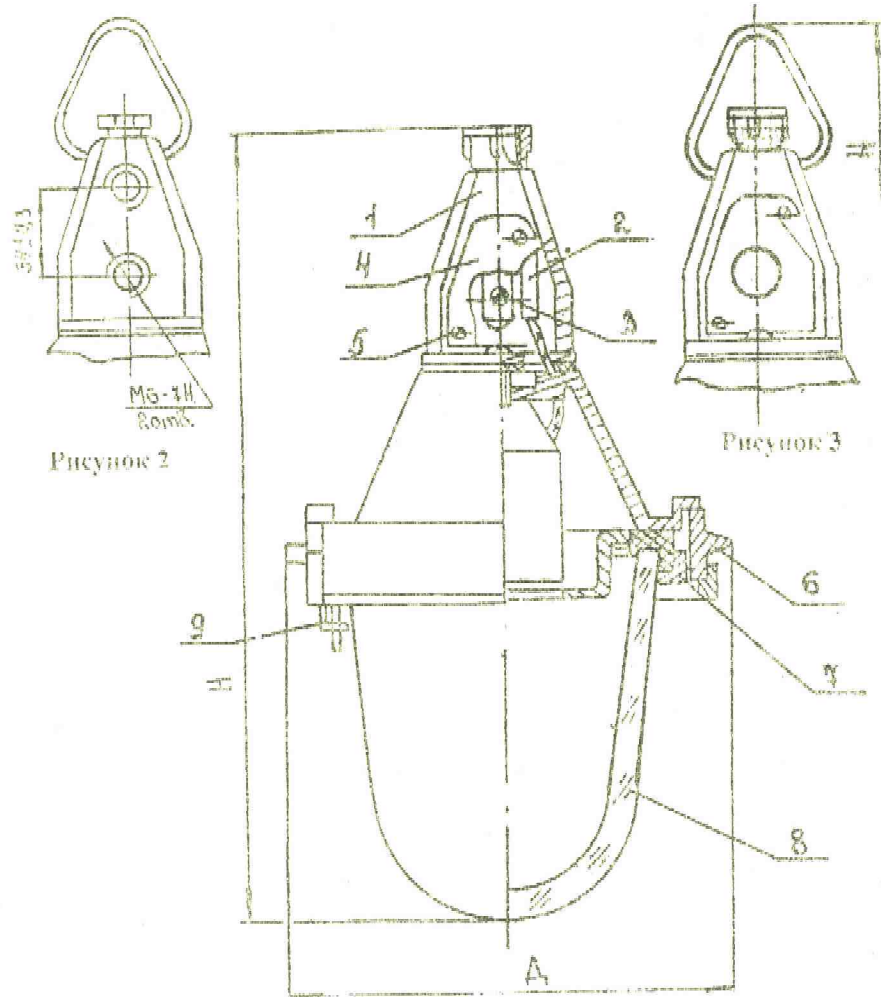


Рисунок 2

Рисунок 3

Рисунок 4 - Светильник серии ВСН II

1 - узел ввода, 2 - клеммные колодки, 3 - зажим заземления, 4 - крышка, 5 - винты, 6 - зажимы, 7 - кольцо, 8 - колпак, 9 - скоба

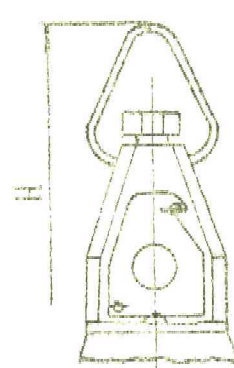


Рисунок 5

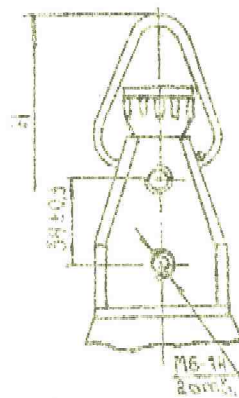


Рисунок 6

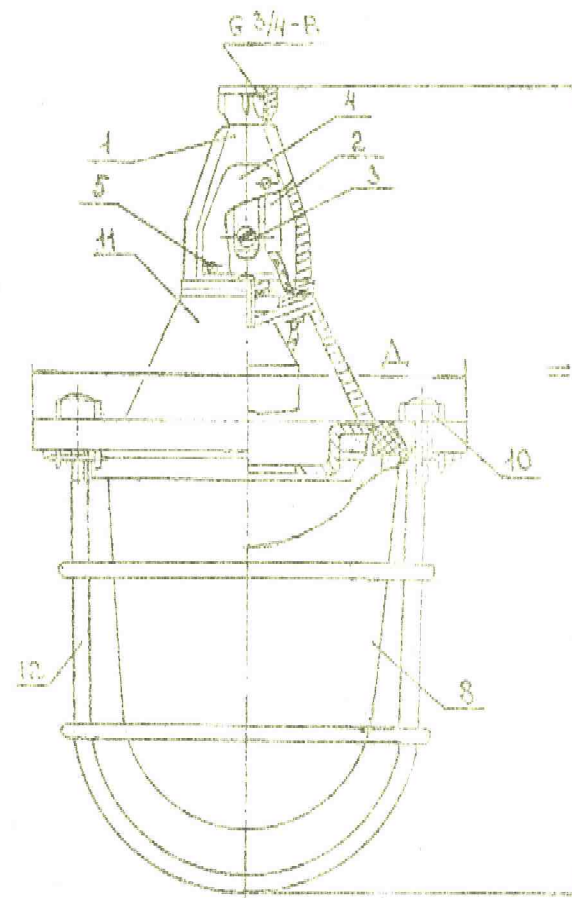


Рисунок 7

1 - узел ввода, 2 - клеммные колодки, 3 - зажим заземления, 4 - крышка, 5 - винты, 8 - колпак, 10 - специальные винты, 11 - корпус, 12 - сетка