

## Предохранитель – выключатель – разъединитель серии ПВР.

**По вопросам продаж и поддержки обращайтесь:**

Архангельск (8182)63-90-72  
Астана +7(7172)727-132  
Белгород (4722)40-23-64  
Брянск (4832)59-03-52  
Владивосток (423)249-28-31  
Волгоград (844)278-03-48  
Вологда (8172)26-41-59  
Воронеж (473)204-51-73  
Екатеринбург (343)384-55-89  
Иваново (4932)77-34-06  
Ижевск (3412)26-03-58  
Казань (843)206-01-48

Калининград (4012)72-03-81  
Калуга (4842)92-23-67  
Кемерово (3842)65-04-62  
Киров (8332)68-02-04  
Краснодар (861)203-40-90  
Красноярск (391)204-63-61  
Курск (4712)77-13-04  
Липецк (4742)52-20-81  
Магнитогорск (3519)55-03-13  
Москва (495)268-04-70  
Мурманск (8152)59-64-93  
Набережные Челны (8552)20-53-41

Нижний Новгород (831)429-08-12  
Новокузнецк (3843)20-46-81  
Новосибирск (383)227-86-73  
Орел (4862)44-53-42  
Оренбург (3532)37-68-04  
Пенза (8412)22-31-16  
Пермь (342)205-81-47  
Ростов-на-Дону (863)308-18-15  
Рязань (4912)46-61-64  
Самара (846)206-03-16  
Санкт-Петербург (812)309-46-40  
Саратов (845)249-38-78

Смоленск (4812)29-41-54  
Сочи (862)225-72-31  
Ставрополь (8652)20-65-13  
Тверь (4822)63-31-35  
Томск (3822)98-41-53  
Тула (4872)74-02-29  
Тюмень (3452)66-21-18  
Ульяновск (8422)24-23-59  
Уфа (347)229-48-12  
Челябинск (351)202-03-61  
Череповец (8202)49-02-64  
Ярославль (4852)69-52-93



ГОСТ 50030.1-2007, ГОСТ 50030.3-99, ГОСТ 50339.0-2003  
Товар сертифицирован.  
Гарантийный срок - 2 года со дня введения в эксплуатацию.

### 1. Назначение.

Предохранитель-выключатель-разъединитель (ПВР) – предназначен для включения и отключения участков электрической сети, как обесточенных так и под нагрузкой, визуализации разрыва электрической цепи, а также для защиты от коротких замыканий электрических цепей потребителей напряжением до 690 В переменного тока.

### 2. Основные преимущества:

- простота и надежность конструкции;
- визуализация разрыва электрической цепи;
- малые габаритные размеры;
- безопасная работа обслуживающего персонала

### 3. Технические характеристики:

- устройство работает при двух вариантах напряжения переменного тока равных 400В и 690В.
- устройство может комплектоваться разными типами предохранителей в зависимости от габарита. - степень защиты оболочки от проникновения пыли и воды IP20.

Наименование	Артикул	Тип предохранителя	Ном. ток предохранителя, А	Степень защиты	Кол-во в транспортной упаковке, шт.
ПВР00-160/3-20 УХЛЗ	160201	ППН-33	160	IP20	12
ПВР1-250/3-20 УХЛЗ,	160202	ППН-35	250	IP20	8
ПВР2-400/3-20 УХЛЗ,	160203	ППН-37	400	IP20	4
ПВР3-630/3-20 УХЛЗ,	160204	ППН-39	630	IP20	4

**Пример заказа:** Предохранитель-выключатель-разъединитель ПВР2-400/3-20 УХЛЗ.

Параметр			Тип аппарата			
			ПВР00-160/3	ПВР1-250/3	ПВР2-400/3	ПВР3-630/3
Номинальный ток I <sub>e</sub> , А			160	250	400	630
Номинальное напряжение U <sub>e</sub> , В			~ 400, 690			
Допустимый рабочий ток I <sub>e</sub> в категории применения, А	При U <sub>e</sub> 400 В	AC-20В AC-21В AC-22В AC-23В*	160	250	400	630
	При U <sub>e</sub> 690 В	AC-20В AC-21В AC-22В	100	200	315	425
Номинальное напряжение изоляции U <sub>i</sub> , В			1000			
Номинальное импульсное напряжение U <sub>imp</sub> , кВ			8			
Максимальная отключающая способность, кА	400В		100			
	690В		50			

\* - ПВР00-160/3 в категории AC-23В не применяется

### 4. Особенности конструкции:

- устройство имеет смотровые окна для наблюдения маркировки предохранителя и визуализации разрыва .
- съёмная крышка со смотровым стеклом и держателями для установки плавких предохранителей. Конструктивное исполнение крышки позволяет использовать аппарат, как рубильник с разрывом цепи в двух местах.
- конструкция зажимающих контактов и форма выводов плавких вставок предохранителей позволяют легко осуществлять включение и отключение электрической цепи.
- при отключении создается видимый разрыв.
- в устройстве присутствуют защитные экраны полюсов и мест крепления питающих кабелей с дугогасительными камерами (кроме ПВР00-160/3);

- основание, оснащено тремя полюсами с крепёжными винтами и клеммами под кабельные наконечники. Зажимы с подпружиненными контактами для установки плавких предохранителей;

- для защиты от токов короткого замыкания в аппарате используются плавкие предохранители серии ППН.

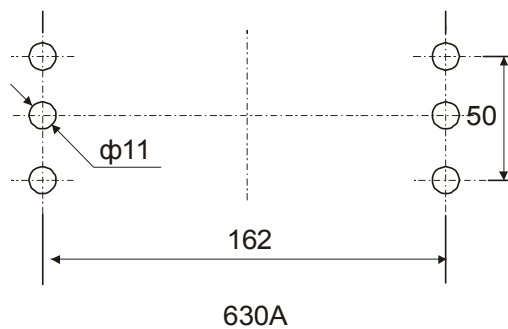
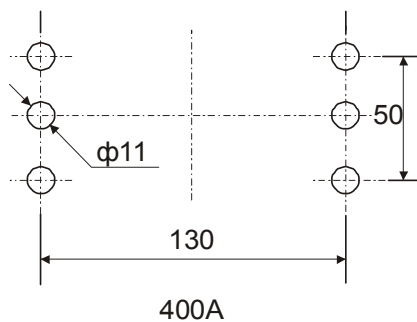
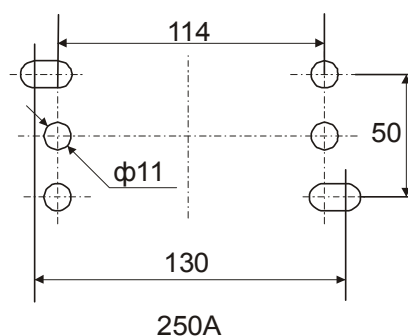
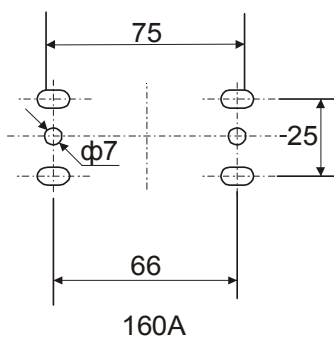
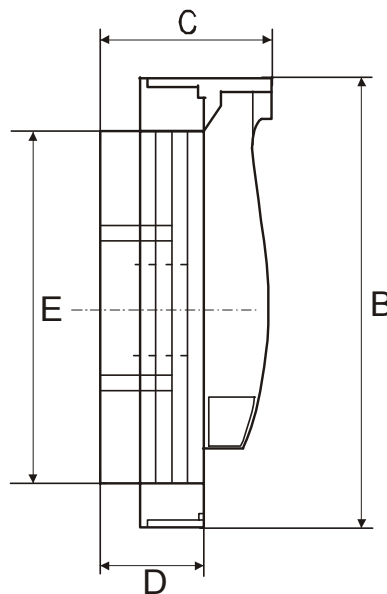
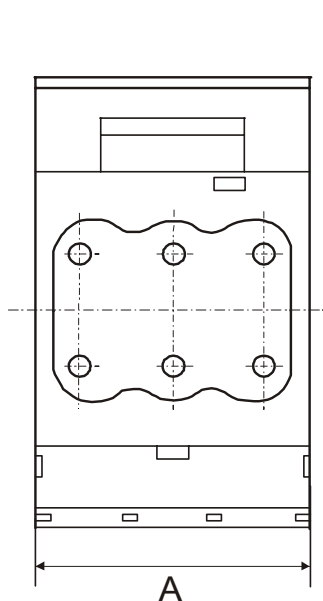
Используемые материалы:

- контактная группа аппаратов серии ПВР выполнена из электротехнической меди с гальваническим покрытием; - Корпус выполнен из негорючего полиамида.

Рабочее положение – вертикальное.

## 5. Габаритные, установочные размеры и диаграмма ступеней переключателя.

Тип	Размеры, мм				
	A	B	C	D	E
ПВР00-160/3	106	200	82,5	45	151
ПВР1-250/3	184	243	111,5	66	214,5
ПВР2-400/3	210	288	128	80	255
ПВР3-630/3	256	300	142,5	94,5	267



**По вопросам продаж и поддержки обращайтесь:**

Архангельск (8182)63-90-72  
Астана +7(7172)727-132  
Белгород (4722)40-23-64  
Брянск (4832)59-03-52  
Владивосток (423)249-28-31  
Волгоград (844)278-03-48  
Вологда (8172)26-41-59  
Воронеж (473)204-51-73  
Екатеринбург (343)384-55-89  
Иваново (4932)77-34-06  
Ижевск (3412)26-03-58  
Казань (843)206-01-48

Калининград (4012)72-03-81  
Калуга (4842)92-23-67  
Кемерово (3842)65-04-62  
Киров (8332)68-02-04  
Краснодар (861)203-40-90  
Красноярск (391)204-63-61  
Курск (4712)77-13-04  
Липецк (4742)52-20-81  
Магнитогорск (3519)55-03-13  
Москва (495)268-04-70  
Мурманск (8152)59-64-93  
Набережные Челны (8552)20-53-41

Нижний Новгород (831)429-08-12  
Новокузнецк (3843)20-46-81  
Новосибирск (383)227-86-73  
Орел (4862)44-53-42  
Оренбург (3532)37-68-04  
Пенза (8412)22-31-16  
Пермь (342)205-81-47  
Ростов-на-Дону (863)308-18-15  
Рязань (4912)46-61-64  
Самара (846)206-03-16  
Санкт-Петербург (812)309-46-40  
Саратов (845)249-38-78

Смоленск (4812)29-41-54  
Сочи (862)225-72-31  
Ставрополь (8652)20-65-13  
Тверь (4822)63-31-35  
Томск (3822)98-41-53  
Тула (4872)74-02-29  
Тюмень (3452)66-21-18  
Ульяновск (8422)24-23-59  
Уфа (347)229-48-12  
Челябинск (351)202-03-61  
Череповец (8202)49-02-64  
Ярославль (4852)69-52-93

**Эл. почта: [ert@nt-rt.ru](mailto:ert@nt-rt.ru) || Сайт: <http://elektrot.nt-rt.ru>**