

Переключатели кулачковые серии ПК16

Производим и поставляем.
Товар сертифицирован.
ГОСТ Р 50030.5.1-2003
Гарантийный срок - 2 года со дня ввода в эксплуатацию.



1. Назначение.

Переключатели кулачковые серии ПК16 предназначены для коммутации электрических цепей управления напряжением от 24 до 440В постоянного и переменного тока частотой 50Гц при токах до 16 А.

2. Структура условного обозначения.

ПК XX - X X X XXXX XX
1 2 3 4 5 6

- Номинальный рабочий ток.
- Условное обозначение по степени защиты:
1 – IP00; 5 – IP54; 6 – IP65.
- Условное обозначение исполнения по способу размещения и крепления:
1 – за монтажной панелью, крепление основанием;
2 – за монтажной панелью, крепление основанием, наличие лицевой панели;
4 – заднее крепление, с лицевой панелью;
8 – крепление на стены и конструкции защитной оболочкой.
- Условное обозначение исполнения по способу фиксации привода.
- Каталожный номер коммутационной схемы.
- Климатическое исполнение (У) и категория размещения (3) по ГОСТ 15050-69

3. Номенклатура и краткие технические характеристики.

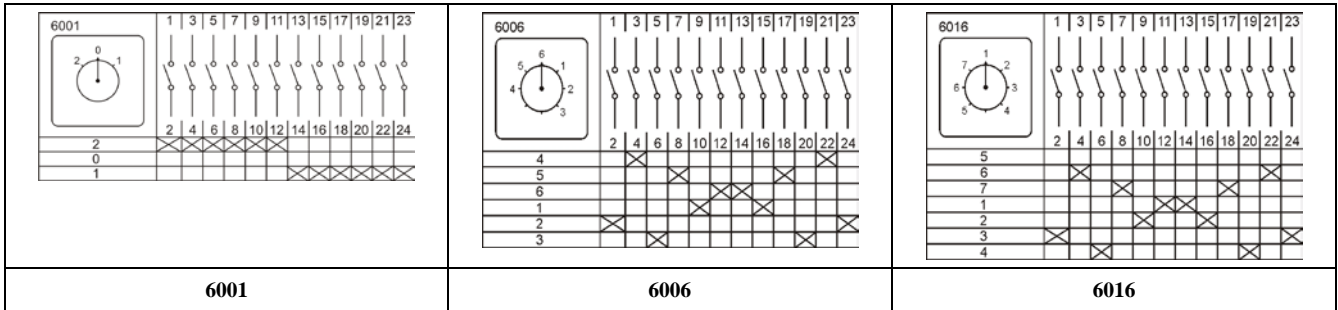
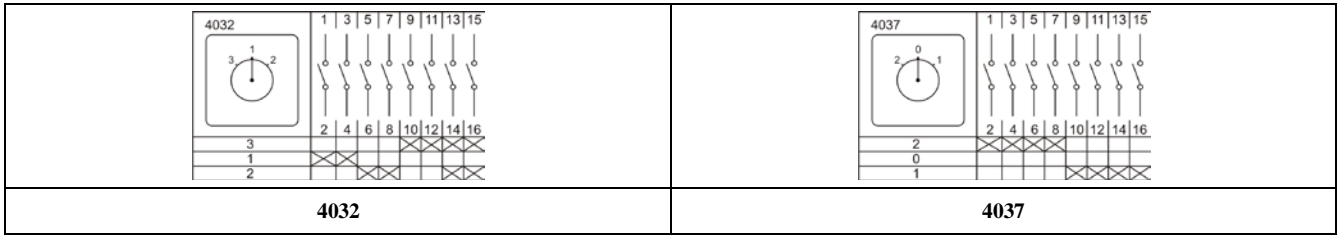
Наименование	Номер коммутационной схемы, см. Таблица 1	Способ фиксации	Исполнение по способу установки	Установочные размеры, мм	Артикул
ПК 16-12 И0101У3	0101	фиксация через 45°	установка за панелью, крепление основанием с фронтальной панелью	36x36	ET053991
ПК 16-12 И0101У3				55x55	ET512475
ПК 16-54 И0101У3		самовозврат	установка внутри шкафов на панели, крепление задней скобой	55x55	ET518323
ПК 16-16 Б0101У3				36x36	ET054006
ПК 16-12 Б0101У3	0102	самовозврат	установка за панелью, крепление основанием с фронтальной панелью	55x55	ET512781
ПК 16-12 А0102У3				55x55	ET512476
ПК 16-12 С0102У3		фиксация через 45°	установка за панелью, крепление основанием с фронтальной панелью	36x36	ET018363
ПК 16-12 С0102У3				55x55	ET512572
ПК 16-54 С0102У3	0103	фиксация через 45°	установка за панелью, крепление брызгозащитающим основанием	55x55	ET512782
ПК 16-12 С0103У3				установка за панелью, крепление основанием с фронтальной панелью	55x55
ПК 16-54 С0103У3	0115	фиксация через 45°	установка за панелью, крепление брызгозащитающим основанием	55x55	ET518324
ПК 16-12 И0115У3				установка за панелью, крепление основанием с фронтальной панелью	55x55
ПК 16-54 С0118У3	0118	фиксация через 45°	установка за панелью, крепление брызгозащитающим основанием	55x55	ET518325
ПК 16-12 А2001У3	2001	самовозврат	установка за панелью, крепление основанием с фронтальной панелью	55x55	ET512569
ПК 16-12 Ж2001У3		фиксация через 90°		55x55	ET518327
ПК 16-12 С2001У3		фиксация через 45°		36x36	180248
ПК 16-12 С2001У3				55x55	ET512479
ПК 16-54 С2001У3	2015	самовозврат	установка за панелью, крепление брызгозащитающим основанием	55x55	ET518326
ПК 16-12 А2015У3				фиксация через 45°	55x55
ПК 16-12 С2015У3	2017	самовозврат	установка за панелью, крепление основанием с фронтальной панелью	55x55	ET512578
ПК 16-12 А2017У3				55x55	ET518329
ПК 16-12 А2024У3		фиксация через 45°		55x55	ET518330
ПК 16-12 С2024У3				36x36	ET509436
ПК 16-12 С2024У3	2024	фиксация через 45°	установка за панелью, крепление брызгозащитающим основанием	55x55	ET512765
ПК 16-54 С2024У3				установка за панелью, крепление брызгозащитающим основанием	55x55
ПК 16-12 С2029У3	2029	фиксация через 45°	установка за панелью, крепление основанием с фронтальной панелью	36x36	ET018361
ПК 16-12 С2029У3				55x55	ET512480
ПК 16-12 Ф2035У3				55x55	ET518333
ПК 16-12 И2037У3				55x55	ET512481
ПК 16-12 И2059У3	2059	фиксация через 45°	установка за панелью, крепление основанием с фронтальной панелью	55x55	ET518334
ПК 16-12 У2060У3				55x55	ET518336
ПК 16-12 Ф2067У3	2067	фиксация через 45°	установка за панелью, крепление основанием с фронтальной панелью	55x55	ET518338
ПК 16-12 Ф2067У3				Установка внутри шкафов на панели, крепление задней скобой	55x55

Наименование	Номер коммутационной схемы, см. Таблица 1	Способ фиксации	Исполнение по способу установки	Установочные размеры, мм	Артикул
ПК 16-12 А2071У3	2071	самовозврат	установка за панелью, крепление основанием с фронтальной панелью	55x55	ЕТ518340
ПК 16-12 С2071У3		фиксация через 45°	Установка внутри шкафов на панели, крепление задней скобой	55x55	ЕТ518341
ПК 16-12 С3010У3	3010	фиксация через 45°	установка за панелью, крепление основанием с фронтальной панелью	36x36	ЕТ053999
ПК 16-12 С3030У3	3030	фиксация через 45°		55x55	ЕТ512571
ПК 16-12 С3031У3	3031	фиксация через 45°	установка за панелью, крепление брызгозащищающим основанием	36x36	ЕТ054000
ПК 16-12 С3031У3				55x55	ЕТ512485
ПК 16-54 С3031У3				55x55	ЕТ512783
ПК 16-12 А3033У3	3033	самовозврат	установка за панелью, крепление основанием с фронтальной панелью	55x55	ЕТ512772
ПК 16-12 С3033У3		фиксация через 45°		55x55	ЕТ512580
ПК 16-12 И3090У3	3090	фиксация через 45°		55x55	ЕТ518343
ПК 16-12 И3172У3	3172	фиксация через 45°		55x55	ЕТ518345
ПК 16-12 С4032У3	4032	фиксация через 45°		55x55	ЕТ518349
ПК 16-12 Ж4037У3	4037	фиксация через 90°		55x55	ЕТ518350
ПК 16-12 Ж6001У3	6001	фиксация через 90°		55x55	ЕТ518351
ПК 16-12 С6001У3		фиксация через 45°		55x55	ЕТ512785
ПК 16-12 Х6006У3	6006	фиксация через 45°		55x55	ЕТ512586
ПК 16-12 М6016У3	6016	фиксация через 45°		55x55	ЕТ512579

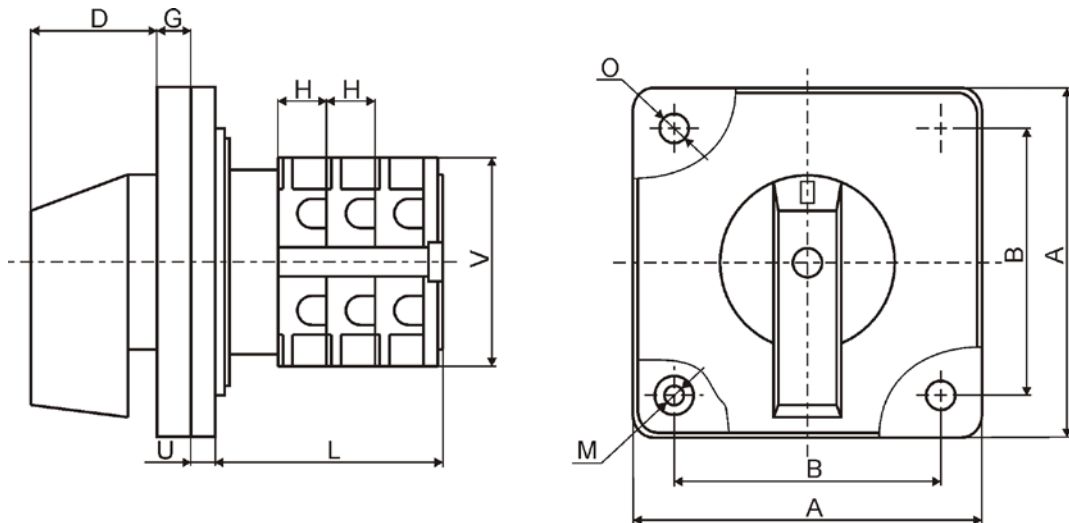
4. Коммутационные схемы.

Таблица 1.

0101	0102	0103	0115	0118	
2001	2015	2017	2024	2029	
2035	2037	2059	2060	2067	2071
3010	3030	3031			
3033	3090	3172			



5. Габаритные и установочные размеры.



A	B	D	G	H	M	O	U	V
48	36	27	8	10	4	M4	5	43
64	48							
72	55							

L при количестве пакетов (исполнение 12)											
1	2	3	4	5	6	7	8	9	10	11	12
14	24	34	44	54	64	74	84	94	104	114	124

6. Технические характеристики.

Номинальное рабочее напряжение Ue, В	240В			440В		
	Номинальный рабочий ток In, А	Мощность P, кВт		Номинальный рабочий ток In, А	Мощность P, кВт	
Режимы эксплуатации		3-фазная схема	1-фазная схема		3-фазная схема	1-фазная схема
АС-2	15	4	-	15	7,5	-
АС-3	11	3	2,2	11	5,5	3
АС-4	3,5	0,55	0,75	3,5	1,5	1,5
АС-15	5	-	-	4	-	-
АС-21А АС-22А	20	-	-	20	-	-
АС-23А	15	3,7	2,5	15	7,5	3,7
DC-13	0,4	-	-	-	-	-
Номинальное напряжение изоляции Ui, В	660					
Номинальный тепловой ток Ith, А	20					
Механическая износостойкость, циклов ВО	100000					
Коммутационная износостойкость, циклов ВО	3000					
Максимальное количество включений в час	120					