

# Микропереключатели серии МП

Производим и поставляем.  
Товар сертифицирован.  
Гарантийный срок - 2 года со дня ввода в эксплуатацию.

## 1. Назначение.

Микропереключатели серии МП предназначены для коммутации электрических цепей управления переменного тока частотой 50Гц напряжением до 660В и постоянного тока напряжением до 440В под воздействием управляющих упоров в определенных точках пути контролируемого объекта. Микропереключатели устанавливаются на подвижных и неподвижных частях стационарных установок.

## 2. Структура условного обозначения.

**МП** X X XX X XXXX исп. XX, X X  
1 2 3 4 5 6 7 8

1. Условное обозначение номера серии.
2. Условное обозначение исполнения по степени защиты:  
1 – IP00; 2 – IP40; 3 – IP54.
3. Условное обозначение вида привода.
4. Условное обозначение индекса модернизации.
5. Климатическое исполнение и категория размещения по ГОСТ 15050-69.
6. Условное обозначение исполнения.
7. Условное обозначение по типу контактной группы:  
1 – 1з+1р; 2 – 1з; 3 – 1р.
8. Условное обозначение исполнения по группе коммутационной износостойкости:  
А – группа 1 – 1 600 000 циклов ВО; Б – группа 2 – 600 000 циклов ВО.

## 3. Номенклатура и краткие технические характеристики.

Наименование	Тип привода	Контактная группа	Степень защиты	Способ крепления на панель	Способ монтажа проводников	Артикул
МП 1101М УХЛЗ исп.01.1А	Толкатель	1з+1р	IP00	базовый	винт	ЕТ523362
МП 1101 УХЛЗ исп.03						ЕТ006820
МП 1102 УХЛЗ исп.01	Толкатель с увеличенным ходом	1з+1р	IP00	базовый	винт	ЕТ006822
МП 1102 УХЛЗ исп.03						ЕТ006821
МП 1104М УХЛЗ исп.01.1А	Толкатель сферический	1з+1р	IP00	фронтальный	винт	ЕТ523363
МП 1105М УХЛЗ исп.01.1А	Толкатель с роликом	1з+1р	IP00	фронтальный	винт	ЕТ523358
МП 1105М УХЛЗ исп.03.1А	Толкатель с поперечным роликом	1з+1р	IP00	фронтальный	винт	ЕТ523359
МП 1107М УХЛЗ исп.01.1А	Рычаг с роликом	1з+1р	IP00	базовый	винт	ЕТ523361
МП 1107М УХЛЗ исп.03.1А	Прямой рычаг с роликом	1з+1р	IP00	базовый	винт	ЕТ541430
МП 1109 УХЛЗ исп.01	Селективный привод	1з+1р	IP00	базовый	винт	ЕТ006829
МП 1202 УХЛЗ исп.01	Толкатель с увеличенным ходом	1з+1р	IP40	комбинированный	винт	ЕТ001402
МП 1203 УХЛЗ исп.01	Толкатель с увеличенным ходом	1з+1р	IP40	комбинированный	винт	ЕТ052244
МП 1204 УХЛЗ исп.01	Толкатель с увеличенным ходом	1з+1р	IP40	фронтальный	винт	ЕТ006831
МП 1205 УХЛЗ исп.01	Толкатель с продольным роликом	1з+1р	IP40	фронтальный	винт	ЕТ006834
МП 1206 УХЛЗ исп.05	Рычаг с роликом	1з+1р	IP40	фронтальный	винт	ЕТ006826
МП 1302 У2 исп.01	Толкатель с увеличенным ходом	1з+1р	IP54	комбинированный	винт	ЕТ006830
МП 1302 У2 исп.03						ЕТ006835
МП 1303 У2 исп.01	Толкатель с поперечным роликом	1з+1р	IP54	комбинированный	винт	ЕТ002056
МП 1303 У2 исп.03						ЕТ006832
МП 1303 У2 исп.05	Толкатель с шариком	1з+1р	IP54	комбинированный	винт	ЕТ006823
МП 1303 У2 исп.09	Толкатель с поперечным роликом	1з+1р	IP54	торцевой	винт	ЕТ006827
МП 1303 У2 исп.11	Толкатель с шариком	1з+1р	IP54	торцевой	винт	ЕТ006836
МП 1304 У2 исп.01	Толкатель с увеличенным ходом	1з+1р	IP54	фронтальный	винт	ЕТ006828
МП 1305 У2 исп.01	Толкатель с продольным роликом	1з+1р	IP54	фронтальный	винт	ЕТ004053
МП 1305 У2 исп.03	Толкатель с поперечным роликом	1з+1р	IP54	фронтальный	винт	ЕТ510191
МП 1305 У2 исп.05	Толкатель с шариком	1з+1р	IP54	фронтальный	винт	ЕТ006837
МП 1306 У2 исп.01	Рычаг с роликом	1з+1р	IP54	комбинированный	винт	ЕТ006824
МП 1313 У2 исп.01	Толкатель с продольным роликом	1з+1р	IP54	комбинированный	винт	ЕТ006825
МП 1313 У2 исп.03						ЕТ006833
МП 2101 У3 исп.03	Толкатель	1з+1р	IP00	базовый	винт	ЕТ006839
МП 2102 У3 исп.03	Толкатель с увеличенным ходом	1з+1р	IP00	базовый	винт	ЕТ006840
МП 2102Л УХЛЗ исп.03.1А	Толкатель с увеличенным ходом	1з+1р	IP00	базовый	винт	ЕТ004052
МП 2104 У3 исп.01	Толкатель с увеличенным ходом	1з+1р	IP00	базовый	винт	ЕТ006844

Наименование	Тип привода	Контактная группа	Степень защиты	Способ крепления на панель	Способ монтажа проводников	Артикул
МП 2105 УЗ исп.03	Толкатель с поперечным роликом	1з+1р	IP00	базовый	винт	ЕТ006845
МП 2105 УЗ исп.05	Толкатель с шариком	1з+1р	IP00	базовый	винт	ЕТ006842
МП 2106 УЗ исп.01	Рычаг	1з+1р	IP00	базовый	винт	ЕТ006843
МП 2106М УХЛЗ исп.01.1А	Рычаг	1з+1р	IP00	базовый	винт	ЕТ541431
МП 2302 У2 исп.01	Толкатель с увеличенным ходом	1з+1р	IP54	комбинированный	винт	ЕТ001631
МП 2302 У2 исп.03		1з+1р	IP54	торцевой	винт	ЕТ006841
МП 2303 У2 исп.03	Толкатель с поперечным роликом	1з+1р	IP54	комбинированный	винт	ЕТ006847
МП 2303 У2 исп.05	Толкатель с продольным роликом	1з+1р	IP54	торцевой	винт	ЕТ006854
МП 2303 У2 исп.07	Толкатель с поперечным роликом	1з+1р	IP54	торцевой	винт	ЕТ006852
МП 2303 У2 исп.11	Толкатель с шариком	1з+1р	IP54	комбинированный	винт	ЕТ006856
МП 2303 У2 исп.13	Толкатель с шариком	1з+1р	IP54	торцевой	винт	ЕТ006851
МП 2304 У2 исп.01	Толкатель с увеличенным ходом	1з+1р	IP54	комбинированный	винт	ЕТ006857
МП 2305 У2 исп.01	Толкатель с продольным роликом	1з+1р	IP54	комбинированный	винт	ЕТ006849
МП 2305 У2 исп.03	Толкатель с поперечным роликом	1з+1р	IP54	комбинированный	винт	ЕТ006855
МП 2305 У2 исп.05	Толкатель с шариком	1з+1р	IP54	комбинированный	винт	ЕТ006846
МП 2306 У2 исп.01	Рычаг	1з+1р	IP54	комбинированный	винт	ЕТ006853
МП 2306 У2 исп.03	Рычаг	1з+1р	IP54	торцевой	винт	ЕТ006858
МП 2313 У2 исп.11	Толкатель с поперечным роликом	1з+1р	IP54	базовый	винт	ЕТ006850
МП 2313 У2 исп.13	Толкатель с шариком	1з+1р	IP54	базовый	винт	ЕТ006848

4. Габаритные и установочные размеры.

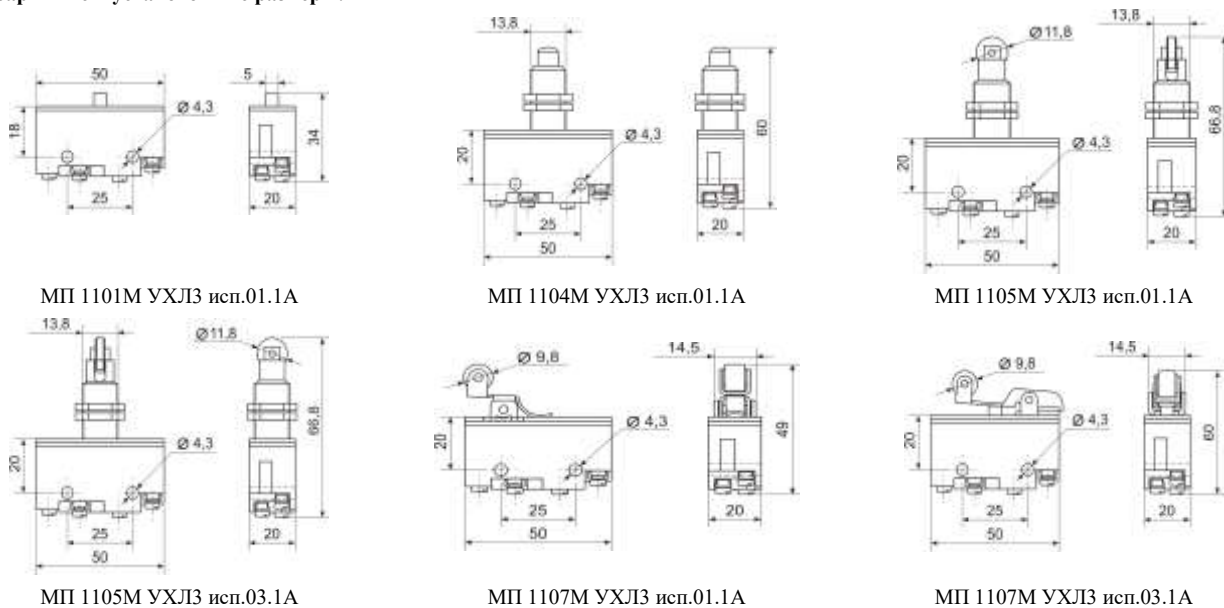


Рисунок 1. Общий вид, габаритные и установочные размеры микропереключателей МП1000М степень защиты IP00

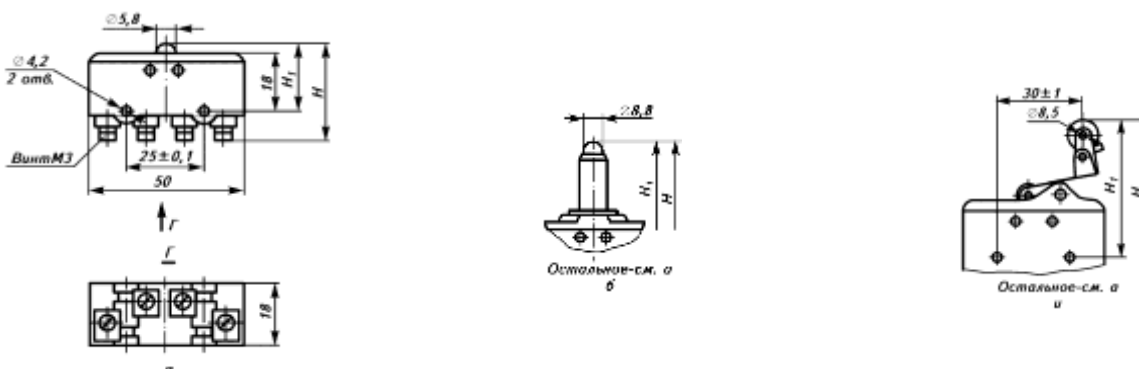


Рисунок 2. Общий вид, габаритные и установочные размеры микропереключателей МП1000 степень защиты IP00

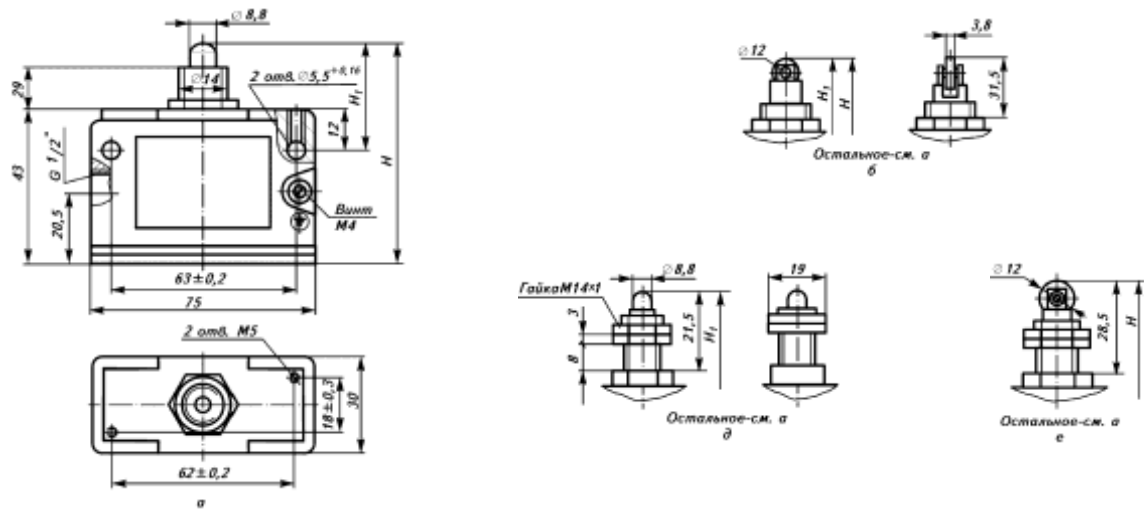


Рисунок 3. Общий вид, габаритные и установочные размеры микропереключателей МП1000 степень защиты IP40

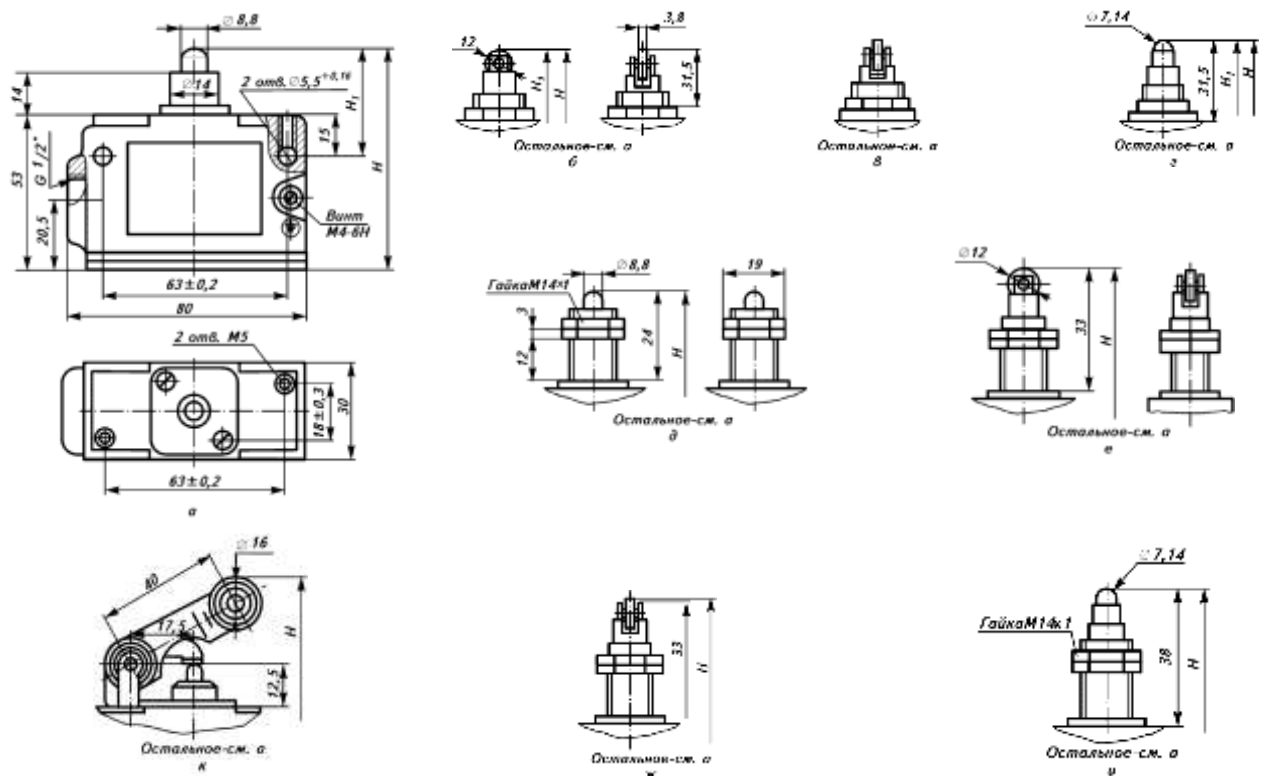


Рисунок 4. Общий вид, габаритные и установочные размеры микропереключателей МП1000 степень защиты IP54

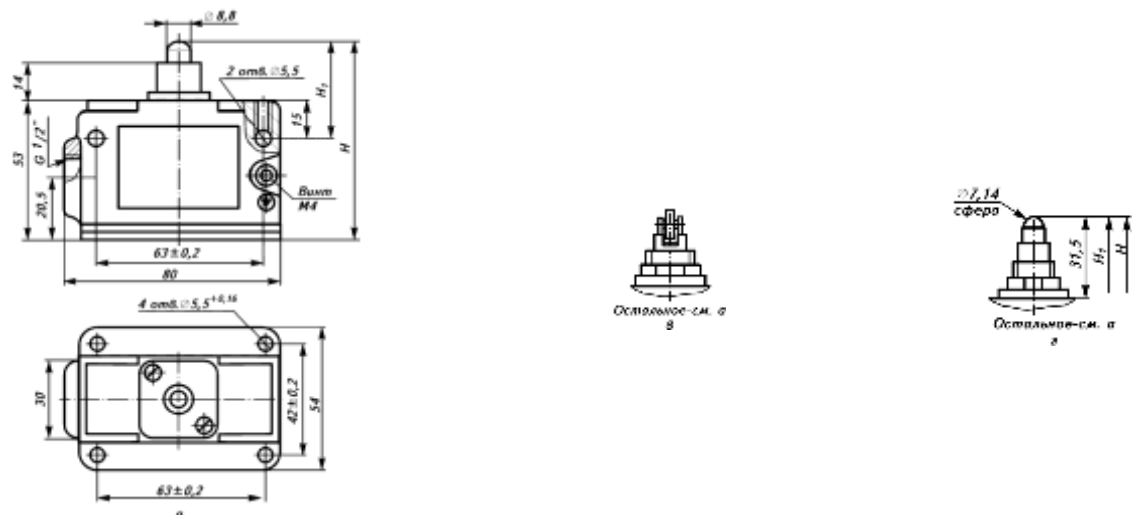


Рисунок 5. Общий вид, габаритные и установочные размеры микропереключателей МП1000 степень защиты IP54

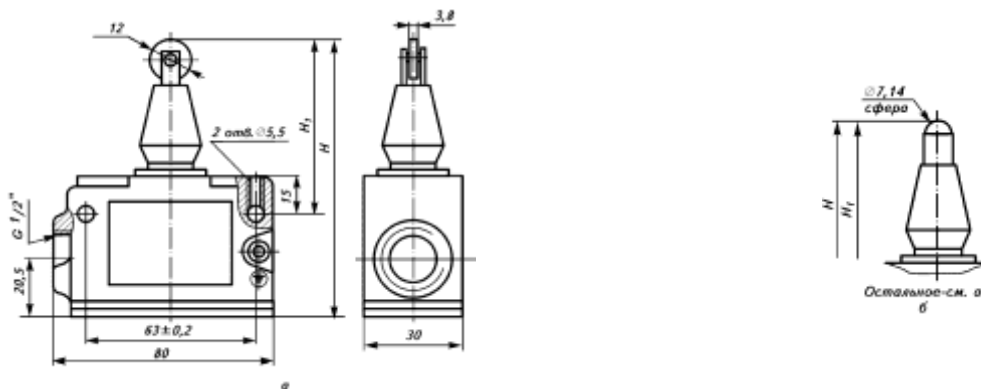


Рисунок 6. Общий вид, габаритные и установочные размеры микропереключателей МП1000 степень защиты IP54



Рисунок 7. Общий вид, габаритные и установочные размеры микропереключателей МП2000 степень защиты IP00

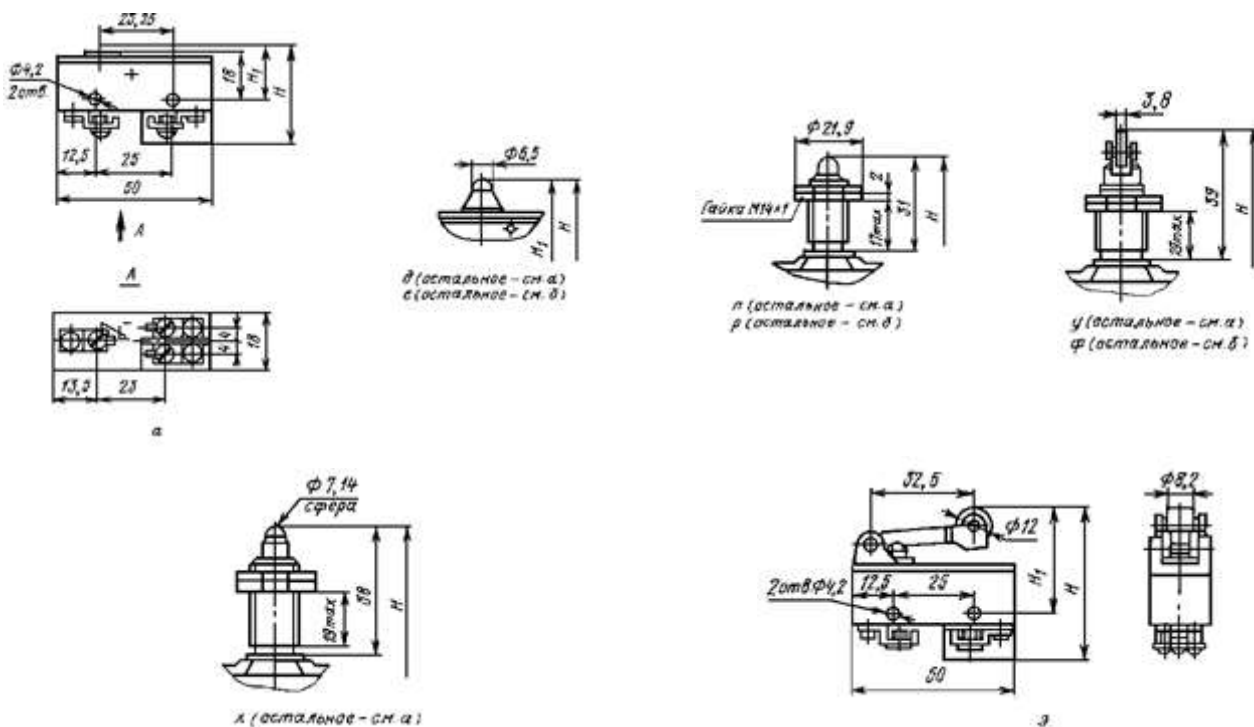


Рисунок 8. Общий вид, габаритные и установочные размеры микропереключателей МП2000 степень защиты IP00

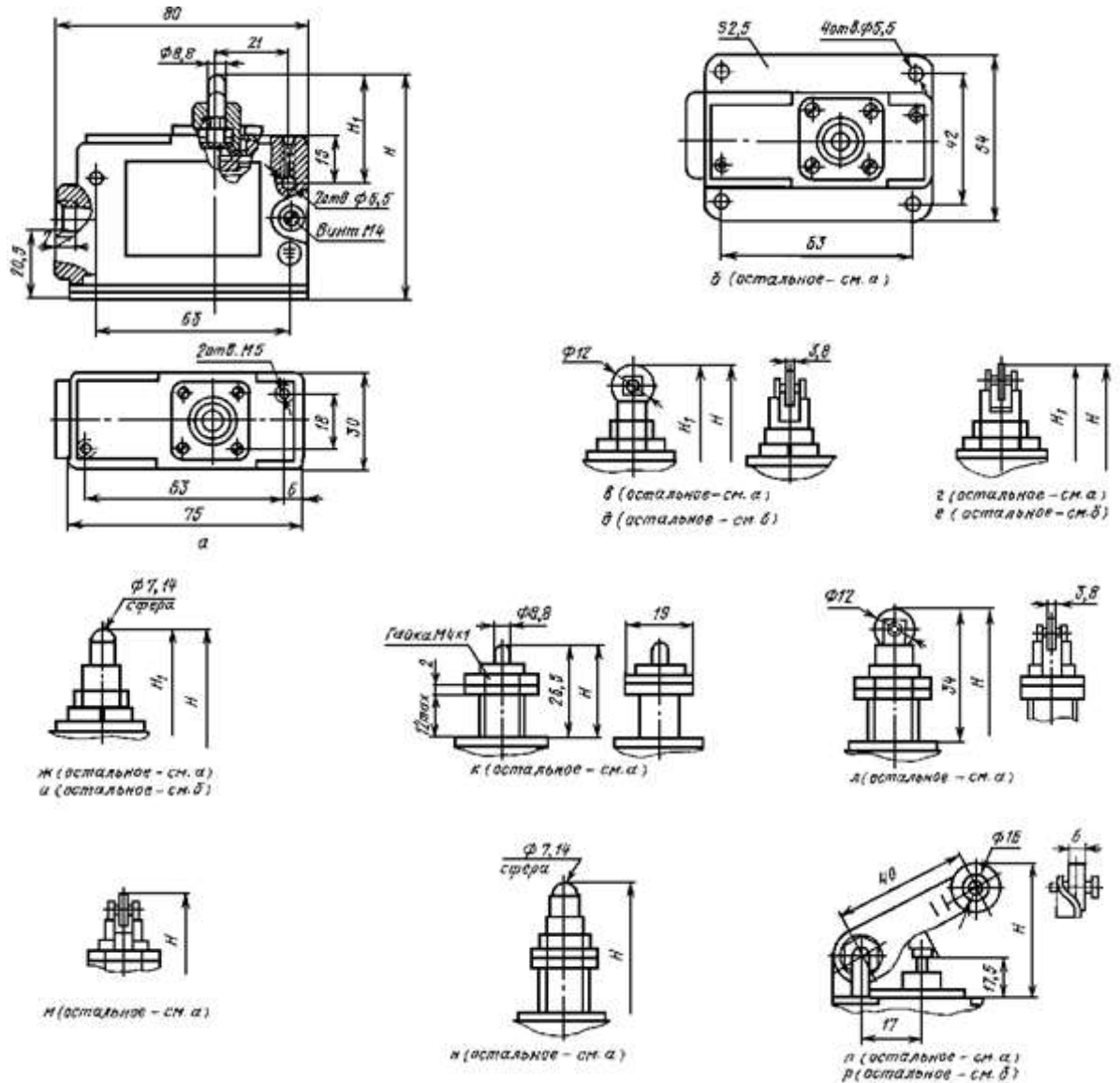


Рисунок 9. Общий вид, габаритные и установочные размеры микропереключателей МП2000 степень защиты IP54

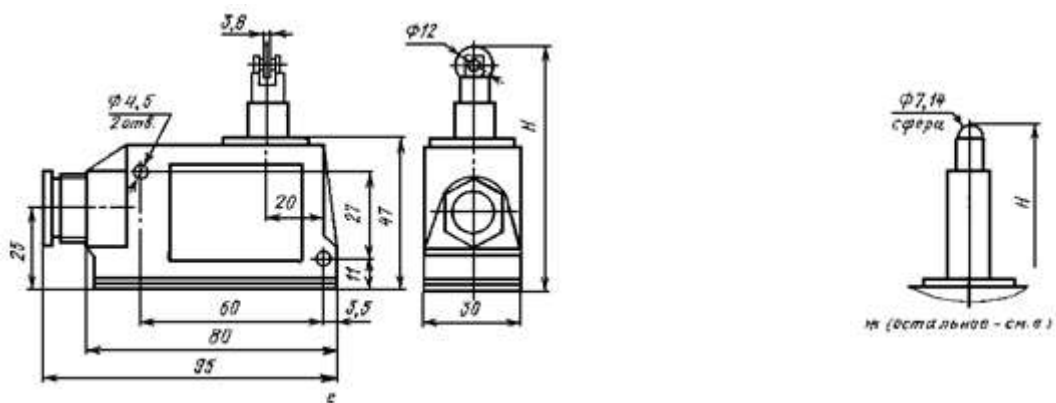


Рисунок 10. Общий вид, габаритные и установочные размеры микропереключателей МП2000 степень защиты IP54

Тип исполнения	Номер рисунка	Размер, мм		Масса, кг, не более
		H	H <sub>1</sub>	
МП 1101 УХЛЗ исп.03	2, а	30	27	0,046
МП 1102 УХЛЗ исп.01	2, б	55	46	0,049
МП 1102 УХЛЗ исп.02		52	46	0,051
МП 1109 УХЛЗ исп.01	2, и	62	48,5	0,044

Тип исполнения	Номер рисунка	Размер, мм		Масса, кг, не более	
		H	H1		
МП 1202 УХЛ3 исп.01	3, а	72	36,5	0,335	
МП 1203 УХЛ3 исп.01	3, б	79	43,5	0,365	
МП 1204 УХЛ3 исп.01	3, д	72	37,5	0,37	
МП 1205 УХЛ3 исп.01	3, е	79	—	0,375	
МП 1302 У2 исп.01	4, а	73	36,5	0,36	
МП 1302 У2 исп.03	5, а			0,38	
МП 1303 У2 исп.01	4, б	87	50,5	0,393	
МП 1303 У2 исп.03	4, в				
МП 1303 У2 исп.05	4, г				
МП 1303 У2 исп.09	5, в			0,425	
МП 1303 У2 исп.11	5, г				
МП 1304 У2 исп.01	4, д	78	—	0,435	
МП 1305 У2 исп.01	4, е	87		0,375	
МП 1305 У2 исп.03	4, ж				
МП 1305 У2 исп.05	4, и				
МП 1306 У2 исп.01	4, к	120			0,42
МП 1313 У2 исп.01	6, а	95	58,5		0,39
МП 1313 У2 исп.03	6, б				
МП 2101 У3 исп.03	8, а	32	18,5	0,042	
МП 2102 У3 исп.03	8, д	41	27	0,049	
МП 2104 У3 исп.01	8, п	65		0,062	
МП 2105 У3 исп.03	8, у	73		0,081	
МП 2105 У3 исп.05	8, х	67		0,081	
МП 2106 У3 исп.01	8, э	46	32	0,055	
МП 2302 У2 исп.01	9, а	75	38,5	0,440	
МП 2302 У2 исп.03	9, б			0,470	
МП 2303 У2 исп.03	9, г	88	51,5	0,460	
МП 2303 У2 исп.05	9, д				
МП 2303 У2 исп.07	9, е				
МП 2303 У2 исп.11	9, ж	88	51,5	0,490	
МП 2303 У2 исп.13	9, и				
МП 2304 У2 исп.01	9, к	80,5	—	0,450	
МП 2305 У2 исп.01	9, л	88		0,460	
МП 2305 У2 исп.03	9, м				
МП 2305 У2 исп.05	9, н				
МП 2306 У2 исп.01	9, п	120			0,490
МП 2306 У2 исп.03	9, р				0,526
МП 2313 У2 исп.11	10, е	78			0,240
МП 2313 У2 исп.13	10, ж		0,230		

**5. Основные технические характеристики.**

Номинальный тепловой ток I <sub>th</sub> , А		10
Номинальное напряжение изоляции U <sub>i</sub> , В		660
Номинальное напряжение U <sub>e</sub> , В	переменное	12 ... 660
	постоянное	12 ... 440
Износостойкость, циклов ВО	механическая	12 500 000
	коммутационная	1 600 000
Степень защиты		IP00; IP40; IP54
Климатическое исполнение и категория размещения		У2, У3, УХЛ3