

Система организации рабочих мест "Sotto"

Система организации рабочих мест "Sotto"	13.2
Система напольных кабельных коробов.....	13.3
Прямые элементы	13.5
Аксессуары.....	13.5
Таблица подбора	13.8
Система напольных башенок.....	13.9
Таблица подбора башенок и аксессуаров.....	13.12
Алюминиевые кабель-каналы и колонны "Аеро"	13.13
Прямые элементы	13.16
Аксессуары.....	13.17
Алюминиевые колонны.....	13.28
Система напольных лючков с неизменяемой глубиной	13.34
Аксессуары.....	13.36
Система напольных лючков с изменяемой глубиной.....	13.40



Система организации рабочих мест "Sotto"

"Sotto" – это комплекс напольных решений, направленных на эстетичное оснащение рабочего места техническим оборудованием, необходимым для повышения производительности труда.

Устойчивость к ударным нагрузкам, ультрафиолету, воздействию влаги и моющих средств, долговечность, высокое качество продукции и российское производство – неоспоримые преимущества системы "Sotto".

Сфера применения



Состав системы

Для оснащения необходимыми устройствами помещений открытой планировки применяются напольные решения для сменяемых сетей:

- Напольные кабель-каналы предназначены для прокладки силовой и информационной проводки по полу в помещениях с большим открытым пространством. Используются совместно с напольной башенкой BUS и алюминиевыми колоннами "Aero";
- Напольные башенки BUS – компактное напольное решение. Кабель к ним подводится в пустотах фальшполов (с помощью подвода труб/напрямую кабелями) или в напольных кабель-каналах. Ударопрочный профиль позволяет использовать их в зонах с высокой проходимостью людей;
- Алюминиевые кабель-каналы и колонны отлично подойдут для помещений, где подача питания происходит путем подвода кабелей по стене, за фальшпотолком или по фальшполу;
- Лючки с неизменяемой глубиной – классическое решение для организации фальшпола, под которым обычно находится трасса, выполненная из проволочных лотков, или же для заливки в бетонных полах. Лючок представлен в одном размере – на 12 модулей;
- Лючки с изменяемой глубиной подходят под разную глубину фальшпола благодаря установке смонтированных подрозеточных блоков на разной глубине. Лючки представлены в четырех размерах – на 8, 12, 16 и 24 модулей.

Преимущества

Надежность

Увеличенный срок службы – 25 лет;

Стойкость к ультрафиолету;

Высокая ударопрочность обеспечивает сохранность сетей при случайных ударах;

Адаптация к условиям повышенной влажности и жестких климатических условий.

Легкость проектирования

Классические цветовые решения и большой выбор аксессуаров позволяют реализовать любой проект по прокладке системы электропроводки, не забывая при этом о дизайнерской стороне.

Удобство подбора и монтажа

Продукция поставляется комплектом под единым кодом, остается приобрести только электроустановочные изделия.

Система напольных кабельных коробов

Сфера применения

Напольные кабель-каналы CSP-F предназначены для прокладки силовой и информационной проводки по полу. Это актуально для помещений с большим открытым пространством: коммерческая недвижимость, социальные объекты, административные помещения. Используются совместно с напольной башенкой BUS и алюминиевыми колоннами системы "Аеро". Напольные кабель-каналы CSP-F входят в 100 лучших товаров России.

Особенности

Максимально плоская форма

Напольный кабель-канал имеет плоскую, обтекаемую форму, которая снижает риск споткнуться, амортизирует удары, не затрудняет перемещение любых предметов по полу.

Специальные мягкие уплотнители

По бокам напольного кабельного канала располагаются специальные уплотнительные мягкие вставки из ПВХ, благодаря которым кабель-канал надежно и максимально плотно прилегает к полу, компенсируя неровности поверхности и не допуская скапливания грязи и попадания воды под крышку.

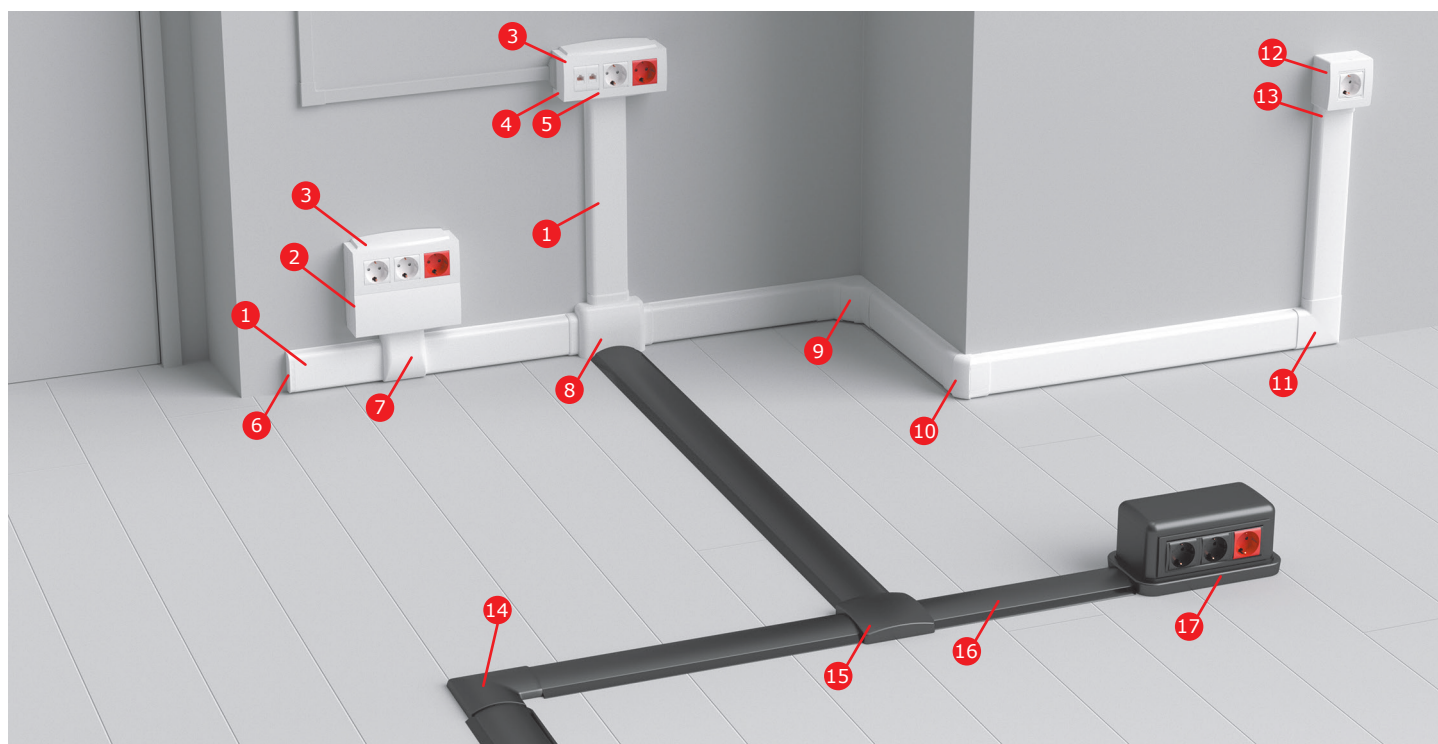
Ассортимент по цвету и типоразмерам

Два типоразмера напольных каналов: короб 75×17 мм и мини-канал 50×12 мм. Цвета: серый, черный, белый.

Состав системы

Два типоразмера напольных каналов с аксессуарами:

- кабель-каналы CSP-F с номинальным размером 50×12 мм (общий габаритный размер с учетом мягких боковых вставок 61,3×12,3 мм);
- кабель-каналы CSP-F с номинальным размером 75×17 мм (общий габаритный размер с учетом мягких боковых вставок 95,1×17,5 мм);
- аксессуары.



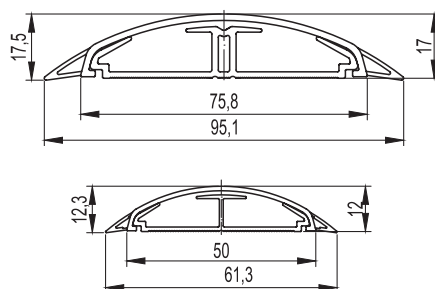
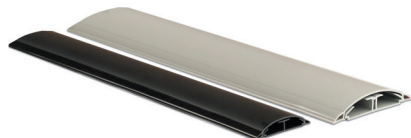
- | | | | |
|---|--|----|--|
| 1 | Кабель-канал плинтусного типа, трехсекционный, с крышкой | 9 | Угол внутренний изменяемый |
| 2 | Коробка распределительная | 10 | Угол внешний изменяемый |
| 3 | Коробка модульная для электроустановочных изделий "Brava", 6 модулей | 11 | Угол плоский |
| 4 | Набор адаптеров для мини-каналов серии "In-liner Classic" | 12 | Коробка в сборе с силовой розеткой |
| 5 | Адаптер для ввода канала в 6-модульную коробку "Brava" | 13 | Адаптер для ввода кабель-канала в коробки |
| 6 | Заглушка | 14 | Угол плоский для напольного канала |
| 7 | Отвод от кабель-каналов к 6-модульной коробке | 15 | Тройник для напольного канала |
| 8 | Переходник с напольных на настенные кабель-каналы | 16 | Напольный кабель-канал |
| | | 17 | Напольная башенка BUS, 12 модулей, двухсторонняя |

Характеристики

Технические условия	ТУ 3449-027-47022248-2011
Материал коробов (прямых секций)	не распространяющая горение композиция на основе поливинилхлорида (ПВХ), без кадмиевых добавок
Цвет	белый, серый, черный
Температура монтажа и эксплуатации, °С	от +5 до +60
Температура транспортировки и хранения, °С	от -25 до +45 (в упакованном виде)
Усилие сжатия напольных коробов	не менее 1000 Н / 5 см (отрезок напольного короба длиной 5 см выдерживает нагрузку в 100 кг)
Ударная прочность при +5 °С	не менее 4 Дж по ГОСТ Р МЭК 61084-1 (IK08 BS EN 50102:1995)
Климатическое исполнение	УХЛ4 по ГОСТ 15543-70 и ГОСТ 15150-69. Для эксплуатации в помещениях с искусственно регулируемые климатическими условиями, например, в закрытых отапливаемых или охлаждаемых и вентилируемых производственных и других, в том числе хорошо вентилируемых подземных помещениях (в отсутствие воздействия прямого солнечного излучения, атмосферных осадков, ветра, песка и пыли наружного воздуха; при отсутствии или существенном снижении воздействия рассеянного солнечного излучения и конденсации влаги)
Степень защиты	IP40 по ГОСТ 14254. Защита от проникновения внешних твердых предметов диаметром больше или равным 1,0 мм
Соответствие требованиям пожарной безопасности (теплостойкость, стойкость к воздействию нагретой проволоки, стойкость к воздействию раскаленной проволоки, стойкость к распространению горения при одиночной и групповой прокладке). Сопротивление к распространению горения кабельных коробов и аксессуаров	прямые секции соответствуют требованиям Федерального закона от 22.06.2008 № 123-ФЗ "Технический регламент о требованиях пожарной безопасности" ГОСТ Р 53313-2009 "Изделия погонажные электромонтажные. Требования пожарной безопасности. Методы испытаний" (подразделы 5.1 – 5.4)
	соответствует ГОСТ Р 53313-2009 "Изделия погонажные электромонтажные. Требования пожарной безопасности. Методы испытаний" (подразделы 5.1 – 5.4)
	соответствует ГОСТ 27483-87 "Испытания на пожароопасность. Методы испытаний. Испытания нагретой проволокой": образцы выдержали испытания – открытое пламя отсутствует или горение образца продолжалось не более 30 сек. после устранения источника зажигания (960 °С +15/-15 °С)
	соответствует ГОСТ 28779-90 (МЭК 707-81): материал соответствует классу (категории) FV 0 (ПВ 0). Время горения после каждого воздействия пламени для каждого образца не более 10 секунд
Электрическая прочность изоляции и электрическое сопротивление изоляции системы кабельных коробов	при нормальных условиях эксплуатации соответствует ГОСТ Р МЭК 61084-1 (подраздел 12.3). Согласно ГОСТ сопротивление изоляции измеряли путем приложения напряжения постоянного тока не менее 500 В, затем 2500 В. Пробоя изоляции в процессе испытаний не происходило
Класс защиты системы кабельных коробов	0 по ГОСТ 12.2.007.0
Конструкция системы кабельных коробов	соответствует требованиям ГОСТ Р МЭК 61084-1 (п. 9.1, 9.4, 9.6), ГОСТ Р МЭК 61084-2-1 (п. 9.4.1). Конструкция коробов позволяет осуществить прокладку открытых сетей с возможным изменением их наполнения. Края и поверхность коробов не повреждают провода и кабели. Конструкция системы кабельных коробов в смонтированном виде (заполненном изолированными проводами и кабелями обеспечивает недоступность токоведущих частей.
Эксплуатация системы кабельных коробов	эксплуатация системы кабельных коробов должна соответствовать правилам технической эксплуатации электроустановок потребителей, прописанными в каталоге ДКС
Требования безопасности Требования охраны окружающей среды Гигиеническая характеристика продукции	в режиме нормальной эксплуатации материал короба не оказывает химического, механического, радиационного, электромагнитного, термического и биологического воздействия на окружающую среду; не причиняют вреда природной среде, здоровью человека при транспортировании, хранении, эксплуатации
Сертификаты	наличие всех необходимых сертификатов Российской Федерации и Таможенного союза (сертификаты доступны на www.dkc.ru)

Прямые элементы

Напольные кабельные короба CSP-F



Назначение

- прокладка кабелей по полу.

Характеристики

- короб имеет внутри 2 отсека;
- дно сплошное без перфораций;
- мягкие боковые вставки на крышках (герметизация и амортизация);
- отрезки длиной 2 метра.

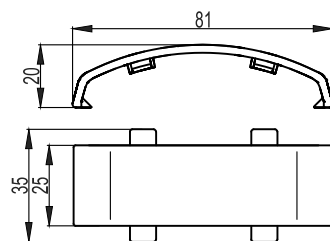
Особенности

- для стыковки коробов с аксессуарами, напольными башенками BUS серии "In-liner Front" и с алюминиевыми колоннами серии "Aero" необходимо срезать мягкие вставки на крышках короба (по 5 мм с каждой стороны) для ввода крышки короба внутрь.

Номинальный размер, мм		Габаритный размер, мм		Суммарная площадь внутреннего поперечного сечения, мм ²	Ø максимальный провода, мм	Вес, кг/м	Цвет	Код
ширина	высота	ширина	высота					
75	17	95,1	17,5	606	12	0,615	белый	01331
							серый	01332
							черный	01333
50	12	61,3	12,3	299	8	0,275	белый	01031
							серый	01032
							черный	01033

Аксессуары

Соединение на стык для напольного канала 75×17 мм, GSP



Назначение

- декоративное оформление стыка между двумя отрезками напольных коробов.

Характеристики

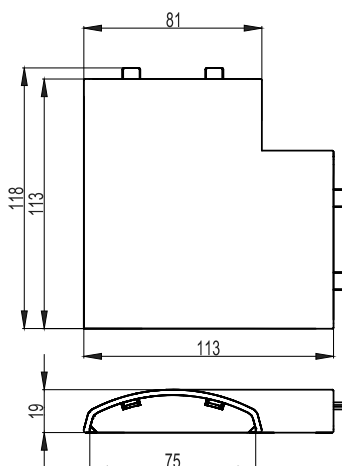
- материал – АБС-пластик.

Особенности

- для стыковки коробов с аксессуаром необходимо надрезать или срезать полностью (по 7 мм с каждой стороны) мягкие вставки на крышках коробов (соединение рекомендуется монтировать на приподнятые или снятые с короба крышки).

Типоразмер короба, мм	Размеры аксессуара, мм			Вес, кг/шт.	Цвет	Код
	длина	ширина	высота			
75×17	80	35	19	0,007	белый	05913
					серый	05914
					черный	01344

Угол плоский для напольного канала 75×17 мм, APSP



Назначение

- соединение двух напольных коробов под углом 90°.

Характеристики

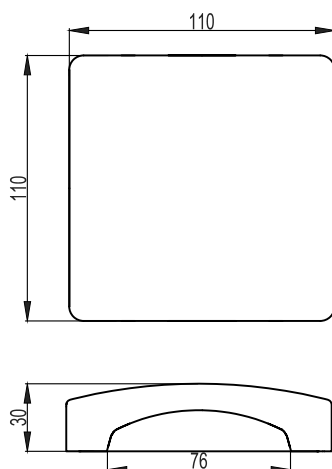
- материал – АБС-пластик.

Особенности

- для стыковки коробов с аксессуаром необходимо срезать (по 5–6 мм с каждой стороны) мягкие вставки на крышках коробов (основание короба вводятся внутрь аксессуара на 3,5 см и более – стыкуются между собой).

Типоразмер короба, мм	Размеры аксессуара, мм			Вес, кг/шт.	Цвет	Код
	длина	ширина	высота			
75×17	119	119	19	0,039	белый	05911
					серый	05912
					черный	01342

Тройник DSP



Назначение

- X-образный отвод;
- тройник (Т-образный отвод);
- плоский угол (L-образный отвод);
- заглушка торцевая для короба;
- распаечная коробка с отводом кабельных коробов в 1, 2, 3 или 4 направления.

Характеристики

- материал – АБС-пластик;
- двухуровневый разделитель на базе;
- одно готовое отверстие для короба 75×17 мм, остальные стенки глухие с преперфорацией 75×17 мм.

Особенности

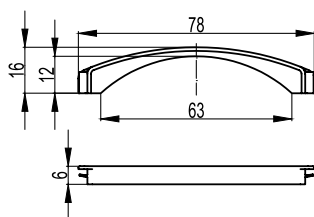
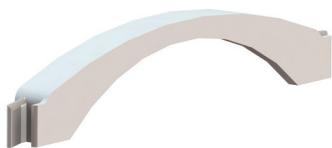
- для стыковки с коробом необходимо срезать мягкие вставки на крышке кабель-канала (по 5 мм с каждой стороны), при этом его основание устанавливается вплотную с основанием аксессуара, для стыковки оснований срезается 2 выступа на основании тройника.

Комплект поставки

- основание (дно) с перегородками;
- перегородка-разделитель верхняя;
- внешняя лицевая накладка.

Типоразмер короба, мм	Размеры аксессуара, мм			Вес, кг/шт.	Цвет	Код
	длина	ширина	высота			
75×17	110	110	28	0,086	белый	05915
					серый	05916
					черный	01343

Адаптер напольного канала 50×12 мм

**Назначение**

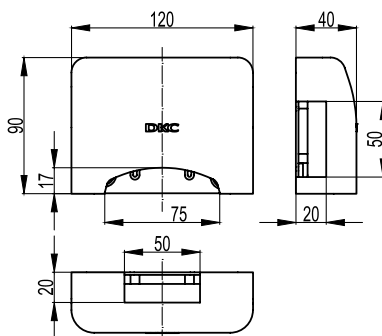
- соединение напольных коробов 50×12 мм с напольными башенками BUS, алюминиевыми колоннами, переходниками с настенных на напольные короба.

Характеристики

- материал – полипропилен;
- адаптер вставляется в отверстие 75×17 мм, тем самым уменьшая его размер, что позволяет завести короб 50×12 мм.

Типоразмер короба, мм	Размеры аксессуара, мм			Размер отверстия, мм	Цвет	Код
	высота	длина	ширина			
50×12	16	78	6	63×12,2	белый	05918
					серый	05919
					черный	05917

Переходник с напольных на настенные и плитусные короба

**Назначение**

- соединение настенных коробов с напольными.

Характеристики

- материал – АБС-пластик;
- готовое отверстие для ввода напольного короба 75×17 мм серии "In-liner Front";
- 3 одинаковых отверстия (сверху, слева, справа) размером 50×20 мм;
- непосредственный ввод канала 50×20 мм в любое из трех отверстий (без адаптеров);
- ввод мини-каналов 40×17, 25×17, 15×17, 30×10, 22×10 мм в любое из трех отверстий с помощью адаптеров (код 10133);
- непосредственный ввод короба 70×22 мм (код 07200) в любое из трех отверстий с помощью адаптера (код 07225);
- ввод коробов 70×22 мм (при горизонтальном расположении на стене, параллельно полу, на высоте 11 см от пола) в верхнее отверстие с помощью отвода (код 07211);
- ввод коробов 90×25 мм (при горизонтальном расположении на стене, параллельно полу, на высоте 11 см от пола) в верхнее отверстие с помощью отвода (код 09211);
- ввод коробов 50×20 и 40×17 мм (при горизонтальном расположении на стене, параллельно полу, на высоте 9,3 см от пола) в верхнее отверстие адаптером (код 10046);
- на базе имеются направляющие для крепежа клеммных колодок;
- на базе 4 отверстия диаметром 6 мм для крепления к стене.

Комплектация

- внутренняя база (корпус);
- внешняя лицевая накладка;
- адаптер напольного канала 50×12 мм, цвет белый;
- адаптер канала 70×22 мм – 3 шт.;
- адаптер 22×10 и 30×10 мм;
- адаптер 15×17 и 25×17 мм.;
- адаптер 40×17 мм;
- заглушка – 3 шт.

Типоразмер короба, мм	Размеры аксессуара, мм			Размеры отверстий, мм		Вес, кг/шт.	Цвет	Код
	высота	длина	ширина	нижнее	верхнее, правое, левое			
75×17 50×12	90	120	40	75×17	50×20	0,045	белый	11870

Таблица подбора

Таблица подбора аксессуаров к напольным коробам



Аксессуары для напольных коробов		Короб 75×17 мм CSP-F			Короб 50×12 мм CSP-F		
Вид	Наименование	белый (W) 01331	серый (G) 01332	черный (A) 01333	белый (W) 01031	серый (G) 01032	черный (A) 01033
	Накладка на стык крышек коробов, GSP	05913	05914	01344	-	-	-
	Угол плоский, APSP	05911	05912	01342	-	-	-
	Тройник, DSP	05915	05916	01343	-	-	-
	Распаечная коробка (отвод на 4 направления)	05915	05916	01343	-	-	-
	Заглушка	05915	05916	01343	-	-	-
	Адаптер напольного канала 50×12 мм для ввода в переходник с напольных на настенные короба, в напольные башенки и колонны	-	-	-	05918	05919	05917
	Переходник с напольных коробов на настенные и плинтусные короба	11870	11870	11870	11870*	11870*	11870*
	Напольная башенка BUS черная (на 12 модулей ЭУИ, двухсторонняя, подвод напольных коробов к основанию с четырех сторон)	09090	09090	09090	09090*	09090*	09090*
	Напольная башенка BUS серая (на 12 модулей ЭУИ, двухсторонняя, подвод напольных коробов к основанию с четырех сторон)	09070	09070	09070	09070*	09070*	09070*
	Алюминиевая колонна высотой 0,25 м (подвод напольных коробов к основанию с четырех сторон)	19522	19521	19523	19522*	19521*	19523*
	Алюминиевая колонна высотой 0,35 м (подвод напольных коробов к основанию с четырех сторон)	19532	19531	19533	19532*	19531*	19533*
	Алюминиевая колонна высотой 0,5 м (подвод напольных коробов к основанию с четырех сторон)	19552	19551	19553	19552*	19551*	19553*
	Алюминиевая колонна высотой 0,71 м (подвод напольных коробов к основанию с четырех сторон)	09592	09591	09593	09592*	09591*	09593*
	Алюминиевая телескопическая колонна высотой от 1,5 до 3,05 м (подвод напольных коробов к основанию с четырех сторон)	09582	09581	09583	09582*	09581*	09583*
	Алюминиевая телескопическая колонна высотой от 2,7 до 4,25 м (подвод напольных коробов к основанию с четырех сторон)	09572	09571	09573	09572*	09571*	09573*

* Используется совместно с адаптером (код 05917, 05918, 05919)

Система напольных башенок

Сфера применения

Напольные башенки BUS предназначены для эстетичной и презентабельной организации рабочего места с силовыми и/или информационными рабочими мест с использованием силовых и/или информационных розеток в помещениях с большим количеством свободного пространства и открытых интерьерах. Подвод кабелей к башенке осуществляется либо по полу (в напольных каналах), либо под полом (в трубах).



Коммерческая недвижимость

Бизнес-центры, офисы, технопарки, IT-парки, торгово-развлекательные комплексы, гипермаркеты



Социальные объекты

Гостиницы, конференц-залы, учебные заведения, спортивные объекты, медицинские заведения, фитнес-центры



Административные помещения

Здания аэропортов, морских и речных портов, вокзалов, промышленные предприятия, заводы и фабрики

Особенности

Установка большого количества розеток

Напольная башенка BUS – двухсторонняя и вмещает 12 модулей (по 6 модулей с каждой стороны). При необходимости башенку можно увеличить по высоте, установив вертикальное расширение (одно или более). Каждое вертикальное расширение, как и башенка, вмещает 12 модулей.

Универсальность монтажа

Напольная башенка BUS и вертикальное расширение предназначены для размещения электроустановочных изделий серий "Avanti", "Viva" и стандарта "45×45 мм" любого производителя.

Монтаж электроустановочных изделий

Для монтажа электроустановочных изделий используют двухмодульные каркасы. С каждой стороны башенки устанавливаются по 3 каркаса. При установке каркасов с розетками одной серии фиксация происходит за счет сцепления, если серии разные (например, "Avanti", "Viva" + "45×45 мм"), то каркасы соприкасаются. Поверх каркасов устанавливается шестимодульная рамка (для серии "Viva" и "45×45 мм" поставляется в комплекте с башенкой, для серии "Avanti" приобретается дополнительно в составе рамка-суппорт). При необходимости одну сторону башенки можно сделать глухой (заглушка на 6 модулей поставляется в комплекте с башенкой и вертикальным расширением).

Легкая стыковка с напольными кабель-каналами

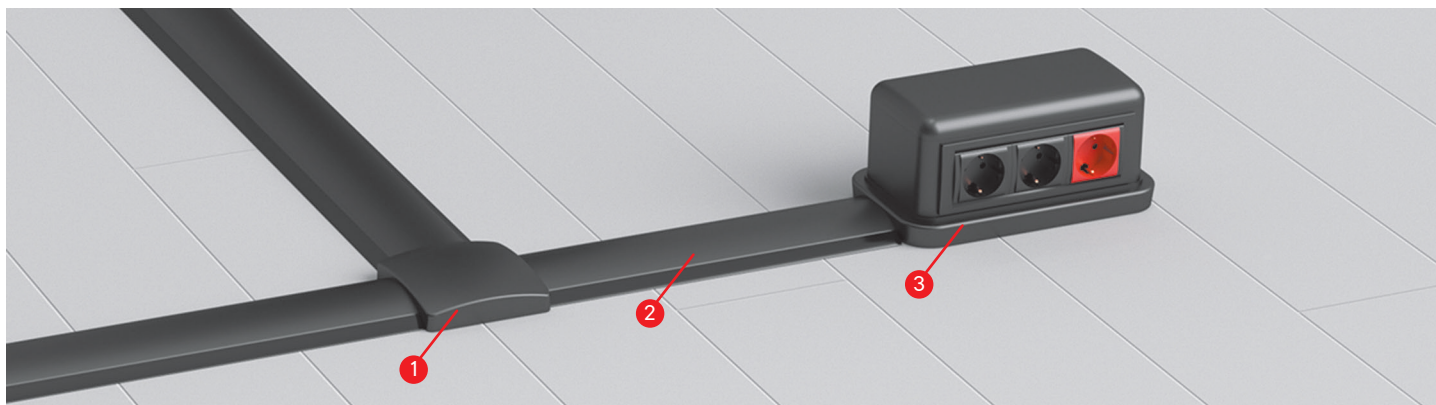
Возможен ввод напольных каналов типа CSP-F в башенку BUS с любой из четырех сторон. Для этого на крышке канала необходимо срезать боковые мягкие вставки по 5 мм с каждой стороны. Кабель-канал 75×17 мм вводится без адаптера, канал 50×12 мм – с адаптером (05917, 05918 или 05919).

Возможность ввода кабелей со стороны пола

4 выбивных отверстия диаметром 20 мм и одно центральное отверстие диаметром 60 мм на дне башенки позволяют легко вводить кабель со стороны пола.

Состав системы

- Напольная башенка BUS на 12 модулей.
- Вертикальное расширение.

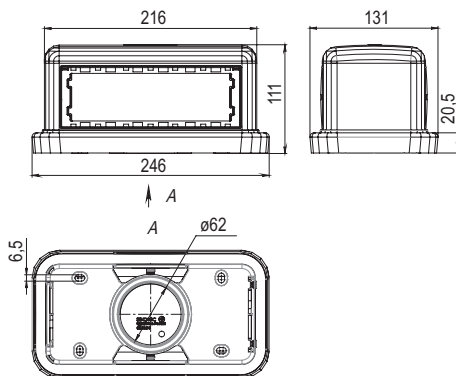
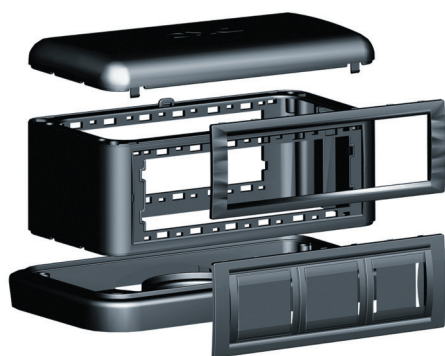


- 1 Тройник для напольного канала, цвет черный
- 2 Напольный кабель-канал, цвет черный
- 3 Напольная башенка BUS на 12 модулей, двухсторонняя

Характеристики

Технические условия	ТУ 3449-027-47022248-2011
Материал	поликарбонат
Цвет	черный (RAL 7016), серый (RAL 7030) или белый (RAL 9016)
Температура монтажа и эксплуатации, °C	от +5 до +60
Температура транспортирования и хранения (в упакованном виде), °C	от -25 до +45
Климатическое исполнение	УХЛ4 по ГОСТ 15543-70 и ГОСТ 15150-69. Для макроклиматических районов с умеренным и холодным климатом. Для эксплуатации в помещениях с искусственно регулируемыми климатическими условиями, например, в закрытых отапливаемых или охлаждаемых и вентилируемых производственных и других, в том числе хорошо вентилируемых подземных помещениях (в отсутствие воздействия прямого солнечного излучения, атмосферных осадков, ветра, песка и пыли наружного воздуха; при отсутствии или существенном снижении воздействия рассеянного солнечного излучения и конденсации влаги)
Степень защиты	IP40 по ГОСТ 14254. Защита от проникновения внешних твердых предметов $\varnothing \geq 1,0$ мм
Сертификаты	наличие всех необходимых сертификатов Российской Федерации и Таможенного союза (скачать сертификаты можно на www.dkc.ru)

Напольная двухсторонняя башенка BUS



Назначение

• организация рабочего места в открытом интерьере, под столами, трибунами и т. д.

Характеристики

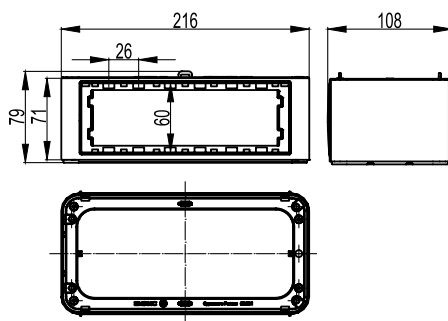
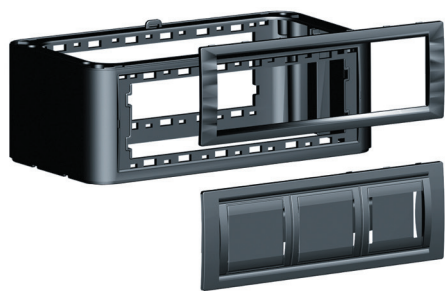
• монтаж ЭУИ с 2 сторон, по 6 модулей;
• монтаж ЭУИ серий "Avanti", "Viva" и "45×45 мм" в соответствующих каркасах.

Комплект поставки

• основание;
• стойка;
• крышка;
• саморезы для монтажа стойки к основанию базы – 4 шт.;
• внутренняя центральная перегородка;
• рамка на 6 модулей для ЭУИ серий "Viva" и "45×45 мм" – 2 шт.;
• заглушка сплошная на 6 модулей (накладка для декора неиспользуемого проема башенки);
• дополнительно приобрести:
– саморез 4×50 мм с дюбелем F8 (код СМ06542) или саморез 5×50 мм с дюбелем V8 (код СМ06523) для крепления к полу – 4 шт.

Количество модулей, суммарное (с каждой стороны)	Цвет	Совместимость башенки, ЭУИ и каркасов для монтажа				Длина, мм	Ширина, мм	Высота, мм	Вес, кг/шт.	Код
		цвет ЭУИ и каркасов	серия	код каркаса	модулей					
12 (6+6)	черный	черный	"Viva"	F0003AB	6	242	131	111	0,623	09090
		черный	"Avanti"	4402916	6					
		серый	"Viva"	F1003A	6					
	серый	белый	"Viva"	F0003A	6	242	131	111	0,623	09070
		серый	"Avanti"	4404916	6					
		белый	"Avanti"	4400916	6					
белый	белый	"Viva"	F0003A	6	242	131	111	0,623	09050	
	белый	"Avanti"	4400916	6						

Вертикальное расширение напольной башенки BUS



Назначение

• вертикальное расширение напольной башенки BUS.

Характеристики

• монтаж ЭУИ с 2 сторон, по 6 модулей;
• монтаж ЭУИ серий "Avanti", "Viva" и "45×45 мм" в соответствующих каркасах.

Комплект поставки

• стойка;
• саморезы для монтажа стойки к основанию базы – 4 шт.;
• внутренняя центральная перегородка;
• рамка на 6 модулей для ЭУИ серий "Viva" и "45×45 мм" – 2 шт.;
• заглушка сплошная на 6 модулей (накладка для декора неиспользуемого проема башенки).

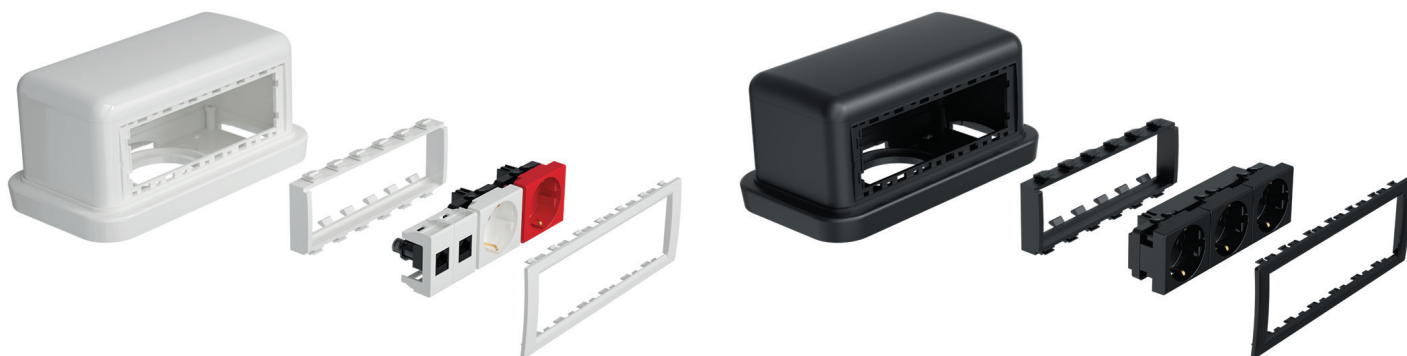
Количество модулей, суммарное (с каждой стороны)	Цвет	Совместимость расширения башенки, ЭУИ и каркасов для монтажа				Длина, мм	Ширина, мм	Высота, мм	Вес, кг/шт.	Код
		цвет ЭУИ и каркасов	серия	код каркаса	модулей					
12 (6+6)	черный	черный	"Viva"	F0003AB	6	216	105	72	0,382	09091
		черный	"Avanti"	4402916	6					
	серый	серый	"Viva"	F1003A	6	216	105	72	0,382	09071
		белый	"Viva"	F0003A	6					
		серый	"Avanti"	4404916	6					
		белый	"Avanti"	4400916	6					
белый	белый	"Viva"	F0003A	6	216	105	72	0,382	09051	
	белый	"Avanti"	4400916	6						

Организация рабочих мест в напольных башенках с ЭУИ "Viva"

Для организации рабочего места в башенке вместе с ЭУИ серии "Viva" необходимо:

1. Защелкнуть ЭУИ в каркас на 6 модулей спереди (с внешней стороны) ЭУИ серии "Viva", затем подключить кабели
2. Затем каркас с ЭУИ защелкнуть внутрь башенки и установить универсальную рамку (уже идет в комплекте с башенкой)
3. Если в каркасе остались незаполненные модули, то следует закрыть их заглушками

Внимание! Для серии "Viva" в башенках предпочтительно применение единого каркаса на 6 модулей, но возможно также применение каркасов на 2 модуля. Заглушки на 1 модуль в комплект поставки башенок не входят.



Варианты монтажа розеток "Viva" в башенке: силовые + слаботочные или тройная розетка единым блоком

Организация рабочих мест в напольных башенках с ЭУИ "Avanti"

Для организации рабочего места в башенке вместе с ЭУИ серии "Avanti" необходимо:

1. Взять рамки-суппорты (обратите внимание, что каркас уже входит в комплект)
2. Защелкнуть в каркас на 6 модулей ЭУИ "Avanti" спереди, т.е. с внешней стороны
3. Затем подключить кабели
4. Каркас с ЭУИ необходимо защелкнуть внутри башенки и установить рамку (Внимание! Рамка универсальная, идущая в комплекте с башенкой, в данном случае не подойдет!)
5. Если в каркасе остались незаполненные модули, то следует закрыть их заглушками

Внимание! Для серии "Avanti" в башенках предпочтительно применение рамки-суппорта на 6 модулей. Если использовать в башенке менее 6 модулей, нужно будет закрывать открытые модули заглушками. Заглушки на 1 модуль или 0,5 модуля (по 2 шт. в упаковке) в комплект поставки башенок не входят.

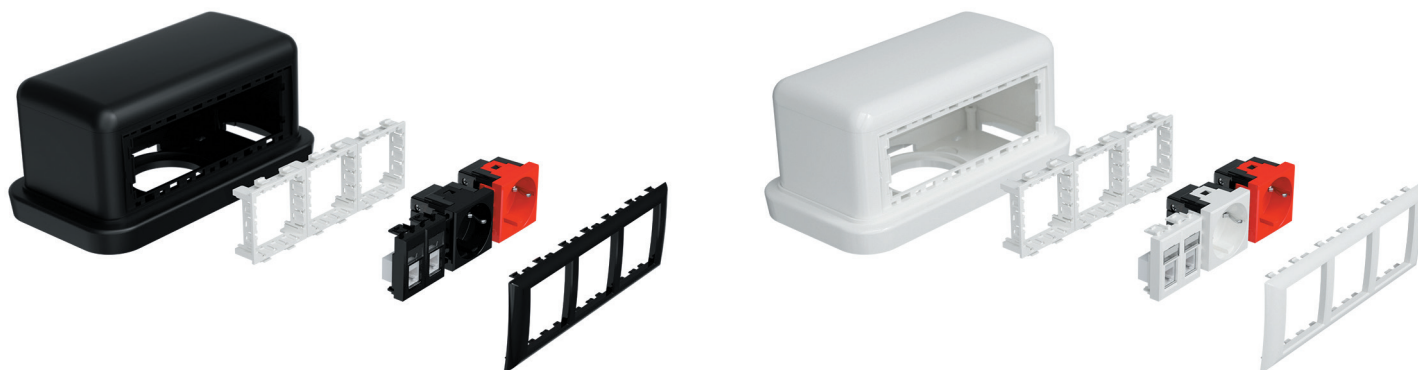


Таблица подбора башенок и аксессуаров

Наименование	Код/цвет		
	черный	серый	белый
Башенка напольная BUS, двухсторонняя, 12 модулей (по 6 модулей электроустановочных изделий с каждой стороны)	09090	09070	-
Вертикальное расширение башенки BUS, двухстороннее, на 12 модулей (по 6 модулей ЭУИ с каждой стороны)	09091	09071	-
Адаптер напольного короба 50×12 мм для ввода в башенку, колонну, переходник с напольных на настенные короба	05917	05919	05918
Короб напольный кабельный CSP-F, сечением 50×12 мм, двухсекционный, ударопрочный, ПВХ	01033	01032	01031
Короб напольный кабельный CSP-F, сечением 75×17 мм, двухсекционный, ударопрочный, ПВХ	01333	01332	01331
Накладка на стык напольных кабельных коробов, GSP	01344	05914	05913
Угол плоский для напольных кабельных коробов, APSP	01342	05912	05911
Тройник / Распределительная коробка / Заглушка для напольных кабельных коробов, DSP	01343	05916	05915
Каркас для монтажа электроустановочных изделий серии "Viva", на 2 модуля	F0000AB	F1000A	F0000A
Каркас для монтажа электроустановочных изделий серии "45×45 мм", на 2 модуля	-	-	F0000L
Электрическая розетка с заземлением, 2P+E, со шторками, "Viva", 2 модуля	45205	45025	45005
Телефонная розетка RJ-12, "Viva", 1 модуль	45218	45118	45018
Компьютерная розетка RJ-45 кат. 5е, "Viva", 1 модуль	45238	45138	45038
Компьютерная розетка RJ-45 кат. 5е, экранированная, "Viva", 1 модуль	45248	45148	45048
Компьютерная розетка RJ-45 кат. 6, "Viva", 1 модуль	45258	45158	45058
Адаптер для информационных разъемов keystone, "Viva", 1 модуль	45207	45107	45007
Заглушка на 1 модуль, "Viva"	45216	45116	45016
Рамка-суппорт для монтажа электроустановочных изделий серии "Avanti"	4402916	4404916	4400916
Электрическая розетка с заземлением, 2P+E, со шторками, "Avanti", 2 модуля	4402002	4404002	4400002
Телефонная розетка RJ-12 без шторки модульная, "Avanti", 1 модуль	4402611	4404611	4400611
Компьютерная розетка RJ-45 без шторки модульная, кат.5е, "Avanti", 1 модуль	4402661	4404661	4400661
Компьютерная розетка RJ-45 без шторки модульная, кат.6А, "Avanti", 1 модуль	4402671	4404671	4400671
Компьютерная розетка RJ-45 без шторки модульная, кат.6, "Avanti", 1 модуль	4402691	4404691	4400691
Компьютерная розетка RJ-45 без шторки модульная, кат.5е экранированная, "Avanti", 1 модуль	4402761	4404761	4400761
Компьютерная розетка RJ-45 без шторки модульная, кат.6А экранированная, "Avanti", 1 модуль	4402771	4404771	4400771
Компьютерная розетка RJ-45 без шторки модульная, кат.6 экранированная, "Avanti", 1 модуль	4402791	4404791	4400791
Адаптер без шторки для Keystone, "Avanti", 1 модуль	4402211	4404211	4400211
Заглушка на 1 модуль, "Avanti", 1 модуль	4402991	4404991	4400991

Для монтажа электроустановочных изделий в башенку используют 2-модульные каркасы. В башенку и вертикальное расширение возможно установить ЭУИ серий "Avanti", "Viva" и "45×45 мм". С каждой стороны в башенку устанавливается по 3 каркаса, предварительно сцепленные между собой. При установке каркасов с ЭУИ одной серии фиксация происходит за счет сцепления, а если разных серий (например, "Viva" + "45×45"), то каркасы не сцепляются. Поверх каркасов устанавливается 6-модульная рамка (для серии "Avanti", "Viva" и "45×45 мм" поставляется в комплекте с башенкой и расширением для серии "Avanti" приобретается дополнительно в составе рамка-суппорт).

Алюминиевые кабель-каналы и колонны "Aero"

"Aero" – это система алюминиевых кабельных коробов и колонн (сервисных стоек) для открытой прокладки электропроводки в помещениях. Широкая сфера применения: медицинские и детские учреждения, банки, офисы, торговые залы, промышленные предприятия, современные интерьеры стиля High-Tech. Главные преимущества алюминиевых кабеленесущих систем – высокая ударопрочность, долговечность и экологичность.

Ассортимент



Алюминиевый кабель-канал 90×50 и 110×50 мм с крышками. Длина: 2 метра.
Цвет: серебристый металлик и белый.



Кабель-канал 140×50 мм со встроенным разделителем и двумя крышками.
Длина: 2 метра. Цвет: серебристый металлик и белый.



Алюминиевые колонны высотой 4,2 и 3 м, 71 см, 50 см, 35 и 25 см. Цвет: серебристый металлик, черный и белый. Крышки из алюминия.

Характеристики

Технические условия	ТУ 3449-029-47022248-2011
Материал прямых секций коробов и сервисных стоек (колонн)	анодированный алюминий (поверхность коробов защищена пленкой, которая оберегает ее от царапин при транспортировке и монтаже)
Материалы аксессуаров (фасонных секций)	АБС-пластик
Цвет коробов и аксессуаров	серебристый металлик, белый
Цвет колонн (сервисных стоек) и аксессуаров	серебристый металлик, белый, черный
Степень защиты	IP40 по ГОСТ Р МЭК 61084-1 (п. 6.6)
Климатическое исполнение	УХЛ категория 4 по ГОСТ 15150 и ГОСТ 15543
Температура монтажа и эксплуатации, °С	от -25 до +60
Ударная прочность при минимальной температуре эксплуатации -25 °С	не менее 20 Дж по ГОСТ Р МЭК 61084-1 п. 10.3 (IK10 BS EN 50102:1995), AG3 – высокая жесткость по МЭК 60364-5-51
Опорные плоскости для кабелей кабельных коробов	соответствуют ГОСТ Р МЭК 61084-1 (пункт 10.2)
Стойкость колонн к внешним механическим воздействиям	соответствует ГОСТ Р МЭК 61084-2-4 (пункт 10.5)
Электрические характеристики коробов и колонн	соответствуют ГОСТ Р МЭК 61084-1 (подразделы 12.1 и 12.2)
Конструкция системы коробов и сервисных стоек (колонн)	соответствует ГОСТ Р МЭК 61084-1 (пункты 9.1, 9.4); конструкция коробов и колонн позволяет прокладывать открытые сменяемые сети (по СП 31-11-2003)

Особенности



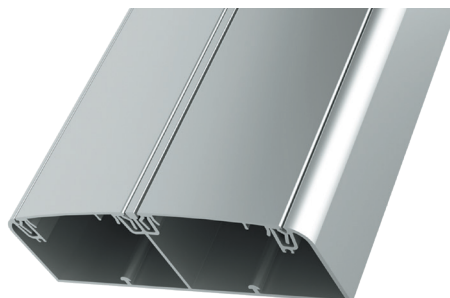
ЭУИ монтируются внутрь колонны.
Крышки колонн изготовлены из алюминия



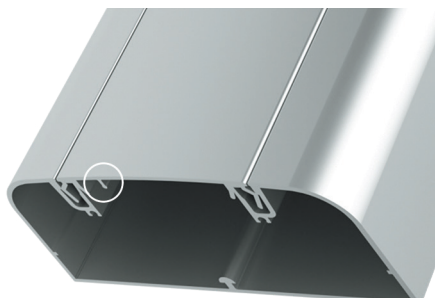
Изысканный современный дизайн. Красивые
обтекаемые формы. Стиль High-Tech



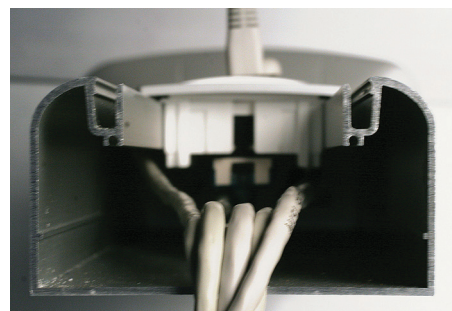
Короба и аксессуары содержат в составе
вредных для здоровья галогеносодержащих
добавок



Алюминиевые разделители в колонне и коробе
140x50 мм повышают их экранирующие
свойства



Для заземления коробов есть специальные
направляющие на крышках и основании



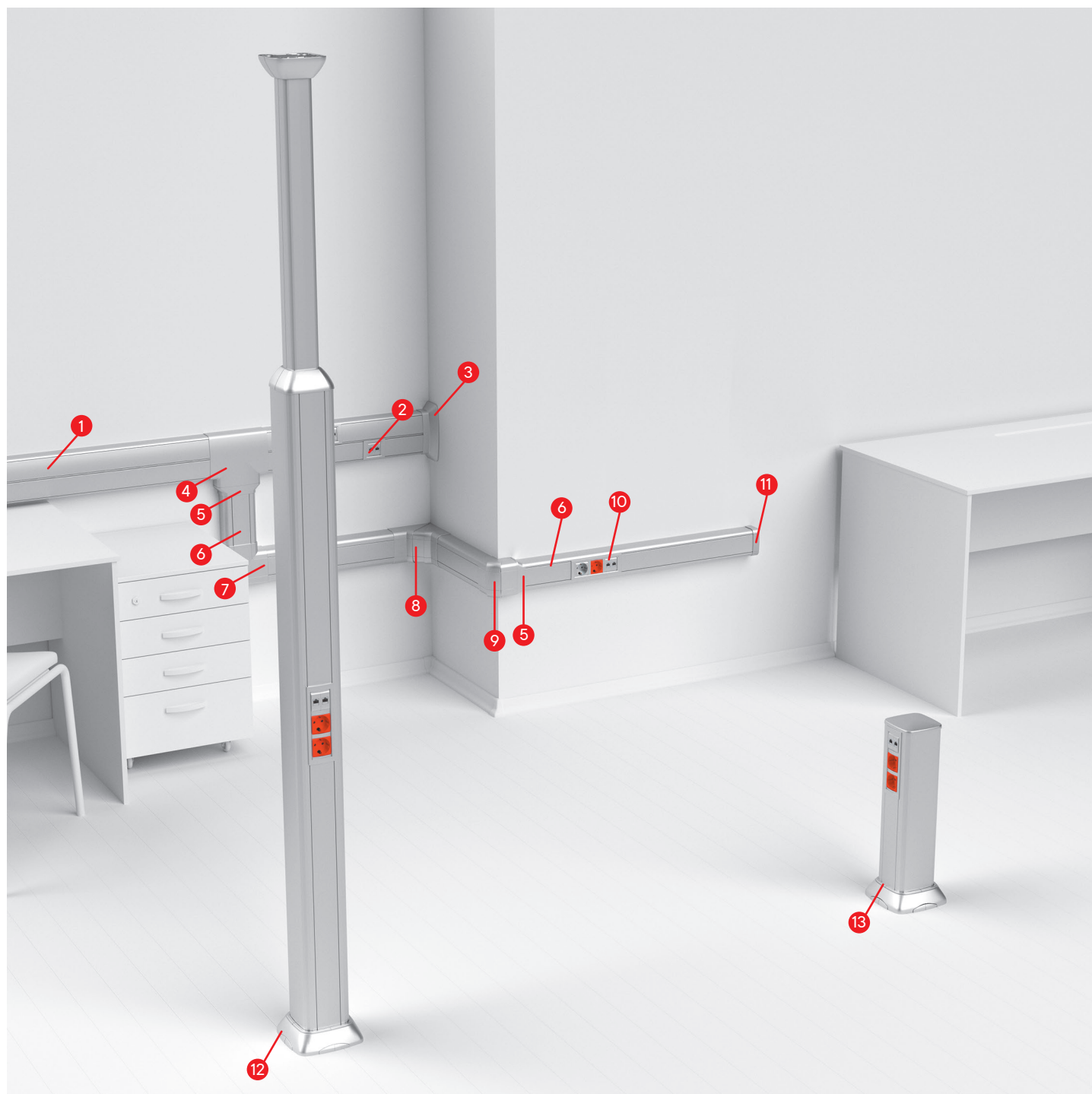
Расширенный температурный диапазон
эксплуатации и высокая ударпрочность

Конфигуратор Fix Combitech

Программа автоматического расчета количества требуемых элементов кабеленесущих систем и систем организации рабочих мест.
Сервис доступен на сайте компании в разделе "Поддержка": www.dkc.ru/ru/support/

"Сборник инструкций по монтажу кабель-каналов" можно скачать на сайте компании: www.dkc.ru или получить у ближайшего дистрибьютора

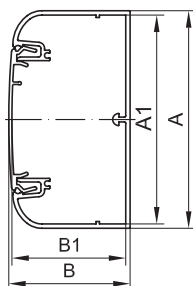
Состав системы



- | | | | |
|---|---|----|--|
| 1 | Алюминиевый кабель-канал двухсекционный, с 2 крышками | 8 | Угол внутренний изменяемый |
| 2 | Рамка универсальная на 2 модуля электроустановочных изделий | 9 | Угол внешний изменяемый |
| 3 | Ввод кабель-канала в стену/потолок | 10 | Рамка универсальная на 6 модулей электроустановочных изделий |
| 4 | Тройник | 11 | Заглушка |
| 5 | Переходник | 12 | Алюминиевая телескопическая колонна |
| 6 | Алюминиевый кабель-канал с крышкой | 13 | Алюминиевая мини-колонна |
| 7 | Угол плоский | | |

Прямые элементы

Кабельный короб 90×50 и 110×50 мм с крышкой



Назначение

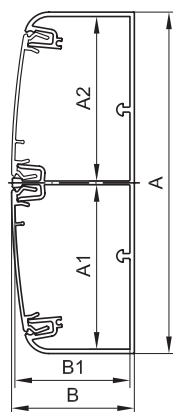
- прокладка кабелей и установка ЭУИ.

Характеристики

- материал – алюминий;
- защитная пленка;
- возможность установки перегородки;
- выпускаются в отрезках длиной 2 метра.

A	Размеры аксессуара, мм			Площадь внутреннего сечения*, мм ²	Цвет	Вес, кг/м	Код
	B	A1	B1				
90	50	86,4	47,1	3682	серебристый металл, RAL 9006	1,592	09599
					белый, RAL 9016	1,677	19599
110	50	106,4	47,1	4427	серебристый металл, RAL 9006	1,618	01199
					белый, RAL 9016	1,716	11199

Кабельный короб 140×50 мм двухсекционный с 2 крышками



Назначение

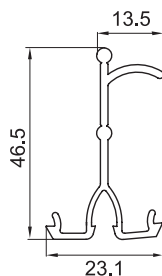
- прокладка кабелей и установка ЭУИ.

Характеристики

- материал – алюминий;
- защитная пленка;
- возможность установки перегородки;
- выпускаются в отрезках длиной 2 метра.

A	B	Размеры аксессуара, мм			Площадь внутреннего сечения*, мм ²	Цвет	Вес, кг/м	Код
		A1	A2	B1				
140	50	67,5	67,5	47,1	5753	серебристый металл, RAL 9006	2,612	01499
						белый, RAL 9016	2,612	11499

Разделитель универсальный



Назначение

- разделение внутреннего пространства короба на секции для раздельной прокладки проводов и кабелей различного типа.

Характеристики

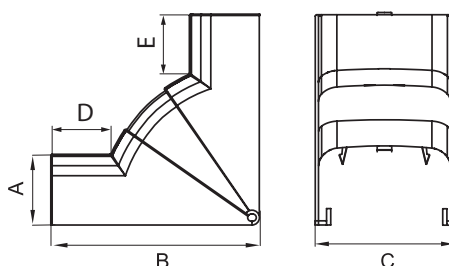
- материал – композиция ПВХ;
- специальный борт для удержания кабелей внутри секции короба;
- выпускаются в отрезках длиной 2 метра.

Типоразмер короба, мм	Длина, м	Вес, кг/м	Код
90×50, 110×50, 140×50	2	0,205	01415

* Согласно требованиям ПУЭ п.2.1.61 для коробов с открываемыми крышками сумма сечений проводов и кабелей, рассчитанных по их наружным диаметрам, включая изоляцию и наружные оболочки, не должна превышать 40 % сечения короба в свету

Аксессуары

Угол внутренний изменяемый



Назначение

• эстетичное оформление поворота трассы.

Характеристики

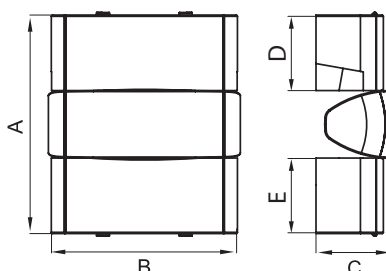
- материал накладки – АБС-пластик;
- материал базы и разделителей – ПНД;
- встроенные перегородки для разделения внутреннего пространства на секции.

Комплект поставки

- внешняя декоративная накладка;
- внутренняя база;
- разделители (для монтажа на базу);
- инструкция по монтажу.

Типоразмер короба, мм	Угол	Встроенные разделители	Размеры аксессуара, мм					Вес, кг/шт.	Цвет	Код
			A	B	C	D	E			
90×50	70–120°	есть	52,4	154,5	94,8	44,8	44,8	0,135	серебристый металл, RAL 9006	09551G
									белый, RAL 9016	09551
110×50	70–120°	есть	51,6	155,4	115,1	44,8	44,8	0,226	серебристый металл, RAL 9006	01051G
									белый, RAL 9016	01051
140×50	70–120°	есть	52,4	154,5	144,8	44,8	44,8	0,482	серебристый металл, RAL 9006	01451G
									белый, RAL 9016	01451

Угол внешний изменяемый



Назначение

• эстетичное оформление поворота трассы.

Характеристики

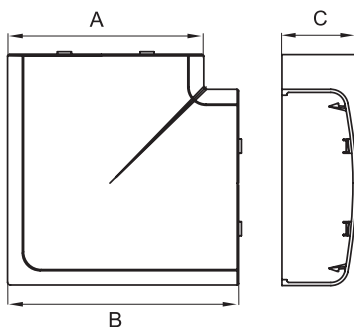
- материал накладки – АБС-пластик;
- материал базы и разделителей – ПНД;
- встроенные перегородки для разделения внутреннего пространства на секции.

Комплект поставки

- внешняя декоративная накладка;
- внутренняя база;
- разделители (для монтажа на базу);
- инструкция по монтажу.

Типоразмер короба, мм	Угол	Встроенные разделители	Размеры аксессуара, мм					Вес, кг/шт.	Цвет	Код
			A	B	C	D	E			
90×50	80–115°	есть	94,8	59,4	94,8	58,8	58,8	0,135	серебристый металл, RAL 9006	09552G
									белый, RAL 9016	09552
110×50	80–115°	есть	164	115	57,9	58,8	58,8	0,189	серебристый металл, RAL 9006	01052G
									белый, RAL 9016	01052
140×50	80–115°	есть	170	144,8	59,4	58,8	58,8	0,482	серебристый металл, RAL 9006	01452G
									белый, RAL 9016	01452

Угол плоский



Назначение

- эстетичное оформление поворота трассы.

Характеристики

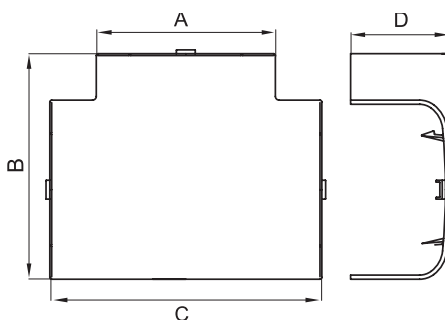
- материал накладки – АБС-пластик;
- материал базы и разделителей – ПНД;
- встроенные перегородки для разделения внутреннего пространства на секции.

Комплект поставки

- внешняя декоративная накладка;
- внутренняя база с разделителем секций;
- инструкция по монтажу.

Типоразмер короба, мм	Угол	Встроенные разделители	Размеры аксессуара, мм			Вес, кг/шт.	Цвет	Код
			A	B	C			
90×50	90°	есть	94,8	119,4	52,4	0,129	серебристый металл, RAL 9006	09503G
							белый, RAL 9016	09503
110×50	90°	есть	115,1	141,5	51,6	0,169	серебристый металл, RAL 9006	01003G
							белый, RAL 9016	01003
140×50	90°	есть	144,8	169,4	52,4	0,230	серебристый металл, RAL 9006	01403G
							белый, RAL 9016	01403

Тройник (Т-образный отвод)



Назначение

- эстетичное оформление мест Т-образного соединения кабельных коробов.

Характеристики

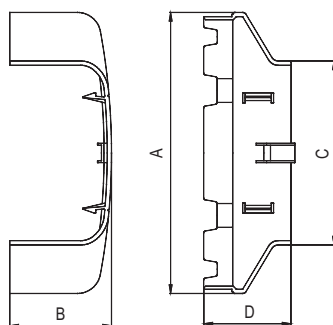
- материал накладки – АБС-пластик;
- материал базы и разделителей – ПНД.

Комплект поставки

- внешняя декоративная накладка;
- внутренняя база с разделителем;
- инструкция по монтажу.

Типоразмер короба, мм	Встроенные разделители	Размеры аксессуара, мм				Вес, кг/шт.	Цвет	Код
		A	B	C	D			
90×50	есть	94,8	119,4	144	52,4	0,129	серебристый металл, RAL 9006	09506G
							белый, RAL 9016	09506
110×50	есть	115,1	139,5	164	51,6	0,143	серебристый металл, RAL 9006	01006G
							белый, RAL 9016	01006
140×50	есть	144,8	169,4	194	52,4	0,230	серебристый металл, RAL 9006	01406G
							белый, RAL 9016	01406

Переходник



Назначение

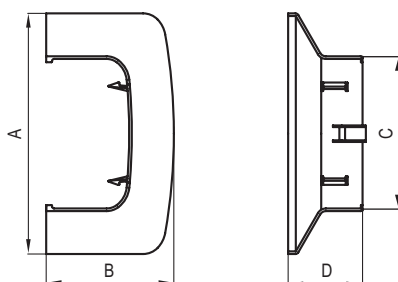
• переход с одного типоразмера кабельного короба на другой, применяется совместно с аксессуарами – тройник, угол внутренний, угол внешний, угол плоский.

Характеристики

- материал – АБС-пластик;
- цвет – белый;
- переходник вставляется широкой стороной в аксессуар, узкой стороной защелкивается на короб меньшего размера.

Типоразмеры соединяемых коробов, мм	Размеры аксессуара, мм				Вес, кг/шт.	Цвет	Код
	A	B	C	D			
140×50 – 90×50	144,8	52,8	94,8	45	0,016	серебристый металл, RAL 9006	01408G
						белый, RAL 9016	01408
110×50 – 90×50	115	52	94	45	0,053	серебристый металл, RAL 9006	01008G
						белый, RAL 9016	01008
140×50 – 110×50	144	51,3	114,8	45	0,073	серебристый металл, RAL 9006	01010G
						белый, RAL 9016	01010

Ввод в потолок/стену/щиток/коробку/шкаф



Назначение

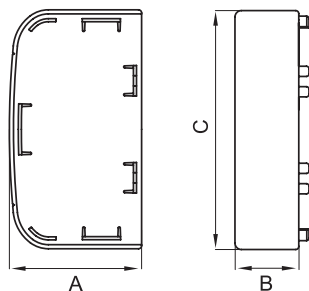
• декоративное оформление мест ввода коробов в потолок, стену, щиток, шкаф, коробку и т.п.

Характеристики

- материал – АБС-пластик;
- цвет – белый;
- имеется внешнее расширение с трех сторон.

Типоразмер короба, мм	Размеры аксессуара, мм				Вес, кг/шт.	Цвет	Код
	A	B	C	D			
90×50	145,5	77	93,6	45	0,036	серебристый металл, RAL 9006	09507G
						белый, RAL 9016	09507
110×50	165	77,2	93,6	45	0,059	серебристый металл, RAL 9006	01007G
						белый, RAL 9016	01007
140×50	192	78	93,6	45	0,051	серебристый металл, RAL 9006	01407G
						белый, RAL 9016	01407

Заглушка торцевая



Назначение

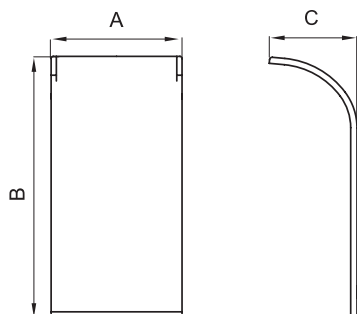
- эстетичное оформление торцов коробов.

Характеристики

- материал – АБС-пластик.

Типоразмер короба, мм	Размеры аксессуара, мм			Вес, кг/шт.	Цвет	Код
	A	B	C			
90×50	52	25	93,6	0,031	серебристый металлик, RAL 9006	09505G
					белый, RAL 9016	09505
110×50	52	25	115,1	0,030	серебристый металлик, RAL 9006	01005G
					белый, RAL 9016	01005
140×50	52,2	25	144,4	0,414	серебристый металлик, RAL 9006	01405G
					белый, RAL 9016	01405

Накладка на стык профилей коробов



Назначение

- эстетичное оформление стыков между отрезками оснований двух коробов, а также мест отвода мини-каналов.

Характеристики

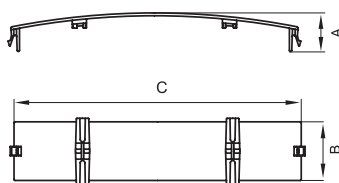
- материал накладки – АБС-пластик;
- клеевая основа для монтажа на короб.

Особенности

- приклеивается на основание короба по месту стыка, предварительно удалив защитную пленку с клеевой основы;
- предварительно подрезается соответственно ширине мини-канала, при отводе от места стыка коробов.

Типоразмер короба, мм	Количество накладок на стык, шт.	Размеры аксессуара, мм			Вес, кг/шт.	Цвет	Код
		A	B	C			
90×50	2	25	50	16,76	0,004	серебристый металлик, RAL 9006	09509G
						белый, RAL 9016	09509
110×50	2	25	49,8	24,8	0,003	серебристый металлик, RAL 9006	01009G
						белый, RAL 9016	01009
140×50	2	25	48	9	0,004	серебристый металлик, RAL 9006	01409G
						белый, RAL 9016	01409

Накладка на стык крышек



Назначение

- эстетичное оформление стыка между двумя фронтальными крышками.

Характеристики

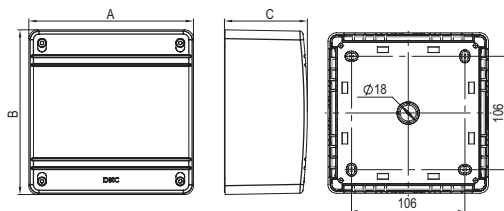
- материал – АБС-пластик.

Особенности

- устанавливается защелкиванием в короб по месту стыка между крышками.

Типоразмер короба, мм	Количество накладок на стык, шт.	Размеры аксессуара, мм			Вес, кг/шт.	Цвет	Код
		A	B	C			
90×50, 110×50	1	15	25	58,5	0,005	серебристый металл, RAL 9006 белый, RAL 9016	09504G 09504
140×50	2	19	25	58,5	0,005	серебристый металл, RAL 9006 белый, RAL 9016	09504G 09504

Коробка распределительная SDN для кабель-каналов



Назначение

- организация безопасного и эстетичного места ответвления (распаечная коробка).

Характеристики

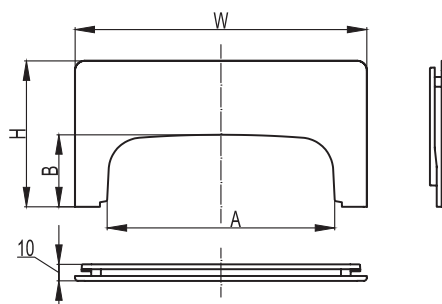
- материал коробки – АБС-пластик.

Особенности

- для ввода алюминиевого короба 90×50 мм в коробку требуется установить адаптер, для установки адаптера в коробке на внутренней стенке имеется перфорация, по которой вырезается прямоугольное отверстие под размер адаптера.

Типоразмер короба, мм	Обозначение коробки	Размеры аксессуара, мм			Вес, кг	Цвет	Код
		A	B	C			
Все типоразмеры мини-каналов, Пластиковые короба 25×30, 40×40, 60×40, 80×40, 100×40, 120×40, 60×60, 80×60, 100×60, 120×60, 70×22, 90×25, 90×50 Алюминиевые короба 90x50	SDN2	151	151	75	0,365	белый, RAL 9016	01870

Адаптер для ввода кабель-каналов в распределительную коробку



Назначение

- ввод коробов в коробку SDN2.

Характеристики

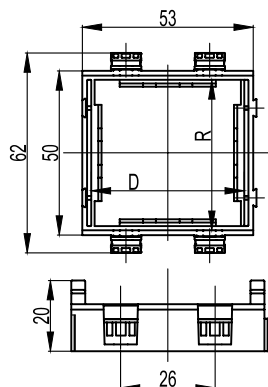
- материал – АБС-пластик.

Особенности

- для установки адаптера в коробке на внутренней стенке имеется перфорация, по которой вырезается прямоугольное отверстие под размер данного адаптера.

Типоразмер короба, мм	Типоразмер коробки	Вес, кг/шт.	Цвет	Код
90×50	SDN2 (151×151×75 мм), SDN3 (231×231×95 мм)	0,035	белый, RAL 9016	01883

Каркас на 2 модуля для монтажа электроустановочных изделий



Назначение

- монтаж электроустановочных изделий в пластиковые корпуса "In-liner Front", напольную башенку BUS, алюминиевые корпуса и колонны "Aero".

Характеристики

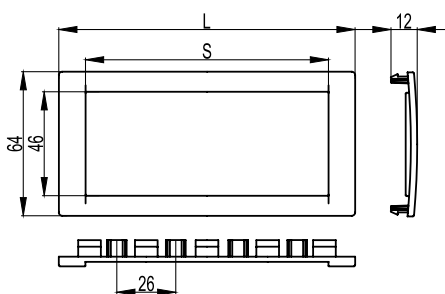
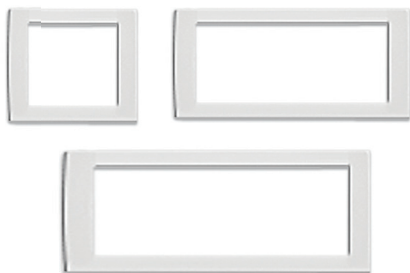
- материал – АБС-пластик;
- с двух внешних сторон имеются замки для соединения одинаковых каркасов в ряд и для использования под одной сплошной рамкой.

Особенности

- каркасы для разных серий ЭУИ между собой не соединяются, но могут монтироваться в ряд под одной рамкой.

Серия ЭУИ	Количество модулей	Размеры аксессуара, мм		Вес, кг/шт.	Цвет	Код
		R	D			
"Brava"	2	43	43	0,017	белый	F0000M
					черный	F0000MB
"Viva"	2	45	50	0,011	белый	F0000A
					черный	F0000AB
					серый	F1000A
45×45 мм	2	45	45	0,020	белый	F0000L

Рамки универсальные для электроустановочных изделий



Назначение

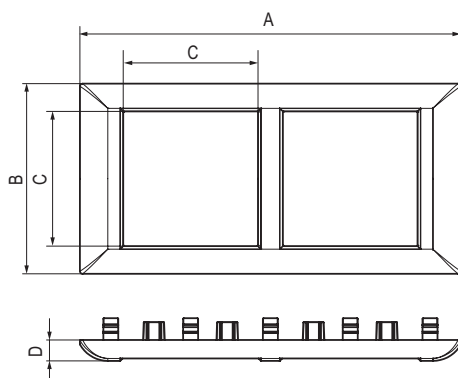
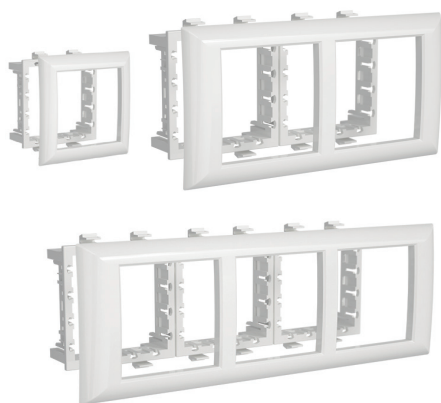
- монтаж электроустановочных изделий серий "Viva" и 45×45 мм в пластиковые корпуса "In-liner Front", алюминиевые корпуса и колонны "Aero", напольные башенки BUS.

Характеристики

- материал – АБС-пластик;
- рамка на 2 модуля устанавливается поверх одного двухмодульного каркаса;
- рамка на 4 модуля – поверх двух двухмодульных каркасов;
- рамка на 6 модулей – поверх трех двухмодульных каркасов.

Количество модулей	Размеры аксессуара, мм		Вес, кг/шт.	Цвет	Код
	L	S			
2	77	54	0,009	серебристый металл, RAL 9006	F00011G
				белый, RAL 9016	F00011
				черный, RAL 9005	F00011B
4	130	107	0,016	серебристый металл, RAL 9006	F00013G
				белый, RAL 9016	F00013
				черный, RAL 9005	F00013B
6	184	161	0,020	серебристый металл, RAL 9006	F00015G
				белый, RAL 9016	F00015
				черный, RAL 9005	F00015B

Рамка-суппорт "Avanti" для электроустановочных изделий



Назначение

• для монтажа ЭУИ в кабель-каналы и колонны.

Характеристики

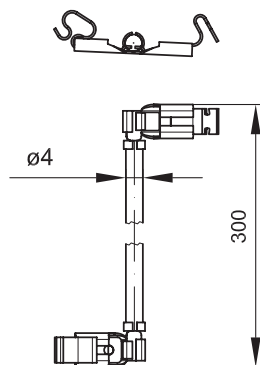
• материал – АБС-пластик.

Особенности

• устанавливается только на каркас 4402812 (он идет в комплекте в рамкой-суппортом).

Количество модулей	Размеры аксессуара, мм				Вес, кг/шт.	Цвет	Код
	A	B	C	D			
2	63,5	63,5	45,0	7,0	0,06	белый	4400912
						черный	4402912
						металлик	4404912
4	127,2	63,5	45,0	7,0	0,1	белый	4400914
						черный	4402914
						металлик	4404914
6	183,9	63,5	45,0	7,0	0,15	белый	4400916
						черный	4402916
						металлик	4404916

Провод заземления с клеммами



Назначение

• заземление алюминиевых элементов.

Характеристики

• длина – 300 мм.

Особенности

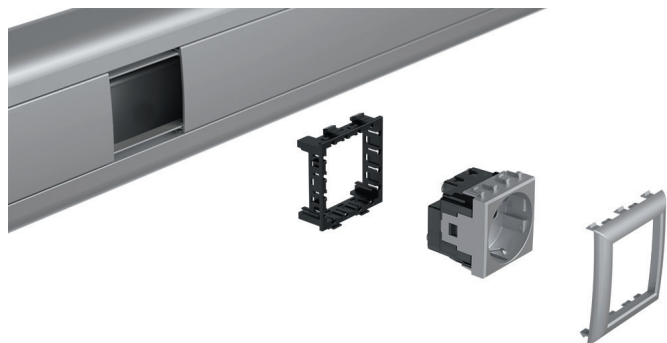
• клеммы проводов устанавливаются защелкиванием на направляющие на дне короба и на тыльной стороне крышек.

Наименование	Длина, м	Вес, кг/шт.	Код
Провод заземления с клеммами для соединения оснований коробов	0,3	0,0139	E0001B
Провод заземления с клеммами для соединения крышек коробов	0,3	0,0139	E0001C
Провод заземления с клеммами для соединения основания с крышкой короба	0,3	0,0139	E0001BC

Организация рабочих мест в алюминиевых кабельных коробах "Aero"

Для организации рабочего места в алюминиевых кабельных коробах электроустановочные изделия (ЭУИ) необходимо защелкнуть в каркас (ЭУИ серии "Viva" и "Avanti" требуется защелкнуть спереди). Если каркасов более одного, то необходимо соединить их между собой, а затем подключить кабели к ЭУИ. Затем каркасы с ЭУИ необходимо защелкнуть внутрь короба и установить рамку. Если необходимо развернуть ЭУИ в вертикально-ориентированном кабельном коробе, следует выбрать серию "Avanti".

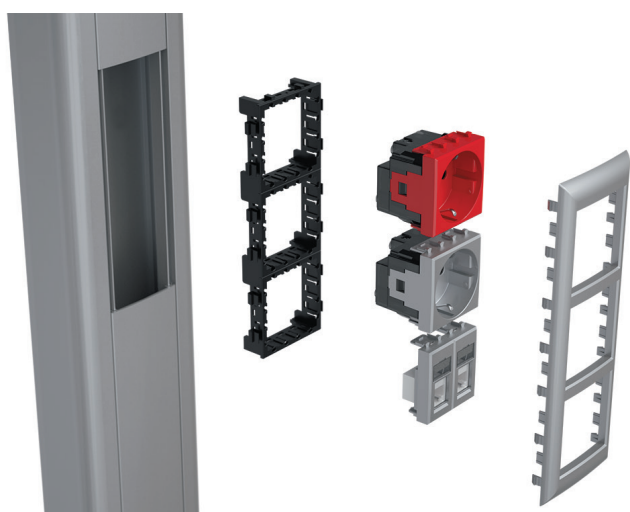
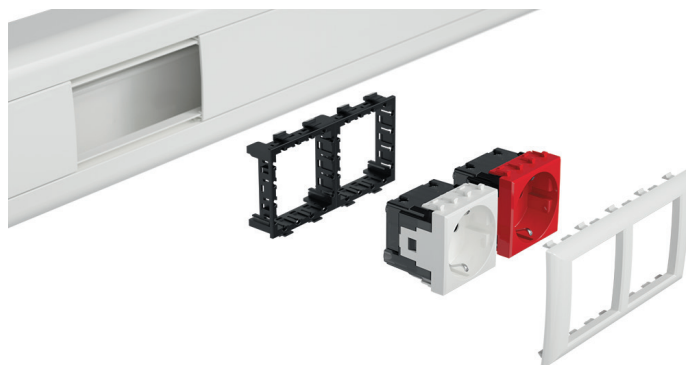
ВАЖНО: Для ЭУИ серии "Avanti" требуются специальные рамки-суппорты (в комплекте каркас и рамка)!



Рабочее место на 2 модуля "Avanti" (1 поста)



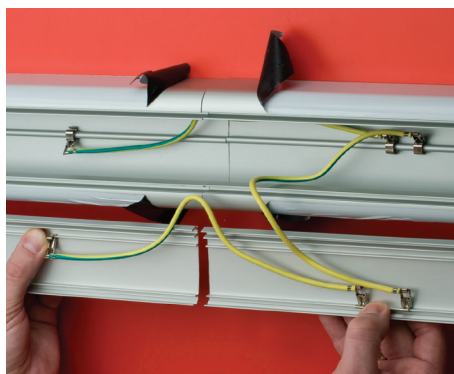
Рабочее место на 4 модуля "Avanti" (2 поста)



Рабочее место на 6 модулей "Avanti" (3 поста), размещается горизонтально или вертикально



Таблицы подбора проводов заземления в основных узлах трассы алюминиевых коробов



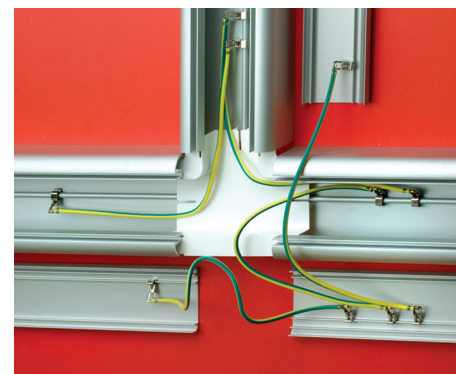
Количество монтируемых проводов заземления в месте стыковки коробов

Код провода	Типоразмер короба, мм		
	90×50	110×50	140×50
E0001B	1	1	1
E0001C	1	1	2
E0001BC	1	1	2



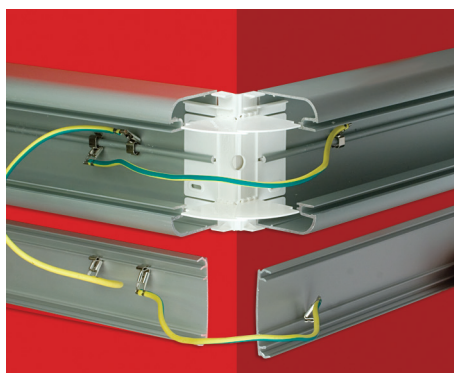
Количество монтируемых проводов заземления в плоском угле

Код провода	Типоразмер короба, мм		
	90×50	110×50	140×50
E0001B	1	1	1
E0001C	1	1	2
E0001BC	1	1	2



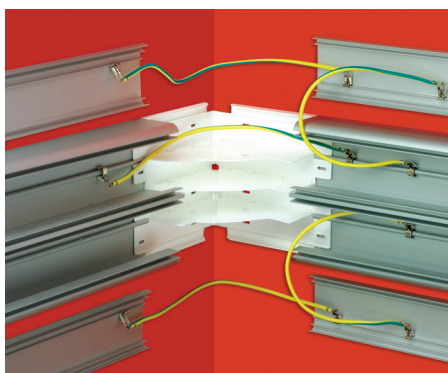
Количество монтируемых проводов заземления в тройнике

Код провода	Типоразмер короба, мм		
	90×50	110×50	140×50
E0001B	2	2	2
E0001C	2	2	4
E0001BC	1	1	2



Количество монтируемых проводов заземления во внешнем угле

Код провода	Типоразмер короба, мм		
	90×50	110×50	140×50
E0001B	1	1	1
E0001C	1	1	2
E0001BC	1	1	2



Количество монтируемых проводов заземления во внутреннем угле



















Код провода	Типоразмер короба, мм		
	90×50	110×50	140×50
E0001B	1	1	1
E0001C	1	1	2
E0001BC	1	1	2

[Подробнее см.в сборнике инструкций](#)

Конфигуратор Fix Combitech

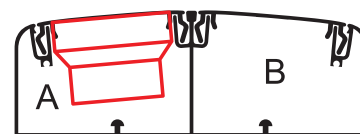
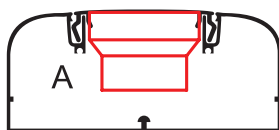
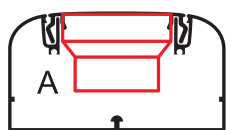
Для удобства подбора воспользуйтесь программой автоматического расчета количества требуемых элементов кабеленесущих систем и систем организации рабочих мест. Сервис доступен на сайте компании в разделе "Поддержка": www.dkc.ru/ru/support/

Таблица подбора алюминиевых коробов и аксессуаров

Вид	Наименование аксессуара	90x50 мм		110x50 мм		140x50 мм	
		белый, RAL 9016	серебристый металл, RAL 9006	белый, RAL 9016	серебристый металл, RAL 9006	белый, RAL 9016	серебристый металл, RAL 9006
		19599	09599	11199	01199	11499	01499
	Угол внутренний изменяемый (70–120°) с встроенными разделителями	09551	09551G	01051	01051G	01451	01451G
	Угол внешний изменяемый (80–120°) с встроенными разделителями	09552	09552G	01052	01052G	01452	01452G
	Угол плоский с встроенным разделителем	09503	09503G	01003	01003G	01403	01403G
	Тройник с разделителем (Т-образный отвод)	09506	09506G	01006	01006G	01406	01406G
	Накладка на стык крышек фронтальная	09504	09504G	09504	09504G	09504*	09504G*
	Накладка на стык профиля короба боковая	09509	09509G	01009	01009G	01409	01409G
	Заглушка для короба торцевая	09505	09505G	01005	01005G	01405	01405G
	Ввод короба в потолок, стену, шкаф или щиток	09507	09507G	01007	01007G	01407	01407G
	Переходник с короба 110×50 на 90×50 мм (используется только совместно с тройником или углом)	01008	01008G	01008	01008G	–	–
	Переходник с короба 140×50 на 90×50 мм (используется только совместно с тройником или углом)	01408	01408G	–	–	01408	01408G
	Переходник с короба 140×50 на 110×50 мм (используется только совместно с тройником или углом)	–	–	01010	01010G	01010	01010G
	Разделитель (перегородка) SEP-N60/50 для колонн и коробов 90×50, 110×50, 140×50 мм (ПВХ, цвет белый, RAL 9016)	01415	01415	01415	01415	01415	01415
	Провод заземления крышка-крышка	E0001C	E0001C	E0001C	E0001C	E0001C	E0001C
	Провод заземления крышка-основание	E0001BC	E0001BC	E0001BC	E0001BC	E0001BC	E0001BC
	Провод заземления основание-основание	E0001B	E0001B	E0001B	E0001B	E0001B	E0001B
	Распределительная коробка SDN2 (151×151×75 мм)	01870	01870G	–	–	–	–
	Адаптер для ввода короба в распределительную коробку SDN2	01883	01883G	–	–	–	–
	Держатель кабелей (фиксатор) для колонн и коробов 90×50, 110×50 мм	09511	09511	09511	09511	–	–
	Хомут для фиксации кабелей внутри короба, диаметр охвата кабелей до 50 мм	25214SRCR	25214SRCR	25214SRCR	25214SRCR	25214SRCR	25214SRCR
	База для монтажа 2 хомутов, самоклеящаяся бесцветная	25467SR	25467SR	25467SR	25467SR	25467SR	25467SR

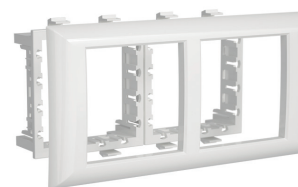
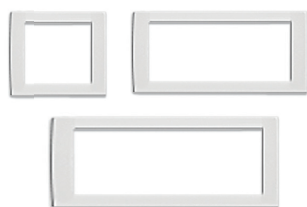
* С коробом 140×50 мм используются две наклейки

Таблица подбора коробов по площади внутреннего поперечного сечения



Размер короба, мм	Код короба	Площадь внутреннего поперечного сечения коробов без ЭУИ, мм ²	Серия ЭУИ	Площадь внутреннего поперечного сечения отсеков с электроустановочными изделиями, мм ²	
				A	B
90×50	09599	3682	"Viva"	2030	-
			"Brava"	1905	-
110×50	01199	4427	"Viva"	2809	-
			"Brava"	2658	-
140×50	01499	5753	"Viva"	1250	2560
			"Brava"	1170	2560

Таблица подбора рамок и каркасов для организации рабочих мест в коробах и колоннах в зависимости от цветовой гаммы рамок и каркасов

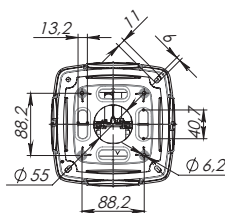
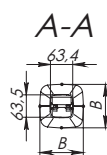
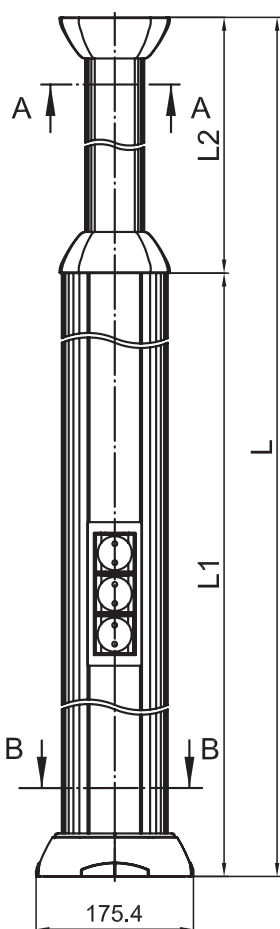


Принцип организации рабочего места (одинаков для коробов и колонн): электроустановочное изделие (ЭУИ) + каркас + рамка + короб.
 Порядок монтажа: ЭУИ защелкивается в каркас, затем каркас защелкивается в короб, после чего на короб защелкивается универсальная рамка.
 Возможна совместная установка разных каркасов в ряд под одной рамкой.
 Пример: 3 разных ЭУИ ("Avanti" + "Viva" + 45x45) в одной рамке на 6 модулей.
 ВАЖНО: Для ЭУИ серии "Avanti" требуются специальные рамки-суппорты (в комплекте каркас и рамка).

Цветовые вариации	ЭУИ серии "Avanti"			ЭУИ серии "Viva"			ЭУИ серии 45×45 мм		
	2 модуля	4 модуля	6 модулей	2 модуля	4 модуля	6 модулей	2 модуля	4 модуля	6 модулей
рамка, цвет белый				рамка F00011	рамка F00013	рамка F00015	рамка F00011	рамка F00013	рамка F00015
каркас ЭУИ на 2 модуля, цвет белый	рамка-суппорт 4400912	рамка-суппорт 4400914	рамка-суппорт 4400916	каркас F0000A	каркас F0000A 2 шт.	каркас F0000A 3 шт.	каркас F0000L	каркас F0000L 2 шт.	каркас F0000L 3 шт.
рамка, цвет серебристый				рамка F00011G	рамка F00013G	рамка F00015G	рамка F00011G	рамка F00013G	рамка F00015G
каркас ЭУИ на 2 модуля, цвет белый	-	-	-	каркас F0000A	каркас F0000A 2 шт.	каркас F0000A 3 шт.	каркас F0000L	каркас F0000L 2 шт.	каркас F0000L 3 шт.
рамка, цвет серебристый				рамка F00011G	рамка F00013G	рамка F00015G			
каркас ЭУИ на 2 модуля, цвет черный	рамка-суппорт 4404912	рамка-суппорт 4404914	рамка-суппорт 4404916	каркас F0000AB	каркас F0000AB 2 шт.	каркас F0000AB 3 шт.	-	-	-
рамка, цвет черный				рамка F00011G	рамка F00013G	рамка F00015G			
каркас ЭУИ на 2 модуля, цвет черный	рамка-суппорт 4402912	рамка-суппорт 4402914	рамка-суппорт 4402916	каркас F0000AB	каркас F0000AB 2 шт.	каркас F0000AB 3 шт.	-	-	-

Алюминиевые колонны

Колонны телескопические высотой до 3,05 и до 4,25 м



Назначение

- организация рабочих мест в помещениях, где рабочее место находится далеко от стен.

Условия монтажа

- колонна крепится к полу в 4 точках и к потолку в 4 точках. При установке сквозь фальшпотолок колонна 4,25 м может крепиться к потолку высотой до 4,55 м, а колонна 3,05 м – к потолку высотой до 3,25 м. При этом потолочные декоративные накладки переставляются к фальшпотолку, скрывая щель вокруг колонны;
- подвод кабелей к колонне осуществляется с помощью гофрированных труб (по полу или потолку) или в напольном кабель-канале ДКС. Верхняя часть колонны – полая, имеет внешний габаритный размер 65×65 мм, достаточный для спуска кабелей в нижнюю электроустановочную часть;
- монтаж ЭУИ осуществляется при помощи каркасов и рамок, которые используются в коробах "Aero", "In-liner Front";
- колонны рекомендуется заземлять.

Характеристики

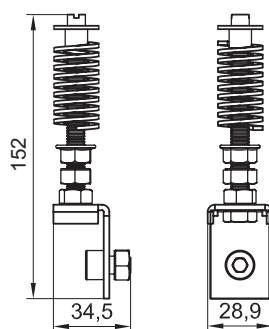
- материал стойки и крышек – алюминий;
- материал прочих комплектующих – сталь, полипропилен, АБС-пластик;
- можно установить ЭУИ серии "Avanti", "Viva" и 45×45 мм с помощью каркасов и рамок;
- ЭУИ монтируются с двух сторон в колоннах высотой 4,25 м – в нижнюю стойку длиной 2,7 метра, в колоннах высотой 3,05 м – в нижнюю стойку длиной 1,5 метра;
- отсеки колонны можно разделить по всей длине на 2 или 3 части при помощи пластикового разделителя (код 01415).

Комплектация

- стойка колонны алюминиевая – 1 шт.;
- крышка колонны алюминиевая – 2 шт.;
- направляющая телескопическая алюминиевая, длина 2 м – 1 шт.;
- крышка П-образная для телескопической направляющей, алюминиевая, 1,5 м – 2 шт.;
- пластина центральная стальная – 1 шт.;
- пластина потолочная стальная – 1 шт.;
- накладка для телескопической направляющей пластиковая – 4 шт.;
- база на пол металлическая – 1 шт.;
- накладка лицевая на базу пластиковая – 1 шт.;
- накладка внутренняя на базу – 2 шт.;
- винт 5,5×32 мм – 6 шт.;
- болт шестигранный М8×30 – 2 шт.;
- винт с внутренним шестигранником М8×16 мм для потолочной пластины – 1 шт.;
- гайка М8 – 3 шт.;
- инструкция по монтажу.

Высота телескопической колонны (в сборе), м	Размер сечения колонны по месту монтажа ЭУИ, мм	Размеры аксессуара, мм				Цвет	Код
		L	L1	L2	B		
2,7-4,25	120×120	4250	2740	1510	175	светло-серебристый, RAL 9006	09571
						темно-серебристый, RAL 9006	09574
						белый, RAL 9016	09572
1,5-3,05	120×120	3050	1540	1510	175	черный, RAL 9005	09573
						светло-серебристый, RAL 9006	09581
						темно-серебристый, RAL 9006	09584
						белый, RAL 9016	09582
						черный, RAL 9005	09583

Устройство натяжное для алюминиевых телескопических колонн 3,05 и 4,25 м



Назначение

- монтаж телескопической колонны безвинтовым способом по принципу "враспор" между полом и потолком, т.е. можно обойтись без сверления пола и потолка под крепеж. Устройство позволяет существенно экономить время монтажа (сокращается в 8 раз по сравнению с обычным процессом установки колонн с помощью метизов и дюбелей, при котором каждая колонна прикручивается к полу и потолку в 4 точки).

Условия монтажа

- инструкция по монтажу поставляется в комплекте с натяжным устройством.

Наименование

Натяжное устройство для телескопических колонн

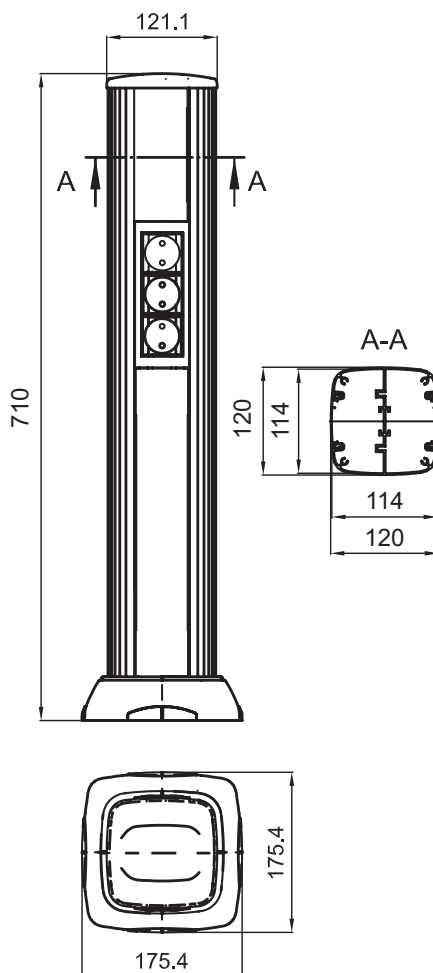
Вес, кг/шт.

0,2

Код

09578R

Колонны высотой 0,71 м



Назначение

- организация рабочих мест в помещениях, где рабочее место находится далеко от стен.

Условия монтажа

- колонна крепится к полу в 4 точки;
- подвод кабелей осуществляется с помощью гофрированных труб или в напольном кабель-канале ДКС;
- колонны рекомендуется заземлять;
- монтаж ЭУИ осуществляется при помощи каркасов и рамок, которые используются в коробах "Aero", "In-liner Front".

Варианты наполнения колонны электроустановочными изделиями:

- установить 3 рамки по 6 модулей каждая + 1 рамка на 2 модуля = по 20 модулей с каждой стороны колонны = 40 модулей;
- 2 рамки по 6 модулей каждая + 2 рамки на 4 модуля каждая = по 20 модулей с каждой стороны колонны = 40 модулей;
- 8 рамок по 2 модуля = по 16 модулей с каждой стороны колонны = 32 модулей.

Характеристики

- материал стойки и крышек – алюминий;
- материал прочих комплектующих – сталь, полипропилен, АБС-пластик;
- отсеки колонны можно разделить по всей длине на 2 или 3 части при помощи пластикового разделителя (код 01415);
- можно установить ЭУИ серии "Avanti", "Viva" и 45×45 мм с помощью каркасов и рамок;
- ЭУИ монтируются с двух сторон в колонне высотой 0,71 м в стойку длиной 0,65 метра;
- максимально можно поставить 20 модулей с каждой стороны – 40 модулей.

Комплектация

- стойка колонны алюминиевая – 1 шт.;
- крышка колонны алюминиевая – 2 шт.;
- заглушка торцевая верхняя пластиковая – 1 шт.;
- база на пол металлическая – 1 шт.;
- накладка лицевая на базу пластиковая – 1 шт.;
- накладка внутренняя на базу пластиковая – 2 шт.;
- винт – 4 шт.;
- инструкция по монтажу.

Высота колонны (в сборе), м

0,71

Размер сечения колонны по месту монтажа ЭУИ, мм

120×120

Цвет

светло-серебристый, RAL 9006

темно-серебристый, RAL 9006

белый, RAL 9016

черный, RAL 9005

Код

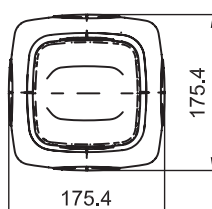
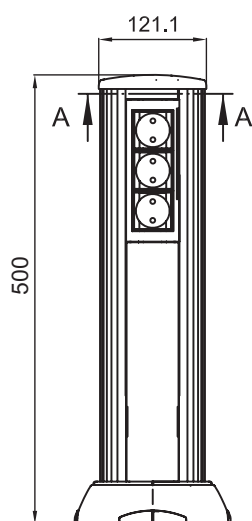
09591

09594

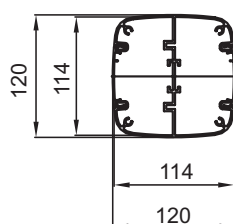
09592

09593

Колонна высотой 0,5 м



A-A



Назначение

- организация рабочих мест в помещениях, где рабочее место находится далеко от стен.

Условия монтажа

- колонна крепится к полу в 4 точках;
- подвод кабелей осуществляется с помощью гофрированных труб или в напольном кабель-канале ДКС;
- колонны рекомендуется заземлять;
- монтаж ЭУИ осуществляется при помощи каркасов и рамок, которые используются в коробах "Aero", "In-liner Front".

Варианты наполнения колонны

электроустановочными изделиями:

установить 5 рамок на 2 модуля каждая = по 10 модулей с каждой стороны колонны = 20 модулей;

установить 3 рамки на 4 модуля каждая = по 12 модулей с каждой стороны колонны = 24 модуля;

установить 2 рамки на 6 модулей каждая = по 12 модулей с каждой стороны колонны = 24 модулей.

установить 2 рамки на 6 модулей каждая = по 12 модулей с каждой стороны колонны = 24 модулей.

установить 2 рамки на 6 модулей каждая = по 12 модулей с каждой стороны колонны = 24 модулей.

Характеристики

- материал стойки и крышек – алюминий;
- материал прочих комплектующих – сталь, полипропилен, АБС-пластик;
- отсеки колонны можно разделить по всей длине на 2 или 3 части при помощи пластикового разделителя (код 01415);
- можно установить ЭУИ серии "Avanti", "Viva" и 45×45 мм с помощью каркасов и рамок;
- ЭУИ монтируются с двух сторон;
- максимально возможно поставить 12 модулей ЭУИ с каждой стороны – 24 модуля.

Комплектация

- стойка колонны алюминиевая – 1 шт.;
- крышка колонны алюминиевая – 2 шт.;
- заглушка торцевая верхняя пластиковая – 1 шт.;
- база на пол металлическая – 1 шт.;
- накладка лицевая на базу пластиковая – 1 шт.;
- накладка внутренняя на базу пластиковая – 2 шт.;
- винт – 4 шт.;
- инструкция по монтажу.

Высота колонны (в сборе), м

Размер сечения колонны по месту монтажа ЭУИ, мм

Цвет

Код

0,50

120×120

светло-серебристый, RAL 9006

19551

темно-серебристый, RAL 9006

19554

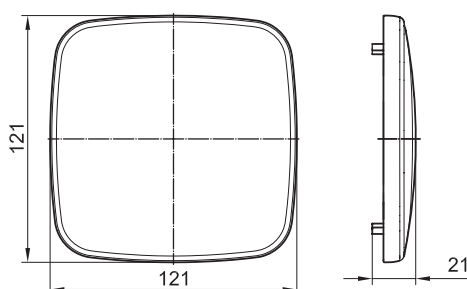
белый, RAL 9016

19552

черный, RAL 9005

19553

Заглушка запасная торцевая для колонн



Назначение

- заглушка телескопической колонны при необходимости использования ее в качестве обычной стойки (без монтажа к потолку и без использования верхней телескопической части колонны);
- использование в качестве запасной заглушки для мини-колонн 0.7, 0.5, 0.35 или 0.25 метра.

Габаритный размер, мм

Цвет

Код

121×121

серебристый металл, RAL 9006

09591R

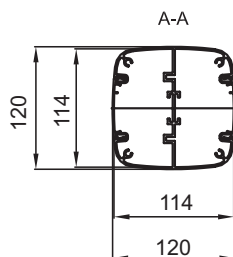
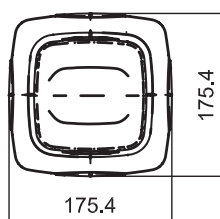
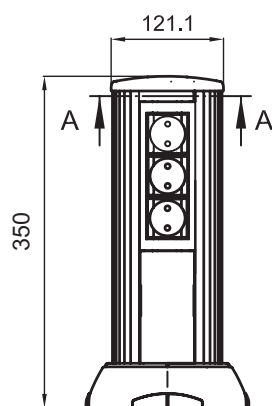
белый, RAL 9016

09592R

черный, RAL 9005

09593R

Колонна высотой 0,35 м

**Назначение**

- организация рабочих мест вдали от стен.

Условия монтажа

- колонна крепится к полу в 4 точках;
- подвод кабелей осуществляется с помощью гофрированных труб или в напольном кабель-канале ДКС;
- колонны рекомендуется заземлять;
- монтаж ЭУИ осуществляется при помощи каркасов и рамок, которые используются в коробах "Aero", "In-liner Front".

Варианты наполнения колонны**электроустановочными изделиями:**

- установить 1 рамку на 6 модулей + 1 рамку на 2 модуля = по 8 модулей с каждой стороны колонны = 16 модулей;
- установить 2 рамки на 4 модуля каждая = по 8 модулей с каждой стороны колонны = 16 модулей;
- установить 3 рамки на 2 модуля каждая = по 6 модулей с каждой стороны колонны = 12 модулей.

Характеристики

- материал стойки и крышек – алюминий;
- материал прочих комплектующих – сталь, полипропилен, АБС-пластик;
- отсеки колонны можно разделить по всей длине на 2 или 3 части при помощи пластикового разделителя (код 01415);
- можно установить ЭУИ серии "Avanti", "Viva" и 45×45 мм с помощью каркасов и рамок;
- ЭУИ монтируются с двух сторон;
- максимально возможно поставить 8 модулей ЭУИ с каждой стороны – 16 модулей.

Комплектация

- стойка колонны алюминиевая – 1 шт.;
- крышка колонны алюминиевая – 2 шт.;
- заглушка торцевая верхняя пластиковая – 1 шт.;
- база на пол металлическая – 1 шт.;
- накладка лицевая на базу пластиковая – 1 шт.;
- накладка внутренняя на базу пластиковая – 2 шт.;
- винт – 4 шт.;
- инструкция по монтажу.

Высота колонны (в сборе), м

Размер сечения колонны по месту монтажа ЭУИ, мм

Цвет

Код

0,35

120×120

светло-серебристый, RAL 9006

19531

темно-серебристый, RAL 9006

19534

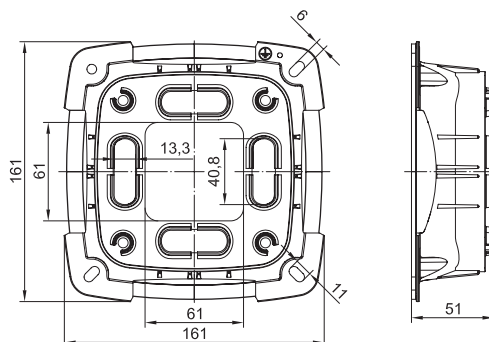
белый, RAL 9016

19532

черный, RAL 9005

19533

Основание запасное торцевое для колонн

**Назначение**

- использование в качестве ремкомплекта для колонн, поврежденных в процессе эксплуатации или при монтаже на неровные основания.

Комплектация

- база металлическая – 1 шт.;
- внутренняя накладка на базу – 2 шт.;
- лицевая накладка на базу – 1 шт.;
- винты – 4 шт.

Наименование

Цвет

Код

Основание для колонн запасное

серебристый металлик, RAL 9006

O9591BR

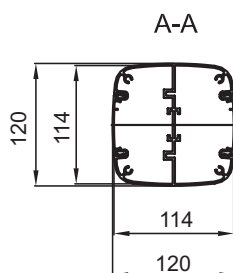
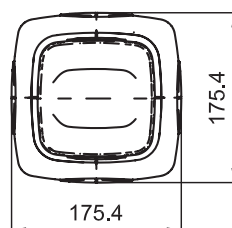
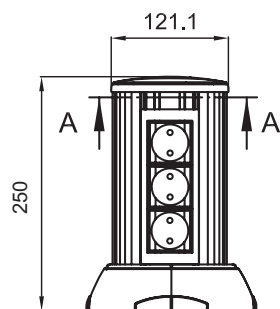
белый, RAL 9016

O9592BR

черный, RAL 9005

O9593BR

Колонна высотой 0,25 м



Назначение

- организация рабочих мест вдали от стен.

Условия монтажа

- колонна крепится к полу в 4 точках;
- подвод кабелей осуществляется с помощью гофрированных труб или в напольном кабель-канале ДКС;
- колонны рекомендуется заземлять;
- монтаж ЭУИ осуществляется при помощи каркасов и рамок, которые используются в коробах "Aero", "In-liner Front".

Варианты наполнения колонны электроустановочными изделиями:

- установить 1 рамку на 6 модулей = по 6 модулей с каждой стороны колонны = 12 модулей;
- установить 2 рамки на 2 модуля каждая = по 4 модуля с каждой стороны колонны = 8 модулей.

Характеристики

- материал стойки и крышек – алюминий;
- материал прочих комплектующих – сталь, полипропилен, АБС-пластик;
- отсеки колонны можно разделить по всей длине на 2 или 3 части при помощи пластикового разделителя (код 01415);
- можно установить ЭУИ серии "Avanti", "Viva" и 45×45 мм с помощью каркасов и рамок;
- ЭУИ монтируются с двух сторон;
- максимально возможно поставить 6 модулей ЭУИ с каждой стороны = 12 модулей.

Комплектация

- стойка колонны алюминиевая – 1 шт.;
- крышка колонны алюминиевая – 2 шт.;
- заглушка торцевая верхняя пластиковая – 1 шт.;
- база на пол металлическая – 1 шт.;
- накладка лицевая на базу пластиковая – 1 шт.;
- накладка внутренняя на базу пластиковая – 2 шт.;
- винт – 4 шт.;
- инструкция по монтажу.

Высота колонны (в сборе), м	Размер сечения колонны по месту монтажа ЭУИ, мм	Цвет	Код
0,25	120×120	светло-серебристый, RAL 9006	19521
		темно-серебристый, RAL 9006	19524
		белый, RAL 9016	19522
		черный, RAL 9005	19523

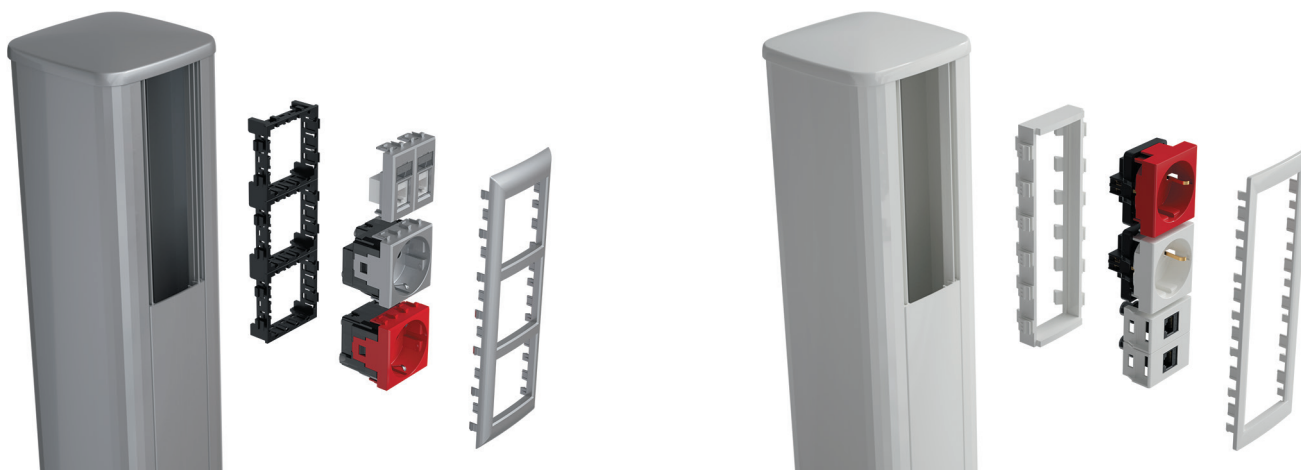
Таблица подбора аксессуаров для колонн

Наименование	Цвет колонн/Код		
	серебристый металл	белый	черный
Устройство натяжное для телескопических колонн	09578R	09578R	09578R
Заглушка торцевая для колонн запасная	09591R	09592R	09593R
Основание для колонн запасное	09591BR	09592BR	09593BR
Рамка универсальная на 2 модуля (для монтажа розеток "Brava", "Viva" или "45×45 мм"; внешние размеры 77×63 мм)	F00011G	F00011	F00011B
Рамка универсальная на 4 модуля (для монтажа розеток "Brava", "Viva" или "45×45 мм"; внешние размеры 130×63 мм)	F00013G	F00013	F00013B
Рамка универсальная на 6 модулей (для монтажа розеток "Brava", "Viva" или "45×45 мм"; внешние размеры 184×63 мм)	F00015G	F00015	F00015B
Рамка-суппорт на 2 модуля (для монтажа розеток "Avanti")	4404912	4400912	4402912
Рамка-суппорт на 4 модуля (для монтажа розеток "Avanti")	4404914	4400914	4402914
Рамка-суппорт на 6 модулей (для монтажа розеток "Avanti")	4404916	4400916	4402916
Каркас под 2 модуля электроустановочных изделий серии "Viva"	F1000A	F0000A	F0000AB
Каркас под 2 модуля электроустановочных изделий серий "45×45 мм"	-	F0000L	-
Колодка соединительная с 2 отверстиями (для 2 проводов сечением 2–6 мм ² ; Уном. 450 В)	B42	B42	B42
Колодка соединительная с 5 отверстиями (для пяти проводов 4–6 мм ² или 10 проводов 2,5 мм ² ; Уном. 450 В)	B65	B65	B65
Разделитель SEP-N60/50 (сепаратор для разделения одной или обеих секций колонны на 2 или 3 подсекции)	O1415	O1415	O1415
Провод заземления с клеммами (для заземления крышек на стойку колонны; длина 300 мм; цвет желто-зеленый)	E0001C	E0001C	E0001C
Напольный кабельный канал CSP-F сечением 75×17 мм	O1332	O1331	O1333

Организация рабочих мест в алюминиевых колоннах "Аеро"

Для организации рабочего места в алюминиевых колоннах электроустановочные изделия (ЭУИ) необходимо защелкнуть в каркас (каркас является частью рамки-суппорта. ЭУИ серии "Avanti" защелкиваются спереди). Если каркасов более одного, то необходимо соединить каркасы между собой, а затем подключить кабели к ЭУИ. Затем каркасы с ЭУИ защелкнуть внутрь колонны и установить рамку.

ВАЖНО: Для ЭУИ серии "Avanti" требуются специальные рамки-суппорты (в комплекте каркас и рамка)! В комплект поставки колонн не входят.



Варианты организации рабочих мест в колоннах (розетки серии "Avanti" и "Viva")

Система напольных лючков с неизменяемой глубиной

Сфера применения

Напольные лючки предназначены для организации рабочих мест с силовыми и информационными розетками в помещениях с открытым пространством. Подвод кабеля осуществляется в трубах или коробах.



Коммерческая недвижимость

Бизнес-центры, офисы, залы переговоров, технопарки, IT-парки, гипермаркеты, торгово-развлекательные комплексы



Социальные объекты

Гостиницы, конференц-залы, учебные заведения, спортивные объекты, суды, медицинские заведения, фитнес-центры



Административные помещения

Здания аэропортов, морских и речных портов, вокзалов, промышленные предприятия, заводы и фабрики

Особенности

Интегрирован в пространство помещения

Крышка лючка "утоплена" ниже уровня пола, поверх крышки лючка производится монтаж ковролина, плитки, паркетной доски и т. п.

Ударопрочная конструкция

Крышка лючка усилена стальным листом, благодаря чему допустима нагрузка на крышку в 450 кг. Крышка лючка эргономична: открывается под углом 110° и удерживается в открытом состоянии во время подключения кабеля. При необходимости крышку можно демонтировать.

Монтаж электроустановочных изделий

В лючок возможен монтаж электроустановочных изделий серии "Brava", "Viva" и "45×45 мм" различных производителей.

Для этого используются двухмодульные каркасы (не входят в комплектацию, заказываются дополнительно) и рамки (поставляются в комплекте с лючками). Порядок монтажа: ЭУИ защелкивается в каркас, который устанавливается в лючок; декоративная рамка защелкивается поверх каркасов.

Монтаж автоматических выключателей

Для монтажа автоматических выключателей в лючок необходимо установить соответствующий суппорт, с которым поставляется DIN-рейка.

Монтаж труб

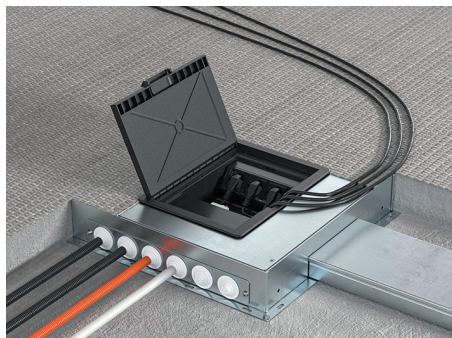
Лючок укомплектован кабельными вводами серии "Express" (4 шт.), обеспечивающими простой и легкий ввод труб в лючок. Кабельные вводы рассчитаны на максимальный диаметр (трубы или кабеля) 40 мм.

Монтаж в фальшпол

Лючок рассчитан на максимальную толщину панелей фальшпола до 40 мм. Отверстие в фальшполу должно иметь размеры 345×255 мм. Лючок крепится невыпадающими фиксаторами, которые располагаются с двух сторон лючка.

Монтаж в бетонных полах

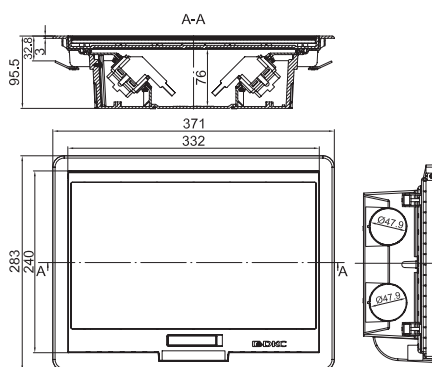
Для монтажа лючка в бетонный пол используется стальная опалубка (код 88234), с крышкой (код 88212), для лючка (код 88012). В опалубку с четырех сторон возможно ввести трубы серии "Octopus", "Express" или стальные неперфорированные лотки ДКС с крышками и перегородками серии "S5 Combitech" (типоразмером 50×50, 100×50, 150×50, 200×50, 300×50 или 400×50 мм), для этого в опалубке имеется соответствующая перфорация. Опалубку со сплошной металлической крышкой (без лючка) можно использовать в качестве проходного лючка с организацией распайки и ответвлений.



Характеристики

Цвет	черный, RAL 9005
Температура монтажа и эксплуатации, °С	от -25 до +60
Температура транспортирования и хранения, °С	(в упакованном виде) от -25 до +45 °С
Климатическое исполнение	УХЛ4 по ГОСТ 15543-70 и ГОСТ 15150-69. Для макроклиматических районов с умеренным и холодным климатом. Для эксплуатации в помещениях с искусственно регулируемыми климатическими условиями, например, в закрытых отапливаемых или охлаждаемых и вентилируемых производственных и других, в том числе хорошо вентилируемых подземных помещениях (в отсутствие воздействия прямого солнечного излучения, атмосферных осадков, ветра, песка и пыли наружного воздуха; при отсутствии или существенном снижении воздействия рассеянного солнечного излучения и конденсации влаги)
Степень защиты	IP40 по ГОСТ 14254. При этом степень защиты IP52 (между рамой и полом); степень защиты IP40 (по контуру крышки)
Сертификаты	наличие всех необходимых сертификатов Российской Федерации и Таможенного союза (скачать сертификаты можно на www.dkc.ru)

Лючок с неизменяемой глубиной на 12 модулей



Назначение

- организация рабочего места в открытом интерьере, под столами, трибунами и т. д.;
- в качестве распределительной коробки.

Характеристики

- глубина от уровня пола – 92 мм;
- высота над уровнем пола – 3 мм;
- ширина рамки сверху – 20 мм, снизу – 12 мм;
- для удобства монтажа напольных покрытий крышка утоплена на 7,5 мм;
- крышка усилена стальным листом;
- допустимая нагрузка на крышку – 450 кг;
- съемная крышка, открывается на угол 110°;

Особенности

- устанавливается в фальшполах с толщиной плит от 20 до 40 мм, отверстие в полу 345×255 мм, закрепляется невыпадающими фиксаторами, находящимися в лючке;
- трубы вводятся диаметром до 40 мм по 2 шт. с двух сторон.

Комплект поставки

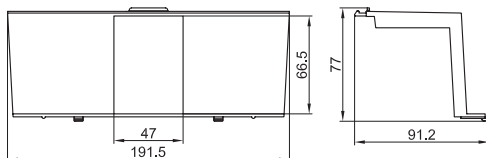
- крышка;
- основание;
- суппорты на 6 модулей – 2 шт.;
- рамки (код F00015B) на 6 модулей – 2 шт.;
- кабельные вводы серии "Express" (код 54540) – 4 шт.;
- инструкция по монтажу.

Модулей в лючке суммарное, (с каждой стороны)	Цвет	Совместимость с ЭУИ и каркасами для их монтажа				Размеры проема в полу, мм	Размер лючка (Д×Ш×В), мм	Код
		цвет ЭУИ и каркасов	серия	код каркаса	модулей в каркасе			
12 (6+6)	черный	черный	"Viva"	F0003AB	6	345×255	372×284×95,5	88012
		серый	"Viva"	F1003A	6			
		белый	"Viva"	F0003A	6			

Внимание! Дополнительно необходимо приобрести каркасы в соответствии с выбранной серией ЭУИ.

Аксессуары

Суппорт для установки автоматических выключателей в лючок



Назначение

- установка автоматических выключателей в лючок.

Характеристики

- для размещения до трех выключателей;
- цвет – черный.

Комплект поставки

- каркас (суппорт);
- DIN-рейка (код 02140) длина 60 мм, крепится саморезами в соответствующее место внутри лючка;
- саморезы – 2 шт.;
- инструкция по монтажу.

Количество автоматических выключателей, шт.

4

Вес, кг/шт.

0,132

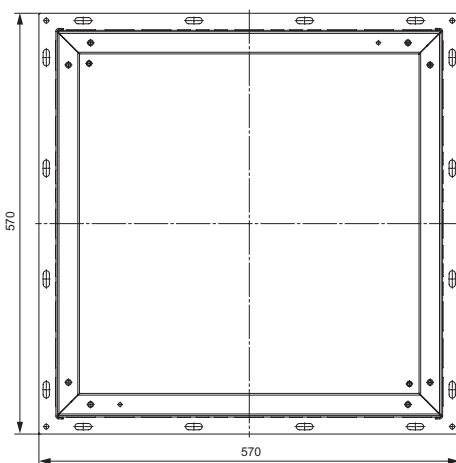
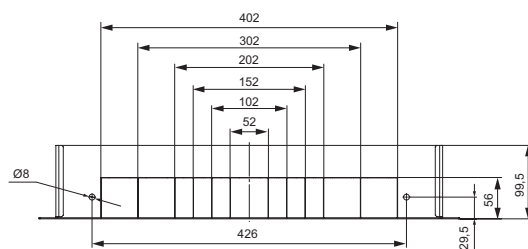
Цвет

черный

Код

88203

Опалубка для лючков металлическая



Назначение

- организация рабочих мест с помощью лючка;
- организация мест распайки (в качестве распределительной коробки).

Характеристики

- высота стяжки – 100 мм;
- высота монтажа регулируется с помощью четырех специальных винтов, расположенных в углах по периметру опалубки;
- перфорация на боковых стенках опалубки для ввода стальных листовых лотков "S5 Combitech" с шириной основания от 50 до 400 мм и высотой борта 50 мм.

Особенности

- инструмент для монтажа не требуется;
- временная крышка удаляется сразу после заливки перед установкой сплошной металлической (код 88235) или специальной, предназначенной для монтажа лючка (код 88212);
- возможность установки в боковые стенки пластин с шестью кабельными вводами диаметром 50 мм (код 88236);
- винт заземления расположен внутри опалубки, на дне.

Комплект поставки

- временная крышка из оцинкованной стали 0,8 мм;
- металлическая пластина для фиксации кабельных вводов;
- 6 кабельных вводов диаметром 50 мм для ввода труб в опалубку;
- метизы;
- инструкция по монтажу.

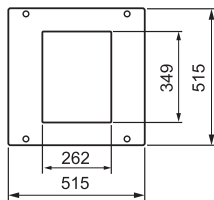
Материал

Сталь

Код

88234

Крышка опалубки для установки лючка 12 модулей



Назначение

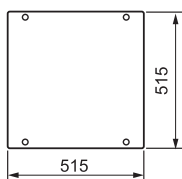
- монтаж на опалубку (код 88234) для дальнейшей установки лючка 12 модулей (код 88012).

Комплект поставки

- крышка с отверстием под лючок;
- метизы.

Материал	Толщина стали, мм	Цвет	Размер отверстия для монтажа, мм	Код
Сталь	2	RAL 7035	349×262	88212

Крышка опалубки сплошная металлическая



Назначение

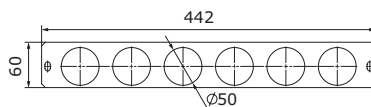
- монтаж на опалубку (код 88234) для организации мест распайки в полу.

Комплект поставки

- крышка;
- метизы.

Материал	Толщина стали, мм	Цвет	Код
Сталь	3	RAL 7035	88235

Комплект пластины для ввода труб в металлическую опалубку



Назначение

- монтаж на опалубку (код 88234) для организации дополнительного ввода труб в опалубку.

Характеристики

- максимальный диаметр труб – 50 мм.

Комплект поставки

- металлическая пластина для фиксации кабельных вводов;
- 6 кабельных вводов диаметром 50 мм;
- метизы.

Материал	Код
Сталь оцинкованная	88236

Таблица подбора лючков и аксессуаров

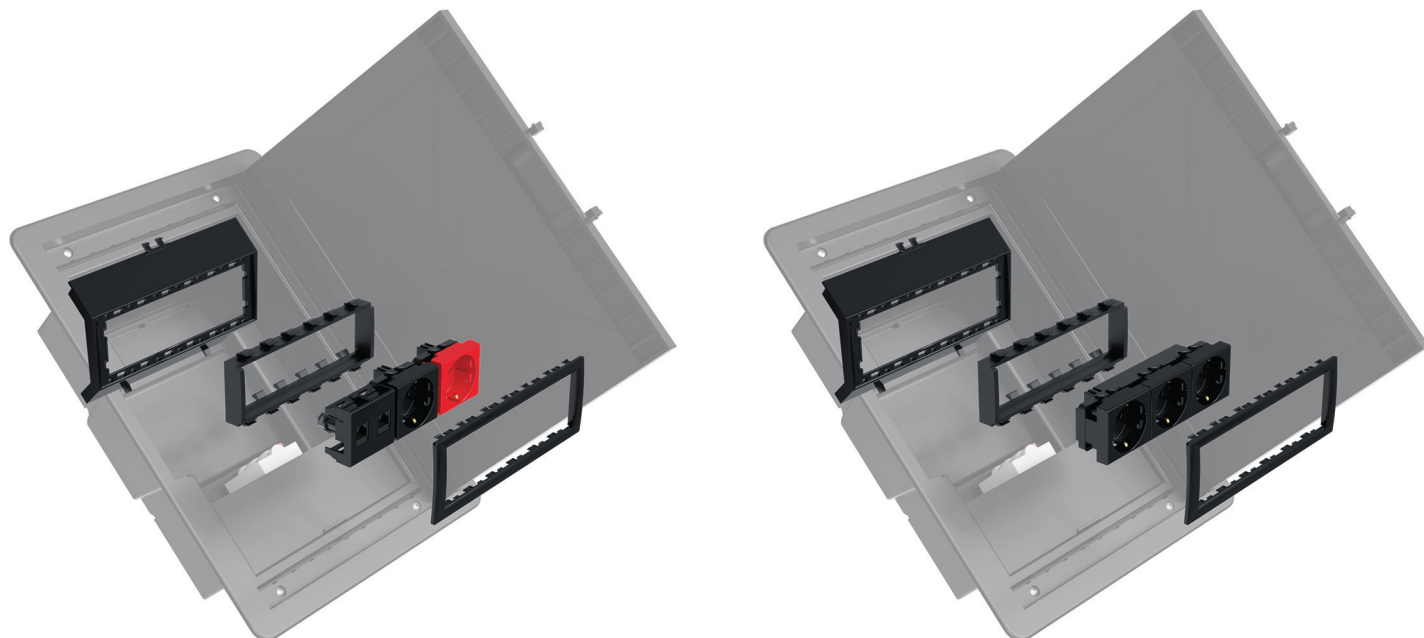
Наименование	Количество модулей	Цвет/Код	
		черный	белый
Опалубка металлическая для лючка	-	88234	-
Крышка опалубки для монтажа лючка	12	88212	-
Лючок напольный	12	88012	-
Суппорт (каркас) для установки автоматических выключателей в лючок (поставляется в комплекте с DIN-рейкой)	-	88203	-
Каркас для монтажа электроустановочных изделий серии "Viva"	2	F0000AB	F0000A
Каркас для монтажа электроустановочных изделий серии "45×45 мм"	2	-	F0000L
Электрическая розетка с заземлением, 2P+E, со шторками, "Viva"	2	45205	45005
Телефонная розетка RJ-12, "Viva"	1	45218	45018
Компьютерная розетка RJ-45 кат. 5E, "Viva"	1	45238	45038
Компьютерная розетка RJ-45 кат. 5E, экранированная, "Viva"	1	45248	45048
Компьютерная розетка RJ-45 кат. 6, "Viva"	1	45258	45058
Адаптер для информационных разъемов keystone, "Viva"	1	45207	45007
Адаптер для информационных разъемов SIEMON, "Viva"	1	45208	45008
Адаптер для информационных разъемов AVAYA-SYSTIMAX, "Viva"	1	45206	45006
Адаптер для информационных разъемов REICHLE-DE-MASSARI, "Viva"	1	45209	45009
Заглушка "Viva"	1	45216	45016

Организация рабочих мест в напольных лючках с ЭУИ "Viva" и "Avanti"

Для организации рабочего места в лючке электроустановочные изделия (ЭУИ) необходимо:

1. Защелкнуть в каркас на 6 модулей (ЭУИ серии "Viva" защелкиваются спереди)
2. Затем подключить кабели
3. Далее каркас с ЭУИ защелкнуть внутрь суппорта лючка (суппорт поставляется в комплекте с лючком) и установить рамку
4. Если в каркасе остались незаполненные модули, то следует закрыть их заглушками

Внимание! Для серии "Viva" в лючках предпочтительно применение единого каркаса на 6 модулей, но возможно также применение каркасов на 2 модуля. Заглушки на 1 модуль в комплект поставки лючков не входят.



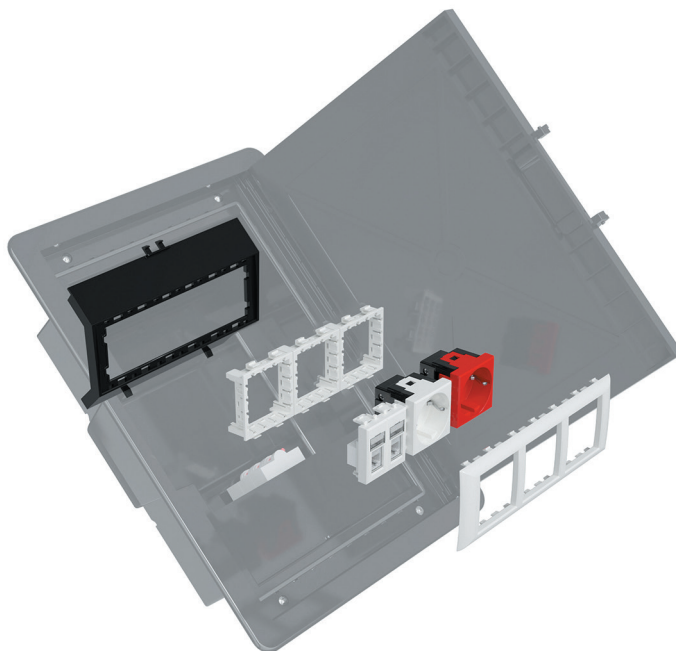
Варианты монтажа розеток "Viva" в лючке: силовые + слаботочные или тройная розетка единым блоком

Для организации рабочего места в лючке электроустановочные изделия (ЭУИ) необходимо:

1. Взять рамки-суппорты, временно отложить рамку и взять только каркас
2. Защелкнуть в каркас ЭУИ "Avanti" с лицевой стороны
3. Затем подключить кабели
4. Если в каркасе остались незаполненные модули, то следует закрыть их заглушками
5. Затем каркас с ЭУИ защелкнуть внутрь суппорта лючка (суппорт поставляется в комплекте с лючком) и установить рамку
6. Суппорт нижними выступами установить в пазы на дне лючка, затем защелкнуть в пазы на стенке лючка (для демонтажа – вставить плоскую отвертку по месту расположения замков)
7. Закрепить лючок в полу (опалубке) с помощью четырех винтов, расположенных под крышкой лючка

Внимание! Рамка, входящая в комплект лючка, для "Avanti" не подходит!

Для серии "Avanti" в лючках возможно применение только рамки-суппорта на 6 модулей. В ассортименте присутствуют заглушки на 1 модуль или 0,5 модуля (по 2 шт. в упаковке), в комплект поставки лючка они не входят.



[Подробнее см.в инструкции по сборке и установке](#)

Система напольных лючков с изменяемой глубиной

Особенности

Стальной лист

обеспечивает нагрузку до 450 кг

Ручка с запорным механизмом

встроена в раму лючка и препятствует случайному открытию

5 позиций горизонтальной и 2 позиции под углом 45°

установки подрозеточных блоков и подключения силовых вилок

Вспомогательная таблица на обратной стороне крышки для подбора оптимального уровня глубины установки подрозеточных блоков

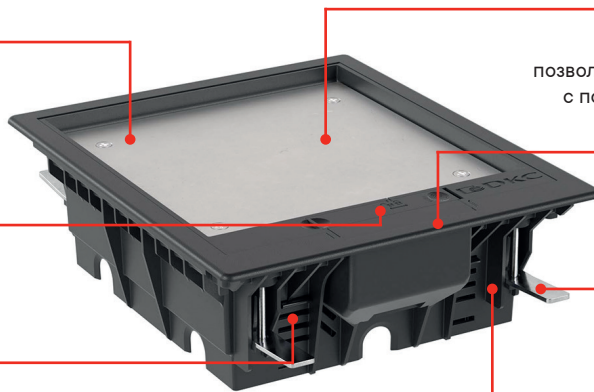
Откидной блок

позволяет вывести кабели вилок и закрыть крышку с подключенным оборудованием, сохраняя при этом степень пыле- и влагозащиты IP53

Фиксаторы

для монтажа лючка в плиту фальшпола толщиной от 20 до 45 мм

Уменьшенная глубина монтажа от 73 мм



Монтаж электроустановочных изделий

Лючки предназначены для монтажа электроустановочных изделий серии "Viva" и "Avanti". Монтаж производится в подрозеточные блоки на 4 или 6 модулей. В комплект поставки входят 2 или 4 подрозеточных блока в зависимости от размера лючка. Дополнительно необходимо приобрести каркасы и рамки (не входят в комплектацию, заказываются дополнительно, в зависимости от выбранной серии ЭУИ). При необходимости возможен монтаж ЭУИ стандарта 45×45 мм.

Монтаж в фальшпол

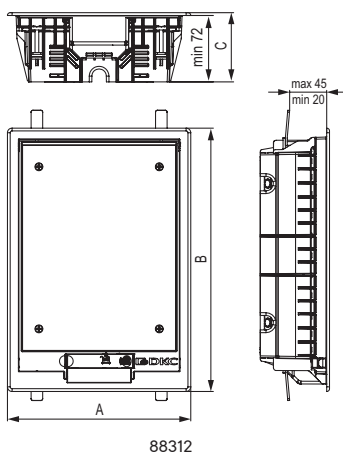
Лючок рассчитан на высоту фальшпола от 73 мм при толщине панелей от 20 до 45 мм и закрепляется фиксаторами ("лапками"), которые располагаются с четырех сторон корпуса.



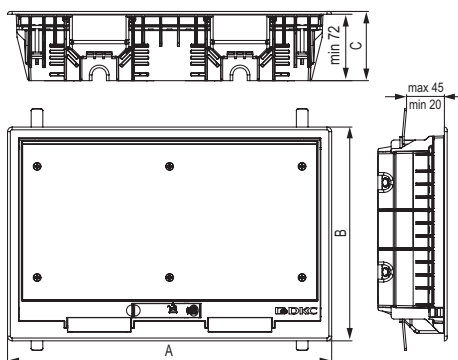
Характеристики

Цвет	черный, RAL 9005
Материал	Электроизоляционные пластмассы
Технические условия	ТУ 3464-045-47022248-2015
Температура монтажа и эксплуатации, °С	от -25 до +60
Температура транспортирования и хранения (в упакованном виде), °С	от -25 до +60
Климатическое исполнение	УХЛ4 по ГОСТ 15150 и ГОСТ 15543. Для макроклиматических районов с умеренным и холодным климатом. Для эксплуатации в помещениях с искусственно регулируемыми климатическими условиями, например, в закрытых отапливаемых или охлаждаемых и вентилируемых производственных и других, в том числе хорошо вентилируемых подземных помещениях (в отсутствие воздействия прямого солнечного излучения, атмосферных осадков, ветра, песка и пыли наружного воздуха; при отсутствии или существенном снижении воздействия рассеянного солнечного излучения и конденсации влаги)
Степень защиты	IP53 в закрытом виде без подключения приборов и с подключением приборов, согласно EN50085-2-2

Лючки с изменяемой глубиной на 8, 12, 16 и 24 модулей



88312



88316

Назначение

- организация рабочего места в открытом интерьере, под столами, трибунами и т. д.;
- часть системы подпольной прокладки кабеля, интегрируется с кабельными трассами, расположенными под фальшполом.

Характеристики

- глубина лючка – 73–108 мм;
- для удобства монтажа напольных покрытий крышка утоплена на 8 мм для лючков на 8, 12, 16 модулей, на 7,5 мм для лючка на 24 модуля;
- крышка усилена стальным листом;
- допустимая нагрузка на крышку – 450 кг;
- съемная крышка, открывается на угол 110°.

Особенности

- подрозеточные блоки регулируются по глубине в 5 положениях по горизонтали и 2 позициях под углом 45°;
- установка производится в фальшполах с толщиной плит от 20 до 45 мм, закрепляется с помощью фиксаторов ("лапок"), находящимися в лючке;
- крышка удерживается в открытом состоянии в время подключения кабеля;
- во время монтажа ЭУИ серии "Avanti", "Viva", "Brava" и "45×45 мм" возможен временный демонтаж крышки.

Комплекты	Комплектующие	Количество модулей	Количество, шт.
на 8 модулей	лючок	8	1
	основание подрозеточного блока	4	2
	дно подрозеточного блока	4	2
	крепежный элемент, гайка, винт M4×35	–	4
на 12 модулей	лючок	12	1
	основание подрозеточного блока	6	2
	дно подрозеточного блока	6	2
	крепежный элемент, гайка, винт M4×35	–	4
на 16 модулей	лючок	16	1
	основание подрозеточного блока	4	4
	дно подрозеточного блока	4	4
	крепежный элемент, гайка, винт M4×35	–	4
на 24 модуля	лючок	24	1
	основание подрозеточного блока	6	4
	дно подрозеточного блока	6	4
	крепежный элемент, гайка, винт M4×35	–	4

Внимание! Дополнительно необходимо приобрести каркасы и рамки в соответствии с выбранной серией ЭУИ.

Модулей в лючке суммарное, (с каждой стороны)	Цвет	Размер проема в полу, мм	Длина А, мм	Ширина В, мм	Высота С, мм	Минимальная глубина монтажа, мм	Толщина плиты фальшпола, мм	Код
8 (4+4)	черный	218×182	198	231	75	72	от 20 до 45	88308
12 (6+6)	черный	270×182	198	284	75	72	от 20 до 45	88312
16 (8+8)	черный	218×335	350	231	75	72	от 20 до 45	88316
24 (12+12)	черный	270×335	350	284	75	72	от 20 до 45	88324

Таблица подбора лючков и аксессуаров

Лючок	Серия ЭУИ	Наименование	Количество, шт.	Цвет/Код	
				черный	белый
8 модулей	"Avanti"	рамка-суппорт "Avanti" для "In-liner Front", черный, 4 модуля	2	4402914	-
	"Viva"	рамка универсальная на 4 модуля, цвет черный	2	F00013B	-
		каркас под 2 модуля "Viva", черный	4	F0000AB	-
	"Brava"	рамка универсальная на 4 модуля, цвет черный	2	F00013B	-
		каркас под 2 модуля "Brava", черный	4	F0000MB	-
	45×45 мм	рамка универсальная на 4 модуля, цвет белый	2	-	F00013
каркас под 2 модуля 45×45 мм, белый		4	-	F0000L	
12 модулей	"Avanti"	рамка-суппорт "Черный квадрат" на 6 модулей	2	4402916	-
	"Viva"	рамка универсальная на 6 модулей, цвет черный	2	F00015B	-
		каркас 6 модулей "Viva" "In-liner Front" черный	2	F0003AB	-
	"Brava"	рамка универсальная на 6 модулей, цвет черный	2	F00015B	-
		каркас под 2 модуля "Brava", черный	6	F0000MB	-
	45×45 мм	рамка универсальная на 6 модулей, цвет белый	2	-	F00015
каркас под 2 модуля 45×45 мм, белый		6	-	F0000L	
16 модулей	"Avanti"	рамка-суппорт "Avanti" для "In-liner Front", черный, 4 модуля	4	4402914	-
	"Viva"	рамка универсальная на 4 модуля, цвет черный	4	F00013B	-
		каркас под 2 модуля "Viva", черный	8	F0000AB	-
	"Brava"	рамка универсальная на 4 модуля, цвет черный	4	F00013B	-
		каркас под 2 модуля "Brava", черный	8	F0000MB	-
	45×45 мм	рамка универсальная на 4 модуля, цвет белый	4	-	F00013
каркас под 2 модуля 45×45 мм, белый		8	-	F0000L	

[Подробнее см. в инструкции по сборке и установке](#)