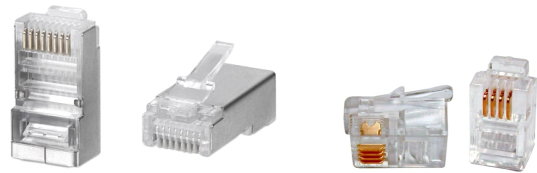


## Разъемы (вилки, коннекторы) RJ-45, RJ-50, RJ-12, RJ-11 под витую пару, серия PLUG



- |                                  |  |
|----------------------------------|--|
| 1. Назначение и описание         | 5. Меры предосторожности                   |
| 2. Партномера (артикулы) изделий | 6. Условия монтажа и эксплуатации          |
| 3. Технические характеристики    | 7. Транспортирование, хранение, утилизация |
| 4. Стандартная комплектация      | 8. Гарантия производителя                  |

### 1. Назначение и описание

1.1 Модульный разъем (вилка, коннектор) типа RJ-45, RJ-50, RJ-12, RJ-11 (далее — разъем, изделие) предназначен для оконцовки кабелей связи парной скрутки (витая пара) с целью их последующего подключения к оборудованию сетей передачи данных и телефонных сетей. Разъемы используются как при изготовлении коммутационных шнуров, так и для установки на стационарные (горизонтальные) кабели.

1.2 Проводники витых пар подключаются к разъему по способу IDC (*insulation displacement contact — контакт со смещением изоляции*) с помощью ножей на пластинах контактов, находящихся внутри корпуса разъема. Изделия оснащены либо универсальными ножами контактов (подходящими как для однопроводных, так и многопроводных проводников), либо ножами только для многопроводных проводников.

1.3 Общее количество позиций (установочных мест) под пластины контактов в разъеме обозначается литерой P (*position*), а их фактическое количество — литерой C (*contact*). Например, в 8-контактном разъеме RJ-45 (8P8C) все 8 имеющихся пластин контактов задействованы для подключения проводников (8 позиций, 8 контактов); 6-контактный разъем 6P4C имеет 6 позиций, при этом только 4 из них оснащены пластинами контактов (а 2 позиции пустые, без пластин контактов).

1.4 В зависимости от конструктивного исполнения разъемы могут содержать 8, 10, 6 или 4 контакта: RJ-45 (8P8C), RJ-50 (10P10C), RJ-12 (6P6C, 6P4C), RJ-11 (4P4C).

1.5 В зависимости от конструктивного исполнения внутри разъема может содержаться пластиковая технологическая вставка, выполняющая роль вспомогательного направляющего элемента для укладки проводников; а в разъемах без вставки предусмотрены направляющие канавки.

1.6 Для защиты от электромагнитного излучения корпус изделия может иметь металлическое экранирующее покрытие, что позволяет использовать его в экранированных кабельных системах.

1.7 Изделие обеспечивает передачу цифровых сигналов в составе кабельных сетей в заданном диапазоне частот в соответствии с категорией (классом) рабочих характеристик, определяемой требованиями стандартов ANSI/TIA-568 и ISO/IEC 11801, а также согласно стандартам EN 50173, ГОСТ Р 53246. Категории и частотные диапазоны применимости изделий приведены в таблице ниже.

Категория	Класс линии	Диапазон частот, МГц
6a	Ea	1–500
6	E	1–250
5e	D	1–100

Категория	Класс линии	Диапазон частот, МГц
3	C	1–16
2	B	0,1–1,0

1.8 Все изделия соответствуют требованиям технического регламента ТР ЕАЭС 037/2016.

### 2. Партномера (артикулы) изделий

Партномер (артикул)	Описание/наименование
PLUG-8P8C-UV-C6A-SH-50	Разъем RJ-45(8P8C) под витую пару, 10Gb категория 6a (50 мк"/ 50 микродюймов), экранированный, универсальный (для одножильного и многожильного кабеля), со вставкой, 50 шт.

Продолжение таблицы

Партномер (артикул)	Описание/наименование
PLUG-8P8C-UV-C6-TW-SH-10	Разъем RJ-45(8P8C) под витую пару, категория 6/6а (50 мкм/ 50 микродьюмов), экранированный, универсальный (для одножильного и многожильного кабеля), для толстых жил 1.35-1.5 мм (с оболочкой), со вставкой, 10 шт.
PLUG-8P8C-U-C6-100	Разъем RJ-45(8P8C) под витую пару, категория 6 (50 мкм/ 50 микродьюмов), универсальный (для одножильного и многожильного кабеля), 100 шт.
PLUG-8P8C-U-C6-SH-100	Разъем RJ-45(8P8C) под витую пару, категория 6 (50 мкм/ 50 микродьюмов), экранированный, универсальный (для одножильного и многожильного кабеля), 100 шт.
PLUG-8P8C-UV-C6-100	Разъем RJ-45(8P8C) под витую пару, категория 6 (50 мкм/ 50 микродьюмов), универсальный (для одножильного и многожильного кабеля), со вставкой, 100 шт.
PLUG-8P8C-UV-C6-SH-100	Разъем RJ-45(8P8C) под витую пару, категория 6 (50 мкм/ 50 микродьюмов), экранированный, универсальный (для одножильного и многожильного кабеля), со вставкой, 100 шт.
PLUG-8P8C-U-C5-100	Разъем RJ-45(8P8C) под витую пару, категория 5е (50 мкм/ 50 микродьюмов), универсальный (для одножильного и многожильного кабеля), 100 шт.
PLUG-8P8C-U-C5-SH-100	Разъем RJ-45(8P8C) под витую пару, категория 5е (50 мкм/ 50 микродьюмов), экранированный, универсальный (для одножильного и многожильного кабеля), 100 шт.
PLUG-8P8C-U-C3-100	Разъем RJ-45(8P8C) под витую пару, категория 3 (6 мкм/ 6 микродьюмов), универсальный (для одножильного и многожильного кабеля), 100 шт.
PLUG-10P10C-U-06-10	Разъем RJ-50(10P10C), универсальный (для одножильного и многожильного кабеля), для круглого кабеля, напыление 6 мкм/ 6 микродьюмов, 10 шт.
PLUG-6P6C-P-C2-100	Телефонный разъем RJ-12(6P6C) (3 мкм/ 3 микродьюма), 100 шт.
PLUG-6P4C-P-C2-100	Телефонный разъем RJ-12(6P4C) (3 мкм/ 3 микродьюма), 100 шт.
PLUG-4P4C-P-C2-100	Телефонный разъем RJ-11(4P4C) (3 мкм/ 3 микродьюма) для телефонной трубки, 100 шт.

### 3. Технические характеристики

#### 3.1 Основные технические параметры изделий:

Партномер (артикул)	Категория	Тип разъема	Направляющий элемент	Тип исполнения	
PLUG-8P8C-UV-C6A-SH	6а (до 500 МГц)	RJ-45 (8P8C)	со вставкой	экранированное	
PLUG-8P8C-UV-C6-TW-SH					
PLUG-8P8C-U-C6	6 (до 250 МГц)		без вставки	неэкранированное	
PLUG-8P8C-U-C6-SH					
PLUG-8P8C-UV-C6			со вставкой	неэкранированное	
PLUG-8P8C-UV-C6-SH					
PLUG-8P8C-U-C5	5е (до 100 МГц)		без вставки	неэкранированное	
PLUG-8P8C-U-C5-SH					
PLUG-8P8C-U-C3	3 (до 16 МГц)		RJ-50 (10P10C)	без вставки	неэкранированное
PLUG-10P10C-U-06					
PLUG-6P6C-P-C2	2 (до 1 МГц)	RJ-12 (6P6C)	без вставки	неэкранированное	
PLUG-6P4C-P-C2		RJ-12 (6P4C)			
PLUG-4P4C-P-C2		RJ-11 (4P4C)			

#### 3.2 Сведения о подключаемых кабелях и проводниках:

Партномер/артикул	Подключаемый кабель и тип проводников	Диаметр подключаемых проводников без изоляции	Диаметр подключаемых проводников в изоляции
PLUG-8P8C-UV-C6A-SH	круглый кабель, однопроволочные и многопроволочные жилы	0,40–0,60 мм	0,89–1,05 мм
PLUG-8P8C-UV-C6-TW-SH			1,35–1,50 мм
PLUG-8P8C-U-C6			0,89–1,05 мм
PLUG-8P8C-U-C6-SH			
PLUG-8P8C-UV-C6			
PLUG-8P8C-UV-C6-SH			
PLUG-8P8C-U-C5			
PLUG-8P8C-U-C5-SH			

Партномер/артикул	Подключаемый кабель и тип проводников	Диаметр подключаемых проводников без изоляции	Продолжение таблицы
			Диаметр подключаемых проводников в изоляции
PLUG-8P8C-U-C3	круглый кабель, однопроводочные и многопроводочные жилы	0,40–0,60 мм	0,89–1,05 мм
PLUG-10P10C-U-06			
PLUG-6P6C-P-C2	плоский кабель, многопроводочные жилы		
PLUG-6P4C-P-C2			
PLUG-4P4C-P-C2			

### 3.3 Электрические параметры:

¼ максимальный ток (при 20 °С):	1,5 А;
¼ номинальное рабочее напряжение:	48 В;
¼ контактное сопротивление:	20 мОм;
¼ сопротивление изоляции:	500 Мом;
¼ испытательное напряжение:	1000 В (60 Гц)/1 мин.

### 3.4 Используемые материалы:

¼ Корпус:	поликарбонат (РС, UL 94V-0 или UL 94V-2)
¼ Экранирование корпуса:	сплав меди с никелированием*
¼ Контакты:	фосфористая бронза с напылением золотом**
¼ Ножи пластин контактов (IDC):	фосфористая бронза

\* Относится только к экранированному исполнению.

\*\*Толщина напыления зависит от модели и исполнения изделия.

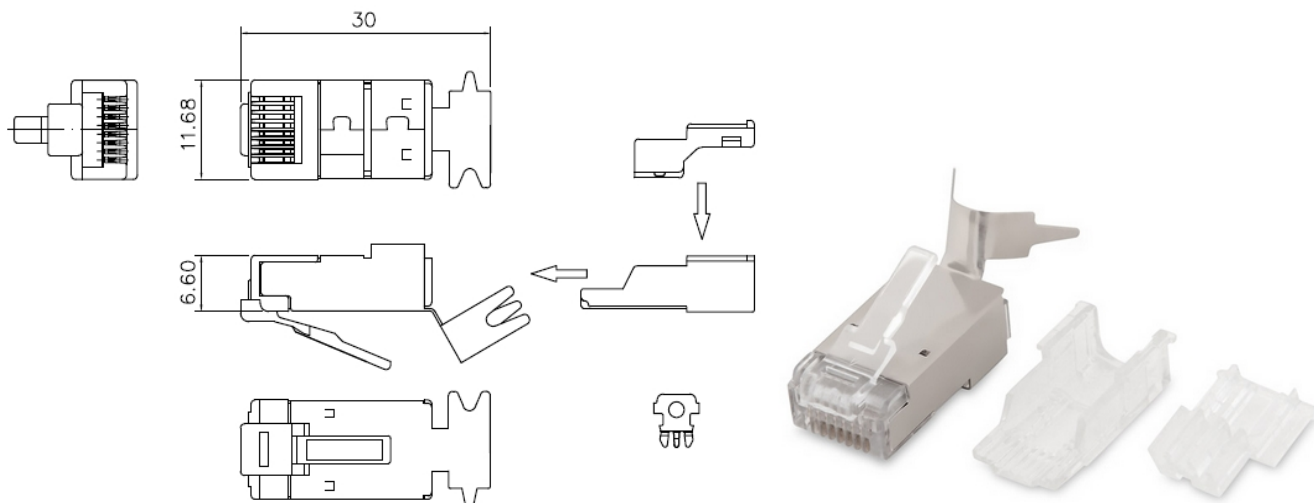
### 3.5 Толщина напыления золотом на контактах:

Партномер (артикул)	Толщина напыления золотом на контактах	Партномер (артикул)	Толщина напыления золотом на контактах
PLUG-8P8C-UV-C6A-SH	1,27 мкм (50 ")	PLUG-8P8C-U-C5-SH	1,27 мкм (50 μ")
PLUG-8P8C-UV-C6-TW-SH		PLUG-8P8C-U-C3	0,152 мкм (6 μ")
PLUG-8P8C-U-C6		PLUG-10P10C-U-06	0,077 мкм (3 μ")
PLUG-8P8C-U-C6-SH		PLUG-6P6C-P-C2	
PLUG-8P8C-UV-C6		PLUG-6P4C-P-C2	
PLUG-8P8C-UV-C6-SH			
PLUG-8P8C-U-C5			

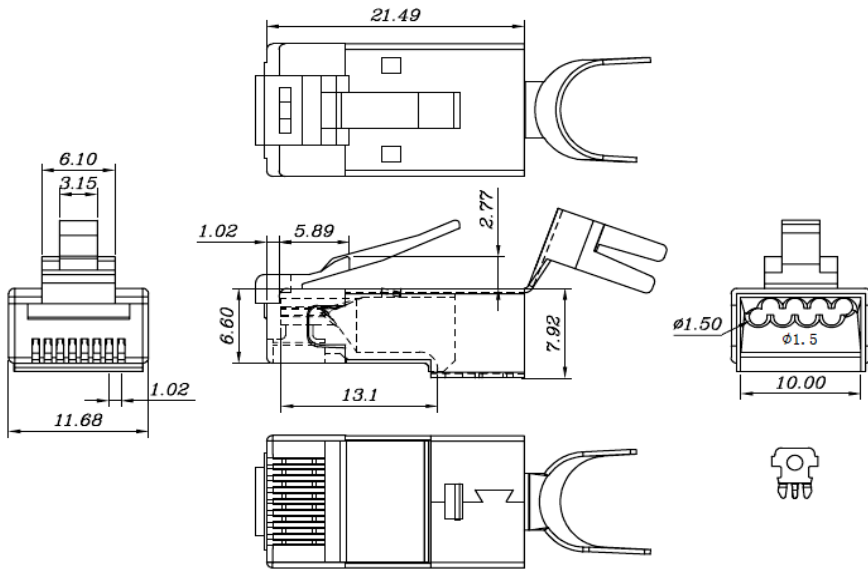
### 3.6 Температурные и эксплуатационные параметры:

¼ максимальное усилие вставки разъема:	20 Н;
¼ усилие удержания разъема в розетке:	50 Н/1 мин;
¼ температура эксплуатации:	от -40 до +70 °С;
¼ рекомендуемая влажность воздуха:	50 % (при 25 °С), не более;
¼ ресурс подключений:	750 циклов, не менее.

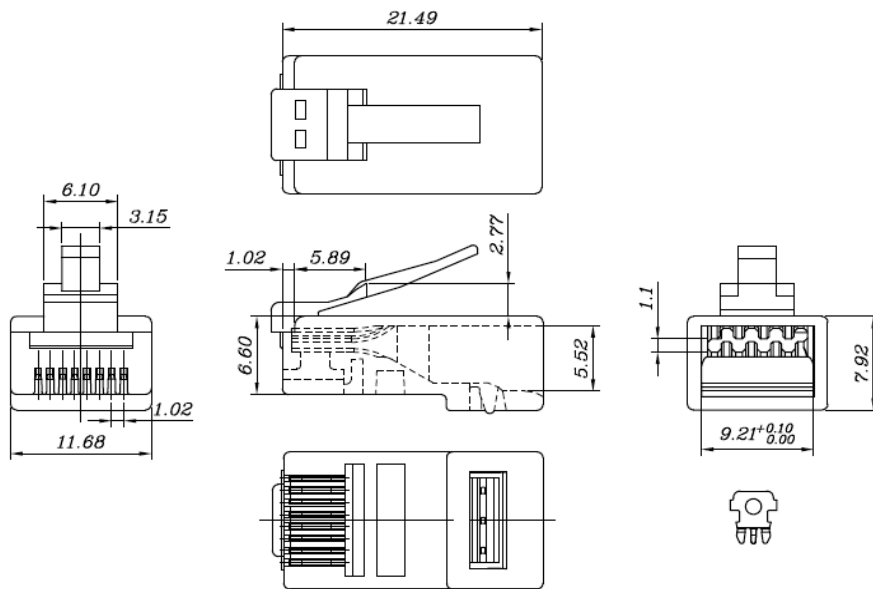
### 3.7 Чертежи и внешний вид изделий представлены ниже.



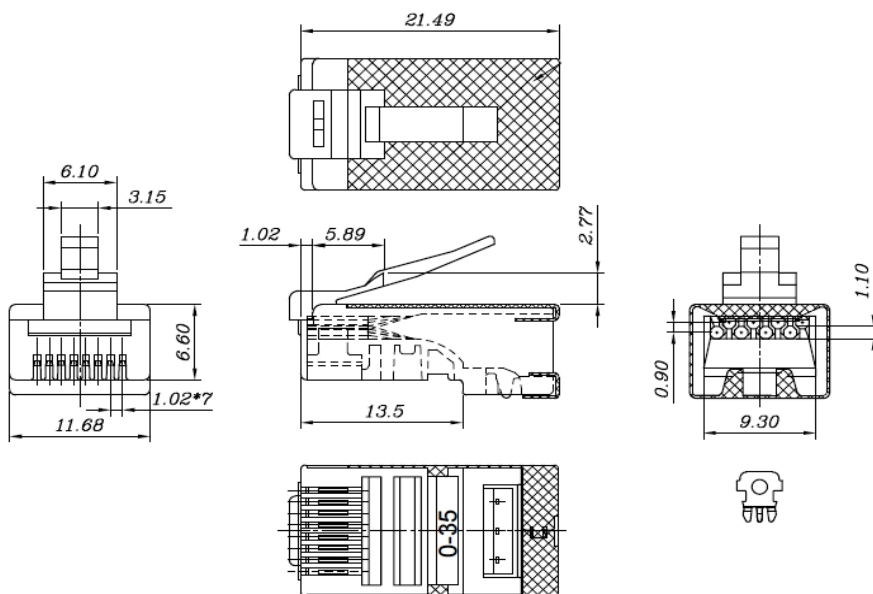
PLUG-8P8C-UV-C6A-SH



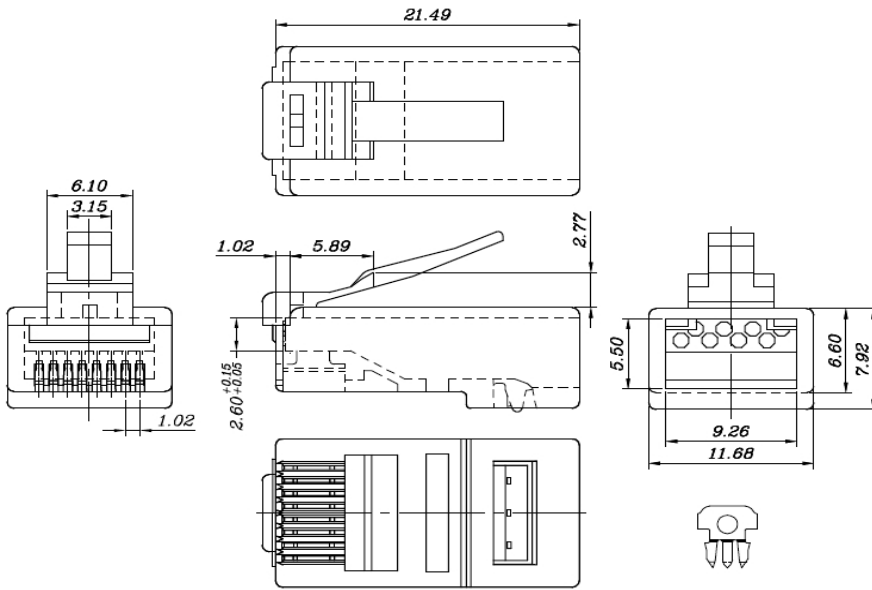
PLUG-8P8C-UV-C6-TW-SH



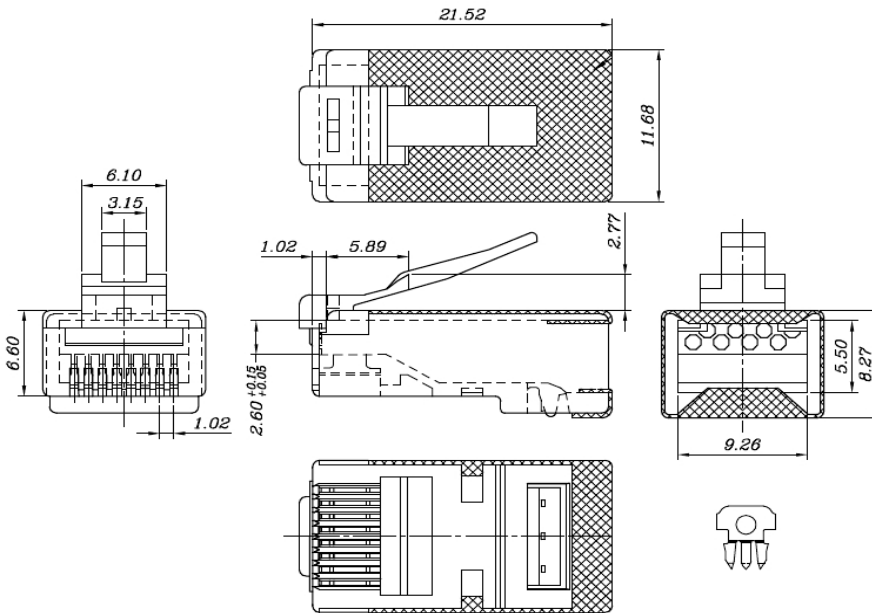
PLUG-8P8C-U-C6



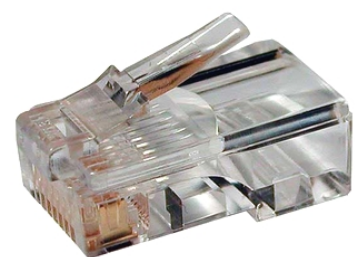
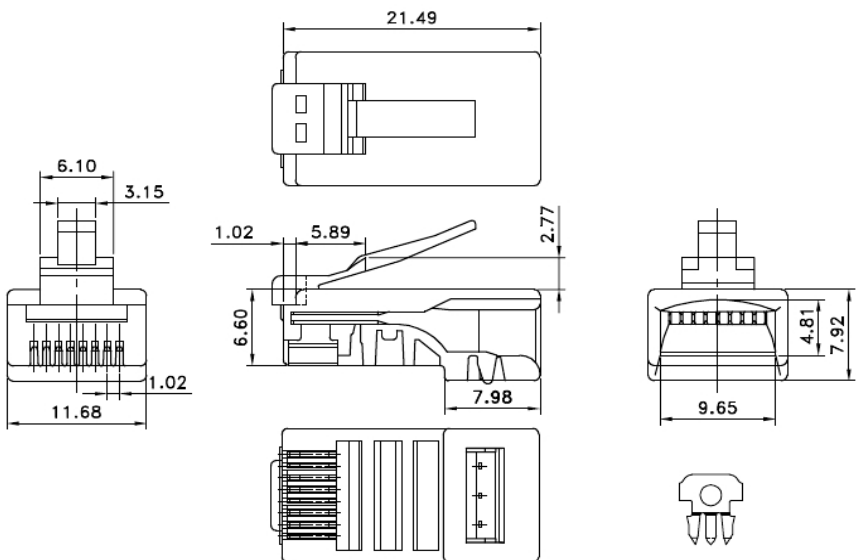
PLUG-8P8C-U-C6-SH



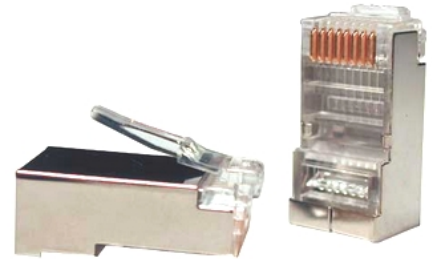
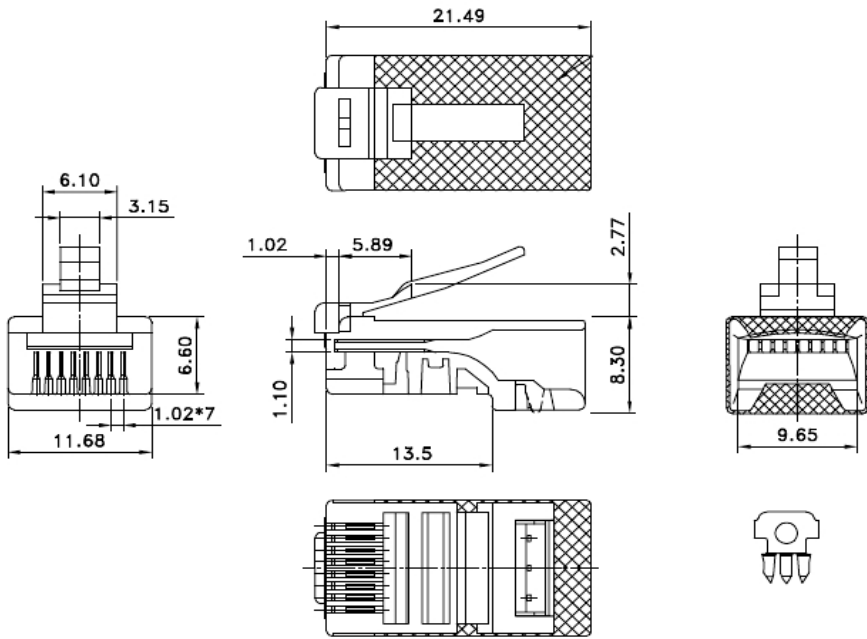
PLUG-8P8C-UV-C6



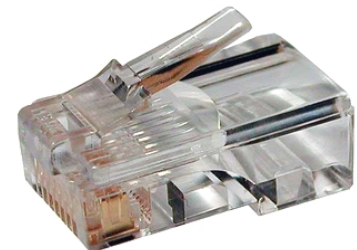
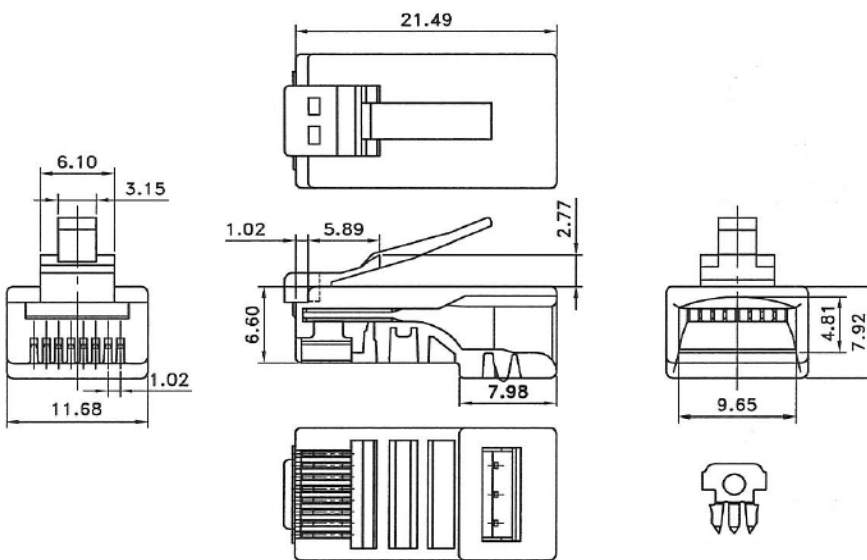
PLUG-8P8C-UV-C6-SH



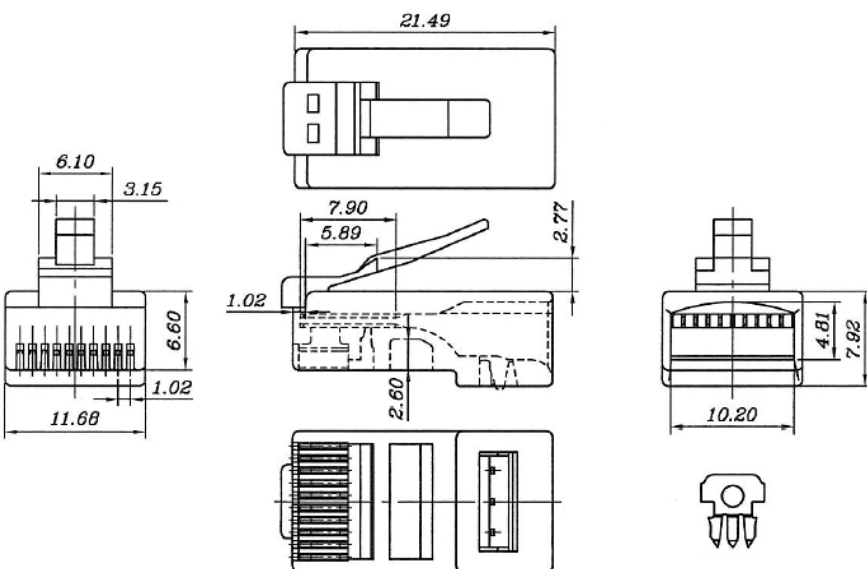
PLUG-8P8C-U-C5



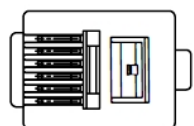
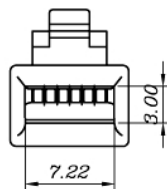
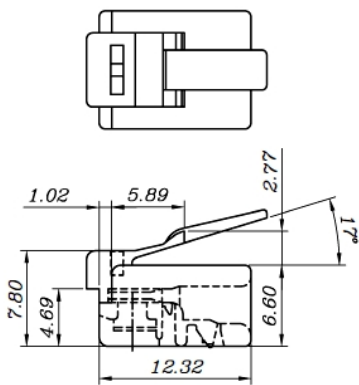
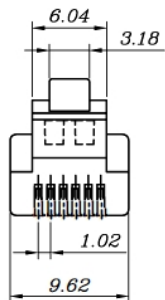
PLUG-8P8C-U-C5-SH



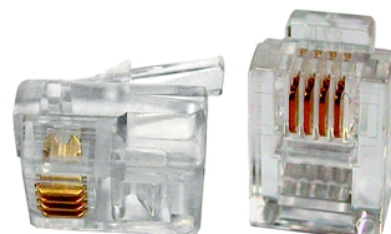
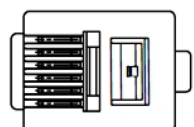
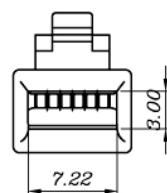
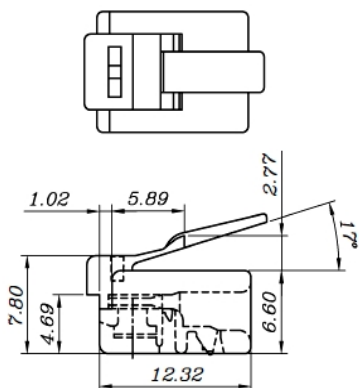
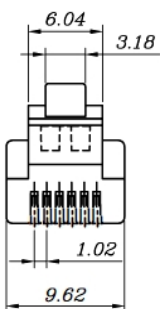
PLUG-8P8C-U-C3



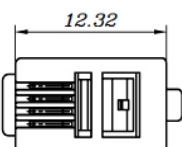
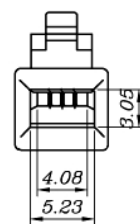
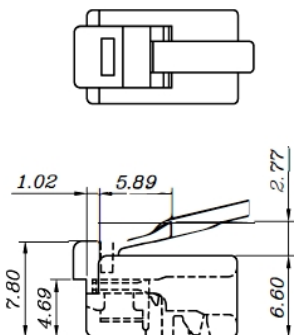
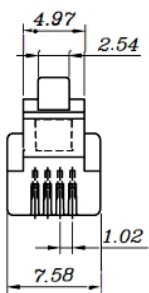
PLUG-10P10C-U-06



PLUG-6P6C-P-C2



PLUG-6P4C-P-C2



PLUG-4P4C-P-C2

## 4. Стандартная комплектация

4.1 Изделие поставляется в собранном виде в картонной или полиэтиленовой упаковке. Комплектация изделий приведена в таблице ниже.

Партномер/артикул	Количество в упаковке, шт.	Партномер/артикул	Количество в упаковке, шт.
PLUG-8P8C-UV-C6A-SH-50	50	PLUG-8P8C-U-C5-SH-100	100
PLUG-8P8C-UV-C6-TW-SH-10	10	PLUG-8P8C-U-C3-100	100
PLUG-8P8C-U-C6-100	100	PLUG-10P10C-U-06-10	10
PLUG-8P8C-U-C6-SH-100	100	PLUG-6P6C-P-C2-100	100
PLUG-8P8C-UV-C6-100	100	PLUG-6P4C-P-C2-100	100
PLUG-8P8C-UV-C6-SH-100	100	PLUG-4P4C-P-C2-100	100
PLUG-8P8C-U-C5-100	100		

## 5. Меры предосторожности

5.1 Все работы по монтажу и техническому обслуживанию изделий должны производиться квалифицированным персоналом в соответствии с требованиями безопасности в области электротехники.

5.2 При обнаружении неисправности изделия необходимо прекратить его эксплуатацию.

## 6. Условия монтажа и эксплуатации

6.1 Монтаж изделий должен производиться при температуре от -10 до +50 °С; эксплуатация допускается при температуре от -40 до +70 °С.

6.2 Изделия являются неремонтопригодными и в случае поломки (непригодности для эксплуатации) подлежат утилизации.

## 7. Транспортирование, хранение, утилизация

7.1 Транспортирование изделий допускается любым видом крытого транспорта в упаковке изготовителя, обеспечивающей предохранение упакованного изделия от механических повреждений, в соответствии с правилами перевозок для данных видов транспорта:

7.1.1 автомобильным и железнодорожным транспортом;

7.1.2 авиационным транспортом в герметизированных отсеках самолетов;

7.1.3 водным транспортом в трюмах судов, обеспечив надлежащую защиту от влажности.

7.2 Условия транспортирования должны исключать воздействие атмосферных факторов, при температуре от -40 до +70 °С и относительной влажности воздуха до 98 % без образования конденсата (при температуре +25 °С).

7.3 Срок хранения изделия не ограничен. Изделие должно храниться в упаковке изготовителя в помещениях с естественной вентиляцией и при отсутствии в воздухе кислотных, щелочных и других химически активных примесей. Температура окружающего воздуха: от -40 до +70 °С. Верхнее значение относительной влажности воздуха: 98 % при температуре +25 °С.

7.4 Утилизация изделий производится согласно требованиям действующего законодательства РФ (утилизируемое изделие передается в специализированную организацию по переработке вторсырья).

## 8. Гарантия производителя

8.1 **Внимание!** Производитель оставляет за собой право вносить изменения в конструкцию изделия без ухудшения его функциональных характеристик без уведомления.

8.2 Гарантийный срок эксплуатации изделия — 5 лет со дня продажи при условии соблюдения потребителем правил эксплуатации, транспортирования, хранения.



8.3 Качество изделий, поставляемых компанией Hyperline, соответствует техническим требованиям, предъявляемым к данному классу товаров, и подтверждается сертификатами соответствия.

8.4 Гарантия предоставляется при условии соблюдения правил хранения и применения поставленного товара в соответствии с технической документацией. Гарантийный срок исчисляется с момента передачи продукции покупателю.

8.5 Для проведения гарантийного обслуживания Покупатель должен самостоятельно доставить изделие в сервисный центр авторизованного дистрибьютора в полной комплектации, по возможности в оригинальной заводской упаковке, либо другой упаковке, отвечающей требованиям по транспортировке данного вида оборудования.

**8.6 Гарантийные обязательства не распространяются на оборудование:**

8.6.1 имеющее механические повреждения;

8.6.2 подвергшееся недопустимому воздействию неблагоприятных внешних условий;

8.6.3 подвергшееся модификации или иному несанкционированному вмешательству;

8.6.4 вышедшее из строя по причине произведенных нарушений требований по эксплуатации оборудования, указанных в инструкции и/или другой документации;

8.6.5 с истекшим или недокументированным гарантийным сроком;

8.6.6 с поврежденной маркировкой, не позволяющей определить серийный номер изделия (если маркировка была предусмотрена производителем).