

Дополнительные устройства PROXIMA EKF

IP20

ГАРАНТИЯ
7
ЛЕТ

EAC

ГОСТ IEC 60947-5-1



1 2 3 4 5 6 7



8 9 10 11 12 13 14 15



16 17, 18 19 20 21 22 23 24

Дополнительные устройства PROXIMA EKF – это новое поколение устройств, в которых внедрены все самые инновационные разработки в области электротехники.

Дополнительное оборудование PROXIMA EKF предназначено для работы только с модульной автоматикой аналогичной серии. Не предназначено для работы с автоматическими выключателями ВА 47-125 и выключателями нагрузки ВН-125.

1. Аварийный контакт АК-47.
2. Блок-контакт БК-47.
3. Расцепитель минимального и максимального напряжения РММ-47.
4. Расцепитель независимый РН-47.
5. Кнопка модульная КМ-47 (красная).
6. Кнопка модульная КМ-47 (серая).
7. Звонок ЗД-47.
8. Лампы сигнальные ЛС-47 (красный цвет).
9. Лампы сигнальные ЛС-47 (зеленый цвет).
10. Лампы сигнальные ЛС-47 (желтый цвет).
11. Лампы сигнальные ЛС-47 (белый цвет).
12. Индикатор фаз ЛСФ-47.
13. Розетка РД-47 240В.
14. Розетка РДЕ-47 240В (под евро вилку с заземлением).
15. Розетка РДЕ-47 16А (под евро вилку с заземлением).
16. Рукоятка выносная поворотная РП-47 (300 мм).
17. Трансформатор звонковый ВТ-230В/12-12В 15ВА.
18. Трансформатор звонковый ВТ-230В/12-12В 30ВА.
19. Контакт вспомогательный AV-OF.
20. Контакт сигнальный AV-SD.
21. Расцепитель мин.и макс.напряжения AV-MM.
22. Расцепитель независимый AV-SNT 12-24В AC/DC.
23. Расцепитель независимый AV-SNT 230В AC.
24. Совмещенный вспомогательный и сигнальный контакт AV-OF+OF/SD.



Использование светодиодной лампы вместо неоновой (ЛС-47, ЛСФ-47)



Увеличенная жесткость за счет применения 6 заклепок на корпусе



Оптимизация габаритов изделий (ЛС-47) – экономия места в щитке



Корпуса изготовлены из пластмассы, не поддерживающей горение



Унификация всех дополнительных устройств


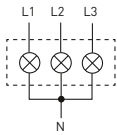

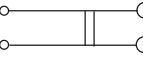

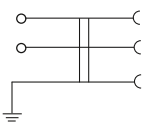



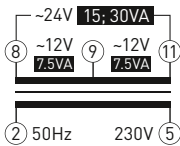

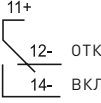

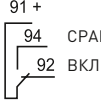

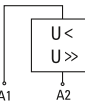

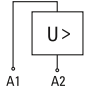


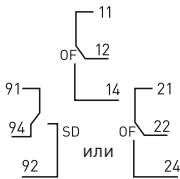


Литая лицевая панель

Наименование изделия	Дополнительные устройства
Выключатели автоматические ВА 47-63 (4,5 кА) PROXIMA EKF	Аварийный контакт АК-47 PROXIMA EKF Блок-контакт БК-47 PROXIMA EKF Расцепитель независимый РН-47 PROXIMA EKF Расцепитель минимального и максимального напряжения РММ-47 PROXIMA EKF
Выключатели автоматические ВА 47-63 (6 кА) PROXIMA EKF Выключатели автоматические ВА 47-63 М (6 кА) PROXIMA EKF	Аварийный контакт АК-47 PROXIMA EKF Блок-контакт БК-47 PROXIMA EKF Расцепитель независимый РН-47 PROXIMA EKF Расцепитель минимального и максимального напряжения РММ-47 PROXIMA EKF

Наименование изделия	Дополнительные устройства
Выключатели автоматические ВА 47-63 DC (6 кА) PROXIMA EKF	Аварийный контакт АК-47 PROXIMA EKF Блок-контакт БК-47 PROXIMA EKF Расцепитель независимый РН-47 PROXIMA EKF Расцепитель минимального и максимального напряжения РММ-47 PROXIMA EKF
Выключатели автоматические ВА 47-100 PROXIMA EKF Выключатели автоматические ВА 47-100 М PROXIMA EKF	Аварийный контакт АК-47 PROXIMA EKF Блок-контакт БК-47 PROXIMA EKF Расцепитель независимый РН-47 PROXIMA EKF Расцепитель минимального и максимального напряжения РММ-47 PROXIMA EKF
Дифференциальные автоматы АД-32 PROXIMA EKF	Расцепитель независимый РН-47 PROXIMA EKF Расцепитель минимального и максимального напряжения РММ-47 PROXIMA EKF
Выключатели нагрузки ВН-63 PROXIMA EKF	Блок-контакт БК-47 EKF Расцепитель независимый РН-47 PROXIMA EKF Расцепитель минимального и максимального напряжения РММ-47 PROXIMA EKF
Выключатели автоматические ВА 47-125 PROXIMA EKF	Дополнительное оборудование PROXIMA EKF не поддерживается
Выключатели автоматические ВА 47-63N (4,5кА) PROXIMA EKF Выключатели автоматические ВА 47-63N (6 кА) PROXIMA EKF	Совмещенный вспомогательный и сигнальный контакт AV-OF+OF/SD EKF Контакт вспомогательный AV-OF EKF Контакт сигнальный AV-SD EKF Привод моторный AV-M1 1P/2P AVERES EKF Привод моторный с режимом автозвода AV-M6 AVERES EKF Привод моторный с режимом автозвода AV-M6S 1P/2P AVERES EKF Расцепитель мин.и макс.напряжения AV-MM AVERES EKF Расцепитель независимый AV-SNT 12-24В AC/DC AVERES EKF Расцепитель независимый AV-SNT 230В AC EKF
Выключатели нагрузки модульные ВН-63N PROXIMA EKF	Совмещенный вспомогательный и сигнальный контакт AV-OF+OF/SD EKF Контакт вспомогательный AV-OF EKF Привод моторный AV-M1 1P/2P AVERES EKF Привод моторный с режимом автозвода AV-M6 AVERES EKF Привод моторный с режимом автозвода AV-M6S 1P/2P AVERES EKF Расцепитель независимый AV-SNT 12-24В AC/DC AVERES EKF Расцепитель независимый AV-SNT 230В AC EKF

Изображение	Наименование	Схема подключения	Назначение	Масса нетто, кг	Артикул
	Аварийный контакт АК-47 PROXIMA EKF		Указывает состояние контакта выключателя после автоматического размыкания, вызванного перегрузкой или коротким замыканием	0,05	mdac-47-pro
	Блок-контакт БК-47 PROXIMA EKF		Указывает состояние контакта выключателя при включении (выключении) вручную	0,05	mdbc-47-pro
	Расцепитель мин. и макс. напряжения РММ-47 PROXIMA EKF		Предназначен для отключения выключателей при недопустимом снижении или повышении напряжения. Конструктивно представляет собой электронный пороговый элемент, который подключается к контролируемой электрической цепи. К выходу порогового элемента подключен электромагнит, который через рычаг воздействует на механизм свободного расцепления выключателей	0,098	mdrmm-47-pro
	Расцепитель независимый РН-47 PROXIMA EKF		Предназначен для дистанционного отключения выключателей. Конструктивно представляет собой электромагнит, который через рычаг воздействует на механизм сброса свободного расцепления выключателей. В целях предотвращения выхода из строя катушки электромагнита из-за перегрева управление им должно осуществляться в импульсном режиме	0,090	mdri-47-pro
	Кнопка модульная КМ-47 возвратная (красная, серая) PROXIMA EKF		Используются для дистанционного управления во всех типах электрических установок (например, общего пользования, промышленных), в цепях переменного тока напряжением 230 В и частотой 50 Гц. Устройства могут использоваться в распределительных щитах и отличаются простотой обслуживания, легкостью монтажа и оптимальной функциональностью	0,065	mdb-47-red-pro mdb-47-grey-pro
	Звонок ЗД-47 PROXIMA EKF		Предназначен для подачи звукового сигнала. Громкость звука ≈ 100 дБ	0,085	mdc-47-pro
	Лампа сигнальная ЛС-47 PROXIMA EKF (зеленая, красная, желтая, белая)		Служит для световой индикации	0,063	mdla-47-g-pro mdla-47-r-pro mdla-47-y-pro mdla-47-w-pro

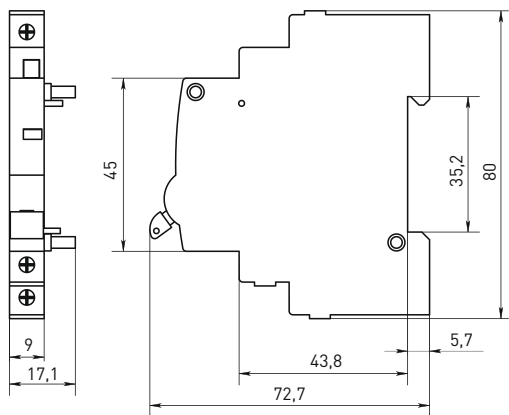
Изображение	Наименование	Схема подключения	Назначение	Масса нетто, кг	Артикул
	Индикатор фаз ЛСФ-47 PROXIMA EKF		Предназначен для визуального контроля состояния трехфазных сетей	0,04	mdla-47-3f-pro
	Розетка РД-47 240В PROXIMA EKF		Служит для подключения электрических приборов (переносных ламп, блоков питания и т. д.)	0,06	mds-47-pro
	Розетка РДЕ-47 240В (под евро вилку с заземлением) PROXIMA EKF		Служит для подключения электрических приборов (переносных ламп, блоков питания и т. д.)	0,108	mdse-47-pro
	Розетка РДЕ-47 16А (под евро вилку с заземлением) PROXIMA EKF			0,1	RDE4716
	Рукоятка выносная поворотная РП-47 (300 мм) EKF	-	Предназначена для дистанционного управления через дверь щита электрического (НКУ) модульными устройствами	0,5	RP47300
	Трансформатор звонковый модульный BT-230В/12-12В 15ВА PROXIMA EKF		Однофазные разделительные трансформаторы, предназначенные специально для домашних звонков и подобной сигнализации с подключением нагрузки на короткие периоды времени.	0,347	bt-230/15va
	Трансформатор звонковый модульный BT-230В/12-12В 30ВА PROXIMA EKF			0,541	bt-230/30va
	Контакт вспомогательный AV-OF EKF		Предназначен для применения во вспомогательных цепях управления и сигнализации переменного и постоянного тока. Информировать о состоянии ВКЛ-ОТКЛ контактов аппарата, к которому он присоединен.	0,04	av-of-averes
	Контакт сигнальный AV-SD EKF		Предназначен для применения во вспомогательных цепях управления, сигнализации переменного и постоянного тока. Сигнальный контакт информирует о срабатывании по аварии (КЗ, перегрузка, ток утечки) аппарата, к которому он присоединен.	0,04	av-sd-averes
	Расцепитель мин. и макс. напряжения AV-MM AVERES EKF		Предназначен для отключения одно-, двух-, трех- или четырехполюсных модульных аппаратов, к которым он присоединен, при недопустимом превышении или снижении напряжения.	0,095	av-mm-averes
	Расцепитель независимый AV-SNT 12-24В AC/DC AVERES EKF		Расцепитель независимый предназначен для дистанционного отключения аппарата, к которому он присоединен.	0,1	av-snt-DC-averes
	Расцепитель независимый AV-SNT 230В AC EKF			0,1	av-snt-averes
	Совмещенный вспомогательный и сигнальный контакт AV-OF+OF/SD EKF		Предназначен для применения во вспомогательных цепях управления и сигнализации переменного и постоянного тока. Устройство состоит из двух переключающихся контактов: вспомогательного контакта (AV-OF) и вспомогательного (AV-OF)/сигнального контакта (AV-SD). Контакт AV-OF/AV-SD работает в зависимости от положения переключателя: либо как вспомогательный контакт (OF), либо как сигнальный контакт (SD).	0,038	av-of-of/sd-averes

ТЕХНИЧЕСКИЕ ХАРАКТЕРИСТИКИ

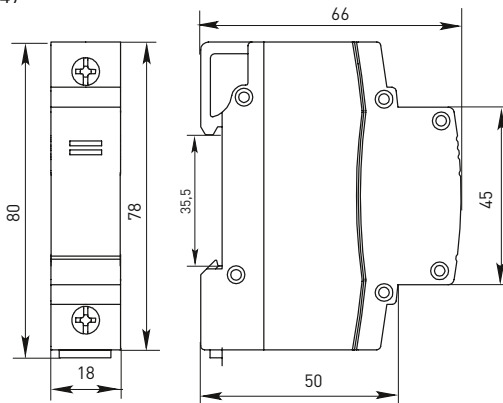
Дополнительное оборудование	Параметры				
	Номинальный ток, А	Номинальное напряжение частотой 50 Гц, В	Исполнение	Количество модулей по 18 мм	Сечение подключаемого проводника, мм ²
АК-47, БК-47	3	230/400	-	0,5	До 2,5
РММ-47	-	min 170 В ~ max 270 В ~	-	1	До 25
РН-47	1,3	230	-	1	До 25
КМ-47	6	230	2NO + 2NC	1	До 1,5
ЗД-47	0,5	230	-	1	До 4
ЛС-47	0,5	230	-	0,5/1	До 1,5
РД-47	16	230	1P + N	1	До 25
РДЕ-47 240В	16	230	1P + N + PE	2,5	До 6
РДЕ-47 16А	16	180-250	1P + N + PE	2,5	6
РП-47	-	-	-	-	-
BT-230В/12-12В 15ВА ЕКФ	-	230	-	2	4
BT-230В/12-12В 30ВА ЕКФ	-	230	-	3	4
AV-OF	3А при 400В (AC); 6А при 230В (AC); 1А при 125В (DC); 2А при 48В (DC); 6А при 24В (DC)	230/400В (AC); 125В (DC); 48В (DC); 24В (DC)	-	0,5	1,5
AV-SD	3А при 400В (AC); 6А при 230В (AC); 1А при 125В (DC); 2А при 48В (DC); 6А при 24В (DC)	230/400В (AC); 125В (DC); 48В (DC); 24В (DC)	-	0,5	1,5
AV-MM	-	min 170 В ~ max 280 В ~	-	1	25
AV-SNT-DC	-	12В DC; 24В DC	-	1	25
AV-SNT	3А при 400В (AC); 6А при 230В (AC); 9А при 125В (AC);	400В; 230В; 125 В	-	1	25
AV-OF+OF/SD	3А при 415В (AC); 6А при 240В (AC); 1А при 130В (DC); 2А при 48В (DC); 6А при 24В (DC); 6А при 12В (DC)	415В (AC); 240В (AC); 130В (DC); 48В (DC); 24В (DC); 12В (DC)	-	0,5	1,5

Габаритные и установочные размеры

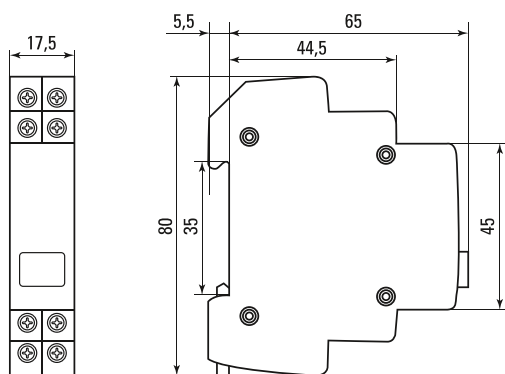
АК-47 и БК-47



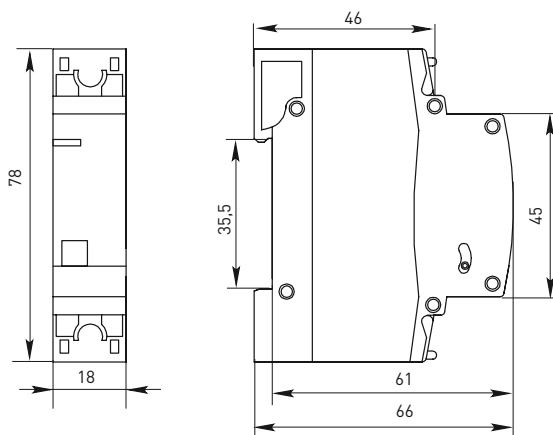
ЗД-47



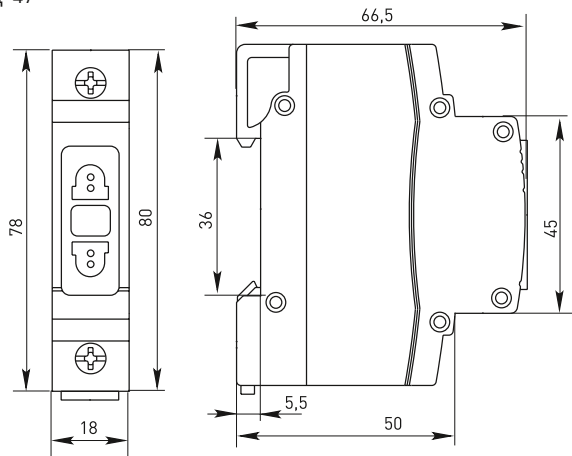
КМ-47



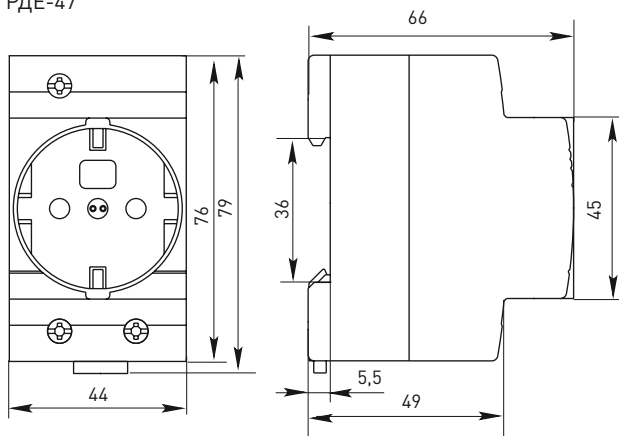
РММ-47 и РН-47



РД-47



РДЕ-47



РДЕ-47

См. чертеж на стр. 73

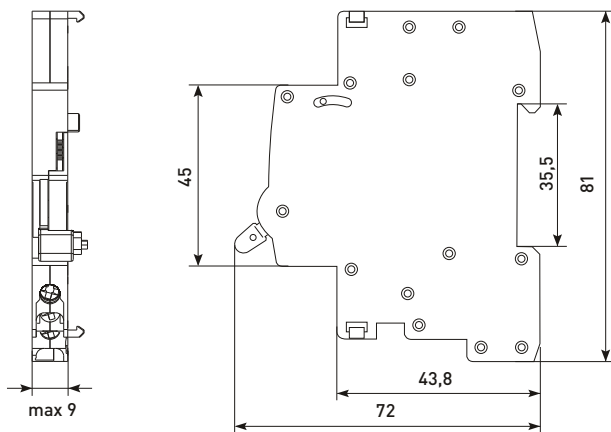
РП-47

См. чертеж на стр. 72

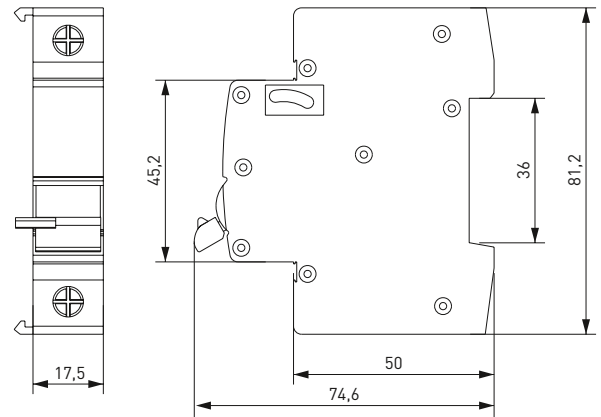
ВТ-230В/12-12В

См. чертеж на стр. 74

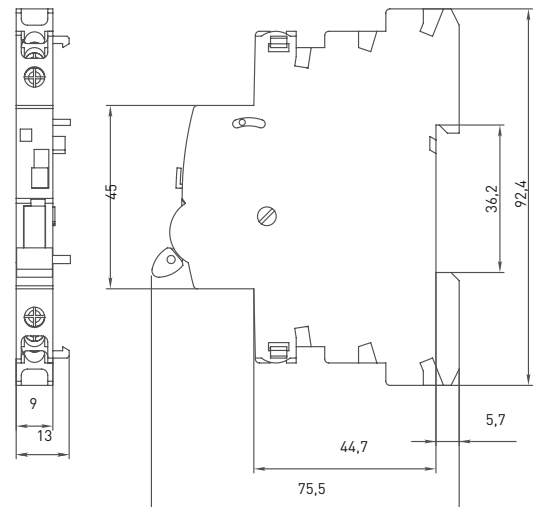
AV-OF, AV-SD



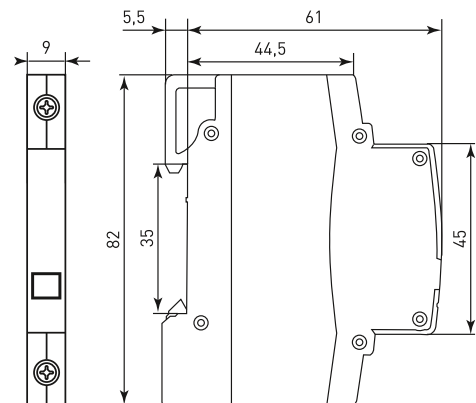
AV-MM, AV-SNT, AV-SNT-DC



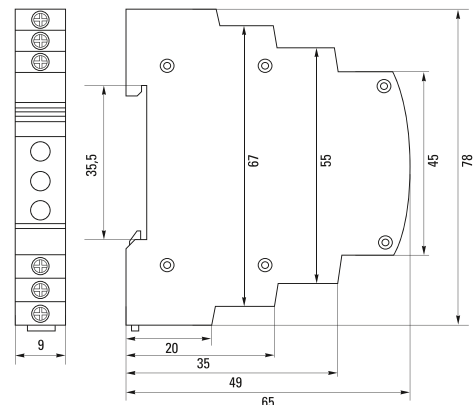
AV-OF+OF/SD



ЛС-47



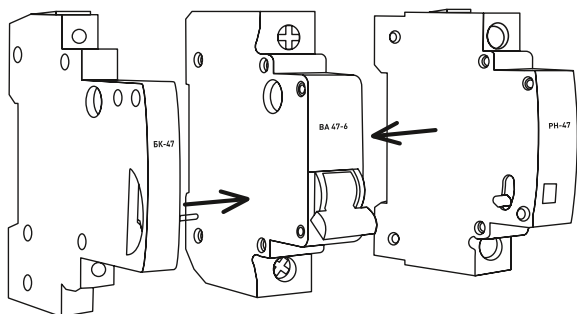
ЛСФ-47



Особенности эксплуатации и монтажа

1. Подключение дополнительных устройств к выключателям.

Блок-контакт и аварийный контакт монтируются к выключателям с левой стороны, а расцепители – с правой стороны. Предварительно необходимо установить шпильки.

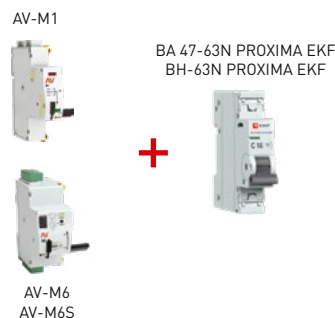
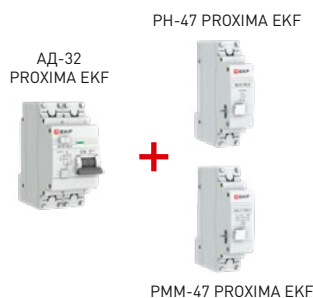
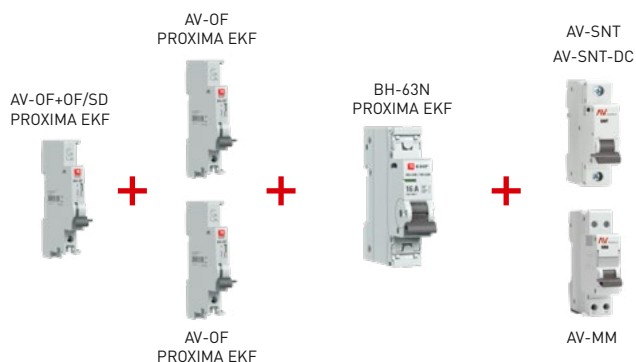
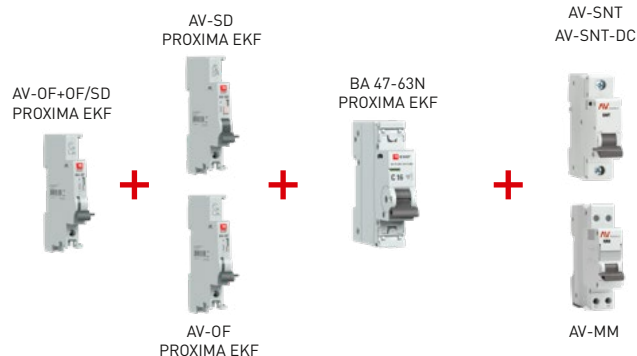
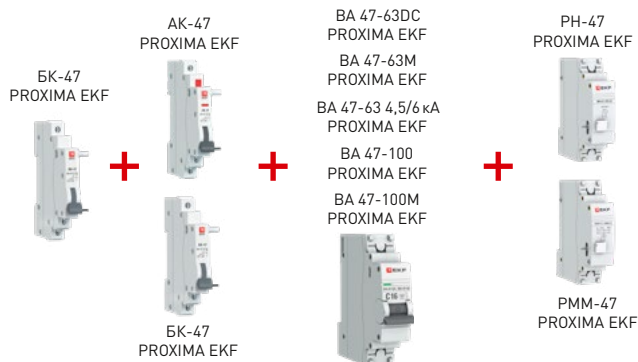


2. Особенности работы расцепителей.

При срабатывании расцепителей PH-47 PROXIMA EKF или PMM-47 PROXIMA EKF из лицевой панели выступает кнопка «ВОЗВРАТ». Для повторного включения отключившегося выключателя необходимо нажать на кнопку «ВОЗВРАТ» до фиксации. Данная особенность исполнения конструкции расцепителей позволяет определить причину отключения выключателя: появление сверхтока или перегрузки в защищаемой цепи, либо изменение напряжения до недопустимых значений, либо дистанционное отключение.

В целях предотвращения выхода из строя катушки электромагнита расцепителя независимого PH-47 PROXIMA EKF из-за перегрева управление им должно осуществляться в импульсном режиме.

3. Схемы подключения:



Установка доп. устройств невозможна + Установка доп. устройств невозможна

BA 47-125 PROXIMA EKF
BH-125 PROXIMA EKF
АВДТ-63 PROXIMA EKF
АВДТ-63М PROXIMA EKF
АД-2/2S PROXIMA EKF
АД-4/4S PROXIMA EKF
ВД-100 PROXIMA EKF
ВД-100N PROXIMA EKF
УЗДП PROXIMA EKF

Типовая комплектация

Дополнительные устройства PROXIMA EKF поставляются в групповой упаковке.

Вся документация доступна по QR-коду на вкладыше / на внутренней стороне упаковки.