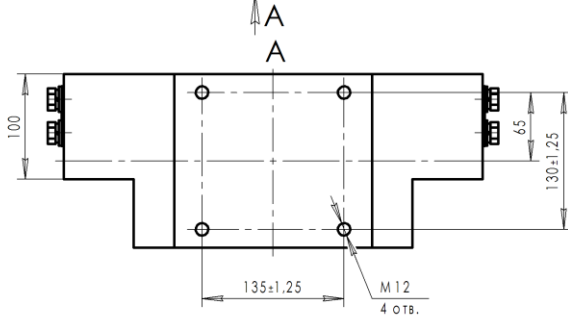
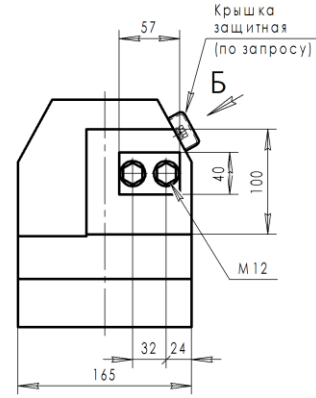
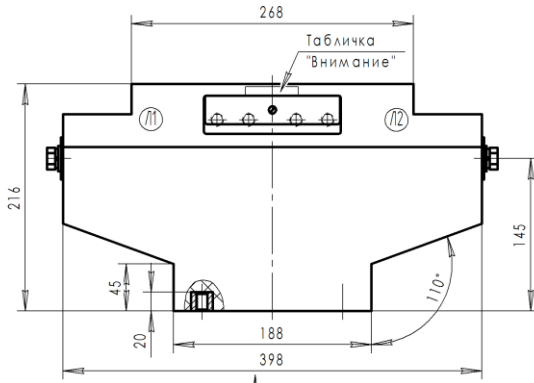


## Приложение

Габаритные, установочные, присоединительные размеры  
и масса трансформатора тока ТЛК-СТ-10-ТПЛ.



масса, не более 23 кг

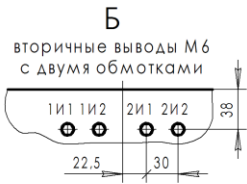


Схема принципиальная  
с двумя обмотками

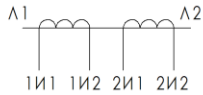
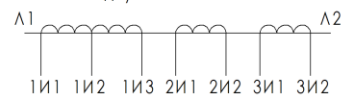


Схема принципиальная  
с двумя обмотками



Схема принципиальная  
с двумя обмотками





## **ТРАНСФОРМАТОР ТОКА**

### **ТЛК-СТ**

**Руководство по эксплуатации  
ИБЛТ.671213.019 РЭ**

Адрес предприятия-изготовителя:  
Россия, 443017, г. Самара, Южный проезд 88  
телефон (+7 846) 261-68-23, 261-68-21 факс (+7 846) 261-68-25  
e-mail: [Info@samaratransformer.ru](mailto:Info@samaratransformer.ru) сайт: [www.unitedenergy.ru](http://www.unitedenergy.ru)

## **1. Назначение**

Трансформатор тока ТЛК-СТ-10 исполнения ТПЛ предназначен для передачи сигнала измерительной информации измерительным приборам и устройствам защиты и управления, для изолирования цепей вторичных соединений от высокого напряжения в комплектных электрических устройствах внутренней установки (КРУ, КРУН, КСО) переменного тока на класс напряжения 6, 10 кВ.

Трансформатор изготавливается в исполнении У и Т категории размещения 2 или 3 по ГОСТ 15150-69 и предназначен для работы в следующих условиях:

- высота над уровнем моря не более 1000 м;
- относительная влажность воздуха не более 98% при 25°C для исполнения У, при 35°C для исполнения Т без конденсации влаги;
- верхнее рабочее значение температуры окружающего воздуха для умеренного климата – плюс 50°C, для тропического климата – плюс 55°C;
- окружающая среда – невзрывоопасная, не содержащая пыли, химически активных газов и паров в концентрациях, разрушающих покрытия металлов и изоляцию (атмосфера типа II по ГОСТ 15150–69);
- положение трансформаторов в пространстве – любое.

Конструкция трансформатора постоянно совершенствуется, поэтому возможны незначительные изменения конструкции.

## **2. Устройство и работа трансформатора**

Трансформатор выполнен в виде опорной конструкции. Габаритные, установочные и присоединительные размеры приведены в Приложении.

Корпус трансформатора выполнен литым, компаунд - на основе эпоксидной смолы, является главной изоляцией и обеспечивает защиту обмоток от климатических и механических воздействий.

Выводы первичной обмотки расположены на верхней поверхности трансформатора. Вторичные обмотки размещены каждая на своём магнитопроводе. Выводы вторичных обмоток расположены в нижней части трансформатора.

Крепление трансформатора на месте установки производится с помощью четырёх болтов.

## **3. Маркировка**

Маркировка выводов Л1 и Л2 первичной обмотки, включаемой в цепь измеряемого тока, расположена на поверхности литой изоляции. Маркировка выводов И1 и И2 вторичных обмоток, подсоединяемых к приборам, расположена на отливке трансформатора.

Трансформатор снабжён паспортной табличкой и предупреждающей надписью о высоком напряжении на разомкнутых обмотках.

Маркировка транспортной тары нанесена непосредственно на тару.

## **4. Упаковка, транспортирование и хранение**

Трансформаторы упаковываются в картонные коробки, если это оговорено в заказе.

Транспортирование трансформаторов возможно любым закрытым видом транспорта в условиях транспортирования по группе Ж, согласно ГОСТ 23216-78, а также воздушным транспортом в отопляемых герметизированных отсеках. При транспортировании и хранении трансформаторов необходимо избегать резкой смены температур, особенно резкого охлаждения.

Трансформаторы должны храниться в закрытых помещениях, в таре или без неё при условиях окружающей среды, указанных в разделе 1, не более 3 лет. При необходимости демонтажа и длительного хранения у потребителя на металлические части наносится консервационное масло К-17 ГОСТ 10877–76.

## **5. Меры безопасности**

Требования безопасности к конструкции трансформаторов должны соответствовать ГОСТ 7746-2015, раздел 7, ГОСТ 12.2.007.3–75.

Запрещается запускать установку в работу при разомкнутой вторичной обмотке трансформатора тока. По способу защиты человека от поражения электрическим током трансформатор относится к классу 0 по ГОСТ 12.2.007.0-75 и предназначен для установки в недоступных местах, исключающих возможность прикосновения человека во время нахождения электроустановки под напряжением.

При монтаже, эксплуатации трансформатора должны соблюдаться ПТЭ, ПТБ и дополнительные требования, предусмотренные настоящим разделом.

Нельзя проводить какие-либо переключения во вторичных цепях трансформатора, не убедившись в том, что напряжение с первичной обмотки снято.

В процессе эксплуатации должна быть исключена возможность размыкания вторичных цепей трансформатора. Неиспользуемые в процессе эксплуатации вторичные обмотки должны быть замкнуты накоротко.

## **6. Порядок технического обслуживания**

При техническом обслуживании трансформатора соблюдайте правила раздела «Указания мер безопасности».

Техническое обслуживание проводите в срок, предусмотренный для установки, в которую встраивается трансформатор.

При техническом обслуживании и при вводе в эксплуатацию необходимо выполнить следующие работы:

- очистка трансформатора от пыли и грязи;
- внешний осмотр трансформатора, при этом проверьте отсутствие на литой поверхности трещин и сколов изоляции, а также надежность контактных соединений;
- измерение сопротивления изоляции первичной обмотки (измерение производится мегомметром на 2500 В, величина сопротивления должна быть не менее 1000 МОм);
- измерение сопротивления изоляции вторичной обмотки (измерение производится мегомметром на 1000В, величина сопротивления должна быть не менее 50 МОм);

Если в результате проверок обнаружены какие-либо неисправности, препятствующие эксплуатации трансформатора, то его необходимо заменить.

При монтаже следует соблюдать требования:

- момент затяжки для М12 – 25 Н·м;
- момент затяжки для М6 – 2,5 Н·м;
- момент затяжки для М5 – 2,0 Н·м.

Средняя наработка до отказа –  $4,0 \cdot 10^6$  ч.

Средний срок службы трансформатора – 30 лет.