



ПАСПОРТ

LUMA

Светильники (прожекторы)
светодиодные типа СДО

1 НАЗНАЧЕНИЕ

1.1 Светильники (прожекторы) светодиодные типа СДО производства ЕКФ серии Basic (далее — прожекторы) предназначены для освещения производственных и складских зон, рекламных и архитектурных конструкций, приусадебных хозяйств и придомовых территорий, с возможностью внутреннего и наружного применения для работы в сетях переменного тока напряжением 230 В частоты 50/60 Гц.

1.2 Прожекторы соответствуют техническим регламентам ТР ТС 004/2001, ТР ТС 020/2011, ТР ЕАЭС 037/2016.

2 ТЕХНИЧЕСКИЕ ХАРАКТЕРИСТИКИ

2.1 Основные технические характеристики светильников приведены в таблице 1.

Таблица 1

Параметр	Значение									
	СДО-3001	СДО-3002	СДО-3003	СДО-3004	СДО-3005	СДО-3006	СДО-3007	СДО-3008	СДО-3003 с ДД	СДО-3004 с ДД
Номинальное напряжение, В	230									
Диапазон рабочих напряжений, В	220-240									
Номинальная частота, Гц	50/60									
Номинальная мощность, В	10	20	30	50	75	100	150	200	30	50
Цветовая температура, К	6500									
Источник света (незаменяемый)	SMD2835									
Световой поток, лм	800	1600	2400	4000	5600	8000	12000	16000	2400	4000
Ток, потребляемый из сети, А	0,045	0,087	0,135	0,215	0,343	0,428	0,665	0,88	0,135	0,215
Угол рассеивания, град.	110									
Индекс цветопередачи, Ra, не менее	70									
Коэффициент мощности, не менее	0,9									
Класс энергопотребления	А									

Параметр	Значение									
	СДО-3001	СДО-3002	СДО-3003	СДО-3004	СДО-3005	СДО-3006	СДО-3007	СДО-3008	СДО-3003 с ДД	СДО-3004 с ДД
Тип кривой силы света по ГОСТ Р 54350	Д									
Класс защиты по ГОСТ IEC 60598-1	I									
Степень защиты по ГОСТ 14254	IP65*								IP54*	
Минимальное расстояние до освещаемого объекта, м	1									
Материал корпуса	алюминиевый сплав									
Материал рассеивателя	стекло									
Цвет корпуса	чёрный									
Диапазон рабочих температур, °С	от -45 до +50									
Максимальная влажность воздуха при 25 °С, %	98									
Климатические исполнение и категория размещения по ГОСТ 151500	У1									
Срок службы, часов	50 000									
Масса, кг	0,14	0,14	0,16	0,28	0,45	0,55	1,26	1,6	0,16	0,28
Гарантийный срок эксплуатации, лет	2									

* **Примечание:** Подключение светильника к сети должно производиться при помощи разъёма или монтажной коробки, степень защиты IP не ниже заявленной у светильника.

2.2 Габаритные и установочные размеры прожекторов приведены на рисунках 1-10.

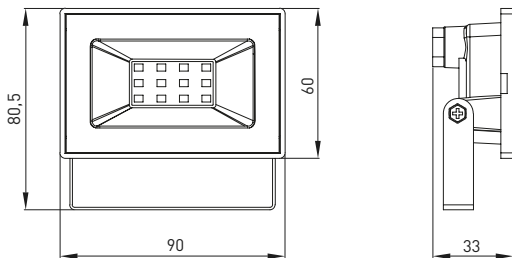


Рис. 1. Габаритные размеры прожекторов мощностью 10 Вт

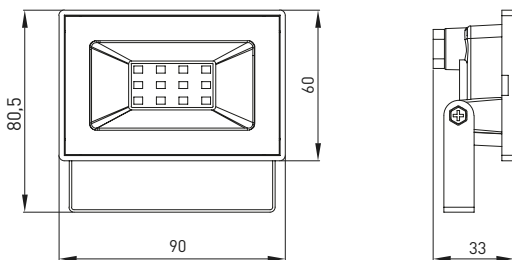


Рис. 2. Габаритные размеры прожекторов мощностью 20 Вт

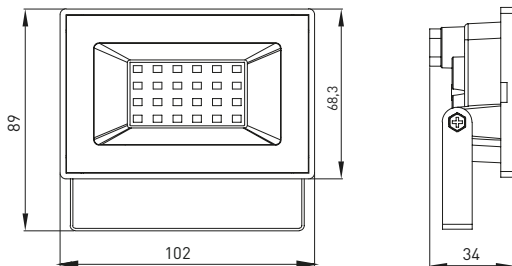


Рис. 3. Габаритные размеры прожекторов мощностью 30 Вт

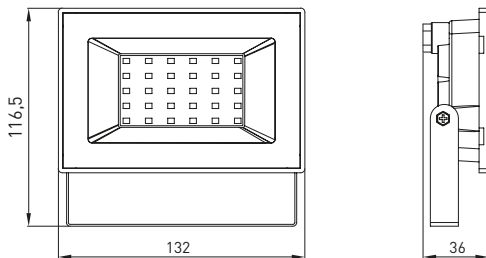


Рис. 4. Габаритные размеры прожекторов мощностью 50 Вт

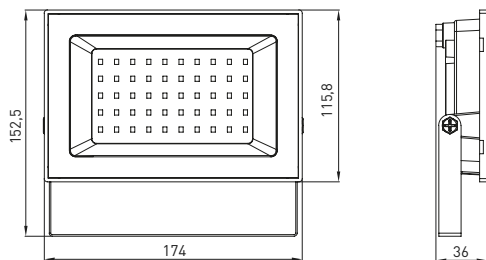


Рис. 5. Габаритные размеры прожекторов мощностью 75 Вт

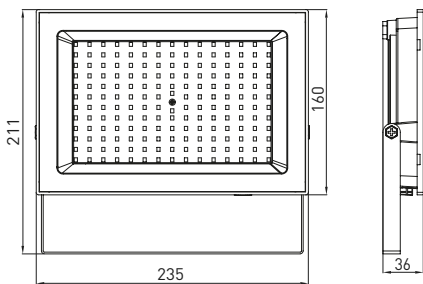


Рис. 6. Габаритные размеры прожекторов мощностью 100 Вт

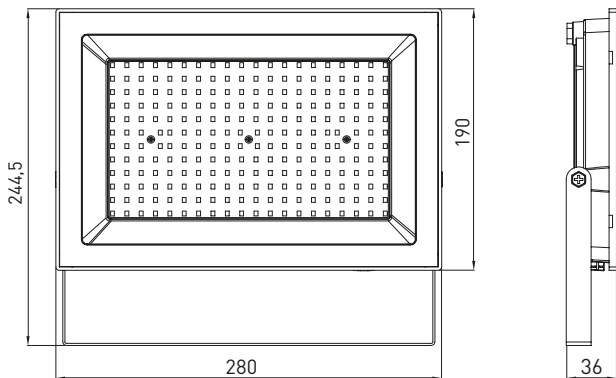


Рис. 7. Габаритные размеры прожекторов мощностью 150 Вт

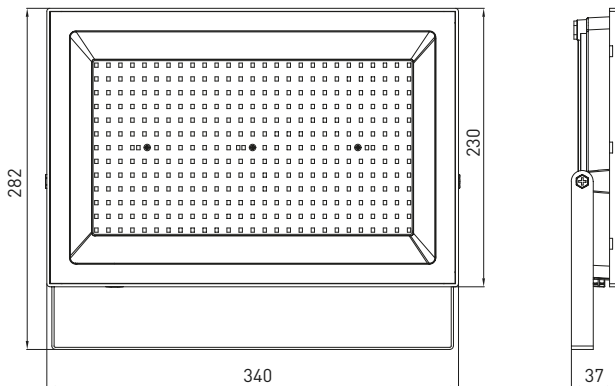


Рис.8. Габаритные размеры прожекторов мощностью 200 Вт

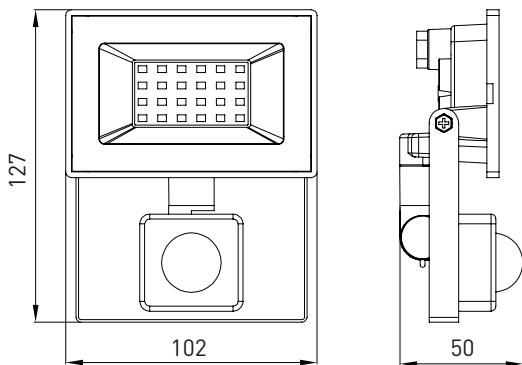


Рис. 9. Габаритные размеры прожекторов мощностью 30 Вт с инфракрасным датчиком движения

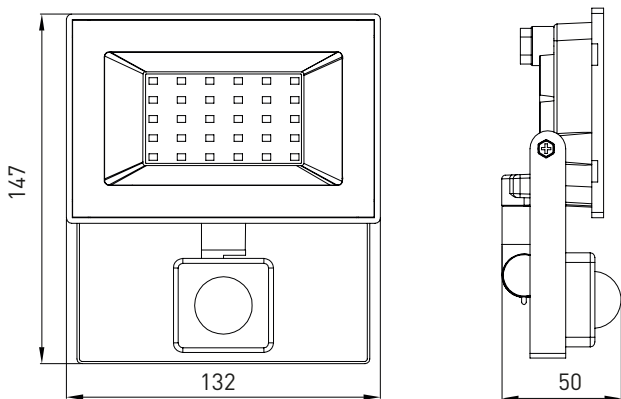


Рис. 10. Габаритные размеры прожекторов мощностью 50 Вт с инфракрасным датчиком движения

3 КОМПЛЕКТНОСТЬ

В комплект поставки входит:

- прожектор — 1 шт.;
- коробка индивидуальная упаковочная — 1 шт.;
- паспорт изделия — 1 шт.

4 ТРЕБОВАНИЯ БЕЗОПАСНОСТИ



Запрещается эксплуатировать прожектор с треснувшим плафоном.

Запрещается подключать прожектор к неисправной электропроводке.

Запрещается устанавливать прожектор на воспламеняемые материалы, например, такие как древесный шпон и материалы на основе дерева толщиной менее 2 мм.

4.1 К работе с прожекторами допускаются лица, имеющие группу допуска по электробезопасности не ниже III.

4.2 Прожекторы разрешается эксплуатировать только при подключенном защитном заземлении. Регулярно проверяйте электрические соединения и целостность проводки.

4.3 При эксплуатации необходимо располагать прожектор вдали от химически активной среды, горючих и легковоспламеняющихся материалов.

4.4 Монтаж прожектора, чистку, осуществлять только при отключенном электропитании сети. Обязательно убедитесь в отсутствии напряжения на месте работ с помощью указателя напряжения.

4.5 Все работы по монтажу и обслуживанию изделия должны производиться в обесточенном состоянии специально обученным персоналом с соблюдением требований нормативно-технической документации в области электротехники.

4.6 Прожекторы ремонту не подлежат. При обнаружении неисправности в период действия гарантийных обязательств обращаться к продавцу или на сайте <https://ekfgroup.com/>.

5 УСЛОВИЯ И ОСОБЕННОСТИ МОНТАЖА

5.1 Монтаж прожекторов производить путём крепления лиры (скобы) прожектора на монтажную поверхность при помощи двух крепёжных элементов (анкеры, болты или шпильки с гайками, плоскими и пружинными шайбами). Крепёжные элементы в комплект поставки прожектора не входят.

5.2 Подключение прожекторов к сети 230 В производить с использованием кабельной муфты или монтажной коробки со степенью защиты не менее IP65 (в комплект не входят). Концы сетевого кабеля, выведенного из прожектора, подключить согласно цветовой маркировке:

- L (коричневый провод) — подключение фазы;
- N (синий провод) — подключение нейтрали;
- (жёлто-зелёный провод) — подключение защитного проводника РЕ.

6 ОБСЛУЖИВАНИЕ

6.1 В процессе эксплуатации прожектора не реже одного раза в год следует проводить профилактический осмотр и чистку прожектора.

6.2 Удаление загрязнений с поверхности изделий следует проводить мягкой сухой тканью или кистью. Загрязнение корпуса значительно снижает его теплоотдачу и может привести к перегреву изделия и выходу его из строя.

7 ТРАНСПОРТИРОВАНИЕ И ХРАНЕНИЕ

7.1 Транспортирование прожекторов допускается при температуре от -45 до +50 °С любым видом крытого транспорта, обеспечивающим предохранение упакованных прожекторов от механических повреждений.

7.2 Хранение прожекторов осуществляется в упаковке изготовителя в закрытых помещениях с естественной вентиляцией при температуре окружающей среды от -45 до +50 °С и относительной влажности 100% при +25 °С.

7.3 При хранении на стеллажах или полках прожекторы (только в потребительской таре) должны быть сложены не более чем в пять рядов по высоте.

8 УТИЛИЗАЦИЯ

Отработавшие свой ресурс и вышедшие из строя прожекторы следует утилизировать в соответствии с действующими требованиями законодательства на территории реализации изделия. Изделие утилизировать путём передачи в специализированное предприятие для переработки вторичного сырья в соответствии с требованиями законодательства территории реализации.

9 ГАРАНТИИ ИЗГОТОВИТЕЛЯ

Гарантийный срок эксплуатации — 2 года со дня продажи при условии соблюдения условий эксплуатации и хранения.

Гарантийный срок хранения у потребителя в упаковке изготовителя — 2 года. Срок службы — не более 10 лет с даты изготовления.

10 СВИДЕТЕЛЬСТВО О ПРИЕМКЕ

Прожектор EKF Basic соответствует требованиям нормативной документации и признан годным к эксплуатации.

11 ОТМЕТКА О ПРОДАЖЕ

Дата продажи « ____ » _____ 20__ г.

Подпись продавца

Печать фирмы-продавца

М.П.

Изготовитель: ЦЕЦФ Электрик Трейдинг (Шанхай) Ко., ЛТД, 1421, Санком Цимик Тауэр, 800 Шанг Ченг Род, Пудонг Нью Дистрикт, Шанхай, Китай.
Manufacturer: CECF Electric Trading (Shanghai) Co., LTD, 1421, Suncome Cimic Tower, 800 Shang Cheng Road, Pudong New District, Shanghai, China.

Импортер и представитель торговой марки ЕКФ по работе с претензиями на территории Российской Федерации: ООО «Электрорешения», 127273, Россия, Москва, ул. Отрадная, д. 2Б, стр. 9, 5 этаж. Тел.: +7 (495) 788-88-15

Importer and EKF trademark service representative on the territory of the Russian Federation: ООО «Electroresheniya», Otradnaya st., 2b bld. 9, 5th floor, 127273, Moscow, Russia. Tel.: +7 (495) 788-88-15.

Импортер и представитель торговой марки ЕКФ по работе с претензиями на территории Республики Казахстан: ТОО «Энергорешения Казахстан», Казахстан, г. Алматы, Бостандыкский район, ул. Тургут Озала, д. 247, кв. 4.

Importer and EKF trademark service representative on the territory of the Republic of Kazakhstan: ТОО «Energoresheniya Kazakhstan», Kazakhstan, Almaty, Bostandyk district, Turgut Ozal st., 247, apt. 4.



v3

ekfgroup.com

EF
K
EF