

Удлинитель бытовые ЕКФ



Бытовые удлинители предназначены для подключения электрических приборов и устройств самого различного назначения. Количество розеток, исполнение с вилками, с выключателем и без, с заземлением и без позволяют найти в ассортименте изделия, отвечающие любым потребностям. Максимальная нагрузка в 3,0 кВт позволяет использовать с бытовыми удлинителями компании ЕКФ неограниченный спектр устройств. Бытовые удлинители серии «Эксперт» применяются в случаях повышенных требований к подключаемой нагрузке. Удлинители имеют увеличенное сечение провода и толщину контактной группы. Удлинители комплектуются вилкой типа Schuko.



Негорючий материал корпуса, ABS-пластик



Возможность подключения плоских и круглых вилок



Надежная и эргономичная вилка



Наличие двух USB-разъемов 2,1 А



Контактная группа изолирована от корпуса отдельной внутренней колодкой



Кнопка «Вкл/Выкл» со светодиодной подсветкой в некоторых моделях

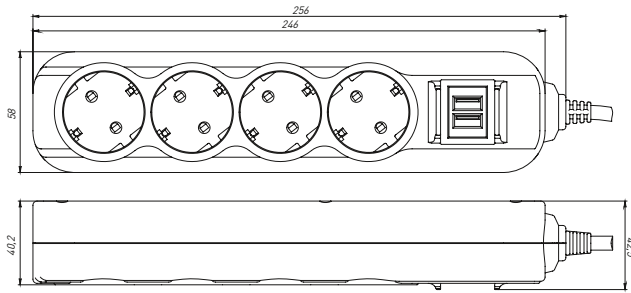
Наименование	Максимальная нагрузка, кВт	Кол-во гнезд	Длина провода, м	Артикул		
				10 А/2,2 кВт, без заземления, ПВС 2 × 0,75	13 А/3,0 кВт, с заземлением, ПВС 3 × 1	13 А/3,0 кВт, с выключателем и заземлением, ПВС 3 × 1
Удлинитель «Эксперт», 2 гнезда, 2 м	3,5	2	2	UBA10-275-2-02	UBA16-310-2-02	-
Удлинитель «Эксперт», 2 гнезда, 3 м			3	UBA10-275-2-03	UBA16-310-2-03	-
Удлинитель «Эксперт», 2 гнезда, 5 м			5	UBA10-275-2-05	UBA16-310-2-05	-
Удлинитель «Эксперт», 3 гнезда, 2 м	3,5	3	2	UBA10-275-3-02	UBA16-310-3-02	UBA16-310-3-02i
Удлинитель «Эксперт», 3 гнезда, 3 м			3	UBA10-275-3-03	UBA16-310-3-03	UBA16-310-3-03i
Удлинитель «Эксперт», 3 гнезда, 5 м			5	UBA10-275-3-05	UBA16-310-3-05	UBA16-310-3-05i
Удлинитель «Эксперт», 4 гнезда, 2 м	3,5	4	2	UBA10-275-4-02	UBA16-310-4-02	UBA16-310-4-02i
Удлинитель «Эксперт», 4 гнезда, 2 м			2	-	UBA16-2USB-4-02i	-
Удлинитель «Эксперт», 4 гнезда, 3 м			3	UBA10-275-4-03	UBA16-310-4-03	UBA16-310-4-03i
Удлинитель «Эксперт», 4 гнезда, 3 м			3	-	UBA16-2USB-4-03i	-
Удлинитель «Эксперт», 4 гнезда, 5 м			5	UBA10-275-4-05	UBA16-310-4-05	UBA16-310-4-05i
Удлинитель «Эксперт», 4 гнезда, 5 м			5	-	UBA16-2USB-4-05i	-

Колодки «Эксперт»

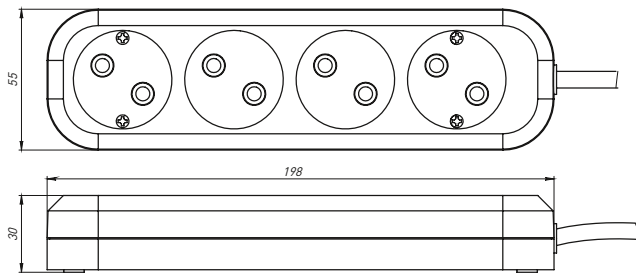
Наименование	Кол-во гнезд	Артикул			
		10 А/2,2 кВт, без заземления	16А/3,2кВт, с заземлением	16А/3,2кВт с выключателем и заземлением	
Колодка «Эксперт», 2 гнезда	2	АКВ10-2	АКВ16-2	-	
Колодка «Эксперт», 3 гнезда	3	АКВ10-3	АКВ16-3		АКВ16-3i
Колодка «Эксперт», 4 гнезда	4	АКВ10-4	АКВ16-4		АКВ16-4i
Колодка «Эксперт», 6 гнезд	6	-	-		АКВ16-6i

Габаритные и установочные размеры

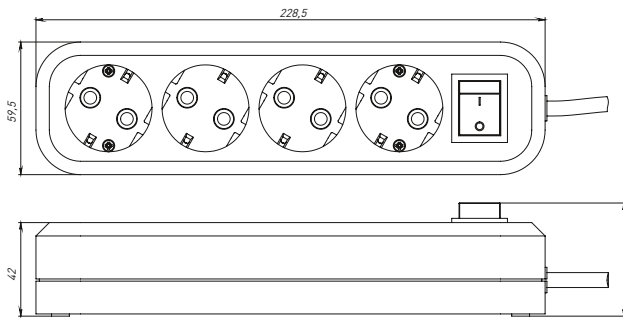
UBA16-2USB-4-(02-03-0,5)i



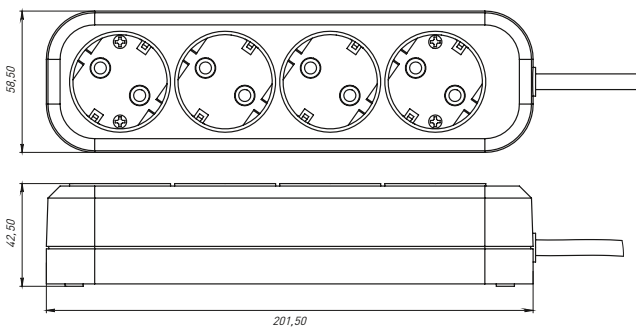
UBA10-275-4-(02-03-05)i



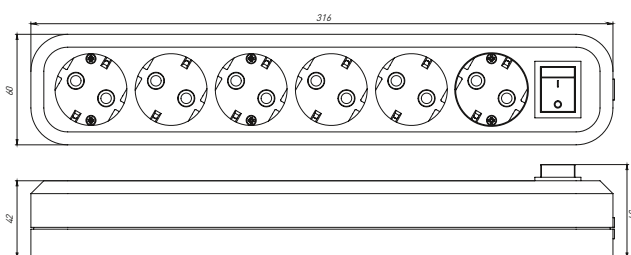
UBA16-310-4-(02-03-05-07-10)i



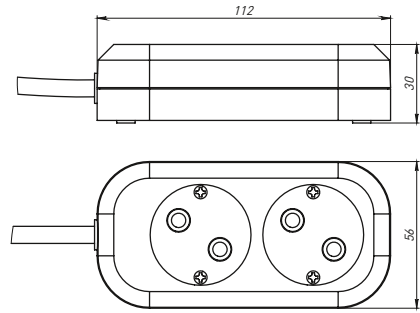
UBA16-310-4-(02-03-05)i



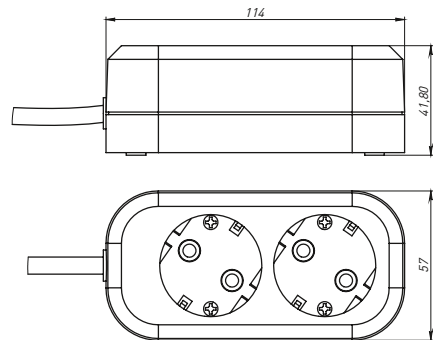
AKB16-6i



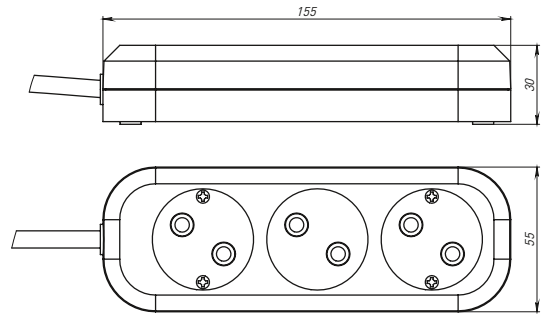
UBA10-275-2-(02-03-05)i



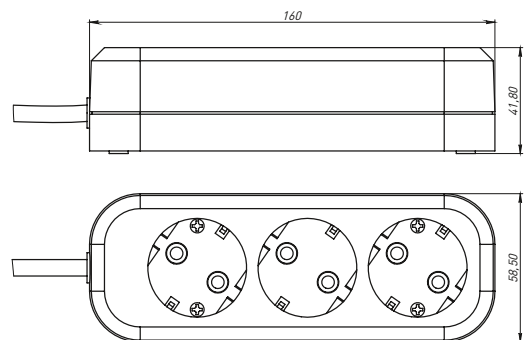
UBA16-310-2-(02-03-05)i



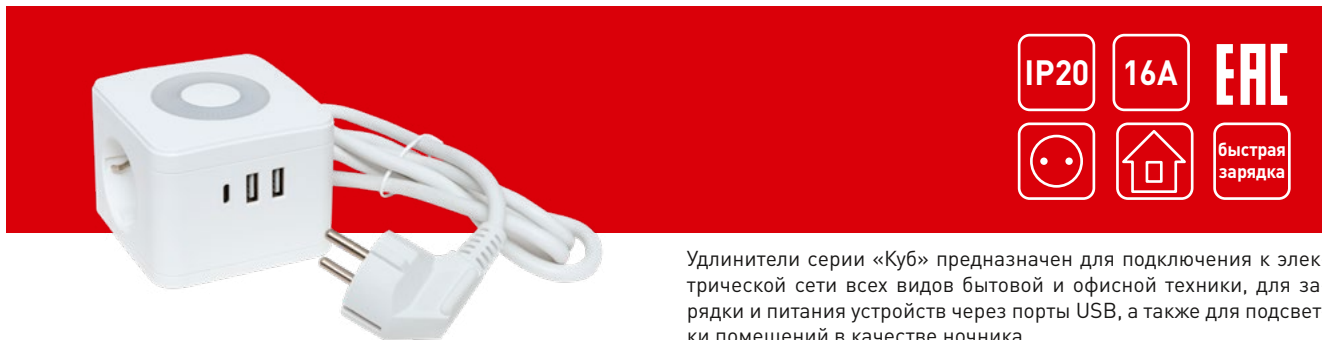
UBA10-275-3-(02-03-05)i



UBA16-310-3-(02-03-05)i



Удлинитель серии «Куб» EKF



Удлинители серии «Куб» предназначен для подключения к электрической сети всех видов бытовой и офисной техники, для зарядки и питания устройств через порты USB, а также для подсветки помещений в качестве ночника.



2 силовые розетки переменного тока со шторками

USB-A и USB-C порты

Компактный размер

Ночник с тремя уровнями яркости

Длина кабеля 1,3 м

Подставка под телефон

Наименование	Кол-во портов USB-A	Кол-во портов USB-C	Наличие ночника	Наличие беспроводной зарядки	Кол-во силовых розеток	Артикул
Тройник "Куб" 2 гнезда 2USB 2,4А+Туре С + Ночник	2	1	+	-	2	UBA-CUB-T2-TC
Удлинитель "Куб" 2 гнезда 2USB 2,4А+Туре С + Ночник 1,3 метра 1мм ²	2	1	+	-		UBA-CUB-2-TC
Удлинитель "Куб" 2 гнезда 3USB 2,4А+зарядное устройство 1,3 метра 1мм ²	3	-	-	+		UBA-CUB-3-WC
Удлинитель "Куб" 2 гнезда USB + 2Туре С с быстрой зарядкой, подставкой под телефон и ночником 1,3 метра 1мм ²	1	2	+	-		UBA-CUB-2-FC

ТЕХНИЧЕСКИЕ ХАРАКТЕРИСТИКИ

Параметры	Значения				
	UBA-CUB-T2-TC	UBA-CUB-2-TC	UBA-CUB-3-WC	UBA-CUB-2-FC	
Материал корпуса	PC (поликарбонат)				
Номинальное напряжение, В	~250				
Частота сети, Гц	50				
Количество выходных силовых розеток, шт.	2				
Максимально допустимый общий суммарный ток, А	16				
Максимально допустимая мощность нагрузки, Вт	3680				
Розетки с защитными шторками и заземляющим контактом	Да				
Номинальное входное напряжение адаптера USB, В	~ 100 ... 250 50/60 Гц				
Номинальное выходное напряжение портов USB, В	5				
Порт USB-A	количество, шт.	2	2	3	1
	макс. выходной ток, А				3 (5В); 2,22 (9В); 1,67А (12В)
Порт USB-C	количество, шт.	1	1	-	2
	макс. выходной ток, А	3	3	-	3 (5В); 2,22 (9В); 1,67А (12В)
Стандарт беспроводного зарядного устройства	-	-	Qi	-	
Мощность беспроводного зарядного устройства, Вт, не более	-	-	5 (5 В / 1 А)	-	
Выключатель питания	Нет	Да	Да	Да	
Длина кабеля, м	Нет	1,3	1,3	1,3	
Сечение кабеля, мм ²	Нет	3x1	3x1	3x1	
Ночной свет	3 уровня яркости	3 уровня яркости	-	Бесступенчатая регулировка яркости	
Подсветка ночника	Белая, 35 Лм	Белая, 35 Лм	-	Желтая	
Потребление подсветки, Вт	0,25	0,25	-	0,25	
Климатическое исполнение по ГОСТ 15150	УХЛ 4.2				
Степень защиты по ГОСТ 14254	IP20				
Температура окружающего воздуха при эксплуатации, °С	+5 ... +35				
Относительная влажность воздуха, не более	80 % при +25 °С				
Размер, мм	85 × 85 × 105	155 × 125 × 68	155 × 125 × 68	155 × 125 × 80	
Масса, г	178	347	347	380	

Фильтры сетевые «Блокбастер» ЕКФ



Сетевые фильтры ЕКФ предназначены для защиты дорогостоящего электрооборудования, перегрузок различного типа и коротких замыканий. Спектр оборудования, которое рекомендуется подключать только через сетевой фильтр, включает оргтехнику, аудио- и видеооборудование, компьютеры, большую часть бытовой техники. Использование сетевых фильтров позволяет значительно повысить электро- и пожаробезопасность как рабочего места, так и помещения в целом, а широкий спектр типоразмеров делает использование сетевых фильтров удобным и комфортным.



Негорючий материал корпуса, ABS-пластик



Крепление к стене



Защитные шторки на всех изделиях



Гибкая втулка предотвращает перетирание шнура в месте соединения провода с колодкой



Кнопка «Вкл/Выкл» со светодиодной подсветкой и встроенным предохранителем



Розетки расположены под углом 45°, что позволяет подключить много потребителей

Наименование	Масса нетто, кг	Номинальное напряжение, В	Частота, Гц	Артикул
Сетевой фильтр, 6x1,8 м, 10 А/2,2 кВт, с выкл. с/з, ПВС 3x0,75, «Блокбастер» ЕКФ	0,5	230	50	UFP10-375-6-018
Сетевой фильтр, 6x1,8 м, 13 А/3,0 кВт, с выкл. с/з, ПВС 3x1,0, «Блокбастер» XL ЕКФ	0,55			UFA16-310-6-018
Сетевой фильтр, 6x3 м, 10 А/2,2 кВт, с выкл. с/з, ПВС 3x0,75, «Блокбастер» ЕКФ	0,6			UFP10-375-6-03
Сетевой фильтр, 6x3 м, 13 А/3,0 кВт, с выкл. с/з, ПВС 3x1,0, «Блокбастер» XL ЕКФ	0,65			UFA16-310-6-03
Сетевой фильтр, 6x5 м, 10 А/2,2 кВт, с выкл. с/з, ПВС 3x0,75, «Блокбастер» ЕКФ	0,9			UFP10-375-6-05
Сетевой фильтр, 6x5 м, 13 А/3,0 кВт, с выкл. с/з, ПВС 3x1,0, «Блокбастер» XL ЕКФ	0,95			UFA16-310-6-05

Удлинитель на катушке «Атлант 2.0» ЕКФ



Удлинитель «Атлант 2.0» ЕКФ предназначен для бытового использования – подключения электрических приборов низкой мощности, таких как, например, ручные электрические триммеры, электрические пилы, бытовые насосы. Провод, которым укомплектован удлинитель, рассчитан на мощность до 3,5 кВт (в зависимости от типа изделия и сечения провода), что позволит решить большинство задач, не переплачивая за избыточную мощность.



Рама из металлической трубы с резиновой рукояткой



Ударопрочный пластик



Гибкий надежный проводник ПВС. Длина: 30, 40, 50 м



Литая неразборная вилка



Розеточный блок на четыре гнезда



Усиленная шпуля катушки

Наименование	Макс. нагрузка, кВт	Кол-во гнезд	Длина провода, м	Масса нетто, кг	Артикул
Удлинитель на катушке «Атлант 2.0» 1 гнездо 20 м без заземления ПВС 2x0,75 6A/1,3кВт	1,3	1	20	2,2	UKA02-06-275-1-20
Удлинитель на катушке «Атлант 2.0» 1 гнездо 30 м без заземления ПВС 2x0,75 6A/1,3кВт	1,3		30	2,7	UKA02-06-275-1-30
Удлинитель на катушке «Атлант 2.0» 1 гнездо 30 м без заземления ПВС 2x1 10A/2,2кВт	2,2		30	3,3	UKA02-10-210-1-30
Удлинитель на катушке «Атлант 2.0» 1 гнездо 40 м без заземления ПВС 2x0,75 6A/1,3кВт	1,3		40	3,2	UKA02-06-275-1-40
Удлинитель на катушке «Атлант 2.0» 1 гнездо 50 м без заземления ПВС 2x0,75 6A/1,3кВт	1,3		50	3,7	UKA02-06-275-1-50
Удлинитель на катушке «Атлант 2.0» 1 гнездо 50 м без заземления ПВС 2x1 10A/2,2кВт	2,2		50	3,8	UKA02-10-210-1-50
Удлинитель на катушке «Атлант 2.0» 4 гнезда 30 м без заземления ПВС 2x0,75 6A/1,3кВт EKF	1,3	4	30	2,5	UKA02-06-275-4-30
Удлинитель на катушке «Атлант 2.0» 4 гнезда 30 м с заземлением ПВС 3x1,0 10A/2,2кВт EKF	2,2			3	UKA02-10-310-4-30
Удлинитель на катушке «Атлант 2.0» 4 гнезда 40 м без заземления ПВС 2x0,75 6A/1,3кВт EKF	1,3		40	3	UKA02-06-275-4-40
Удлинитель на катушке «Атлант 2.0» 4 гнезда 40 м с заземлением ПВС 3x1,0 10A/2,2кВт EKF	2,2			4,3	UKA02-10-310-4-40
Удлинитель на катушке «Атлант 2.0» 4 гнезда 50 м без заземления ПВС 2x0,75 6A/1,3кВт EKF	1,3		50	3,55	UKA02-06-275-4-50
Удлинитель на катушке «Атлант 2.0» 4 гнезда 50 м с заземлением ПВС 3x1,0 10A/2,2кВт EKF	2,2			5,6	UKA02-10-310-4-50
Удлинитель на катушке «Атлант 2.0» 4 гнезда 30 м с заземлением КГ 3x1,5 16A/3,5кВт IP44	3,5		30	6,6	UKA02-16-315R-4-30-IP44
Удлинитель на катушке «Атлант 2.0» 4 гнезда 30 м с заземлением ПВС 3x1,5 16A/3,5кВт IP44				4,5	UKA02-16-315-4-30-IP44
Удлинитель на катушке «Атлант 2.0» 4 гнезда 40 м с заземлением КГ 3x1,5 16A/3,5кВт IP44			40	8,3	UKA02-16-315R-4-40-IP44
Удлинитель на катушке «Атлант 2.0» 4 гнезда 40 м с заземлением ПВС 3x1,5 16A/3,5кВт IP44				5,5	UKA02-16-315-4-40-IP44
Удлинитель на катушке «Атлант 2.0» 4 гнезда 50 м с заземлением КГ 3x1,5 16A/3,5кВт IP44		50	10	UKA02-16-315R-4-50-IP44	
Удлинитель на катушке «Атлант 2.0» 4 гнезда 50 м с заземлением ПВС 3x1,5 16A/3,5кВт IP44			6,5	UKA02-16-315-4-50-IP44	

Удлинитель на металлической катушке «Гефест 2.0» EKF



Удлинитель на металлической катушке «Гефест 2.0» EKF могут использоваться на строительных площадках, для подключения энергоёмких потребителей в гаражах и на приусадебных участках, в том числе сварочной аппаратуры, перфораторов, электропил. Надёжный кабель КГ в резиновой изоляции выдержит как механические нагрузки, так и суммарную мощность подключённых потребителей до 3,5 кВт.



Рама из металлической трубы с резиновой рукояткой



Каучуковая разборная вилка



Кабель в резиновой оболочке (КГ).
Длина: 20, 30, 40, 50 м



Наличие предохранителя



Усиленная шпуля катушки



Катушка из металла толщиной 0,8–0,9 мм

Наименование	Макс. нагрузка, кВт	Кол-во гнезд	Длина провода, м	Масса нетто, кг	Артикул
Удлинитель на катушке «Гефест 2.0» 4 гнезда 20 м с заземлением и предохранителем КГ 3x2,5 16A/3,5 кВт IP44	3,5	4	20	2,8	UKG02-16-R325-4-20-IP44
Удлинитель на катушке «Гефест 2.0» 4 гнезда 30 м с заземлением и предохранителем КГ 3x2,5 16A/3,5 кВт IP44			30	3,2	UKG02-16-R325-4-30-IP44
Удлинитель на катушке «Гефест 2.0» 4 гнезда 30 м с заземлением и предохранителем ПВС 3x1,5 16A/3,5 кВт IP44			30	3,7	UKA02-16-R315-4-30-IP44
Удлинитель на катушке «Гефест 2.0» 4 гнезда 40 м с заземлением и предохранителем КГ 3x2,5 16A/3,5 кВт IP44			40	4,1	UKG02-16-R325-4-40-IP44
Удлинитель на катушке «Гефест 2.0» 4 гнезда 50 м с заземлением и предохранителем КГ 3x1,5 16A/3,5 кВт IP44			50	3,7	UKG02-16-R315-4-50-IP44
Удлинитель на катушке «Гефест 2.0» 4 гнезда 50 м с заземлением и предохранителем КГ 3x2,5 16A/3,5 кВт IP44			50	4,6	UKG02-16-R325-4-50-IP44
Удлинитель на катушке «Гефест 2.0» 4 гнезда 50 м с заземлением и предохранителем ПВС 3x1,5 16A/3,5 кВт IP44			50	4,2	UKA02-16-R315-4-50-IP44

Наименование	Макс. нагрузка, кВт	Кол-во гнезд	Длина провода, м	Масса нетто, кг	Артикул
Удлинитель на катушке «Гефест 2.0» 4 гнезда 30 м с заземлением и предохранителем КГ 3x1,5 16A/3,5кВт EKF	3,5	4	30	5,2	UKG02-16-R315-4-30
Удлинитель на катушке «Гефест 2.0» 4 гнезда 30 м с заземлением и предохранителем КГ 3x2,5 16A/3,5кВт EKF				5,6	UKG02-16-R325-4-30
Удлинитель на катушке «Гефест 2.0» 4 гнезда 40 м с заземлением и предохранителем КГ 3x1,5 16A/3,5кВт EKF			40	6,4	UKG02-16-R315-4-40
Удлинитель на катушке «Гефест 2.0» 4 гнезда 40 м с заземлением и предохранителем КГ 3x2,5 16A/3,5кВт EKF				7,4	UKG02-16-R325-4-40
Удлинитель на катушке «Гефест 2.0» 4 гнезда 50 м с заземлением и предохранителем КГ 3x1,5 16A/3,5кВт EKF			50	7,4	UKG02-16-R315-4-50
Удлинитель на катушке «Гефест 2.0» 4 гнезда 50 м с заземлением и предохранителем КГ 3x2,5 16A/3,5кВт EKF				9,2	UKG02-16-R325-4-50

Удлинитель «Зевс 2.0» EKF



Удлинители «Зевс 2.0» предназначены для подключения электрических приборов и электроинструментов, когда недостаточно стандартной длины шнура для питания от стационарных розеток. Благодаря заземлению обеспечивается защита от поражения электрическим током, и эксплуатация удлинителя становится более безопасной. Кабель удлинителя покрыт плотной изоляцией, что обеспечивает защиту токоведущих проводов от механических повреждений, мощность подключаемых потребителей до 3,5 кВт (в зависимости от типа изделия и сечения провода).



Широкий ассортимент







Литая неразборная вилка



Износостойкая обмотка кабеля из ПВХ



Прочная рамка из высококачественного пластика

Изображение	Наименование	Макс. нагрузка, кВт	Длина провода, м	Артикул
	Удлинитель «Зевс 2.0» 10 м с заземлением ПВС 3x1 16A/3,5кВт EKF	3,5	10	USB02-16-310-1-10
	Удлинитель «Зевс 2.0» 10 м без заземления ПВС 2x0,75 10A/2,3кВт EKF	2,3	10	USB02-10-275-1-10
	Удлинитель «Зевс 2.0» 20 м с заземлением ПВС 3x1 16A/3,5кВт EKF	3,5	20	USB02-16-310-1-20
	Удлинитель «Зевс 2.0» 20 м без заземления ПВС 2x0,75 10A/2,3кВт EKF	2,3	20	USB02-10-275-1-20
	Удлинитель «Зевс 2.0» 30 м с заземлением ПВС 3x1 16A/3,5кВт EKF	3,5	30	USB02-16-310-1-30
	Удлинитель «Зевс 2.0» 30 м без заземления ПВС 2x0,75 10A/2,3кВт EKF	2,3	30	USB02-10-275-1-30
	Удлинитель «Зевс 2.0» 40 м с заземлением ПВС 3x1 16A/3,5кВт EKF	3,5	40	USB02-16-310-1-40
	Удлинитель «Зевс 2.0» 40 м без заземления ПВС 2x0,75 10A/2,3кВт EKF	2,3	40	USB02-10-275-1-40
	Удлинитель «Зевс 2.0» 50 м с заземлением ПВС 3x1 16A/3,5кВт EKF	3,5	50	USB02-16-310-1-50
Удлинитель «Зевс 2.0» 50 м без заземления ПВС 2x0,75 10A/2,3кВт EKF	2,3	50	USB02-10-275-1-50	
	Удлинитель на рамке «Зевс 2.0» 10 м без заземления ПВС 2x0,75 10A/2,3кВт EKF	2,3	10	USRB02-10-275-1-10
	Удлинитель на рамке «Зевс 2.0» 10 м с заземлением ПВС 3x1,0 16A/3,5кВт EKF	3,5	10	USRB02-16-310-1-10
	Удлинитель на рамке «Зевс 2.0» 20 м без заземления ПВС 2x0,75 10A/2,3кВт EKF	2,3	20	USRB02-10-275-1-20
	Удлинитель на рамке «Зевс 2.0» 20 м с заземлением ПВС 3x1,0 16A/3,5кВт EKF	3,5	20	USRB02-16-310-1-20
	Удлинитель на рамке «Зевс 2.0» 30 м без заземления ПВС 2x0,75 10A/2,3кВт EKF	2,3	30	USRB02-10-275-1-30
	Удлинитель на рамке «Зевс 2.0» 30 м с заземлением ПВС 3x1,0 16A/3,5кВт EKF	3,5	30	USRB02-16-310-1-30
	Удлинитель на рамке «Зевс 2.0» 40 м без заземления ПВС 2x0,75 10A/2,3кВт EKF	2,3	40	USRB02-10-275-1-40
Удлинитель на рамке «Зевс 2.0» 40 м с заземлением ПВС 3x1,0 16A/3,5кВт EKF	3,5	40	USRB02-16-310-1-40	
	Удлинитель «Зевс 2.0» 20 м с заземлением КГ 3*1,5 16A/3,5кВт IP44 EKF	3,5	20	USB02-16-315-1-20-IP44
	Удлинитель «Зевс 2.0» 20 м с заземлением КГ 3*2,5 16A/4кВт IP44 EKF	4	20	USB02-16-325-1-20-IP44
	Удлинитель «Зевс 2.0» 30 м с заземлением КГ 3*1,5 16A/3,5кВт IP44 EKF	3,5	30	USB02-16-315-1-30-IP44
	Удлинитель «Зевс 2.0» 30 м с заземлением КГ 3*2,5 16A/4кВт IP44 EKF	4	30	USB02-16-325-1-30-IP44
	Удлинитель «Зевс 2.0» 50 м с заземлением КГ 3*1,5 16A/3,5кВт IP44 EKF	3,5	50	USB02-16-315-1-50-IP44
Удлинитель «Зевс 2.0» 50 м с заземлением КГ 3*2,5 16A/4кВт IP44 EKF	4	50	USB02-16-325-1-50-IP44	
	Удлинитель-рулетка 4x10 м без заземления ПВС 2x0,75 10A/2,3кВт EKF	2,3	10	UBR-6-257-4-10
	Удлинитель-рулетка 4x5 м без заземления ПВС 2x0,75 10A/2,3кВт EKF	2,3	5	UBR-6-257-4-5

Патроны для ламп EKF



Патроны для ламп имеют широкий спектр применения как в промышленности, так и в быту. Простая надежная конструкция и качественные материалы позволят провести монтаж или замену за короткое время. Широкий ассортимент и минимальная кратность транспортной и групповой упаковки позволяет удовлетворить постоянный спрос.



Латунь в контактной группе



Удобное подключение проводников



Различные варианты исполнения



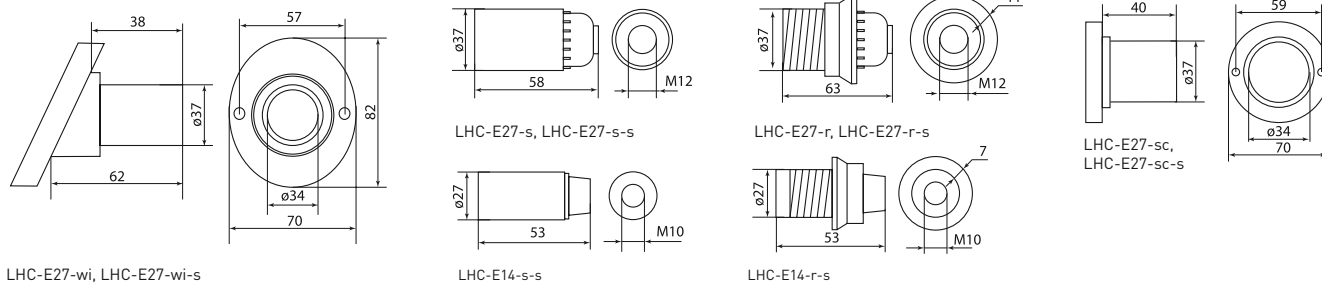
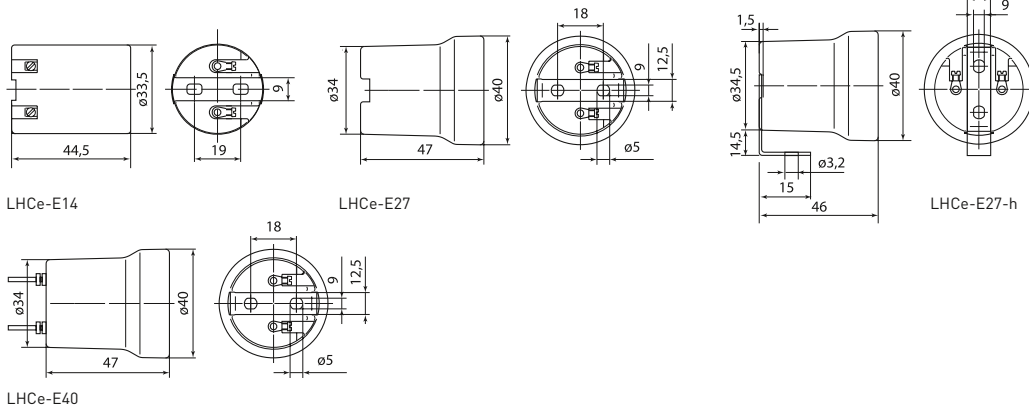
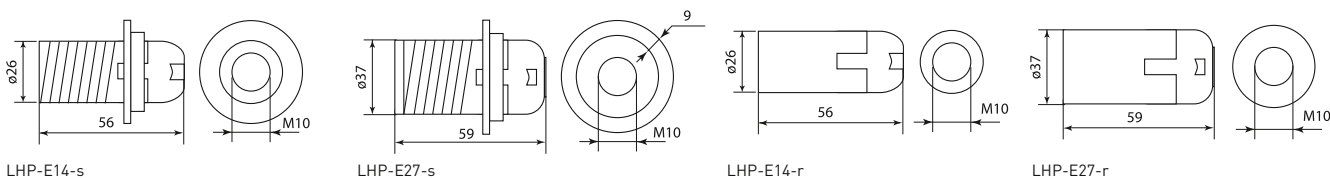
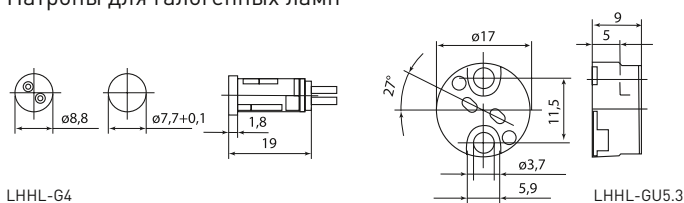
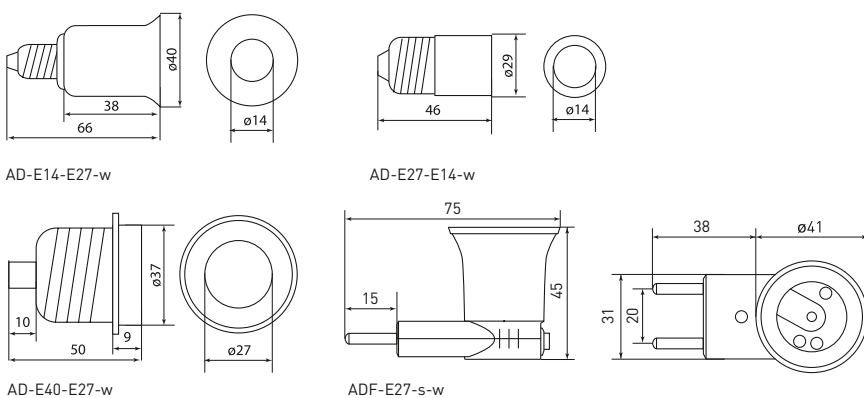
Самые ходовые цоколи и типоразмеры



Широкий ассортимент различных переходников

Изображение	Наименование	Номинальный ток, А	Номинальное напряжение, В	Масса нетто, кг	Артикул
	Патрон карболитовый настенный, E27, черный, наклонный	4	250	0,062	LHC-E27-wi-s
	Патрон карболитовый подвесной, E27, черный			0,048	LHC-E27-s-s
	Патрон карболитовый потолочный, E27, черный, прямой			0,061	LHC-E27-sc-s
	Патрон карболитовый с кольцом, E27, черный			0,061	LHC-E27-r-s
	Патрон карболитовый с кольцом, E14, черный	2		0,035	LHC-E14-r-s
	Патрон карболитовый подвесной, E14, черный			0,029	LHC-E14-s-s
	Патрон керамический E14	2	250	0,047	LHCe-E14
	Патрон керамический E27	4		0,054	LHCe-E27

Изображение	Наименование	Номинальный ток, А	Номинальное напряжение, В	Масса нетто, кг	Артикул
Патроны керамические					
	Патрон керамический E27 с держателем	4	250	0,058	LHCe-E27-h
	Патрон керамический E40	16		0,169	LHCe-E40
Патроны пластиковые					
	Патрон E14 пластиковый подвесной, термостойкий пластик, белый	2	250	0,016	LHP-E14-s
	Патрон E14 пластиковый с кольцом, термостойкий пластик, белый			0,021	LHP-E14-r
	Патрон E27 подвесной, с клеммной колодкой, белый	4	250	0,03	LHP-E27-w
	Патрон E27 подвесной, с клеммной колодкой, черный			LHP-E27-b	
	Патрон E27 пластиковый подвесной, термостойкий пластик, белый			0,026	LHP-E27-s
	Патрон E27 пластиковый с кольцом, термостойкий пластик, белый			0,036	LHP-E27-r
	Патрон E27 пластиковый с кольцом, термостойкий пластик, белый				
Патроны для галогенных ламп					
	Патрон G4 для галогенных ламп	2	250	0,008	LHHL-G4
	Патрон GU5.3 для галогенных ламп			0,007	LHHL-GU5.3
Адаптеры-переходники					
	Переходник E14-E27, белый	2	250	0,021	AD-E14-E27-w
	Переходник E27-E14, белый			0,020	AD-E27-E14-w
	Переходник E40-E27, белый	4		0,031	AD-E40-E27-w
	Переходник-вилка-E27 с выключателем, белый			0,022	ADF-E27-s-w

Габаритные и установочные размеры
Патроны карболитовые

Патроны керамические

Патроны пластиковые

Патроны для галогенных ламп

Адаптеры-переходники


Аксессуары EKF



Широкий ассортимент аксессуаров EKF позволяет организовать электрическую сеть в полном соответствии с вашими потребностями. Подключение осветительного прибора, бытовой техники, сборка электрического удлинителя нестандартной длины, подключение нескольких потребителей электроэнергии к одной розетке – для всех этих операций найдется решение в широком модельном ряду EKF. Каждый аксессуар соответствует требованиям безопасности и ГОСТ, изготовлен из негорючих материалов, конструкция продумана для быстрого и удобного монтажа изделия.



В ассортименте аксессуары как с прямым, так и с боковым вводом



Изделия с заземляющим контактом и без



Разветвители для подключения к одной розетке нескольких потребителей



Широкий модельный ряд различных изделий










Надежная конструкция контактной группы



Наличие выключателя в некоторых моделях








Вилки

Изображение	Наименование	Номинальный ток, А	Масса нетто, кг	Артикул
	Вилка прямая, без заземления, белая, 6 А, 250 В EKF	6	0,024	AVP6-10
	Вилка прямая, без заземления, черная, 6 А, 250 В EKF			AVP6-30
	Вилка прямая, с заземлением, белая, 16 А, 250 В EKF	16	0,042	AVP16-10
	Вилка прямая, с заземлением, черная, 16 А, 250 В EKF			AVP16-30
	Вилка с кольцом, с заземлением, белая, 16 А, 250 В EKF	16	0,044	AVK16-10
	Вилка с кольцом, с заземлением, черная, 16 А, 250 В EKF			AVK16-30
	Вилка угловая, с заземлением, белая, 16 А, 250 В EKF	16	0,028	AVY16-10
	Вилка угловая, с заземлением, черная, 16 А, 250 В EKF			AVY16-30
	Вилка угловая плоская с/з белая «СТЕЛС» 16А 250В EKF PRO	16	0,125	AVYF16-10-r
	Вилка угловая плоская с/з черная «СТЕЛС» 16А 250В EKF PRO	16	0,125	AVYF16-30-r
	Вилка с кнопкой извлечения с/з белая 16А 250В EKF	16	0,1	AVP-16-k
	Заглушка для розеток от детей (5 шт.)	-	0,017	psfc-01

Штепсельные гнезда

Изображение	Наименование	Номинальный ток, А	Масса нетто, кг	Артикул
	Штепсельное гнездо, без заземления, белое, 10 А, 250 В ЕКФ	10	0,048	ASG10-10
	Штепсельное гнездо, без заземления, черное, 10 А, 250 В ЕКФ			ASG10-30
	Штепсельное гнездо, без заземления, черное, ПВХ, 10 А, 250 В ЕКФ	16	0,097	ASG010-30
	Штепсельное гнездо, с заземлением, черное, ПВХ, 16 А, 250 В ЕКФ		0,050	ASG016-30
	Штепсельное гнездо, белое, с заземлением, 16 А, 250 В ЕКФ	16	0,050	ASG16-10
	Штепсельное гнездо, черное, с заземлением, 16 А, 250 В ЕКФ			ASG16-30

Разветвители и аксессуары

Изображение	Наименование	Номинальный ток, А	Количество гнезд	Масса нетто, кг	Артикул
	Разветвитель, 2 гнезда, 6 А, без заземления, плоский, 250 В ЕКФ	6	2	0,110	ARP6-2
	Разветвитель, 2 гнезда, 16 А, с заземлением, плоский, 250 В ЕКФ	16	2	0,110	ARP16-2
	Разветвитель, 3 гнезда, 6 А, без заземления, плоский, 250 В ЕКФ	6	3	0,130	ARP6-3
	Разветвитель, 3 гнезда, 16 А, с заземлением, плоский, 250 В ЕКФ	16	3	0,120	ARP16-3
	Адаптер-переходник, белый, без заземления, 6 А, 250 В ЕКФ	6	1	0,033	AAP6-1
	Тройник, 3 гнезда, с заземлением, круглый, белый, 16 А, 250 В ЕКФ	16	3	0,103	ATK16-3
	Переключатель бра, белый, 6 А, 250 В ЕКФ	6	-	0,016	APB6-10
	Переключатель бра, черный, 6 А, 250 В ЕКФ				APB6-30

Элементы питания EKF



Батареи используются повсеместно. Разнообразие устройств требует наличие широкого ассортимента типов батареек, которые есть в портфеле EKF. Элементы питания требуют специальной утилизации как твердые отходы II класса опасности.



Более высокая емкость при высоком потреблении среди конкурентов



Складской ассортимент из самых востребованных на рынке позиций



Красочная розничная упаковка

Изображение	Наименование	Артикул
	Алкалиновая батарейка 9V(LR61) блистер 1 шт. EKF	9V-BL1
	Алкалиновая батарейка C(LR14) блистер 2 шт. EKF	LR14-BL2
	Алкалиновая батарейка D(LR20) блистер 2 шт. EKF	LR20-BL2
	Алкалиновая батарейка A27 для сигнализаций блистер 5 шт. EKF	A23-BL5
	Алкалиновая батарейка A27 для сигнализаций блистер 5 шт. EKF	A27-BL5
	Алкалиновая батарейка AA(LR6) блистер 4 шт. EKF	LR6-BL4
	Алкалиновая батарейка AA(LR6) пластиковый бокс 24 шт. EKF	LR6-BOX24

Изображение	Наименование	Артикул
	Алкалиновая батарейка AA(LR6) шринк 4 шт. EKF	LR6-SR4
	Алкалиновая батарейка AAA(LR03) блистер 4 шт. EKF	LR03-BL4
	Алкалиновая батарейка AAA(LR03) пластиковый бокс 24 шт. EKF	LR03-BOX24
	Алкалиновая батарейка AAA(LR03) шринк 4 шт. EKF	LR03-SR4

ТЕХНИЧЕСКИЕ ХАРАКТЕРИСТИКИ

Параметры	Значения						
	Крона	C	D	AA	AAA	A27	A23
Емкость, мАч	490	6 800	15 500	2 820	1 250	25	57
Обозначение по стандарту МЭК (IEC)	6LR61	LR20	LR14	LR6	LR03	-	-
Номинальное напряжение, В	9	1,5	1,5	1,5	1,5	12	12
Количество элементов в упаковке, шт.	1	2	2	4 и 24	4 и 24	5	5

Дополнительные устройства в розетку EKF



Ассортимент розничных товаров EKF пополнился различными дополнительными устройствами, которые делают вашу жизнь удобнее, комфортнее, могут помочь автоматизировать различные процессы и не забыть о важных делах. Компактные розеточные таймеры позволяют управлять различными бытовыми устройствами по расписанию, без вашего участия – требуется только запрограммировать нужную последовательность. Компания EKF и далее будет продолжать расширять этот ассортимент маленьких универсальных помощников на каждый день.



Все изделия с защитными шторками

Кнопка отключения таймера

Удобство программирования на длительный срок

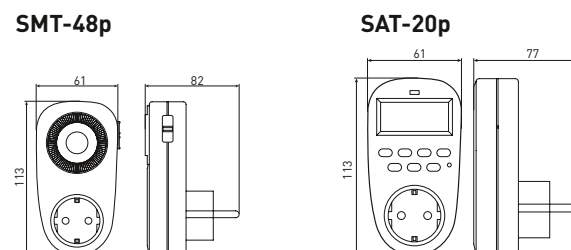
Простая настройка параметров

Изображение	Наименование	Цикл работы	Время установки, мин.	Тип устройства	Макс. кол-во программ	Описание	Артикул
	Розеточный механический таймер SMT-48p EKF	24 часа	15	Механический	48 в сутки	Розеточный таймер – простое решения для оперативного управления бытовыми приборами. Выдвигая и убирая пластинки, которые обозначают время срабатывания, пользователь может управлять любыми бытовыми приборами, программируя время отключения/включения прибора в рамках одних суток (24 часа), далее процесс будет повторяться циклически. Устройство работает от сети. Только два положения: «Вкл.» или «Выкл.».	SMT-48p
	Розеточный электронный таймер SAT-20p EKF	24 часа/7дней в неделю	1	Электронный	20 в день	Эта модель является более удобным и функциональным решением. Таймер имеет 20 программ Вкл./Выкл., которые можно установить на любой день и время в пределах недели. Например, можно запрограммировать включение водонагревателя по будням с 02:00 до 05:00 (время действия льготного тарифа), а на выходные поставить программу в другое удобное время. Устройство работает от сети, на случай отключения энергии – встроенный аккумулятор рассчитан на 100 ч.	SAT-20p

ТЕХНИЧЕСКИЕ ХАРАКТЕРИСТИКИ

Параметры	Значения	
	SMT-48p	SAT-20p
Номинальный ток, А	16	
Максимальная нагрузка, кВт	3,5	
Напряжение сети, В	230	
Номинальная частота сети, Гц	50	
Потребляемая мощность, Вт	1	
Степень защиты IP	20	
Количество программ	48 в день	20 ячеек памяти в сутки/в неделю
Минимальное время установки, мин.	1	

Габаритные и установочные размеры



Силовые разъемы ЕКФ



Вилка (Розетка) XXX ЕКФ

- X - вид
 - 0 - вилка переносная
 - 1 - розетка стационарная
 - 2 - розетка переносная (коннектор)
 - 4 - розетка скрытой установки
 - 5 - вилка стационарная
- X - величина тока, А
 - 1 - 16
 - 2 - 32
 - 3 - 63
 - 4 - 125
- X - число контактов
 - 3 - 2P + PE
 - 4 - 3P + PE
 - 5 - 3P + N + PE

Пример: Вилка 013 (Вилка переносная, 16А, 2P + PE)

IP67
IP44
EAC

16A
32A
63A
125A





Силовые штепсельные разъемы предназначены для подключения мобильного или стационарного электрооборудования к сети переменного тока частотой 50 Гц с напряжением 220 или 380 В.

Разъемы применяются для обеспечения электропитания промышленного и строительного электрооборудования и электроинструмента, передвижных магазинов и точек питания и т. п.



Корпус изделий устойчив к ударам, стойко переносит мороз, не деформируется и не разрушается



Защитные крышки предохраняют изделия от попадания влаги и пыли



Рифленая поверхность не позволяет изделию выскальзывать из рук



Специальный сальник для провода различного сечения



Штыревые контакты вилки и розеточного узла покрыты никелированным сплавом для защиты от коррозии



Фиксация провода внутри розеточного блока дополнительной скобой



Розетки

Ном. ток, А	Напряже-ние, В	Полюса	Вид	Степень защиты	Артикул		
					Розетки силовые стационарные наружные	Розетки силовые переносные	Розетки силовые стационарные внутренние
16	110	2P + PE		IP 44	-	-	-
	230	2P + PE			-	-	ps-112-16-220
	230	2P + PE			ps-113-16-220	ps-213-16-220	ps-413-16-220
	400	3P + PE			ps-114-16-380	ps-214-16-380	ps-414-16-380
	400	3P + PE + N			ps-115-16-380	ps-215-16-380	ps-415-16-380
32	230	2P + PE		IP 44	ps-123-32-220	ps-223-32-220	ps-423-32-220
	400	3P + PE			ps-124-32-380	ps-224-32-380	ps-424-32-380
	400	3P + PE + N			ps-125-32-380	ps-225-32-380	ps-425-32-380
63	230	2P + PE		IP 67	ps-133-63-220	ps-233-63-220	-
	400	3P + PE			ps-134-63-380	ps-234-63-380	-
	400	3P + PE + N			ps-135-63-380	ps-235-63-380	-
125	400	3P + PE + N		IP 67	ps-145-125-380	-	-


Вилки

Ном. ток, А	Напряжение, В	Полюса	Вид	Степень защиты	Артикул	
					Вилки силовые переносные наружные	Вилки силовые стационарные
16	230	2P+PE		IP 44	ps-013-16-220	ps-513-16-220
	400	3P+PE			ps-014-16-380	ps-514-16-380
	400	3P+PE+N			ps-015-16-380	ps-515-16-380
32	230	2P+PE			ps-023-32-220	ps-523-32-220
	400	3P+PE			ps-024-32-380	ps-524-32-380
	400	3P+PE+N			ps-025-32-380	ps-525-32-380
63	230	2P+PE		IP 67	ps-033-63-220	
	400	3P+PE			ps-034-63-380	
	400	3P+PE+N			ps-035-63-380	
125	400	3P+PE+N			ps-045-125-380	

ТЕХНИЧЕСКИЕ ХАРАКТЕРИСТИКИ
Таблица сопоставления разъемов

Модель	Розетки силовые переносные					Розетки силовые стационарные внутренние					Розетки силовые стационарные наружные																
	223	215	213	214	224	225	233	234	235	413	414	415	423	424	425	113	114	115	123	124	125	133	134	135	145		
Вилки силовые переносные	023																										
	013																										
	014																										
	015																										
	024																										
	025																										
	033																										
	034																										
	035																										
	045																										
Вилки силовые стационарные	513																										
	514																										
	515																										
	523																										
	524																										

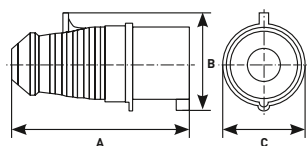
Габаритные и установочные размеры
Вилки силовые переносные


Рис. 1

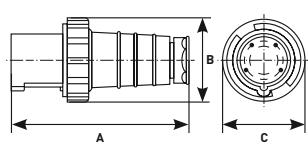


Рис. 2

Модель	№ рисунка	Размеры, мм		
		A	B	C
013	1	122	55	51
023		135	71	64
014		122	61	54
024		134	71	64
015		125	69	64
025	145	78	70	
033	2	231,5	110	110
034		231,5	110	110
035		231,5	110	110
045		295	123	123

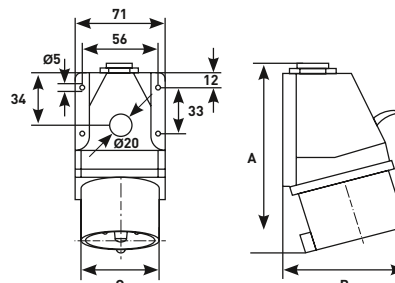
Вилки силовые стационарные


Рис. 3

Модель	№ рисунка	Размеры, мм		
		A	B	C
513	3	125	71	43
523		139	81	58
514		130	72	49,5
524		139	81	58
515		130	77	55,5
525		143	83	63

Розетки силовые переносные

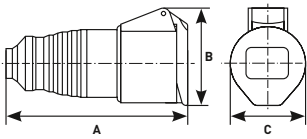


Рис. 4

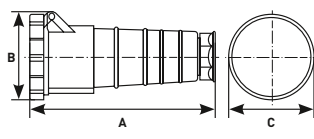


Рис. 5

Модель	№ рисунка	Размеры, мм		
		A	B	C
213	4	130	71	51
223		145	92	64
214		131	77	55
224		144	92	64
215		135	90	63
233	5	240	115	108
234		240	115	108
235		240	115	108

Розетки силовые стационарные наружные

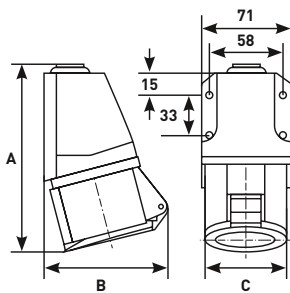


Рис. 6

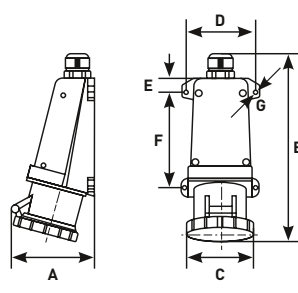


Рис. 7

Модель	№ рисунка	Размеры, мм						
		A	B	C	D	E	F	G
113	6	135	88	51	-	-	-	-
114		151	98	64	-	-	-	-
115		139	92	55	-	-	-	-
123		151	99	64	-	-	-	-
124		139	96	63	-	-	-	-
125		152	104	70	-	-	-	-
133		134	311	108	111	20	161	6
134		134	311	108	111	20	161	6
135	7	134	311	108	111	20	161	6
145		154	338	122	130	20	193,2	6,2

Розетки силовые стационарные внутренние

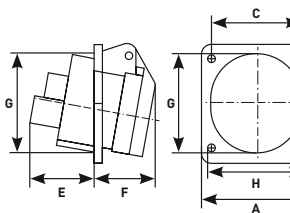


Рис. 8

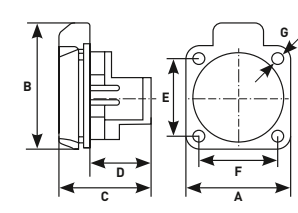


Рис. 9

Модель	№ рисунка	Размеры, мм							
		A	B	C	D	E	F	G	H
413	8	62	70	48	49	34	38	55	49
423		82	100	61	72	44	43	74	65
414		77	88	62	63	40	36	63	56
424		81	100	61	72	44	43	74	64
415		75	86	60	62	39	35	70	61
425		82	100	62	73	45	45	81	71
112	9	50,6	65	41	26	38,5	38,5	5	-

Сечение и диаметр кабеля

Розетки и вилки переносные

Артикул		Сечение жилы, мм ²	Диаметр кабеля, мм
ps-013-16-220	ps-213-16-220	От 1 до 2,5	От 6
ps-014-16-380	ps-214-16-380	От 1 до 2,5	От 6
ps-015-16-380	ps-215-16-380	От 1 до 2,5	От 8
ps-023-32-220	ps-223-32-220	От 2,5 до 6	От 8
ps-024-32-380	ps-224-32-380	От 2,5 до 6	От 8
ps-025-32-380	ps-225-32-380	От 2,5 до 6	От 8
ps-033-63-220	ps-233-63-220	От 6 до 16	От 16 до 38
ps-034-63-380	ps-234-63-380	От 6 до 16	От 16 до 38
ps-035-63-380	ps-235-63-380	От 6 до 16	От 16 до 38
ps-045-125-380	-	От 16 до 50	От 30 до 50

Розетки стационарные наружные

Артикул	Сечение жилы, мм ²	Диаметр кабеля, мм
ps-113-16-220	1-2,5	От 6,5
ps-114-16-380	1-2,5	От 6,5
ps-115-16-380	1-2,5	От 6,5
ps-123-32-220	2,5-6	От 6,5
ps-124-32-380	2,5-6	От 6,5
ps-125-32-380	2,5-6	От 6,5
ps-133-63-220	6-25	Сальник типа MG-40 (в комплекте)
ps-134-63-380	6-25	
ps-135-63-380	6-25	Сальник типа MG-63 (в комплекте)
ps-145-125-380	25-70	

Розетки стационарные внутренние

Артикул	Сечение жилы, мм ²
ps-413-16-220	1-2,5
ps-414-16-380	1-2,5
ps-415-16-380	1-2,5
ps-423-32-220	2,5-6
ps-424-32-380	2,5-6
ps-425-32-380	2,5-6

Вилки стационарные внутренние

Артикул	Сечение жилы, мм ²	Диаметр кабеля, мм
ps-513-16-220	1-2,5	От 6,5
ps-514-16-380	1-2,5	От 6,5
ps-515-16-380	1-2,5	От 6,5
ps-523-32-220	2,5-6	От 6,5
ps-524-32-380	2,5-6	От 6,5
ps-525-32-380	2,5-6	От 6,5

Разъемы силовые РФ PROXIMA EKF



PS -X X X - X - X - PRO

- └─ Номинальное напряжение, В
220 В
380 В
- └─ Номинальный ток [в амперах]
16-16 А
32-32 А
- └─ Тип сети:
3 - 2P+PE
4 - 3P+PE
5 - 3P+N+PE
- └─ Номинальный ток (условное обозначение)
1-16 А
2-32 А
- └─ Вид разъёма:
0 - вилка переносная
1 - розетка стационарная
2 - розетка переносная

IP44

EAC

16A

32A







Разъемы силовые штепсельные серии PS производства EKF промышленного назначения предназначены для применения в однофазных и трёхфазных сетях переменного тока частотой 50 Гц напряжением 230 В и 400 В соответственно. Разъемы применяются для обеспечения электропитания промышленного и строительного электрооборудования и электроинструмента, передвижных магазинов и точек питания и т.п. Соответствуют стандарту СЕЕ.



Простой и быстрый монтаж и демонтаж при помощи отвертки благодаря безвинтовому замку на защелке



Защелки на цанговой гайке не позволят ей упасть при полном раскручивании



На крышках розеток предусмотрен удобный верхний рычаг для открывания крышки и стыковки одной рукой



Для обеспечения степени защиты переносных разъемов кабель фиксируется с помощью цангового зажима с сальником



Эргономичная ребристая поверхность на корпусе переносных разъемов для удобного разъединения



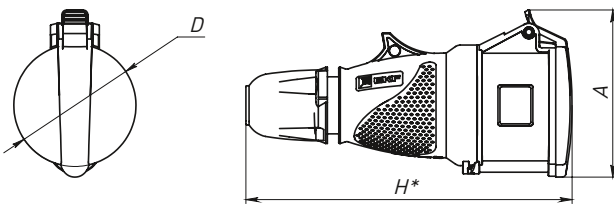
Номинальный ток, А	Номинальное напряжение, В	Полюса	Вид	Артикул		
				Вилка переносная	Розетка переносная	Розетка стационарная наружная
16	220	2P + PE		ps-013-16-220-PRO	ps-213-16-220-PRO	ps-113-16-220-PRO
	380	3P + PE		ps-014-16-380-PRO	ps-214-16-380-PRO	ps-114-16-380-PRO
	380	3P + PE + N		ps-015-16-380-PRO	ps-215-16-380-PRO	ps-115-16-380-PRO
32	220	2P + PE		ps-023-32-220-PRO	ps-223-32-220-PRO	ps-123-32-220-PRO
	380	3P + PE		ps-024-32-380-PRO	ps-224-32-380-PRO	ps-124-32-380-PRO
	380	3P + PE + N		ps-025-32-380-PRO	ps-225-32-380-PRO	ps-125-32-380-PRO

ТЕХНИЧЕСКИЕ ХАРАКТЕРИСТИКИ

Параметры	Значения																	
	ps-113-16-220-PRO	ps-114-16-380-PRO	ps-115-16-380-PRO	ps-123-32-220-PRO	ps-124-32-380-PRO	ps-125-32-380-PRO	ps-213-16-220-PRO	ps-214-16-380-PRO	ps-215-16-380-PRO	ps-223-32-220-PRO	ps-224-32-380-PRO	ps-225-32-380-PRO	ps-013-16-220-PRO	ps-014-16-380-PRO	ps-015-16-380-PRO	ps-023-32-220-PRO	ps-024-32-380-PRO	ps-025-32-380-PRO
Число контактов	2P+PE	3P+PE	3P+PE+N	2P+PE	3P+PE	3P+PE+N	2P+PE	3P+PE	3P+PE+N	2P+PE	3P+PE	3P+PE+N	2P+PE	3P+PE	3P+PE+N	2P+PE	3P+PE	3P+PE+N
Номинальный ток	16 А			32 А			16 А			32 А			16 А			32 А		
Номинальное рабочее напряжение (допустимый диапазон напряжений), В	200-250	380-415		200-250	380-415		200-250	380-415		200-250	380-415		200-250	380-415		200-250	380-415	
Номинальное напряжение изоляции, В	500																	
Номинальная частота, Гц	50																	
Положение заземляющего контакта (по циферблату часов), ч	6																	
Тип подключения	Винтовой зажим / клемма																	
Сечение присоединяемых проводников, мм ²	1-2,5			2,5-6			1-2,5			2,5-6			1-2,5			2,5-6		
Ввод кабеля	Сальниковый ввод / вставка резьбовая																	
Защитная крышка	да																	
Степень защиты от пыли и влаги по ГОСТ 14254	IP44																	
Климатическое исполнение	УХЛ3.1																	
Рабочая температура окр. среды, °С	-25 ... +40																	
Температура монтажа, °С	-5 ... +40																	
Цвет	Синий, серый	Красный, серый		Синий, серый	Красный, серый		Синий, серый	Красный, серый		Синий, серый	Красный, серый		Синий, серый	Красный, серый		Синий, серый	Красный, серый	
Срок службы, лет	10																	

Габаритные и установочные размеры

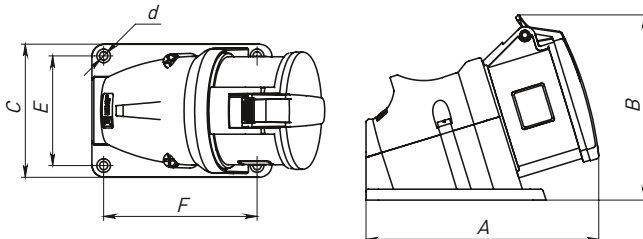
Розетки силовые переносные



Артикул	Размеры, мм		
	A	D	H*
ps-213-16-220-PRO	78,5	55	159
ps-214-16-380-PRO	85	62	164
ps-215-16-380-PRO	91	67	169
ps-223-32-220-PRO	96	69	197
ps-224-32-380-PRO	69	69	197
ps-225-32-380-PRO	102,5	75	200

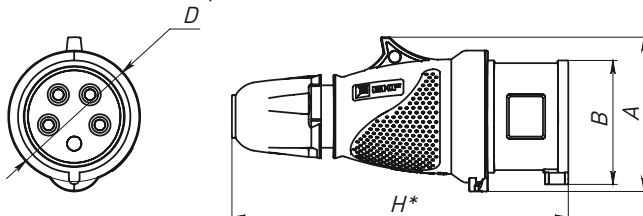
*- размер для справок.

Розетки силовые стационарные



Артикул	Размеры, мм					
	A	B	C	d	E	F
ps-113-16-220-PRO	118,3	97,4	66	5,3	51	79
ps-114-16-380-PRO	124	101,7	73	5,3	58	84
ps-115-16-380-PRO	129,9	106,5	78	5,3	63	89
ps-123-32-220-PRO	144,8	114,6	79	5,3	64	95
ps-124-32-380-PRO	144,8	114,6	79	5,3	64	95
ps-125-32-380-PRO	148,7	118,3	85,0	5,3	70	98

Вилки силовые переносные



Артикул	Размеры, мм			
	A	B	D	H*
ps-013-16-220-PRO	62,5	46,8	55	150
ps-014-16-380-PRO	70	53,4	62	155
ps-015-16-380-PRO	76,5	60,6	67	160
ps-023-32-220-PRO	78,5	62,9	67,6	186
ps-024-32-380-PRO	78,5	62,9	67,6	186
ps-025-32-380-PRO	86,5	69,5	74	189

*- размер для справок.

Промышленные разъемы EKF



Вилка (Розетка) XXX2 EKF

- X – вид
 - 0 – вилка переносная
 - 1 – розетка стационарная
 - 2 – розетка переносная (коннектор)
 - 4 – розетка скрытой установки
 - 5 – вилка стационарная
- X – величина тока, А
 - 1 – 16
 - 2 – 32
 - 3 – 63
 - 4 – 125
- X – число контактов
 - 3 – 2P + PE
 - 4 – 3P + PE
 - 5 – 3P + N + PE
- 2 – указывает на промышленный разъем IP67

IP67

T

EAC

EAC

16A

32A

63A

125A

Промышленные разъемы со степенью защиты IP67 обладают повышенной стойкостью к механическим нагрузкам, истиранию, действию ультрафиолета и агрессивных химических веществ. Применяются для электроснабжения промышленного и строительного оборудования в особо тяжелых условиях эксплуатации или на объектах, где важны качество, надежность и бесперебойность подачи электроэнергии.



Корпус из полиамида PA6.6 обеспечивает надежную работу при температуре от -40 до +40 °C



Безвинтовое крепление корпуса ускоряет процесс сборки



Специальный герметичный ввод для кабеля различного диаметра



Проводник закрепляется двойным винтовым зажимом для надежной фиксации



Крышки изделий подпружинены, имеют уплотнительные кольца



Поворотный механизм крышки обеспечивает ее фиксацию и защиту от случайного нарушения соединения

Изображение	Наименование	Ном. ток, А	Напряже-ние, В	Полюса	Вид	Степень защиты	Масса нетто, кг	Артикул
	Розетка переносная 2142 3P+PE 16A 380V IP67 EKF	16	400	3P+PE		IP 67	0,2167	ps-2142-16-380
	Розетка переносная 2152 3P+PE+N 16A 380V IP67 EKF			3P+PE+N			0,2833	ps-2152-16-380
	Розетка переносная 2242 3P+PE 32A 380V IP67 EKF	32		3P+PE			0,2833	ps-2242-32-380
	Розетка переносная 2252 3P+PE+N 32A 380V IP67 EKF			3P+PE+N			0,2833	ps-2252-32-380
	Розетка переносная 2342 3P+PE 63A 380V IP67 EKF	63		3P+PE			1,25	ps-2342-63-380
	Розетка переносная 2352 3P+PE+N 63A 380V IP67 EKF			3P+PE+N			1,25	ps-2352-63-380
	Розетка переносная 2442 3P+PE 125A 380V IP67 EKF	125		3P+PE			1,7	ps-2442-125-380
	Розетка переносная 2452 3P+PE+N 125A 380V IP67 EKF			3P+PE+N			1,7	ps-2452-125-380

Розетки промышленные стационарные наружные

	Розетка стационарная наружная 1142 3P+PE 16A 380V IP67 EKF	16	400	3P+PE		IP 67	0,2833	ps-1142-16-380
	Розетка стационарная наружная 1152 3P+PE+N 16A 380V IP67 EKF			3P+PE+N			0,2833	ps-1152-16-380
	Розетка стационарная наружная 1242 3P+PE 32A 380V IP67 EKF	32		3P+PE			0,3667	ps-1242-32-380
	Розетка стационарная наружная 1252 3P+PE+N 32A 380V IP67 EKF			3P+PE+N			0,3667	ps-1252-32-380
	Розетка стационарная наружная 1342 3P+PE 63A 380V IP67 EKF	63		3P+PE			1,1	ps-1342-63-380
	Розетка стационарная наружная 1352 3P+PE+N 63A 380V IP67 EKF			3P+PE+N			1,1	ps-1352-63-380
	Розетка стационарная наружная 1442 3P+PE 125A 380V IP67 EKF	125		3P+PE			1,6	ps-1442-125-380
	Розетка стационарная наружная 1452 3P+PE+N 125A 380V IP67 EKF			3P+PE+N			1,6	ps-1452-125-380

Изображение	Наименование	Ном. ток, А	Напряже-ние, В	Полюса	Вид	Степень защиты	Масса нетто, кг	Артикул
	Розетка стационарная внутренняя 3142 3P+PE 16А 380В IP67 EKF	16	400	3P+PE		IP 67	0,1333	ps-3142-16-380
	Розетка стационарная внутренняя 3152 3P+PE+N 16А 380В IP67 EKF						0,2667	ps-3152-16-380
	Розетка стационарная внутренняя 3242 3P+PE 32А 380В IP67 EKF	32		3P+PE			0,2667	ps-3242-32-380
	Розетка стационарная внутренняя 3252 3P+PE+N 32А 380В IP67 EKF			3P+PE+N			0,2667	ps-3252-32-380
	Розетка стационарная внутренняя 3342 3P+PE 63А 380В IP67 EKF	63		3P+PE			0,625	ps-3342-63-380
	Розетка стационарная внутренняя 3352 3P+PE+N 63А 380В IP67 EKF			3P+PE+N			0,625	ps-3352-63-380
	Розетка стационарная внутренняя 3442 3P+PE 125А 380В IP67 EKF	125		3P+PE			0,85	ps-3442-125-380
	Розетка стационарная внутренняя 3452 3P+PE+N 125А 380В IP67 EKF			3P+PE+N			0,85	ps-3452-125-380

Розетки промышленные стационарные внутренние угловые

	Розетка стационарная внутренняя угловая 4142 3P+PE 16А 380В IP67 EKF	16	400	3P+PE		IP 67	0,2667	ps-4142-16-380
	Розетка стационарная внутренняя угловая 4152 3P+PE+N 16А 380В IP67 EKF				3P+PE+N			0,2667
	Розетка стационарная внутренняя угловая 4242 3P+PE 32А 380В IP67 EKF	32		3P+PE			0,2667	ps-4242-32-380
	Розетка стационарная внутренняя угловая 4252 3P+PE+N 32А 380В IP67 EKF			3P+PE+N			0,2667	ps-4252-32-380
	Розетка стационарная внутренняя угловая 4342 3P+PE 63А 380В IP67 EKF	63		3P+PE			0,625	ps-4342-63-380
	Розетка стационарная внутренняя угловая 4352 3P+PE+N 63А 380В IP67 EKF			3P+PE+N			0,625	ps-4352-63-380
	Розетка стационарная внутренняя угловая 4442 3P+PE 125А 380В IP67 EKF	125		3P+PE			0,85	ps-4442-125-380
	Розетка стационарная внутренняя угловая 4452 3P+PE+N 125А 380В IP67 EKF			3P+PE+N			0,85	ps-4452-125-380

Вилки промышленные переносные

	Вилка переносная 0142 3P+PE 16А 380В IP67 EKF	16	400	3P+PE		IP 67	0,2167	ps-0142-16-380
	Вилка переносная 0152 3P+PE+N 16А 380В IP67 EKF				3P+PE+N			0,2167
	Вилка переносная 0242 3P+PE 32А 380В IP67 EKF	32		3P+PE			0,2667	ps-0242-32-380
	Вилка переносная 0252 3P+PE+N 32А 380В IP67 EKF			3P+PE+N			0,2833	ps-0252-32-380
	Вилка переносная 0342 3P+PE 63А 380В IP67 EKF	63		3P+PE			1,25	ps-0342-63-380
	Вилка переносная 0352 3P+PE+N 63А 380В IP67 EKF			3P+PE+N			1,25	ps-0352-63-380
	Вилка переносная 0442 3P+PE 125А 380В IP67 EKF	125		3P+PE			1,4	ps-0442-125-380
	Вилка переносная 0452 3P+PE+N 125А 380В IP67 EKF			3P+PE+N			1,4	ps-0452-125-380

ТЕХНИЧЕСКИЕ ХАРАКТЕРИСТИКИ

Таблица сопоставления промышленных разъемов

Модель	Розетка стационарная наружная								Розетка стационарная внутренняя								Розетка стационарная внутренняя угловая								Розетка переносная							
	1142	1152	1242	1252	1342	1352	1442	1452	3142	3152	3242	3252	3342	3352	3442	3452	4142	4152	4242	4252	4342	4352	4442	4452	2142	2152	2242	2252	2342	2352	2442	2452
0142																																
0152																																
0242																																
0252																																
0342																																
0352																																
0442																																
0452																																

Сечение и диаметр кабеля

Розетки и вилки переносные

Артикул	Сечение жилы, мм ²	Диаметр кабеля, мм
ps-0142-16-380	ps-2142-16-380	1-2,5
ps-0152-16-380	ps-2152-16-380	1-2,5
ps-0242-32-380	ps-2242-32-380	2,5-6
ps-0252-32-380	ps-2252-32-380	2,5-6
ps-0342-63-380	ps-2342-63-380	6-16
ps-0352-63-380	ps-2352-63-380	6-16
ps-0442-125-380	ps-2442-125-380	16-50
ps-0452-125-380	ps-2452-125-380	16-50

Розетки стационарные наружные

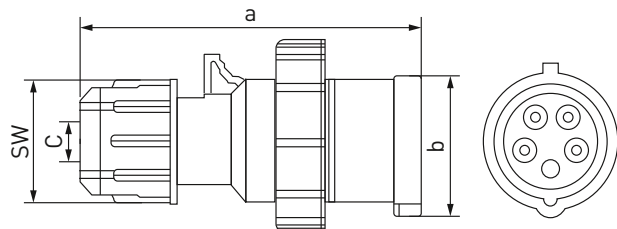
Артикул	Сечение жилы, мм ²	Диаметр кабеля, мм
ps-1142-16-380	1-2,5	Сальник типа MG25
ps-1152-16-380	1-2,5	Сальник типа MG25
ps-1242-32-380	2,5-6	Сальник типа MG25
ps-1252-32-380	2,5-6	Сальник типа MG25
ps-1342-63-380	6-16	Сальник типа MG40
ps-1352-63-380	6-16	Сальник типа MG40
ps-1442-125-380	16-50	Сальник типа MG40
ps-1452-125-380	16-50	Сальник типа MG40

Розетки стационарные внутренние

Артикул	Сечение жилы, мм ²	Диаметр кабеля, мм
ps-3142-16-380	ps-4142-16-380	1-2,5
ps-3152-16-380	ps-4152-16-380	1-2,5
ps-3242-32-380	ps-4242-32-380	2,5-6
ps-3252-32-380	ps-4252-32-380	2,5-6
ps-3342-63-380	ps-4342-63-380	6-16
ps-3352-63-380	ps-4352-63-380	6-16
ps-3442-125-380	ps-4442-125-380	16-50
ps-3452-125-380	ps-4452-125-380	16-50

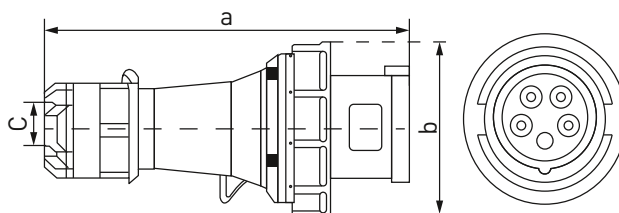
Габаритные и установочные размеры

Вилки силовые переносные 16А и 32А



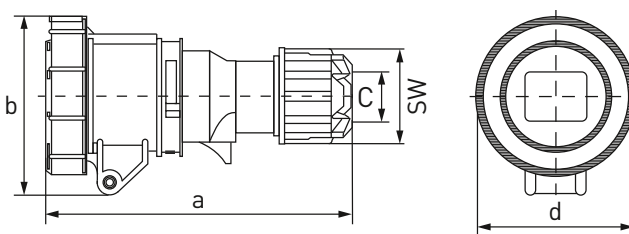
Артикул	Размеры, мм			
	a	b	c	sw
ps-0142-16-380	133	53	6-15	44
ps-0242-32-380	158	63	10-20	54
ps-0152-16-380	140	61	6-15	44
ps-0252-32-380	165	69	10-20	54

Вилки силовые переносные 63А и 125А



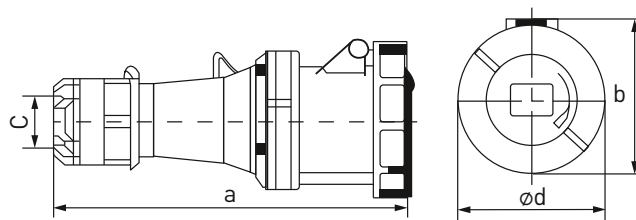
Артикул	Размеры, мм		
	a	b	c
ps-0342-63-380	250	115	23
ps-0442-125-380	275	128	31
ps-0352-63-380	250	115	23
ps-0452-125-380	275	128	31

Розетки силовые переносные 16А и 32А



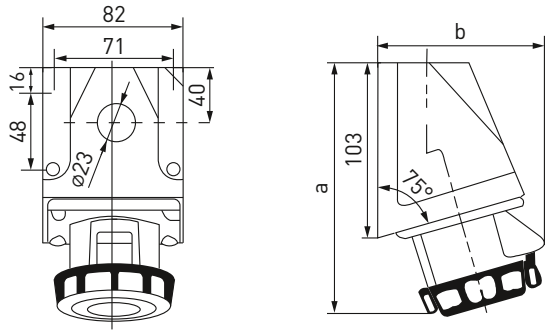
Артикул	Размеры, мм				
	a	b	c	d	sw
ps-2142-16-380	146	85	6-15	80	44
ps-2242-32-380	172	97	10-20	93	54
ps-2152-16-380	155	93	6-15	85	44
ps-2252-32-380	181	104	10-20	100	54

Розетки силовые переносные 63А и 125А



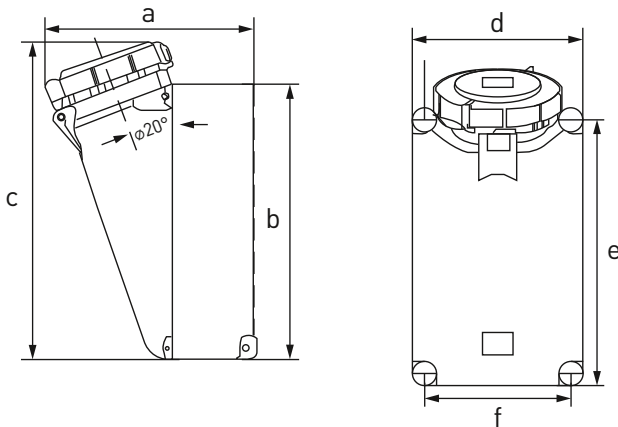
Артикул	Размеры, мм		
	a	b	c
ps-2342-63-380	275	114	23
ps-2442-125-380	290	128	31
ps-2352-63-380	275	114	23
ps-2452-125-380	290	128	31

Розетки силовые стационарные наружные 16А и 32А



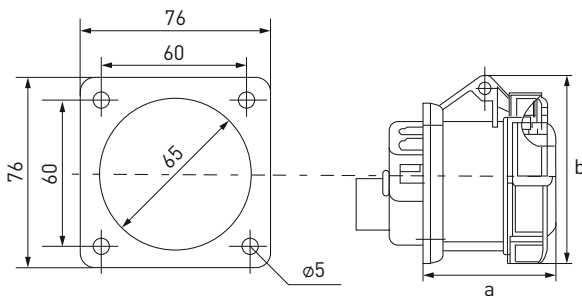
Артикул	Размеры, мм	
	a	b
ps-1142-16-380	150	101
ps-1242-32-380	160	108
ps-1152-16-380	150	106
ps-1252-32-380	161	111

Розетки силовые стационарные наружные 63А и 125А



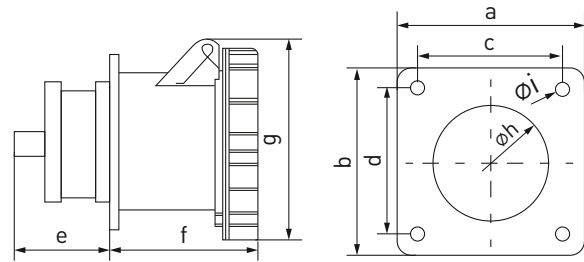
Артикул	Размеры, мм					
	a	b	c	d	e	f
ps-1342-63-380	176	171	225	119	136	103
ps-1442-125-380	180	260	305	160	241	141
ps-1352-63-380	176	171	225	119	136	103
ps-1452-125-380	180	260	305	160	241	141

Розетки силовые стационарные внутренние прямые 16А и 32А



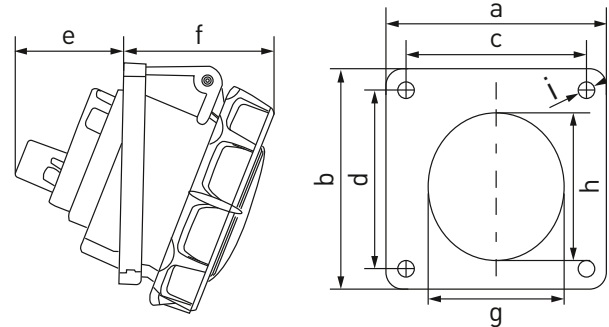
Артикул	Размеры, мм	
	a	b
ps-3142-16-380	56	89
ps-3242-32-380	65	97
ps-3152-16-380	56	92
ps-3252-32-380	67	105

Розетки силовые стационарные внутренние прямые 63А и 125А



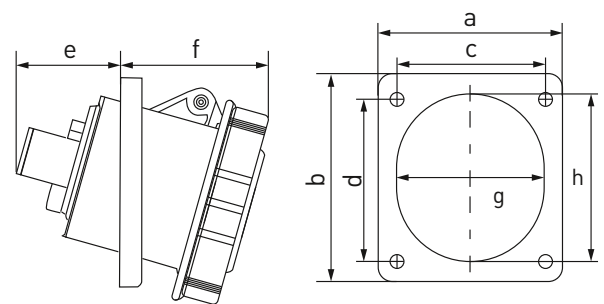
Артикул	Размеры, мм								
	a	b	c	d	e	f	g	h	i
ps-3342-63-380	100	100	80	80	48	83	116	-	7
ps-3442-125-380	120	120	100	100	45	104	127	100	7
ps-3352-63-380	100	100	80	80	48	83	116	-	7
ps-3452-125-380	120	120	100	100	45	104	127	100	7

Розетки силовые стационарные внутренние угловые 16А и 32А



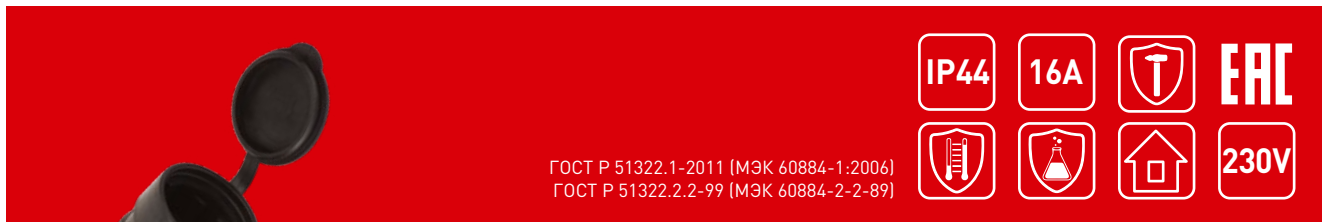
Артикул	Размеры, мм						
	a	b	c	d	g	h	i
ps-4142-16-380	80	98	60	73	57	65	5,5
ps-4242-32-380	80	98	60	73	65	80	5,5
ps-4152-16-380	80	98	60	73	57	73	5,5
ps-4252-32-380	80	98	60	73	65	88	5,5

Розетки силовые стационарные внутренние угловые 63А и 125А



Артикул	Размеры, мм							
	a	b	c	d	e	f	g	h
ps-4342-63-380	101	113	80	89	67	65	80	92
ps-4442-125-380	120	131	100	108	100	85	95	112
ps-4352-63-380	101	113	80	89	67	65	79	95
ps-4452-125-380	120	131	100	108	100	85	95	112

Разъемы силовые каучуковые IP44 EKF



Каучуковые разъемы EKF предназначены для подключения мощных электроприборов с током до 16 А к сети 230 В / 50 Гц. Они имеют степень защиты IP44, что позволяет использовать их в уличных условиях. Разъемы имеют усиленную контактную группу из латуни, корпус выполнен из высокопрочного морозостойкого термоэластопласта (-40 ... +55 °С).

Благодаря удобной и надежной конструкции разъемы EKF можно использовать на объектах повышенной ответственности и в особо тяжелых условиях.



Корпус из высококачественного ТЭП, работает при температурах от -40 до +85°С



Защитные крышки обеспечивают защиту IP44



Сальниковый ввод защищает от пыли и влаги провода различного сечения



Усиленная латунная группа с дополнительной негорючей изоляцией



Дополнительная скоба для фиксации провода

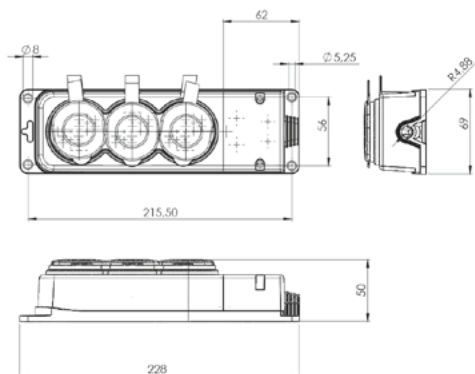


Удобная продуманная конструкция

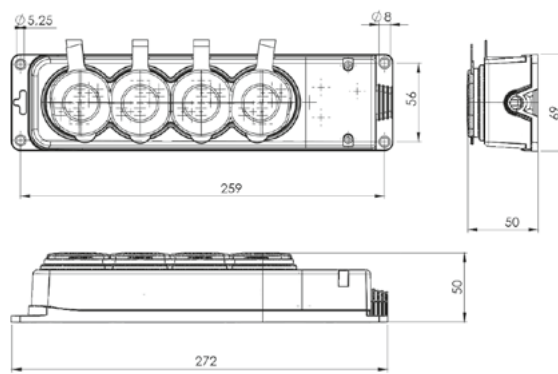
Изображение	Наименование	Кол-во полюсов	Артикул
	Вилка прямая каучуковая EKF	2P+PE	RPS-011-16-230-44-r
	Вилка прямая каучуковая оранжевая EKF		RPS-011-16-230-44-ro
	Вилка прямая каучуковая красная EKF		RPS-011-16-230-44-rr
	Вилка угловая каучуковая EKF		RPS-017-16-230-44-r
	Розетка переносная с защитной крышкой каучуковая EKF		RPS-012-16-230-44-r
	Розетка переносная с защитной крышкой каучуковая оранжевая EKF		RPS-012-16-230-44-ro
	Розетка настенная с защитной крышкой каучуковая EKF		RPS-014-16-230-44-r
	Колodka двухместная с защитными крышками каучуковая EKF		RPS-018-16-230-44-r
	Колodka трехместная с защитными крышками каучуковая EKF		RPS-015-16-230-44-r
	Колodka четырехместная с защитными крышками каучуковая EKF		RPS-020-16-230-44-r

Габаритные и установочные размеры

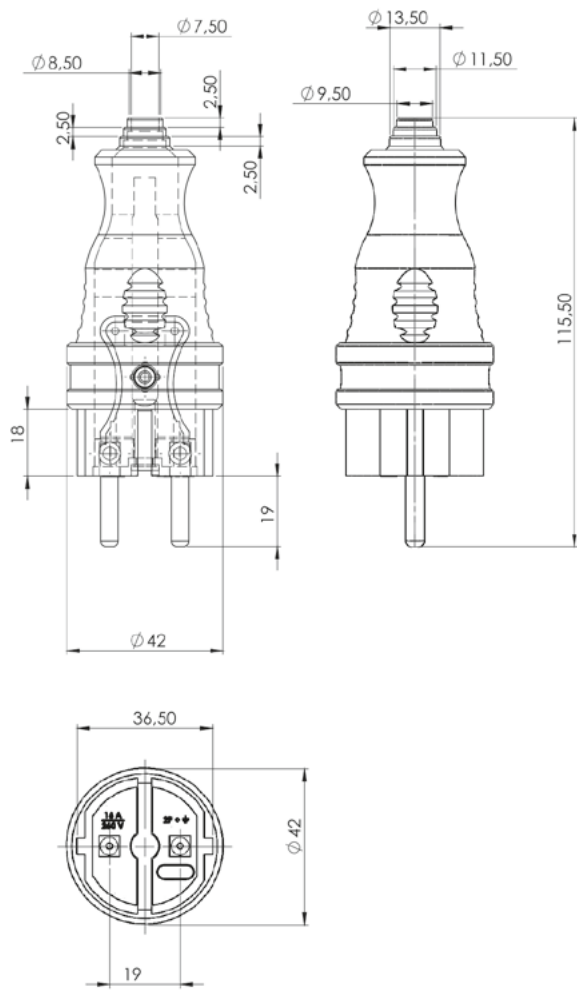
Колodka трехместная с защитными крышками каучуковая



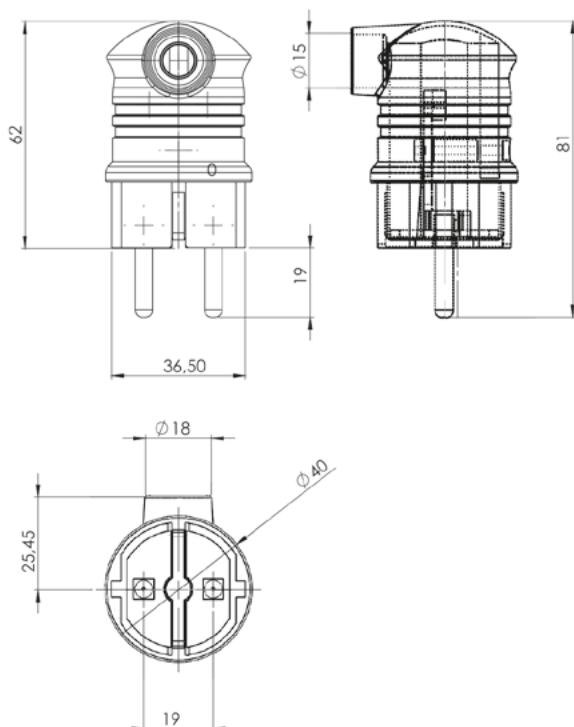
Колodka четырехместная с защитными крышками каучуковая



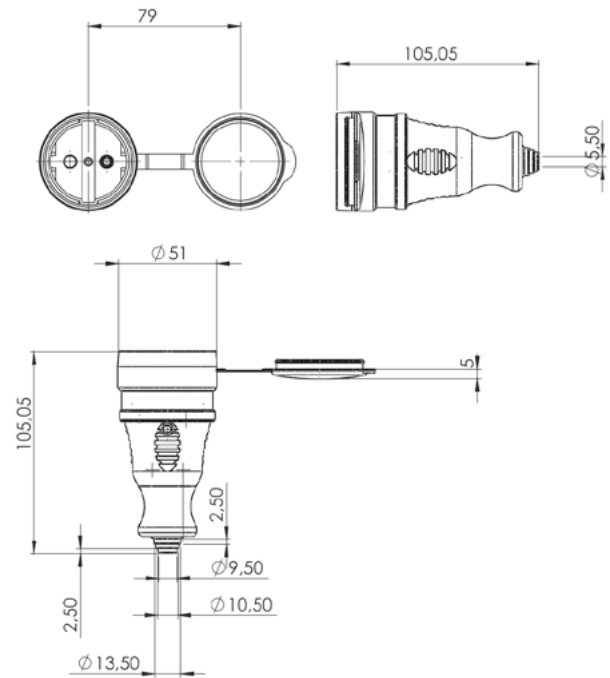
Вилка прямая каучуковая



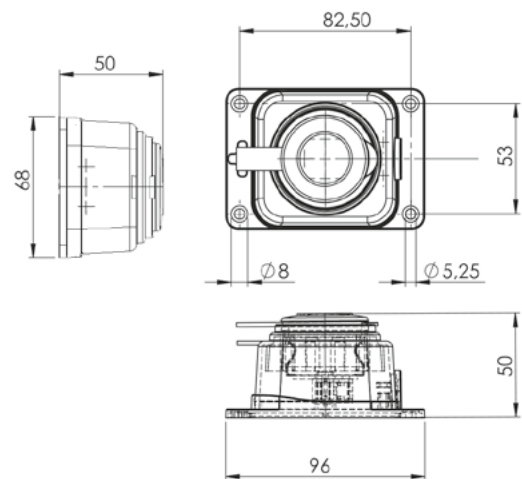
Вилка угловая каучуковая



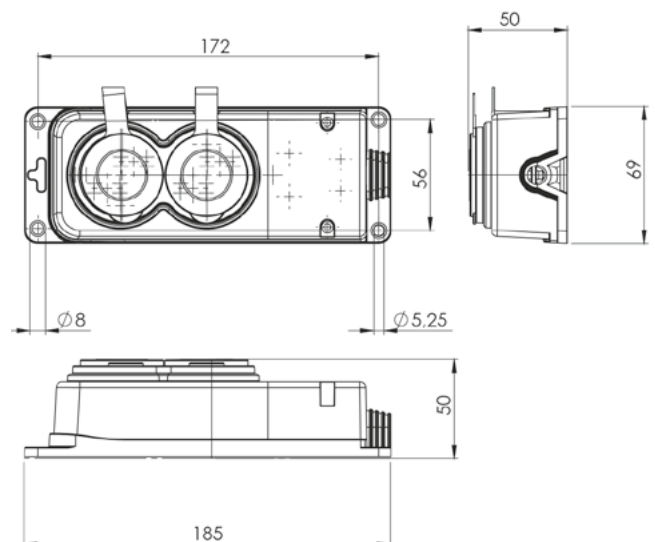
Розетка переносная с защитной крышкой каучуковая



Розетка настенная с защитной крышкой каучуковая



Колодка двухместная с защитными крышками каучуковая



Разъемы силовые каучуковые IP44 EKF Марс



Каучуковые силовые разъемы EKF Марс обладают высокими электроизоляционными свойствами, износостойкостью, ударопрочностью, а также устойчивостью к температурным колебаниям. Корпуса разъемов изготовлены из термоэластопласта, что значительно повышает их эксплуатационные свойства и износостойкость, а также делает устойчивыми к химическому воздействию. Разъемы идеально подходят для подключения строительного

электрооборудования, электроинструмента, автомобильных моек, промышленного оборудования и т. д.

Основные сферы применения силовых разъемов – строительные и производственные площадки, машиностроение, электроснабжение бытовок и киосков, а также использование на даче или приусадебном участке.



Корпус устойчив к ударам, стойко переносит мороз, не деформируется и не разрушается



Литая вилка из латуни без пустот



Литой корпус дает степень защиты IP44



Рёбристая форма позволяет удобно и надежно держать разъем



Контактная группа легко снимается и позволяет многократно подключать кабель.

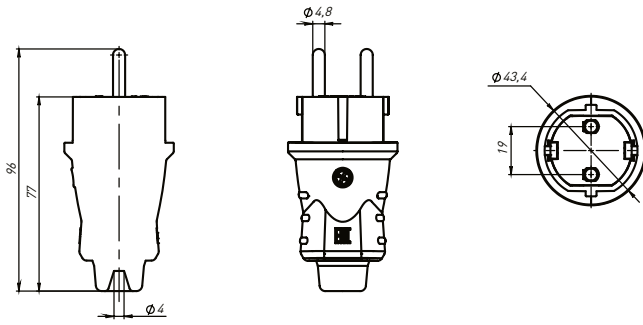


Крышки и кабельный ввод обеспечивают степень защиты IP44

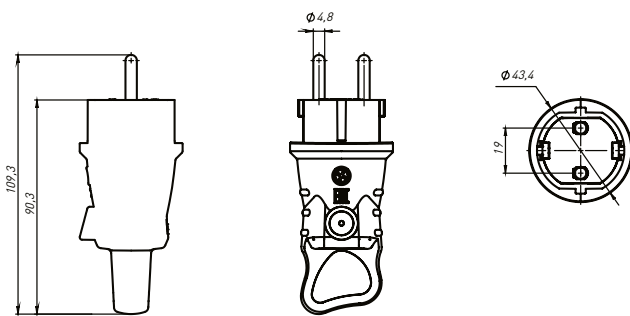
Изображение	Наименование	Кол-во полюсов	Ном. ток, А	Номинальное напряжение, В	Температурный режим эксплуатации	Артикул
	Вилка прямая каучуковая EKF Марс	2P+PE	16	230	от -40 до +40 °С	RPS-011-16-230-44
	Вилка угловая каучуковая с кольцом EKF Марс					RPS-017-16-230-44
	Розетка переносная с защитной крышкой каучуковая EKF Марс					RPS-012-16-230-44
	Розетка настенная с защитной крышкой каучуковая EKF Марс					RPS-014-16-230-44
	Розетка двухместная с защитными крышками каучуковая EKF Марс					RPS-018-16-230-44
	Розетка трехместная с защитными крышками каучуковая EKF Марс					RPS-015-16-230-44
	Розетка четырехместная с защитными крышками каучуковая EKF Марс					RPS-020-16-230-44

Габаритные и установочные размеры

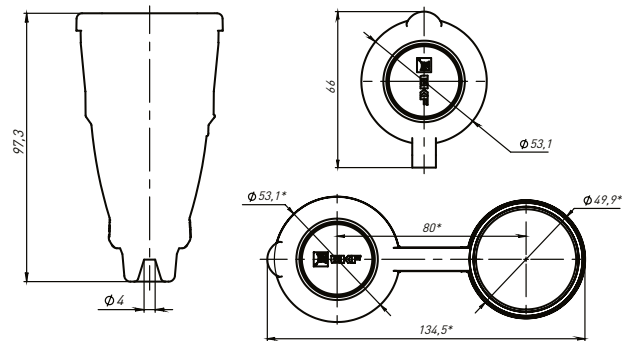
Вилка прямая



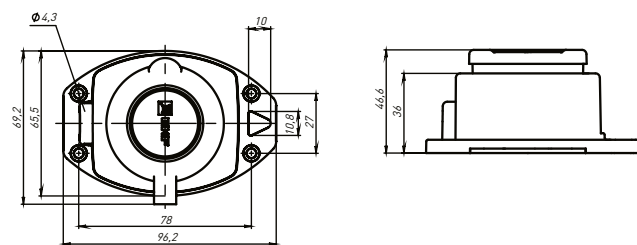
Вилка угловая



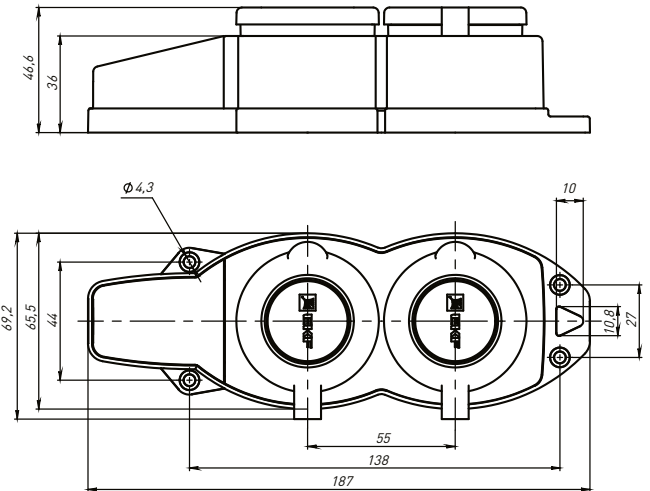
Розетка переносная



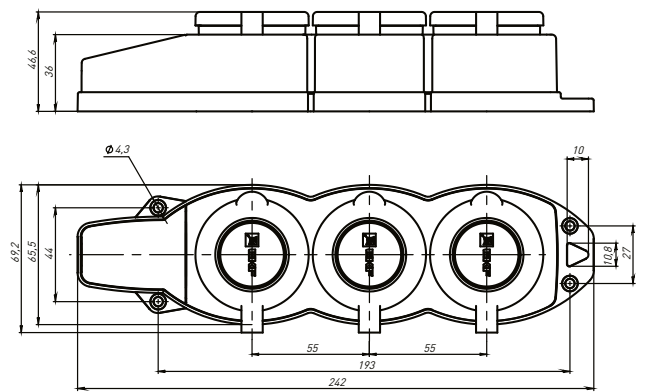
Розетка (колодка) 1-местная



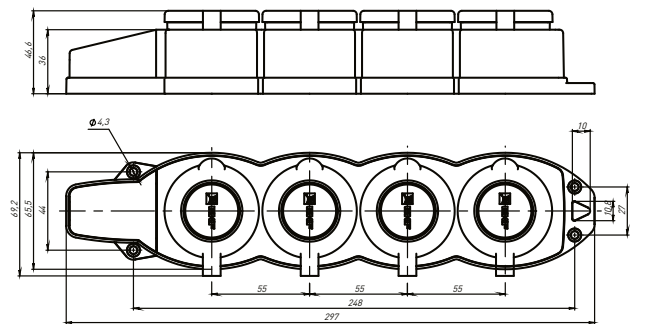
Розетка (колодка) 2-местная



Розетка (колодка) 3-местная



Розетка (колодка) 4-местная



Разъемы для плит РШ-ВШ ЕКФ



Разъемы предназначены для подсоединения электротехнических устройств с током потребления не более 32 А к трехфазной и однофазной сети переменного тока напряжением 400/230 В с частотой 50 Гц.



Изделия под два способа установки – скрытой и открытой



Рифленый корпус позволяет надежно удерживать изделие при разъединении



Медная контактная группа



Гроверная шайба под винтом контакта для предотвращения ослабления контактов



Дополнительная прижимная скоба для прочной фиксации кабеля внутри изделия

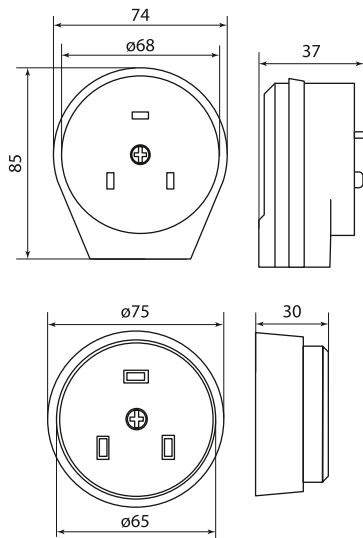


Выштамповки с двух сторон изделия для подведения кабеля

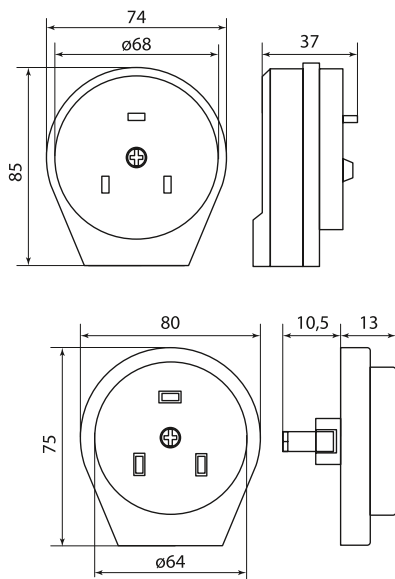
Изображение	Наименование	Способ установки	Кол-во полюсов	Ном. ток, А	Ном. напряжение, В	Материал корпуса	Артикул
	Вилка для разъема РШ-ВШ 32А 250В 2Р+РЕ пластиковая бел. ЕКФ	Открытый	2Р + РЕ	32	230	ABS-пластик	AS-250-32/16-0
	Вилка для разъема РШ-ВШ 32А 250В 2Р+РЕ карболитовая черн. ЕКФ	Открытый				Карболит	AS-250-В-02
	Разъем РШ-ВШ 32 А 250 В 2Р + РЕ (0У) пластиковый белый ЕКФ	Открытый				ABS-пластик	AS-250-0-01
	Разъем РШ-ВШ 32 А 250 В 2Р + РЕ (СУ) пластиковый белый ЕКФ	Скрытый				ABS-пластик	AS-250-Н-02
	Розетка двойная (РШ/евро) 32А/16А 250В 2Р+РЕ бел. ЕКФ	Открытый	32	32 - РШ 16 - евро	ABS-пластик	AS-250-32/16-0	
	Разъем РШ-ВШ 32 А 250 В 2Р + РЕ (0У) карболитовый черный ЕКФ	Открытый		Карболит	AS-250-0-03		
	Разъем РШ-ВШ 32 А 380 В 3Р + РЕ (0У) карболитовый черный ЕКФ	Скрытый		3Р + РЕ	400	Карболит	AS-380-0-04

Габаритные и установочные размеры

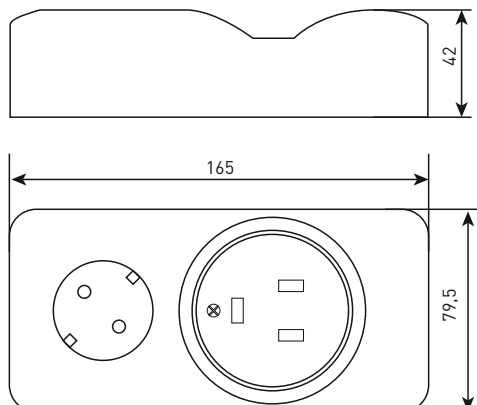
AS-250-0-01



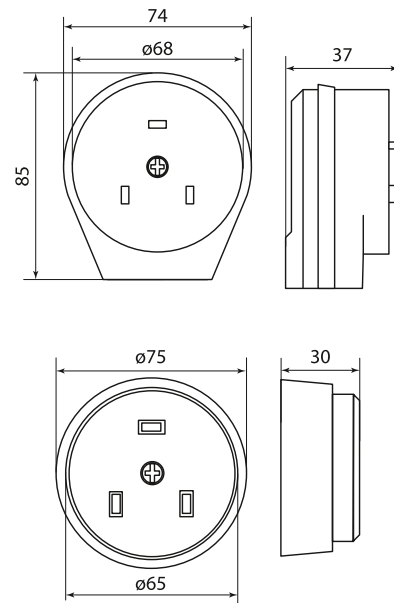
AS-250-H-02



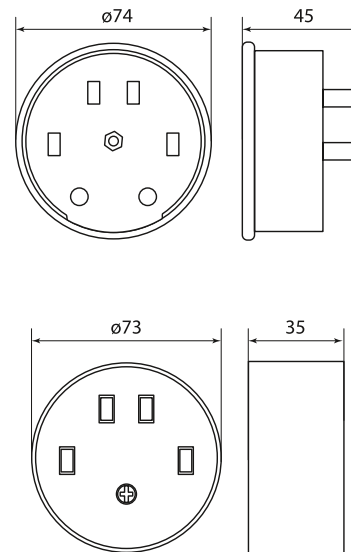
AS-250-32/16-0



AS-250-0-03



AS-380-0-04

AS-250-32/16-0
AS-250-B-02