

Замки для электрощитов EKF

Замки предназначены для защиты от несанкционированного доступа к оборудованию, установленному внутри электрощитов. Все замки оснащены мастер-ключом (универсальным), что ускоряет монтаж электрощитов на объекте. Все замки имеют возможность установки в дверцу щита без необходимости предварительного снятия ригеля, что значительно ускоряет процесс сборки.

Изображение	Наименование	Степень защиты	Тип ключа	Артикул
	Замок металлический «треугольник» 22-20/46 EKF	IP 54	Мастер-ключ* - 1 шт.	22-20/46-ip54
	Замок металлический «треугольник» 22-25/46 EKF			22-25/46-ip54
	Замок металлический почтовый 18-16/38 EKF	IP31	Мастер-ключ* - 2 шт.	18-16/38-ip31
	Замок металлический почтовый 18-20/38 EKF			18-20/38-ip31
	Замок пластиковый черный 30/32-16/13 IP31 EKF	IP31	Мастер-ключ* - 2 шт.	lock-shrn-ip31
	Ключ для замка (арт. 18-20/38-ip31) EKF	-	Мастер-ключ* - 1 шт.	key-1
	Ключ для замка (арт. 18-16/38-ip31) EKF			key-2
	Ключ для замка «треугольник» (замки IP54) EKF			key-3
	Ключ для пластикового замка к ЩРН (арт. lock-shrn-ip31) EKF			key-4

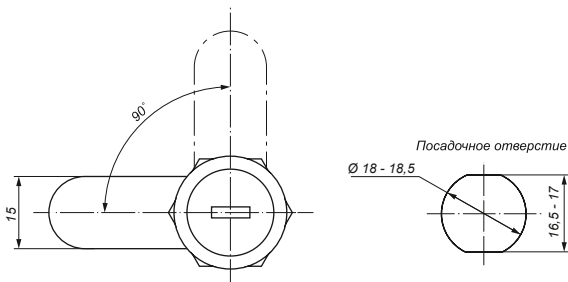
* Мастер-ключ означает, что ключи идентичны независимо от партии. В электрощитах EKF установлены почтовые замки (арт. 18-16/38-ip31) и «треугольник» (арт. 22-25/46-ip5).

Габаритные и установочные размеры

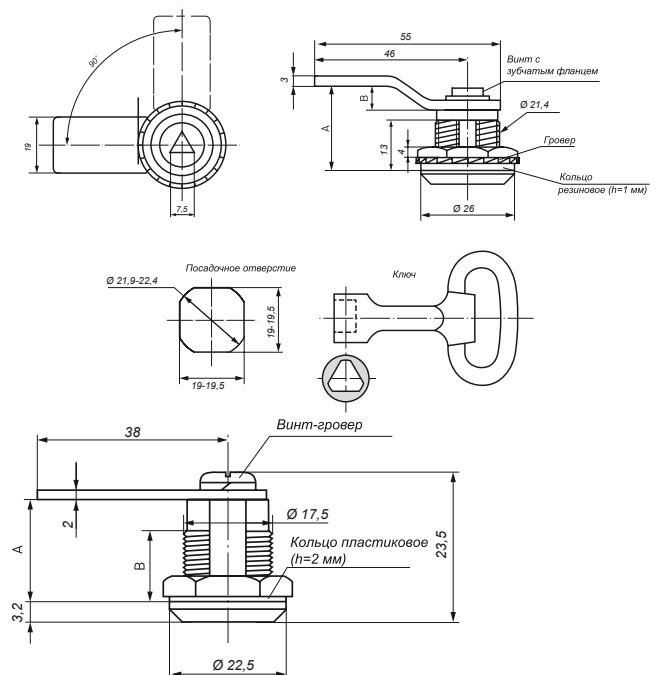
Замок металлический «треугольник» 22-20/46 и 22-25/46



Замок металлический почтовый 18-16/38 и 18-20/38



Наименование	A, мм	B, мм
Замок металлический почтовый 18-16/38	16	10
Замок металлический почтовый 18-20/38	20	15,5



Наименование	A, мм	B, мм
Замок металлический «треугольник» 22-20/46	20	2
Замок металлический «треугольник» 22-25/46	25	7