

### Счетчики электрической энергии однофазные многотарифные SKAT 115 EKF PROxima



**SKAT 1 X X X /X-XX X XX X**

- Серия SKAT
- число фаз сети: 1 – однофазные
- Вид учитываемой энергии: 1 – активной и реактивной энергии
- Исполнение: 5 – многотарифный
- Тип отсчетного элемента: E – электронный цифровой ЖК-дисплей
- Класс точности по активной/реактивной энергии: 1
- Базовый (максимальный) ток, А: 5 (60)
- Датчик тока (способ подключения): S – встроенный шунт
- Тип интерфейса: I – оптический (инфракрасный) порт  
R – интерфейс RS-485
- Тип корпуса и крепления: D – однофазный на DIN-рейку  
O – наличие встроенного реле управления нагрузкой

ПРОВЕРКА ЧЕРЕЗ  
**16**  
ЛЕТ

РЕЛЕ

ГАРАНТИЯ  
**5**  
ЛЕТ

dlms

EAC

ГОСТ 31818.11-2012 ГОСТ 31819.21-2012 ГОСТ 31819.23-2012  
IEC 62056-21 IEC 62056-61

Счетчики электрической энергии SKAT 115 EKF PROxima непосредственного включения предназначены для учета потребленной активной и реактивной энергии в однофазных цепях переменного тока. Счетчики оснащены интерфейсами связи (RS-485 и оптопорт) для программирования, а также для снятия данных из счетчика и работы в составе информационно-измерительной системы коммерческого учета электроэнергии (АСКУЭ). Счетчики SKAT 115 соответствуют требованиям Федерального закона № 522.

T1 T2 T3 T4



4 тарифа

**ВСТРОЕННОЕ РЕЛЕ**



Встроенное бистабильное реле

⏏



Уведомление о воздействии магнитным полем на счетчик

31818.11-2012  
31819.21-2012  
31819.23-2012  
Scroll  
0521



Наличие электронной пломбы (корпус и клеммная крышка)

LOG



Ведение журнала событий

**ПРОФИЛЬ МОЩНОСТИ**



Профиль мощности

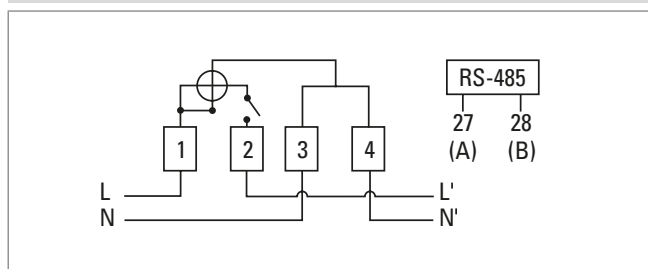
Изображение	Наименование	Базовый (макс.) ток, А	Встроенное реле	Артикул
	SKAT 115 SIRD	5(60)	нет	11501R
	SKAT 115 SIROD		есть	11502R

**ТЕХНИЧЕСКИЕ ХАРАКТЕРИСТИКИ**

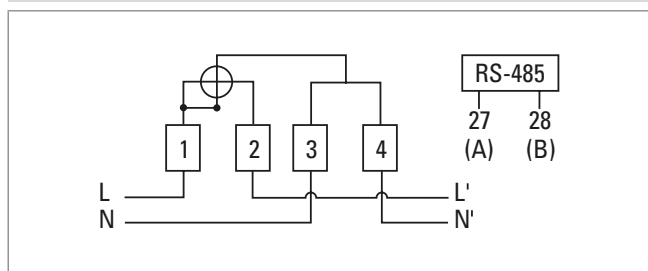
Параметры	Значения
Класс точности:	1 Активная энергия согласно ГОСТ 31819.21-2012 2 Реактивная энергия согласно ГОСТ 31819.23-2012
Номинальное напряжение, (В)	230 В
Рабочий диапазон напряжения	0,8 ~ 1,2 от номинального напряжения
Номинальная частота, (Гц)	50
Стартовый ток (А), для базового тока 5А	0,02
Базовый ток, (А)	5
Максимальный ток, (А)	60
Постоянная счетчика (активная энергия) (imp/kWh)	1600
Количество тарифов	4
Точность часов:	0,5с в день (23° ± 2° С), 0,0005 % 15 секунд в месяц при 23° С
Потребляемая мощность в цепи напряжения	≤2Вт / 10ВА
Потребляемая мощность в токовой цепи	≤2ВА
Габаритные размеры, (мм)	128,5x90x63,2
Защита	IP 51
Рабочая температура	-40° С ~ + 55° С
Температура хранения	-40° С ~ + 70° С (при условии целостности корпуса и упаковки)
Резервное хранение данных	16 лет без питания (литиевая батарея)
Срок службы счетчика	30 лет
Средняя наработка на отказ, ч	280 000

**Типовые схемы подключения**

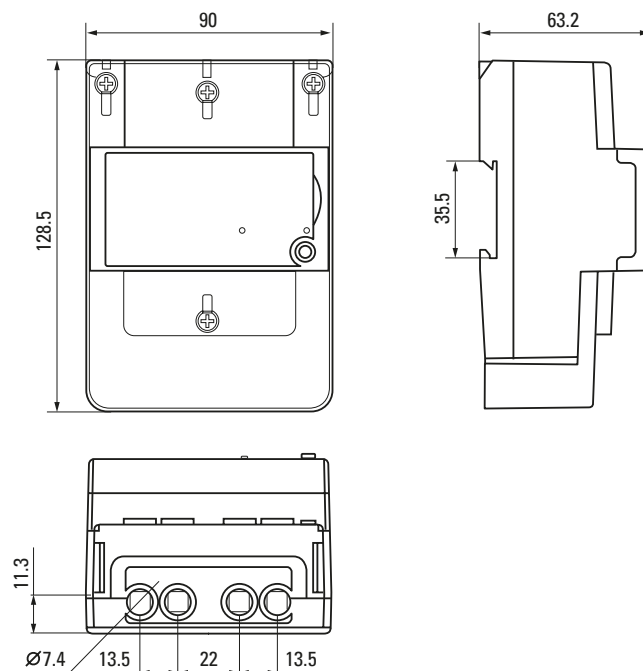
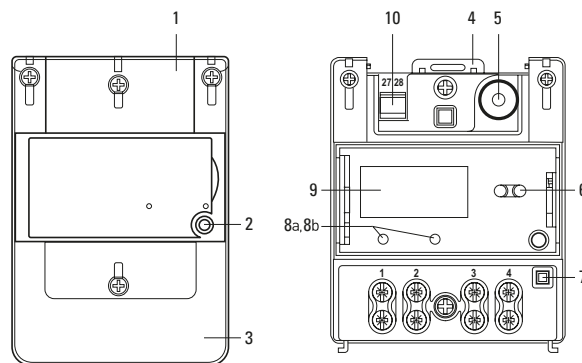
SKAT 115 5(60) SIROD со встроенным реле



SKAT 115 5(60) SIRD без встроенного реле


**Типовая комплектация**

- Счетчики электрической энергии SKAT EKF PROxima
- Паспорт.

**Габаритные и установочные размеры**

**Конструкция и внешний вид счетчика**


- Верхняя крышка
  - Кнопка прокрутки
  - Клемная крышка
  - Подвесной держатель
  - Батарейка
  - Оптический порт
  - Электронная пломба (открытия клемной крышки)
  - Светодиодные индикаторы  
Слева направо:  
а – Активный/реактивный импульсный выход  
b – Индикатор аварии
  - Жидкокристаллический дисплей
  - RS-485 интерфейс
- 27: A+  
28: B-