

Дополнительные устройства к контакторам КМЭ EKF AVERES

Дополнительные устройства предназначены для расширения возможности использования контакторов в системах автоматизации технологических процессов, облегчают монтаж и позволяют существенно упростить эксплуатацию электроустановок, обеспечивая гибкость и адаптивность согласно техническим условиям клиента. Все коммутируемые дополнительные устройства можно подключать как медным, так и алюминиевым проводом.

Реле перегрузки (тепловое реле) РТЭ EKF AVERES



ГОСТ IEC 60947-4-1-2021



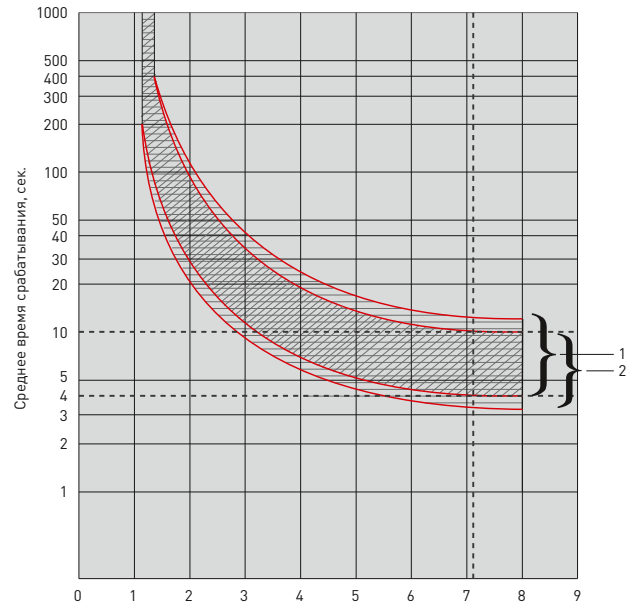
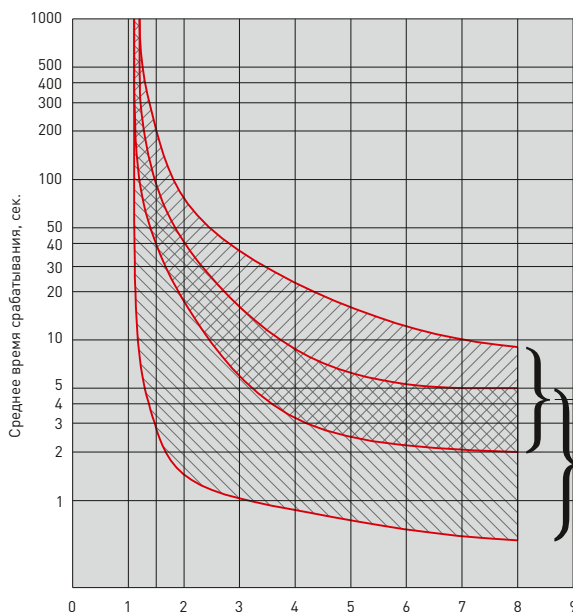
Тепловые реле серии РТЭ EKF AVRES предназначены для защиты трехфазных асинхронных электродвигателей с короткозамкнутым ротором от токовых перегрузок недопустимой продолжительности, в том числе возникающих при выпадении одной из фаз. Реле РТЭ AVERES применяются в качестве комплектующих изделий в схемах управления электроприводами совместно с контакторами серии КМЭ EKF AVERES. Все РТЭ EKF AVERES соответствуют классу 10А.

Типо-размер	Диапазон регулирования, А	Ном. рабочее напряжение Ue, В	Ном. напряжение изоляции Ui, В	Масса нетто, кг	Артикул
РТЭ 9-40	0,1-0,16	660	690	0,115	rel-9-40-0.1-0.16-av
	0,16-0,25				rel-9-40-0.16-0.25-av
	0,25-0,4				rel-9-40-0.25-0.4-av
	0,45-0,63				rel-9-40-0.45-0.63-av
	0,55-0,8				rel-9-40-0.55-0.8-av
	0,75-1				rel-9-40-0.75-1-av
	0,9-1,3				rel-9-40-0.9-1.3-av
	1,1-1,6				rel-9-40-1.1-1.6-av
	1,4-2				rel-9-40-1.4-2-av
	1,8-2,5				rel-9-40-1.8-2.5-av
	2,3-3,2				rel-9-40-2.3-3.2-av
	2,9-4				rel-9-40-2.9-4.0-av
	3,5-4,8				rel-9-40-3.5-4.8-av
	4,5-6,3				rel-9-40-4.5-6.3-av
	5,5-7,5				rel-9-40-5.5-7.5-av
	7,2-10				rel-9-40-7.2-10-av
	9-12,5				rel-9-40-9-12.5-av
	11,3-16				rel-9-40-11.3-16-av
	15-20				rel-9-40-15-20-av
	РТЭ 50-70				16-25
20-32		rel-9-40-24.5-30-av			
25-40		rel-9-40-29-36-av			
32-50		rel-9-40-33-38-av			
40-57		rel-50-70-16-25-av			
50-63		rel-50-70-20-32-av			
57-70		rel-50-70-25-40-av			
70-100		rel-50-70-32-50-av			
РТЭ 80-100	16-25	660	1000	0,4	rel-50-70-40-57-av
	20-32				rel-50-70-50-63-av
	25-40				rel-50-70-57-70-av
	32-50				rel-80-100-16-25-av
	40-57				rel-80-100-20-32-av
	50-63				rel-80-100-25-40-av
	57-70				rel-80-100-32-50-av
	63-80				rel-80-100-40-57-av

Токовременные характеристики отключения

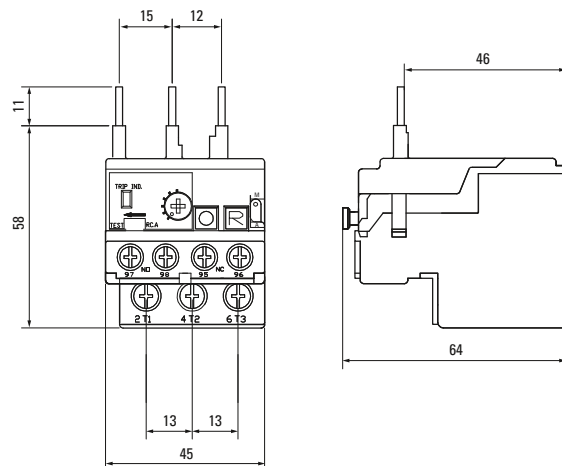
Кривые срабатывания реле РТЭ

1. Симметричный трехфазный режим из холодного состояния.
2. Симметричный трехфазный режим после длительного протекания номинального тока (горячее состояние).

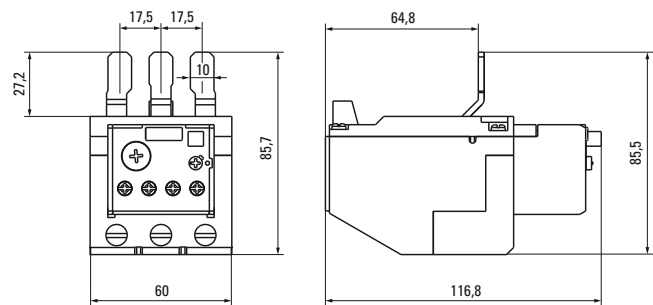


Габаритные и установочные размеры

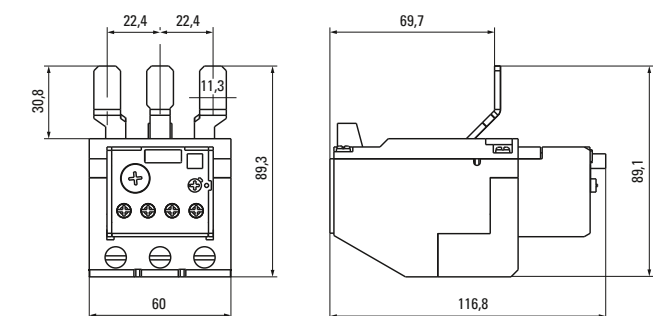
РТЭ 9-40 А



РТЭ 50-70 А





РТЭ 80-100 А



Приставки контактные ПКЭ и КБЭ AVERES

Приставки контактные предназначены для увеличения количества вспомогательных контактов контакторов EKF AVERES. На каждый из контакторов можно установить 2- или 4-контактную приставку с различным набором размыкающих и замыкающих контактов. Контактные приставки механически соединяются с контакторами и фиксируются при помощи защелки. ГОСТ IEC 60947-4-1-2021

	Наименование	Кол-во контактов	Обозначение контактов	Масса нетто, кг	Артикул
	ПКЭ-11 9-70А EKF AVERES	1NO+1NC	<pre> NO NC 53 61 ----- ----- 54 62 </pre>	0,03	ctr-ax-11-f-9-70-av
	ПКЭ-11 80-100А EKF AVERES				ctr-ax-11-f-80-100-av
	ПКЭ-22 9-70А EKF AVERES	2NO+2NC	<pre> NO NC NC NO 53 61 71 83 ----- ----- ----- 54 62 72 84 </pre>	0,04	ctr-ax-22-f-9-70-av
	ПКЭ-22 80-100А EKF AVERES				ctr-ax-22-f-80-100-av
	КБЭ-11 9-70А EKF AVERES	1NO+1NC	<pre> 01NC 93NO 122 114 ----- ----- 02 94 121NC 113NO </pre>	0,02	ctr-ax-11-s-9-70-av
	КБЭ-11 80-100А EKF AVERES				0,05

Приставки контактные ПКЭ устанавливаются спереди контакторов КМЭ AVERES.

Приставки контактные КБЭ устанавливаются сбоку контакторов КМЭ AVERES.

Устройство блокировочное КМЭ EKF AVERES



ГОСТ IEC 60947-4-1-2021



Блокировочные устройства предназначены для исключения одновременного включения контакторов на общей платформе в реверсивных схемах и схемах АВР. Одновременно с механической блокировкой может осуществляться электрическая блокировка. Блокировочное устройство устанавливается сбоку контактора, между двумя контакторами.

Наименование	Масса нетто, кг	Артикул
Устройство блокировочное КМЭ 9-40А EKF AVERES	0,02	ctr-lock-9-40-av

Комплект из двух блоков-контактов.