

Крюки EKF PROxima



Крюк универсальный CS16, CF16 применяется для крепления анкерных или поддерживающих зажимов на железобетонных, металлических или деревянных опорах. Крепление производится двумя полосками металлической ленты. Крюк выполнен из оцинкованной стали с высокой устойчивостью к коррозии.

Крюк монтажный B16, B20 никелированный используется для деревянных и железобетонных опор. На бетонных стойках устанавливается в технологические отверстия. Гайки крюкообразные PD16, PD20 позволяют создать дополнительное крепление. Устанавливаются с обратной стороны монтажного крюка B16, B20 или на проходной болт с соответствующим диаметром резьбы. Крюки с резьбой BT8, BT16 применяются для анкерного крепления СИП на деревянной стене здания или деревянных опорах. Крюк для плоских поверхностей GHP16 применяется для крепления анкерных или поддерживающих зажимов. Монтируется на фасадах и стенах зданий, крепление производится четырьмя дюбелями диаметром 9 мм.

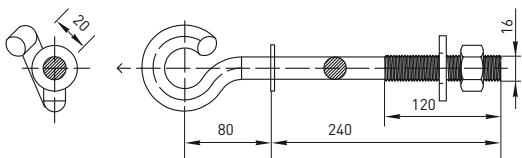
Изображение	Наименование	Разрушающая нагрузка, кН	Диаметр стержня, мм	Длина стержня, мм	Масса нетто, кг	Артикул
	Крюк монтажный B16 EKF PROxima	16	16	240	0,74	b-16
	Крюк монтажный B20 EKF PROxima	20	20	240	1,3	b-20
	Крюк с резьбой BT8 EKF	2,3	8	60	0,15	bt-8
	Крюк с резьбой BT16 EKF	6,6	16	100	0,45	bt-16
	Крюк универсальный CS16 EKF PROxima	18	16	-	0,71	cs-16
	Крюк универсальный CF16 EKF PROxima	18	16	-	0,69	cf-16
	Крюк для плоской поверхности GHP16 EKF	8	16	-	0,65	ghp-16
	Гайка крюкообразная PD16 EKF	8,3	16	-	0,43	pd16
	Гайка крюкообразная PD20 EKF	14,7	20	-	0,65	pd20

ТЕХНИЧЕСКИЕ ХАРАКТЕРИСТИКИ

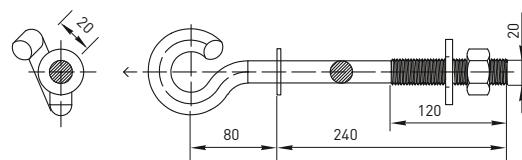
Параметры	Значения
Номинальное напряжение, кВ	До 1
Диапазон эксплуатационных температур, °С	От -60 до +50
Температура монтажа, °С	От -20 до +50

Габаритные и установочные размеры

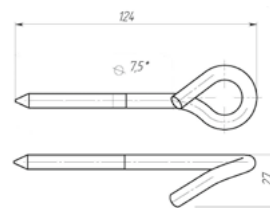
Крюк монтажный B16



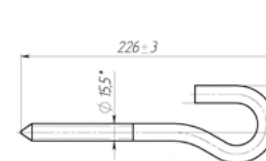
Крюк монтажный B20



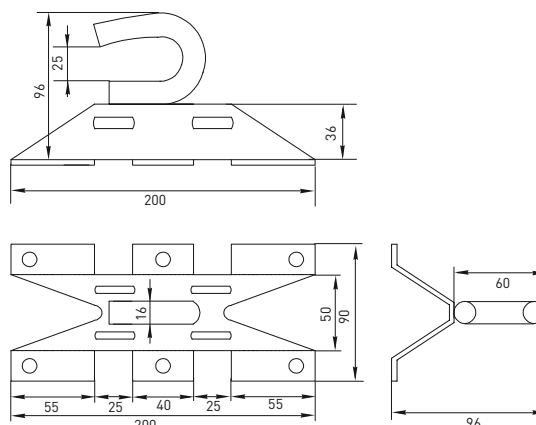
Крюк с резьбой BT8



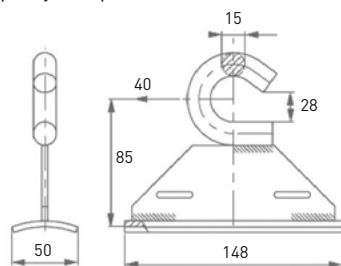
Крюк с резьбой BT16



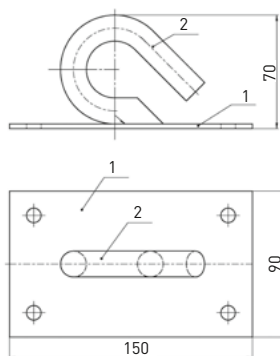
Крюк универсальный CS16



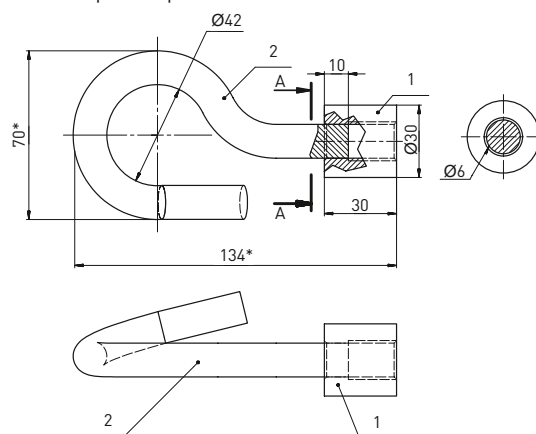
Крюк универсальный CF16



Крюк для плоской поверхности GHP16



Гайка крюкообразная



Крепление фасадное EKF PROxima



Крепление фасадное SF60 предназначено для фиксации проводов на стенах зданий. Расстояние проводов от стены в 60 мм регламентировано ПУЭ. Корпус из полиамида обладает высокой механической прочностью и высокой устойчивостью к коррозии в промышленной среде, во влажном климате и при низких температурах.

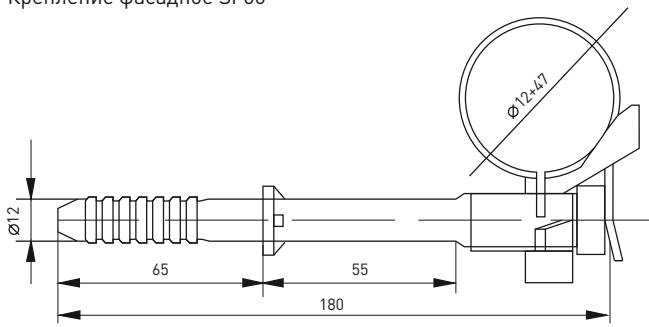
Изображение	Наименование	Разрушающая нагрузка, кН	Диаметр жгута, мм	Диаметр дюбеля, мм	Расстояние до стены, мм	Масса нетто, кг	Артикул
	Крепление фасадное SF60 EKF PROxima	2	18-65	12	60	0,08	sf-60

ТЕХНИЧЕСКИЕ ХАРАКТЕРИСТИКИ

Параметры	Значения
Номинальное напряжение, кВ	До 1
Структура СИП	СИП-2, СИП-4
Диапазон эксплуатационных температур, °С	От -60 до +50
Температура монтажа, °С	От -20 до +50

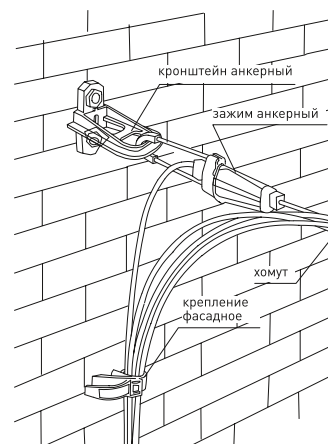
Габаритные и установочные размеры

Крепление фасадное SF60



Особенности эксплуатации и монтажа

1. Дюбельная часть арматуры устанавливается в предварительно просверленное отверстие диаметром 12 мм.
2. СИП крепится к поддерживающей части арматуры при помощи полиамидных хомутов.
3. При монтаже в деревянную поверхность дюбельная часть срезается и гвоздь вбивается напрямую.
4. Рекомендуемый шаг установки фасадных креплений SF60 – 0,7 м.



Колпачок защитный изолирующий серий CE4-50, CE25-150 EKF PROxima

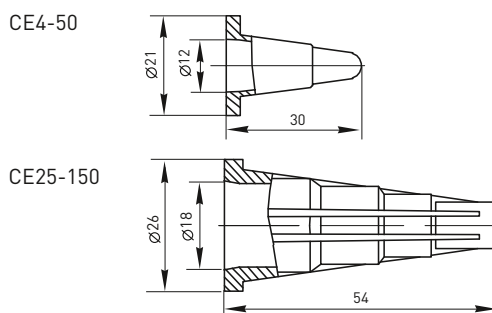
Колпачки защитные изолирующие CE4-50, CE25-150 предназначены для оконцевания оголенных проводов. Испытаны на герметичность под напряжением 6 кВ под водой на глубине 1 м в течение минуты. Изготовлены из полимера, устойчивого к погоднo-климатическим факторам и ультрафиолетовому излучению.

Изображение	Наименование	Сечение СИП, мм ²	Длина, мм	Диаметр, мм	Масса нетто, кг	Артикул
	Колпачок защитный изолирующий CE4-50 EKF PROxima	4-50	30	12-21	0,01	се-4-50
	Колпачок защитный изолирующий CE25-150 EKF PROxima	25-150	54	18-26	0,04	се-25-150

ТЕХНИЧЕСКИЕ ХАРАКТЕРИСТИКИ

Параметры	Значения
Номинальное напряжение пробы, кВ	6
Структура СИП	СИП-2, СИП-4
Диапазон эксплуатационных температур, °С	От -60 до +50
Температура монтажа, °С	От -20 до +50

Габаритные и установочные размеры

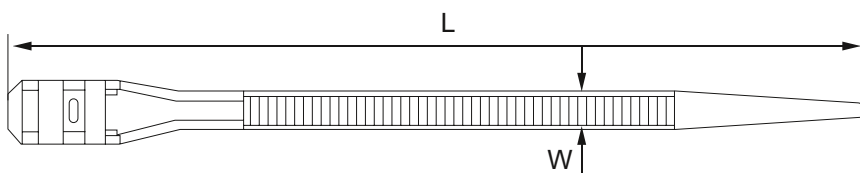


Стяжные хомуты EKF PROxima

Стяжные хомуты СИП используются для стяжки и бандажирования пучков проводов СИП и крепления к арматуре СИП.

Изображение	Наименование	Разрушающая нагрузка, кН	Длина, мм L	Ширина, мм W	Диаметр, мм	Масса нетто, кг	Артикул
	Стяжной хомут СИП 180 EKF PROxima	0,29	180	9	10-45	0,003	e-180п
	Стяжной хомут СИП 260 EKF PROxima	0,29	260	9	25-62	0,005	e-260п
	Стяжной хомут СИП 350 EKF PROxima	0,39	350	9	55-92	0,007	e-350п

Габаритные и установочные размеры

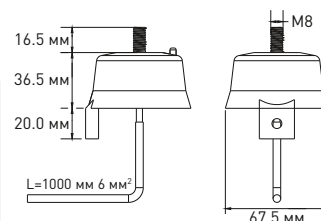


Ограничитель перенапряжения LVA-280B-CL, LVA-440B-CL EKF PROxima

Ограничители перенапряжения LVA-280B-CL, LVA-440B-CL используются для защиты сети и подключенного оборудования при воздействии на них всех видов перенапряжений (грозовых и импульсных). Защита обеспечивается за счет металлооксидных варисторов.

Изображение	Наименование	Ном. ток разряда In, kA	Макс. ток разряда Imax, kA	Рабочее напряжение Uc, В	Защитный уровень напряжения Ur, кВ	Номинальное напряжение, кВ	Диапазон эксплуатационных температур, °С	Температура монтажа, °С	Масса нетто, кг	Артикул
	Ограничитель перенапряжения LVA-280B-CL EKF PROxima	10	40	280	1,2	До 1	От -60 до +50	От -20 до +50	0,38	lva-280-cl
	Ограничитель перенапряжения LVA-440B-CL EKF PROxima	10	40	440	1,2	До 1	От -60 до +50	От -20 до +50	0,38	lva-440-cl

Габаритные и установочные размеры

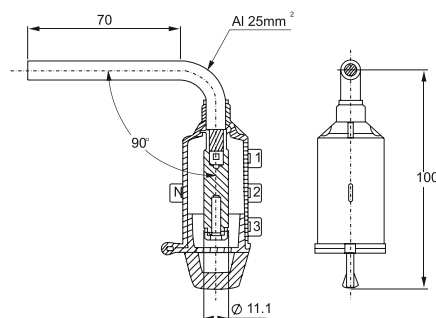


Адаптер для закороток и заземления РМСС EKF PROxima

Адаптер для закороток и заземления РМСС EKF предназначен для временного защитного заземления при выполнении монтажных работ на ВЛ до 1 кВ, находящейся под напряжением. Адаптер устанавливается со стороны ответвления в зажимах с прокалыванием изоляции. Кожух адаптера изготовлен из ультрафиолетостойкого полимера.

Изображение	Наименование	Ном. напряжение, кВ	Рабочий ток, А	Ток короткого замыкания, кА/с	Сечение, мм²	Масса нетто, кг	Артикул
	Адаптер для закороток и заземления РМСС EKF PROxima	1	200	4	25	0,08	pmcc

Габаритные и установочные размеры



Изолированная скоба С200 для наложения защитного заземления EKF PROxima

Изолированная скоба типа с-200 предназначена для замера напряжения, закорачивания или защитного заземления при проведении работ на ВЛИ. Устанавливается на токопроводящих и нулевых жилах СИП на весь срок службы линии. Рабочая часть изолирована защитным колпачком.

Изображение	Наименование	Ном. напряжение, кВ	Диаметр скобы (медь), мм	Сечение жилы магистрала, мм²	Артикул
	Изолированная скоба С200 EKF PROxima	1	6	16-95	с-200

Габаритные и установочные размеры

