

Кронштейны анкерные EKF PROxima



Кронштейн анкерный CA1500, CA2000, SO253 обеспечивает крепление одного или двух анкерных зажимов для магистральных СИП к опоре или стене здания. Крепление осуществляется двумя болтами M14 или M16 или при помощи двух полос металлической ленты 20 мм. Ограничители препятствуют соскальзыванию ленты. Разделительные риски препятствуют нахлесту витков ленты. Кронштейн представляет собой моноблок из алюминиевого сплава с высокой механической прочностью и высокой устойчивостью к коррозии в промышленной среде.

Кронштейн анкерный CA25 предназначен для крепления анкерных и промежуточных зажимов на опоре или стене здания. Монтаж возможен с помощью стальной 20 мм ленты или болтами M12 и M14. Лента проходит в специальном пазу, что полностью исключает риск неправильного монтажа. Кронштейн из алюминиевого сплава с высокой устойчивостью к механическим и климатическим воздействиям.

Изображение	Наименование	Разрушающая нагрузка, кН	Масса нетто, кг	Артикул
	Кронштейн анкерный CA1500 EKF PROxima	14,7	0,23	ca-1500
	Кронштейн анкерный CA2000 EKF PROxima	19,6	0,35	ca-2000

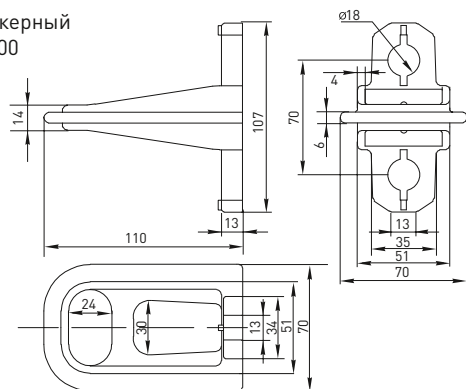
Изображение	Наименование	Разрушающая нагрузка, кН	Масса нетто, кг	Артикул
	Кронштейн анкерный CA25 EKF PROxima	2,5	0,01	ca-25
	Кронштейн анкерный SO253 EKF PROxima	15	0,18	so-253

ТЕХНИЧЕСКИЕ ХАРАКТЕРИСТИКИ

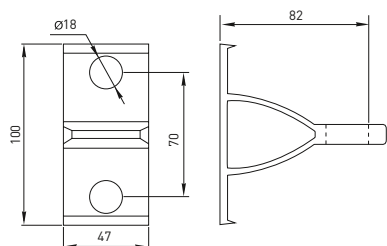
Параметры	Значения
Номинальное напряжение, кВ	До 1
Диапазон эксплуатационных температур, °С	От -60 до +50
Температура монтажа, °С	От -20 до +50

Габаритные и установочные размеры

Кронштейн анкерный CA1500, CA 2000



Кронштейн анкерный SO253



Особенности эксплуатации и монтажа

1. Крепление кронштейна анкерного CA1500, CA2000, SO253 осуществляется двумя болтами M14 или M16 или при помощи двух полос металлической ленты 20 мм.
2. Монтаж CA25 возможен с помощью стальной 20 мм ленты или болтами M12 и M14.

