

ПАСПОРТ

Концевой выключатель KY-7
EKF PROxima

1. НАЗНАЧЕНИЕ

Концевые выключатели КУ-7 ЕКF PROxima предназначены для коммутации цепей управления в крановых электроприводах и устанавливаются в схемах управления для ограничения линейного передвижения механизмов: КУ-701 - при небольших величинах выбега; КУ-704 – с любой величины выбега; КУ-703 – ограничивает ход механизма подъема.

Выключатели имеют две независимые электрические цепи и могут работать как на переменном, так и на постоянном токе в повторно-кратковременном режиме.

Концевые выключатели КУ-7 ЕКF PROxima соответствуют ГОСТ 30011.5.5-2012 (IEC 60947-5-5:2005).

2. ТЕХНИЧЕСКИЕ ХАРАКТЕРИСТИКИ

Номенклатура путевых контактных выключателей представлена в таблице 1.

Таблица 1

Артикул	Наименование
ku-701-54	Концевой выключатель КУ-701 У2 10А IP54 ЕКF PROxima
ku-703-44	Концевой выключатель КУ-703 У2 10А IP44 ЕКF PROxima
ku-704-44	Концевой выключатель КУ-704 У2 10А IP44 ЕКF PROxima

Основные технические характеристики приведены в таблице 2.

Таблица 2

Параметр	ku-701-54	ku-703-44	ku-704-44
Тип привода	Рычаг с роликом	Груз с противовесом	Рычаг пластинчатый W-образный
Фиксация	Самовозврат рычага	Фиксация в крайних положениях	Фиксация в каждом положении
Степень защиты	IP54	IP54	IP44
Климатическое исполнение	У2		
Масса, г	1,96	1,63	2,09
Номинальный коммутируемый ток, А	10		
Номинальное рабочее напряжение, В	500		
Номинальное напряжение изоляции, В	500		
Номинальная частота, Гц	50		
Электрическая износостойкость, циклов	400 000		
Механическая износостойкость, циклов ВО	1x10 ⁶		
Допустимая частота включений, циклов в час	600		
Режимы работы	Повторно-кратковременный		

Коммутационные схемы приведены в таблице 3.

Таблица 3

Тип		ku-701-54			ku-703-44			ku-704-44			
	Положение	1	0	2	1	0	2	1	0	2	
	Контактная группа	1-2	x				x	x		x	x
		3-4			x	x	x				x

3. ГАБАРИТНЫЕ РАЗМЕРЫ

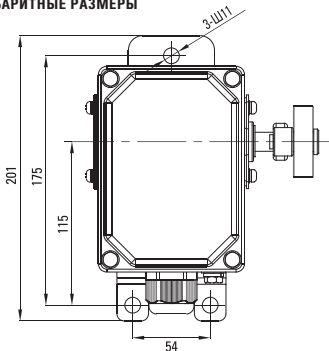


Рис. 1а. Габаритные размеры концевого выключателя КУ-701 EKF PROxima

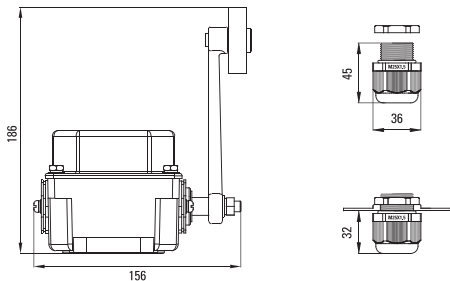


Рис. 1б. Габаритные размеры концевого выключателя КУ-701 EKF PROxima

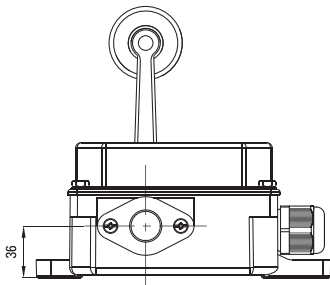


Рис. 1в. Габаритные размеры концевого выключателя КУ-701 EKF PROxima

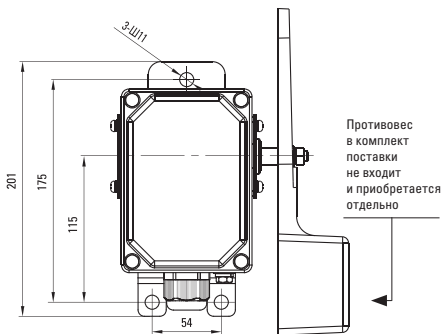


Рис. 2а. Габаритные размеры концевого выключателя КУ-703 EKF PROxima

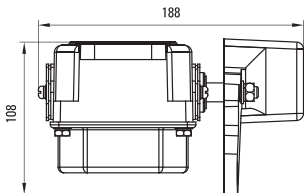


Рис. 2б. Габаритные размеры концевого выключателя КУ-703 EKF PROxima

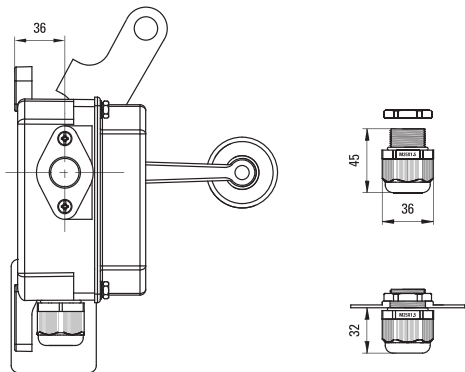


Рис. 2в. Габаритные размеры концевого выключателя КУ-703 EKF PROxima

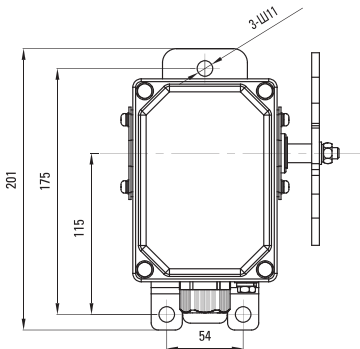


Рис. 3а. Габаритные размеры концевого выключателя КУ-704 EKF PROxima

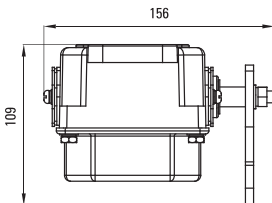


Рис. 3б. Габаритные размеры концевого выключателя КУ-704 EKF PROxima

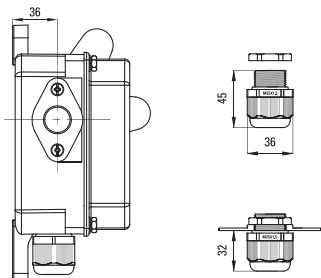


Рис.3в. Габаритные размеры концевого выключателя KY-704 EKF PROxima

4. ОСОБЕННОСТИ ЭКСПЛУАТАЦИИ И МОНТАЖА

Монтаж и подключение концевых выключателей KY-7 EKF PROxima должны осуществляться квалифицированным электротехническим персоналом.

ВНИМАНИЕ! Все работы по монтажу, подключению и настройке необходимо проводить при отключенном питании!

При монтаже необходимо установить выключатель на основание, снять крышку, подвести провода через гермоввод (сальник), надеть крышку, также необходимо проверить соответствие резиновых уплотняющих колец сечению и марке подключаемого кабеля, затяжку всех болтовых соединений гибких связей.

Концевые выключатели KY-7 EKF PROxima защищены оболочкой от попадания в них посторонних предметов, от случайного прикосновения к токоведущим частям.

5. КОМПЛЕКТНОСТЬ

1. Концевой выключатель KY-7 EKF PROxima – 1 шт.;
2. Паспорт – 1 шт.

6. ТРЕБОВАНИЯ БЕЗОПАСНОСТИ

Ремонт и обслуживание выключателей должны осуществляться квалифицированным персоналом.

ВНИМАНИЕ! Все работы по монтажу, подключению и настройке необходимо проводить при отключенном питании!

Концевые выключатели КУ-7 ЕКФ PROxima имеющие внешние механические повреждения, эксплуатировать запрещено.

7. ОБСЛУЖИВАНИЕ

7.1 При техническом обслуживании выключателей необходимо соблюдать «Правила техники безопасности и технической эксплуатации электроустановок потребителей».

7.2 В обычных условиях эксплуатации достаточно 1 раз в 6 месяцев проводить внешний осмотр выключателей.

8. ТРАНСПОРТИРОВАНИЕ И ХРАНЕНИЕ

8.1 Транспортирование выключателей КУ-7 ЕКФ PROxima может осуществляться любым видом закрытого транспорта, обеспечивающим предохранение упакованных изделий от механических воздействий и воздействий атмосферных осадков.

8.2 Хранение выключателей КУ-7 ЕКФ PROxima должно осуществляться в упаковке производителя в закрытых помещениях при температуре окружающего воздуха от -25°C до +50°C и относительной влажности не более 98% при +25°C.

8.3 Утилизируются с обычными бытовыми отходами.

9. ГАРАНТИЯ ИЗГОТОВИТЕЛЯ

9.1 Изготовитель гарантирует соответствие выключателей требованиям ГОСТ 30011.5.5-2012 (IEC 60947-5-5:2005) при соблюдении потребителем условий эксплуатации, транспортирования и хранения.

9.2 Гарантийный срок эксплуатации, исчисляемый с даты продажи – 5 лет.

9.3 Гарантийный срок хранения, исчисляемый с даты производства – 5 лет.

9.4 Срок службы – 10 лет.

10. СВИДЕТЕЛЬСТВО О ПРИЕМКЕ

Изделия соответствуют требованиям технической документации и признаны годными к эксплуатации.

Штамп технического контроля изготовителя

Дата производства «___» _____ 201___ г.

11. ОТМЕТКА О ПРОДАЖЕ

Дата продажи «___» _____ 201___ г.

Подпись продавца

Печать фирмы-продавца М.П.

Представитель торговой марки EKF по работе с претензиями:
127273, Россия, Москва, ул. Отрадная, д. 2Б, стр. 9.
Тел./факс: +7 (495) 788-88-15 (многоканальный)
Тел.: 8 (800) 333-88-15 (бесплатный)
www.ekfgroup.com

Изготовитель: ООО «ЦЕЦФ Электрик Трейдинг (Шанхай) Ко.»
1412, Санком Цимик Тауэр, 800 Шанг Ченг Род,
Пудонг Нью Дистрикт, Шанхай, Китай

Уполномоченное изготовителем лицо: ООО «Эквивалент»,
690091, Приморский край, г. Владивосток, ул. Мордовцева, д. 6.
Тел.: +7 (423) 279-14-91

Импортер: ООО «Триера», 690065, Приморский край, г. Владивосток,
ул. Стрельникова, д. 9. Тел.: +7 (423) 279-14-90

EKF trademark service representative:
Otradnaya st., 2b bld. 9, 127273, Moscow, Russia
Tel./fax: +7 (495) 788-88-15 (multi-line)
Tel.: 8 (800) 333-88-15 (free)
www.ekfgroup.com

Manufacturer: «CECF Electric Trading (Shanghai) Co.», LTD
1412, Suncome Cimic Tower, 800 Shang Cheng Road,
Pudong New District, Shanghai, China

Representative of the manufacturer: «Ekvivalent», LTD,
690091, Primorsky region, Vladivostok, st. Mordovtseva, 6.
Tel.: + 7 (423) 279-14-91

Importer: «Триера», LTD, 690065, Primorsky region,
Vladivostok, st. Strelnikova, 9. Tel.: +7 (423) 279-14-90

EAC