

## **ПАСПОРТ**

Разъединители серии РП EKF PROxima

## 1. НАЗНАЧЕНИЕ

Разъединители с предохранителями серии РП предназначены для пропускания номинальных токов, включения и отключения без нагрузки электрических цепей номинальным напряжением до 500В переменного тока частотой 50 Гц в устройствах распределения электрической энергии.

Аппараты представляют собой трехполюсные разъединители, у которых каждый полюс имеет последовательно соединенный плавкий предохранитель и образует с ним единое устройство на общей панели. В конструкции аппарата применена контактная система ножевого типа с видимым разрывом цепи. Основными частями аппарата являются ножи контактные, вставки плавкие, контактные и шарнирные стойки, смонтированные на общей панели. Токоведущие элементы изготавливаются из меди марки М1. Необходимое контактное нажатие обеспечивается пружинами на контактных стойках и сферическими шайбами на шарнирных стойках.

У разъединителей с передней смещенной рукояткой ножи жестко связаны с валом, который приводится в движение скобой, непосредственно соединенной с рычажным приводом.

У аппаратов с боковой смещенной рукояткой контактные ножи связаны с осью, приводящейся в движение посредством симметрично расположенных относительно среднего полюса тяг, второй конец которых шарнирно соединен с валом, установленным на двух подшипниках. Вал приводится во вращение рукояткой, установленной на одном из его концов. Рукоятка съемная в положении «отключено».

Конструкция контактных выводов соответствует требованиям ГОСТ 24753-81 и обеспечивает присоединение медных и алюминиевых проводников с помощью резьбовых соединений с сечениями, приведенными в таблице 2.

## 2. ТЕХНИЧЕСКИЕ ХАРАКТЕРИСТИКИ

**РП X-X X**

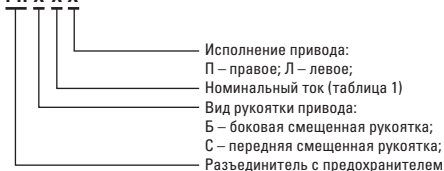


Таблица 1

Номинальный ток, А	Условное обозначение
100	1
250	2
400	4
630	6

Таблица 2. Сечение жил проводов и кабелей

Условный тепловой ток	Сечение жил проводов и кабелей	
	min	max
100	10	50
250	70	150
400	120	3x120
630	150	4x120

Таблица 3

Параметры	Значение			
	РПБ-1 РПС-1	РПБ-2 РПС-2	РПБ-4 РПС-4	РПБ-6 РПС-6
Номинальное рабочее напряжение $U_e$ , В	400			500
Номинальный ток $I_n$ , А	100	250	400	630
Условный ток короткого замыкания $I_{cw}$ , кА	20	20	30	32
Встраиваемые плавкие предохранители	ППН-33	ППН-35	ППН-37	ППН-39
Номинальный ток плавких предохранителей, А	100	250	400	630
Максимальные потери мощности плавких вставок, Вт	16	34	56	48
Масса брутто, кг	5,52	5,9	7,28	9
Число полюсов	3			
Номинальная частота переменного тока	50Гц			
Категория применения	АС-20В (Соединение и разъединение без нагрузки)			
Степень защиты	IP00			
Климатическое исполнение и категория размещения	УХЛЗ			
Механическая износостойкость аппаратов	не менее 2500 циклов ВО			
Номинальная включающая и отключающая способность разъединителей в электрических цепях переменного тока при напряжении равном $1,05 U_n$ , коэффициенте мощности 0,95 не менее 10 циклов «ВО» при токе $1,5 I_n$ для аппаратов 250 и 400 А, 630А				
Работоспособность в процессе эксплуатации в электрических цепях переменного тока при номинальном напряжении, коэффициенте мощности 0,95 не менее 500 циклов при токе равном $0,5 I_n$ для аппаратов 250А, 400А, 630А				

Аппараты могут эксплуатироваться в среде со степенью загрязнения 3 по ГОСТ ИЕС 60947-1-2017.

Аппараты имеют переднее присоединение проводников.

Аппараты имеют следующие исполнения по виду ручного привода:

- боковая смещенная рукоятка, предназначенная для управления разъединителем, находящимся в НКУ, и устанавливаемая на боковой поверхности НКУ справа или слева;
- передняя смещенная рукоятка, предназначенная для управления разъединителем, находящимся в НКУ, и устанавливаемая на передней поверхности НКУ справа или слева.
- центральная рукоятка.

### 3. ГАБАРИТНЫЕ РАЗМЕРЫ

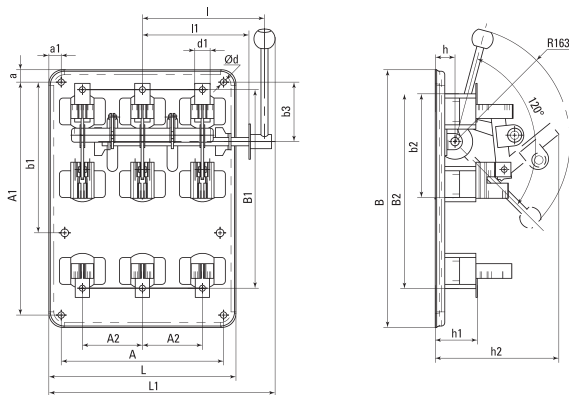


Рис.1а Габаритные и установочные размеры разъединителя типа РПБ 1, 2, 4

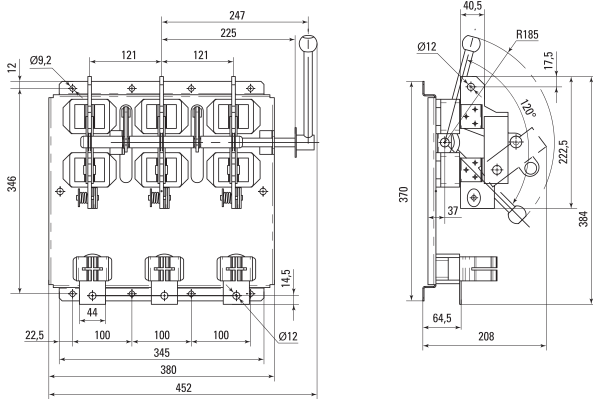


Рис.1б Габаритные и установочные размеры разъединителя типа РПБ-6

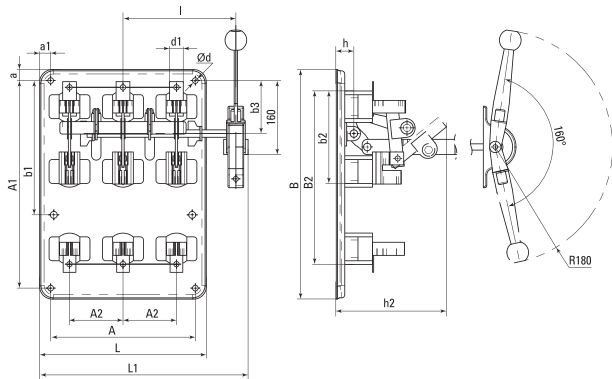


Рис.2а Габаритные и установочные размеры разъединителя типа РПС 1, 2, 4

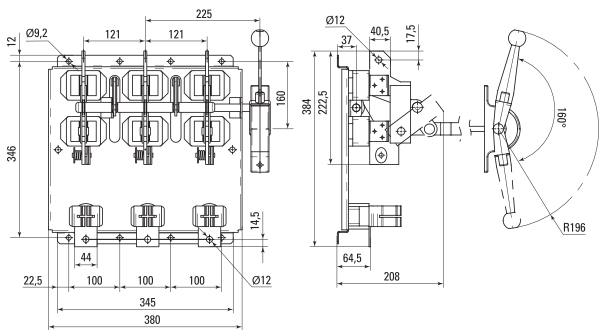


Рис.2б Габаритные и установочные размеры разъединителя типа РПС-6

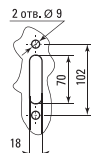


Рис.3 Отверстия в оболочке для привода

Таблица 4

Тип	Ie, A	Размеры, мм																			
		A	A1	A2	a	a1	h	h1	h2	L	L1	B	B1	B2	b1	b2	b3	d	d1	l	l1
РПБ-1	100								175				299	310		160			20		
РПС-1								50													
РПБ-2	250	230	330	85	17	17	56		190	264	336	384	315	340	154	170	87	9	25	180	170
РПС-2																					
РПБ-4	400							58	195				359	364		179					
РПС-4																					
РПБ-6	600	300	346	100	22,5	20	37	64,5	208	380	452	384	346	368	133	117	85	9,2	40,5	247	-
РПС-6											440									225	

#### 4. ПРИНЦИПАЛЬНАЯ СХЕМА



#### 5. ТИПОВАЯ КОМПЛЕКТАЦИЯ

Комплект поставки включает:

1. Разъединитель – 1 шт.;
2. Крепеж – 1 шт.;
3. Паспорт – 1 шт.

**Плавкие вставки ППН в комплект не входят.**

#### 6. ОСОБЕННОСТИ ЭКСПЛУАТАЦИИ И МОНТАЖА

Монтаж и пуск устройства в эксплуатацию должен производить только квалифицированный персонал. Устройство крепится на монтажную панель. Рабочее положение разъединителей при эксплуатации – вертикальное, отклонение в любую сторону не более 5 градусов.

Разъединители с боковым смещенным приводом допускается устанавливать горизонтально. Расположение плоскости присоединения внешних зажимов контактных выводов – перпендикулярно плоскости монтажа.

Перед установкой аппарата необходимо проверить:

- 1) соответствие типоразмера аппарата его назначению;
- 2) отсутствие повреждений.

Затем закрепить разъединитель в месте установки, используя имеющиеся в панелях отверстия.

Все монтажные и профилактические работы производить только при снятом напряжении.

Запрещается при монтаже переделывать аппараты, приводы и их детали.

Основание, к которому крепится аппарат, необходимо выровнять так, чтобы при затягивании болтов крепления не возникали напряжения изгиба в деталях и узлах.

Контактные выводы не должны испытывать механических и электродинамических нагрузок от подводящих шин. Шины должны быть расположены в одной плоскости с контактными выводами.

Внешние монтажные проводники должны быть подсоединены так, чтобы расстояние до токоведущих частей было не менее 20 мм по изоляции и 12 мм по воздуху.

Усилия, прилагаемые к рукоятке ручного привода, должны быть не более, Н (кгс):

117,6 (12) – на 100 А;

176,4 (18,0) – на 250 А;

264,6 (27,0) – на 400 А;

313,6 (32,0) – на 630 А.

При нормальных условиях эксплуатации необходимо производить профилактический осмотр разъединителя один раз в год и каждый раз после воздействия токов короткого замыкания. При осмотре производится:

– удаление пыли и грязи;

– проверка затяжки винтов (болтов);

– включение и отключение аппарата без нагрузки.

Нельзя смазывать токоведущие детали смазкой, температура вспышки (загорания) которой менее 200°C.

Запрещается при эксплуатации аппаратов касаться руками зажимов и неизолированных токоведущих проводников.

Периодически через 150 часов непрерывной работы производится пять-шесть отключений-включений для снятия окисных пленок в местах контактирования.

**Включение и отключение электрической цепи разъединителей допускается только при отсутствии нагрузки.**

## **7. УСЛОВИЯ ТРАНСПОРТИРОВКИ И ХРАНЕНИЯ**

7.1 Транспортирование разъединителей может осуществляться любым видом закрытого транспорта, обеспечивающим предохранение упакованных изделий от механических воздействий и воздействий атмосферных осадков.

7.2 Хранение разъединителей должно осуществляться в упаковке производителя в закрытых помещениях при температуре окружающего воздуха в пределах от -25 до +40°C. Относительная влажность 50% при высоких и 90% при низких температурах. Магнитное поле в местах монтажа не должно превышать 6-кратного магнитного поля земли.

## **8. ГАРАНТИЯ ИЗГОТОВИТЕЛЯ**

8.1 Изготовитель гарантирует соответствие разъединителей требованиям ГОСТ ИЕС 60947-3-2016 при соблюдении потребителем условий эксплуатации, транспортирования и хранения.

8.2 Срок службы: 10 лет.

8.3 Гарантийный срок хранения, исчисляемый с даты производства: 7 лет.

8.4 Гарантийный срок эксплуатации, исчисляемый с даты продажи: 7 лет.

**Изготовитель:** ООО «Яквинг Ксилай Электрик Эплаенсес Ко.»,  
д. Дайдонг, р. Лиуши, г. Яквинг, провинция Чжэцзян, Китай.  
Тел./факс: +86-57762711312

**Manufacturer:** «Yueqing Xile Electric Appliances Co.», LTD  
Daidong village, Liushi town, Zueqing city, Zhejiang, China. Tel./fax: +86-57762711312

**Импортер и представитель торговой марки EKF по работе с претензиями:**  
ООО «Электрорешения», 127273, Россия, Москва, ул. Отрадная, д. 2Б, стр. 9, 5 этаж.  
Тел./факс: +7 (495) 788-88-15 (многоканальный)  
Тел.: 8 (800) 333-88-15 (бесплатный)

**Importer and EKF trademark service representative:**  
«Electroresheniya», LTD, Otradnaya st., 2b bld. 9, 5th floor, 127273, Moscow, Russia.  
Tel./fax: +7 (495) 788-88-15 (multi-line)  
Tel.: 8 (800) 333-88-15 (free)

## 9. СВИДЕТЕЛЬСТВО О ПРИЕМКЕ

Разъединители соответствуют требованиям ГОСТ IEC 60947-3-2016 и признаны годными к эксплуатации.

Штамп технического контроля изготовителя.

Дата производства «\_\_» \_\_\_\_\_ 20 \_\_ г.

## 10. ОТМЕТКА О ПРОДАЖЕ

Дата продажи «\_\_» \_\_\_\_\_ 20 \_\_ г.

Подпись продавца \_\_\_\_\_

Печать фирмы-продавца \_\_\_\_\_ М.П.



[www.ekfgroup.com](http://www.ekfgroup.com)