



EKF



ПАСПОРТ

Потенциометр

EKF PROxima

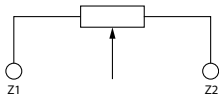
1. НАЗНАЧЕНИЕ

Потенциометры — это регулируемые делители напряжения, которые предназначены для регулирования напряжения при неизменной величине тока, и выполненные по типу переменного резистора.

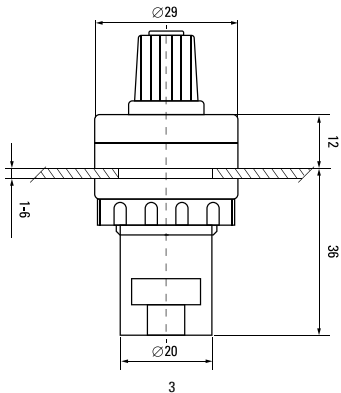
2. ТЕХНИЧЕСКИЕ ХАРАКТЕРИСТИКИ.

Параметры	Значения
Тип	Однооборотный, линейный
Механическая износостойкость	25 000 циклов
Резистивный элемент	Металлокерамика
Сопротивление, кОм	5; 10
Погрешность	$\pm 10\%$
Степень защиты	IP65
Материал корпуса	Полиамид
Номинальная мощность	0,5 Вт (70 °С)
Максимальная мощность	2 Вт (70 °С)
Рабочая температура	-25...70 °С
Тип подключения	Винтовые клеммы
Подключение проводников	Кабель мин. 0,5 мм ² Кабель макс. 2,5 мм ²
Сопротивление изоляции	10 мОм (500 В постоянного тока)
Номинальное напряжение изоляции	U _i = 250 В переменного тока
Вид потенциометра	Однооборотный
Угол поворота ручки	260°

3. СХЕМА ПОДКЛЮЧЕНИЯ



4. ГАБАРИТНЫЕ РАЗМЕРЫ



5. ТИПОВАЯ КОМПЛЕКТАЦИЯ

1. Изделие – 1 шт.
2. Паспорт – 1 шт. на групповую упаковку

6. УСЛОВИЯ ТРАНСПОРТИРОВКИ И ХРАНЕНИЯ

Транспортировка допускается любым удобным крытым транспортом, обеспечивающим защиты от влаги и механических повреждений.

Хранение осуществляется в упаковке производителя при температуре окружающей среды от -40 до +50 С° и относительной влажности 70%.

7. ГАРАНТИЯ ИЗГОТОВИТЕЛЯ

Гарантийный срок эксплуатации: 7 лет, при соблюдении правил эксплуатации, транспортирования и хранения.

Гарантийный срок хранения: 7 лет.

Срок службы: 10 лет

8. СВИДЕТЕЛЬСТВО О ПРИЕМКЕ

Кнопки управления соответствуют требованиям ТР ТС 004/2011 «О безопасности низковольтного оборудования», ТР ТС 020/2011 «Электромагнитная совместимость технических средств», ГОСТ IEC 60947-5-1-2014 и признаны годными к эксплуатации.

Штамп технического контроля изготовителя.

Дата производства: смотрите на изделии.

8. ОТМЕТКА О ПРОДАЖЕ

Дата продажи «___» _____ 20__ г.

Подпись продавца

Печать фирмы-продавца М.П.

Дата продажи «___» _____ 20__ г.

Подпись продавца

Печать фирмы-продавца М.П.

Изготовитель: ООО «Яквинг Ксилай Электрик Эплаенсес Ко.»,
д. Дайдонг, р. Лиуши, г. Яквинг, провинция Чжэцзян, Китай
Тел./факс: +86-57762711312

Manufacturer: «Yueqing Xile Electric Appliances Co.», LTD
Daidong village, Liushi town, Yueqing city, Zhejiang, China
Tel./fax: +86-57762711312

Импортер и представитель торговой марки EKF
по работе с претензиями: ООО «Электрорешения»,
127273, Россия, Москва, ул. Отрадная, д. 2Б, стр. 9, 5 этаж.
Тел./факс: +7 (495) 788-88-15 (многоканальный)
Тел.: 8 (800) 333-88-15 (бесплатный)

Importer and EKF trademark service representative:
«Electroresheniya», LTD, Otradnaya st., 2b bld. 9, 5th floor,
127273, Moscow, Russia.
Tel./fax: +7 (495) 788-88-15 (multi-line)
Tel.: 8 (800) 333-88-15 (free)



www.ekfgroup.com