



**ПАСПОРТ**

**Таймер электронный ТЭ-80**

## 1 НАЗНАЧЕНИЕ

Таймер электронный ТЭ-80 ЕКФ PROxima предназначен для автоматического включения и отключения бытовых и промышленных приборов и электроустановок по установленной недельной программе.

Изделие соответствует ГОСТ IEC 60730-2-7.

## 2 ТЕХНИЧЕСКИЕ ХАРАКТЕРИСТИКИ

Основные технические характеристики электронного таймера представлены в таблице 1.

Таблица 1

Параметр	Значение		
	ТЭ-80	ТЭ-80 24-230 В	ТЭ-80-2 24-230 В
Номинальное напряжение питания ( $U_n$ ), В	АС 230	АС/DC 24-264	
Номинальная частота, Гц	50/60		
Максимальный коммутируемый ток контактов (АС-1), А	16		
Тип и количество контактов	1 С0		2 С0
Напряжение изоляции, $U_i$ , В	300		
Потребляемая мощность, Вт	1		2
Тип программы	Недельная, импульс		
Режим работы	Ручной, авто		
Переход на зимнее/летнее время	Откл/авто		
Емкость памяти	До 80 программ		
Точность хода часов в сутки при 20°C, с	1		
Коммутационная износостойкость, циклов	100 000		

Продолжение таблицы 1

Параметр	Значение		
	ТЭ-80	ТЭ-80 24-230 В	ТЭ-80-2 24-230 В
Механическая износостойкость, циклов	1 000 000		
Температура эксплуатации, °С	От -20 до +55		
Допустимая влажность воздуха при 40°С, %	Не более 50		
Температура хранения, °С	От -30 до +70		
Степень защиты	IP20		
Время работы от аккумулятора, лет, не менее	3	10	
Максимальное сечение присоединяемого провода, мм <sup>2</sup>	4		
Усилие затяжки контактных зажимов, Н*м	0,5		

Таблица 2 - Мощность нагрузки в зависимости от типа потребителей

Тип потребителей	Мощность нагрузки, Вт
Лампы накаливания, галогенные лампы, электронагреватели	2300
Люминесцентные лампы	1000
Люминесцентные скомпенсированные лампы	500
Энергосберегающие, лампы с ЭПРА	500

Изделие должно эксплуатироваться при следующих условиях окружающей среды:

- невзрывоопасная;
- не содержащая агрессивных газов и паров, в концентрациях, разрушающих металлы и изоляцию;
- не насыщенная токопроводящей пылью и парами;
- отсутствие непосредственного воздействия ультрафиолетового излучения.

Корпус изделия выполнен из АВС-пластика не поддерживающего горение.

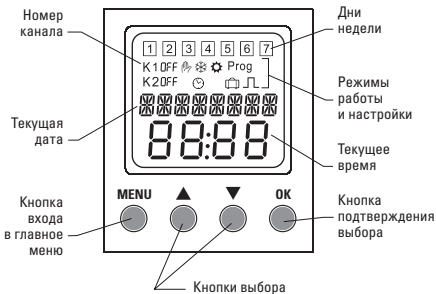








Рис. 1 - Лицевая панель

Символы, отображаемые на экране представлены в таблице 3.

Таблица 3

OFF	Состояние реле (OFF - выключено, ON - включено)
	Ручное управление
	Автоматическое управление (по программе)
	Переход на зимнее время
	Переход на летнее время
Prog	Настройки программы
	Режим «В отпуске»
	Импульсная программа

Таймер оснащен защитной прозрачной крышкой с возможностью опломбировки.

Встроенный литиевый аккумулятор обеспечивает сохранность программы таймера при исчезновении напряжения питания в течение 3 лет для ТЭ-80 и 10 лет для ТЭ-80 24-230В.

Микропроцессор таймера обеспечивает выполнение программы управления с количеством программ до 80.

При необходимости таймер можно перевести в режим «В отпуске» во время которого не будет выполняться установленная программа. Таймер имеет также ручной режим работы, в котором выходное состояние контактов устанавливается вручную.

### **3 ПОРЯДОК МОНТАЖА И ЭКСПЛУАТАЦИИ**

Изделие устанавливается в распределительный щиток на стандартную DIN-рейку шириной 35 мм.

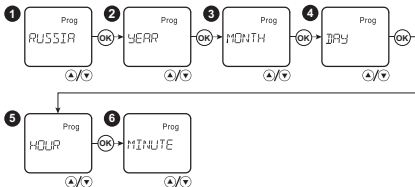
Во избежание наводок, ложных срабатываний, неправильного функционирования реле не прокладывать питающие проводники реле совместно с силовой проводкой. При необходимости использовать защищенный кабель.

Контактные зажимы реле позволяют присоединение медных или алюминиевых проводников сечением не более 4 мм<sup>2</sup>. Перед присоединением многожильных проводников, их необходимо оконцевать наконечником или гильзой при помощи соответствующего инструмента.

Полный заряд встроенный литиевый аккумулятор наберет в течение 24 часов с момента включения таймера.

### 3. 1 НАСТРОЙКА И ПРОГРАММИРОВАНИЕ

#### Первичные настройки



При первом включении (или после сброса настроек) таймера имеется возможность, оперируя кнопками «▼▲» и «OK», произвести настройки языка, даты и времени.

Для входа в меню нажмите и удерживайте в течение 2 секунд кнопку «MENU».

## Основное меню:

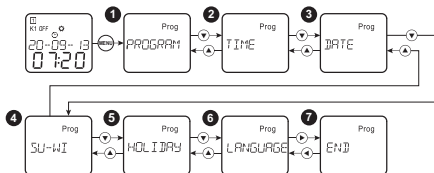
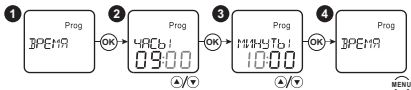


Таблица 4

<b>1</b>	ПРОГРАММ	Режим программирования
<b>2</b>	ВРЕМЯ	Настройка времени
<b>3</b>	ДАТА	Настройка даты
<b>4</b>	ЛЕ-ЗИ	Настройка перехода на зимнее/летнее время
<b>5</b>	ПЕРЕРЫВ	Настройка режима «В отпуске»
<b>6</b>	ЯЗЫК	Настройка языка
<b>7</b>	КОНЕЦ	Окончание настроек и выход из меню

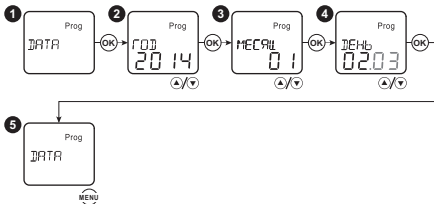
Нажмите кнопку «МЕНЮ» для входа в основное меню. Кнопками «▼▲» выберите необходимый пункт меню. При отсутствии активности в течение двух минут, таймер автоматически выйдет из меню.

## Настройка текущего времени:



Выберите в основном меню пункт ВРЕМЯ, нажмите кнопку «OK». Установите текущий час и минуту кнопками «▼▲», переходя в соответствующий пункт кнопкой «OK». Длительное (более 0,5с) нажатие кнопок «▼▲» ускорит изменение значений. Нажмите «МЕНЮ» для выхода из настроек.

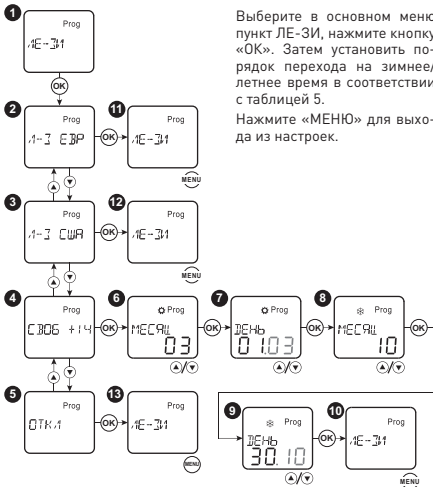
## Настройка текущей даты:



Выберите в основном меню пункт ДАТА, нажмите кнопку «OK». Установите текущий год, месяц, день кнопками «▼▲», переходя в соответствующий пункт кнопкой «OK». Длительное (более 0,5с) нажатие кнопок «▼▲» ускорит изменение значений. Нажмите «МЕНЮ» для выхода из настроек.



## Настройка летнего/зимнего времени:



Выберите в основном меню пункт ЛЕ-ЗИ, нажмите кнопку «OK». Затем установить порядок перехода на зимнее/летнее время в соответствии с таблицей 5.

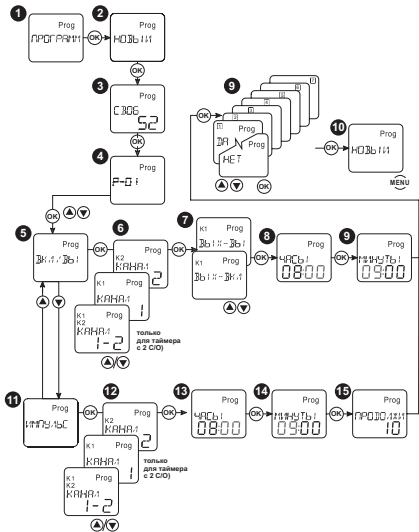
Нажмите «МЕНЮ» для выхода из настроек.

Таблица 5

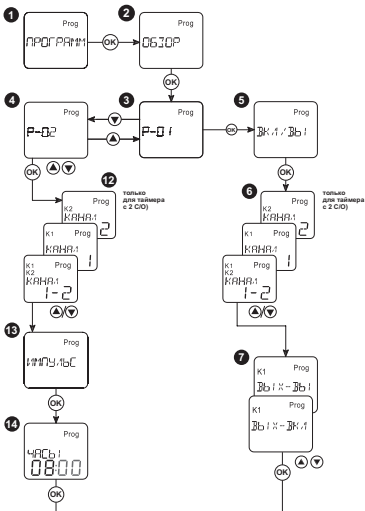
Дисплей	Функция	Летнее время	Зимнее время
Л-3 ЕВР	Для стран Европы	Последнее воскресенье марта	Последнее воскресенье октября
Л-3 США	Для США	Второе воскресенье марта	Первое воскресенье ноября
СВОБ+14	Программирование	Свободное программируемое	Свободное программируемое
ОТКЛ	Отключена	Нет	Нет

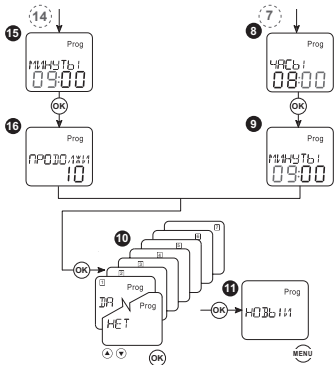
### Настройка новой программы:

Выберите в основном меню пункт ПРОГРАММ, подтвердите выбор кнопкой «ОК». Выберите пункт НОВЫЙ, подтвердите выбор кнопкой «ОК». После этого на дисплее отобразятся свободные пространства памяти. Если память таймера будет заполнена, то новая программа создана не будет, а на дисплее отобразится ПОЛНЫЙ. Установите номер программы и подтвердите выбор кнопкой «ОК». Выберите режим ВКЛ/ВЫКЛ и затем режим ИМПУЛЬС. Затем установите положение выходных контактов, часы и минуты. Подтвердите выбор кнопкой «ОК». Установите продолжительность импульса, диапазон настройки 1-99 с. Установите активность программы в течение недели с понедельника по воскресенье (пункт 9 на схеме). При необходимости добавить следующий шаг программы, нажмите «ОК» и повторите программирование. Для завершения программирования нажмите «МЕНЮ».



## Изменение установленной программы:

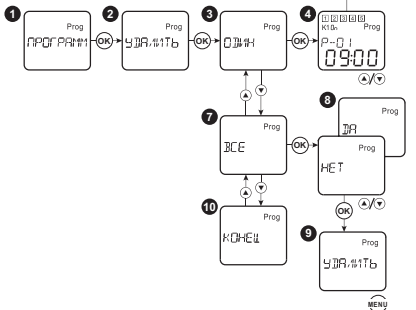




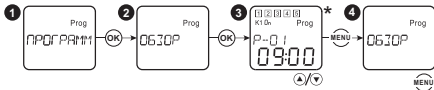
Выберите в основном меню пункт ПРОГРАММ, подтвердите выбор кнопкой «OK». Выберите пункт ОБЗОР, подтвердите выбор кнопкой «OK» и повторите действия, описанные в предыдущем пункте.

## Удаление программы:

Выберите в основном меню пункт ПРОГРАММ, подтвердите выбор кнопкой «ОК». Выберите пункт УДАЛИТЬ, подтвердите выбор кнопкой «ОК». При необходимости удаления одной программы выберите пункт ОДИН, после этого кнопками «▼▲» выберите номер удаляемой программы и нажмите «ОК». При необходимости удаления всех программ, выберите пункт «ВСЕ» и подтвердите очистку памяти таймера кнопкой «ОК».



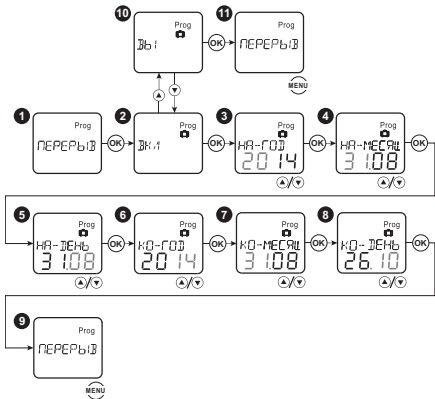
## Просмотр установленных программ:



* P-01 09:00	ВКЛ/ВЫКЛ ПРОГРАММЫ
P-02 09:00	ИМПУЛЬС ПРОГРАММЫ

Выберите в основном меню пункт ПРОГРАММ, подтвердите выбор кнопкой «OK». Выберите пункт ОБЗОР, подтвердите выбор кнопкой «OK». После этого, используя кнопки «▼▲», можно просмотреть все установленные программы.

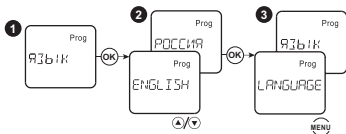
## Установка режима «В отпуске»:



Выберите в основном меню пункт ПЕРЕРЫВ, подтвердите выбор кнопкой «ОК». Затем выберите пункт ВКЛ, подтвердите выбор кнопкой «ОК». После этого установите год, месяц и день включения и отключения режима. Для отключения режима «В отпуске» выберите пункт Вы, подтвердите выбор кнопкой «ОК».



## Выбор языка:



## Ручное управление нагрузкой:



### АВТО/РУЧНОЙ

Одновременно нажмите кнопки «▼▲» для перехода управления нагрузкой канала K1 в ручном режиме. При изменении настроек программы канала K1 таймер вернется к автоматическому режиму.



Одновременно нажмите кнопки «▼» и «OK» для перехода управления нагрузкой канала K2 в ручном режиме. При изменении настроек программы канала K2 таймер вернется к автоматическому режиму.



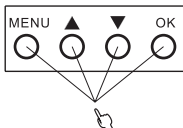
### ПОСТ-ОТ/ПОСТ-ВК

Одновременно нажмите и удерживайте в течение 2 секунд кнопки «▼▲» для перехода управления нагрузкой в ручной ПОСТ-ОТ/ПОСТ-ВК режим.



Одновременно нажмите и удерживайте в течение 2 секунд кнопки «▼» и «OK» для перехода управления нагрузкой в ручной ПОСТ-ОТ/ПОСТ-ВК режим.

## Сброс к заводским настройкам:



Одновременное нажатие кнопок «МЕНЮ», «▼▲» и «ОК» в течение 4 секунд приведет к сбросу всех установленных пользователем программ и параметров до заводских настроек.

## 4 СХЕМЫ ПОДКЛЮЧЕНИЯ

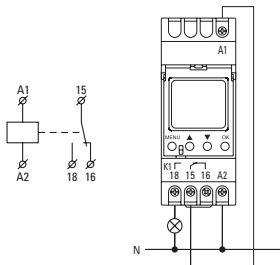


Рис. 2

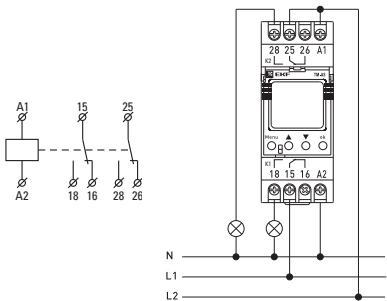


Рис. 3

## 5 ГАБАРИТНЫЕ И УСТАНОВОЧНЫЕ РАЗМЕРЫ

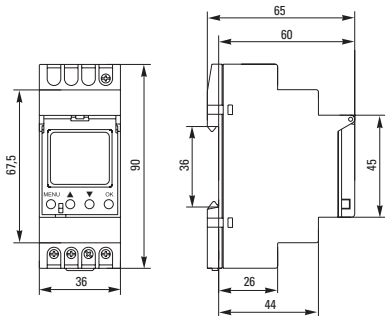


Рис. 4 - Габаритные и установочные размеры

## **6 КОМПЛЕКТНОСТЬ**

Таймеры поставляются в групповой упаковке. Вся документация доступна по QR-коду на внутренней стороне упаковки или на вкладыше.

## **7 ТРЕБОВАНИЯ БЕЗОПАСНОСТИ**

**ВНИМАНИЕ!** В приборе используется опасное для жизни напряжение.

По способу защиты от поражения электрическим током прибор соответствует классу 0 по ГОСТ 12.2.007.0-75.

Монтаж и техническое обслуживание прибора должны производиться квалифицированным персоналом.

Таймеры, имеющие внешние механические повреждения, эксплуатировать запрещено.

При техническом обслуживании таймеров необходимо соблюдать «Правила техники безопасности и технической эксплуатации электроустановок потребителей».

При обнаружении видимых внешних повреждений корпуса таймера дальнейшая эксплуатация запрещается.

Несоблюдение требований настоящей инструкции может привести к неправильному функционированию изделия, поражению электрическим током, пожару.

Изделие не требует специального обслуживания в процессе эксплуатации. Регулярно, не менее одного раза в 6 месяцев необходимо подтягивать винтовые зажимы таймера.

## **8 ТРАНСПОРТИРОВАНИЕ И ХРАНЕНИЕ**

Транспортирование таймеров может осуществляться любым видом закрытого транспорта, обеспечивающим предохранение упакованных изделий от механических воздействий и воздействий атмосферных осадков.

Хранение должно осуществляться в упаковке производителя в закрытых помещениях при температуре окружающего воздуха от  $-40^{\circ}\text{C}$  до  $+70^{\circ}\text{C}$  и относительной влажности не более 90% при  $+25^{\circ}\text{C}$ .

## **9 УТИЛИЗАЦИЯ**

Отработавшие свой ресурс и вышедшие из строя таймеры следует утилизировать в соответствии с действующими требованиями законодательства на территории реализации изделия. Изделие утилизировать путём передачи в специализированное предприятие для переработки вторичного сырья в соответствии с требованиями законодательства территории реализации.

## **10 ГАРАНТИЯ ИЗГОТОВИТЕЛЯ**

Изготовитель гарантирует соответствие таймера требованиям нормативной документации при соблюдении потребителем условий эксплуатации, транспортирования и хранения.

Гарантийный срок эксплуатации: 7 лет с даты продажи изделия, указанной в товарном чеке.

Гарантийный срок хранения: 7 лет с даты изготовления, указанной на упаковке или на изделии.

Срок службы: 10 лет.

**Изготовитель:** информация указана на упаковке изделия.

**Импортер и представитель торговой марки ЕКФ по работе с претензиями на территории Российской Федерации:**

ООО «Электрорешения», 127273, Россия, Москва,  
ул. Отрадная, д. 2Б, стр. 9, 5 этаж.

Тел.: +7 (495) 788-88-15.

Тел.: 8 (800) 333-88-15 (действует только на территории РФ)

**Импортер и представитель торговой марки ЕКФ по работе с претензиями на территории Республики Казахстан:**

ТОО «Энергорешения Казахстан», Казахстан, г. Алматы,  
Бостандыкский район, улица Тургут Озала, д. 247, кв. 4.

## **11 СВИДЕТЕЛЬСТВО О ПРИЕМКЕ**

Таймеры изготовлены в соответствии с действующей нормативной документацией и признаны годными для эксплуатации.

Дата производства:

информация указана на изделии или на упаковке.

Штамп технического контроля изготовителя



EAC



v3

[ekfgroup.com](http://ekfgroup.com)

EFVEE