

Концевой выключатель серии TZ-8 EKF PROxima

ОПИСАНИЕ



TZ-8 104 EKF PROxima

серия выключателя концевой

конструктивное исполнение:
 104 - рычаг с роликом
 108 - рычаг с роликом, регулируемый по длине
 111 - толкатель
 112 - толкатель с роликом

эргономичный модный дизайн

ПРОСТОТА в эксплуатации

ГАРАНТИЯ 5 ЛЕТ

EAC

до 660 В

5А

СРОК СЛУЖБЫ 10 ЛЕТ

IP65

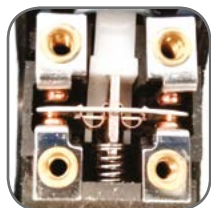
Путевые контактные выключатели TZ-8 EKF PROxima предназначены для коммутации электрических цепей управления переменного тока напряжением до 660 В частотой 50 Гц под воздействием управляющих упоров в определенных точках пути контролируемого объекта. Компактный и точный концевой выключатель, обладает высоким пыле- и влагозащищенным исполнением, что позволяет применять его в тяжелых условиях в различных отраслях промышленности.

ПРИМЕНЕНИЕ

Концевые (путевые) выключатели TZ-8 EKF PROxima предназначены для применения в электрических цепях управления, сигнализации и контроля относительного положения подвижных частей механизма в производстве. Области применения:

- в установках стационарного типа (станки, конвейеры, эскалаторы);
- на транспортных и грузоподъемных средствах, где они приводятся в действие с помощью управляющих упоров;
- для оснащения сигнализации электроприводов или других электротехнических устройств.

ПРЕИМУЩЕСТВА



Мгновенная коммутация



Две контактные группы (NO, NC)



Компактность



Пыле- и влагозащищенное исполнение







Возможность поворота рычага на 90/180/270 градусов



Основание из алюминиевого сплава

АССОРТИМЕНТ

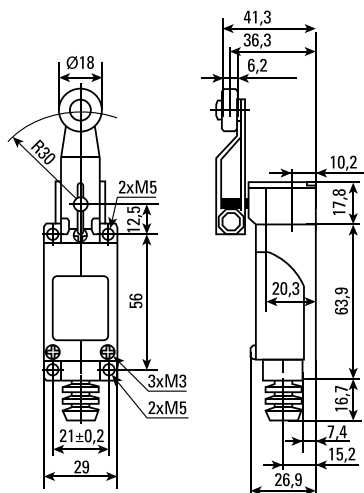
Изображение	Наименование	Тип привода	Положение срабатывания	Масса, г	Артикул
	TZ-8104 EKF PROxima	Рычаг с роликом	20°	140	tz8104
	TZ-8108 EKF PROxima	Рычаг с роликом, регулируемый по длине	20°	145	tz8108
	TZ-8111 EKF PROxima	Толкатель	1,5 мм	135	tz8111
	TZ-8112 EKF PROxima	Толкатель с роликом	1,5 мм	135	tz8112

ТЕХНИЧЕСКИЕ ХАРАКТЕРИСТИКИ

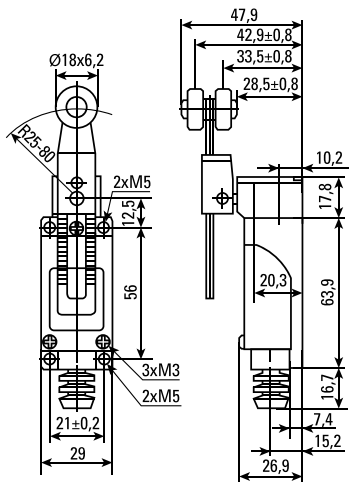
Параметр	Значение
Номинальный коммутируемый ток	5А
Номинальное рабочее напряжение	до 660 В
Номинальная частота, Гц	50
Электрическая износостойкость, циклов	500000
Контакты	NO+NC
Фиксация	Самовозврат рычага
Сечение подключаемого проводника, мм ²	До 2,5
Степень защиты	IP65
Климатическое исполнение	УХЛ2

Габаритные и установочные размеры

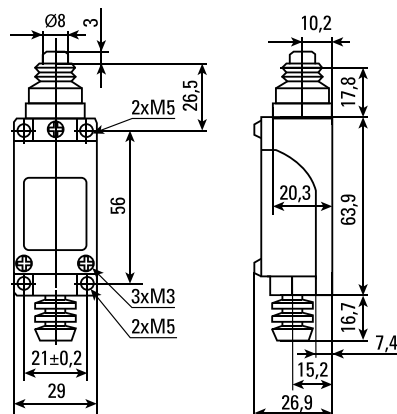
TZ-8104



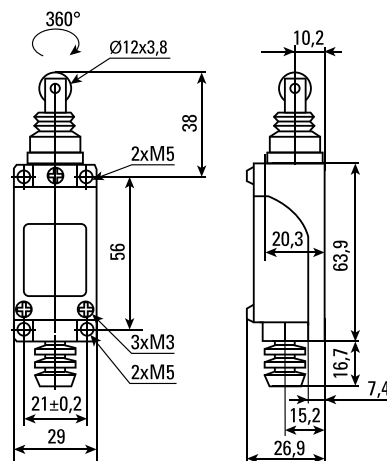
TZ-8108



TZ-8111



TZ-8112


Особенности эксплуатации и монтажа

1. Монтаж и подключение концевого выключателя TZ-8 EKF PROxima должны осуществляться квалифицированным электротехническим персоналом.
2. **ВНИМАНИЕ!** Все работы по монтажу, подключению и настройке необходимо проводить при отключенном питании!
3. При монтаже необходимо установить выключатель на основание, снять крышку, подвести провода через гермоввод (сальник), надеть крышку, также необходимо проверить соответствие резиновых уплотняющих колец сечению и марке подключаемого кабеля, затяжку всех болтовых соединений гибких связей.
4. Концевые (путевые) выключатели TZ-8 EKF PROxima защищены оболочкой от попадания в них посторонних предметов, от случайного прикосновения к токоведущим частям.

Типовая комплектация

1. Концевой (путевой) выключатель TZ-8 EKF PROxima.
2. Паспорт.

Концевой выключатель серии ВК EKF PROxima

ОПИСАНИЕ



ВК-XX-БР11-XXXX-XX EKF PROxima

- выключатель концевой
- условное обозначение исполнения:
200 – без сальника
300 – с сальником
- условные обозначение группы коммутационной износостойкости:
Б – биметаллические контакты – 1 000 000 циклов ВО;
вид привода: Р – рычаг с роликом;
количество замыкающих и размыкающих контактов: 1 - 1з + 1р;
способ крепления: 1 – Базовое (107 x 44 мм)
- степень защиты от окружающей среды (IP) и условное обозначение климатического исполнения по ГОСТ 15050-69: У2
- условное обозначение вида приводов:
21 – Ход вправо. Самовозврат рычага; 22 – Ход влево. Самовозврат рычага; 23 – Ход вправо. Фиксация в крайних положениях. Без самовозврата; 24 – Ход влево. Фиксация в крайних положениях. Без самовозврата; 31 – Рычаг с роликом, ход вправо; 32 – Рычаг с роликом, ход влево.

16A

ГАРАНТИЯ
5
ЛЕТ

ЕРС

СРОК СЛУЖБЫ
10
ЛЕТ

IP67

Концевые выключатели предназначены для коммутаций электрических цепей, которые происходят в результате взаимодействия подвижных механизмов с приводом выключателя.

ПРИМЕНЕНИЕ

Концевые выключатели предназначены для коммутаций электрических цепей, которые происходят в результате взаимодействия подвижных механизмов с приводом выключателя. Области применения:

- лифтовое оборудование;
- крановое оборудование;
- тельферы.

ПРЕИМУЩЕСТВА



Металлический корпус основания и крышки



Широкий ассортимент концевых выключателей



Износостойкость контактов



Высокая степень защиты

АССОРТИМЕНТ

Изображение	Наименование	Исполнение	Тип привода	Артикул
	ВК-200 БР-11-67У2-21 EKF PROxima	Без сальника	Ход вправо. Самовозврат рычага	vk-200br-21
	ВК-200 БР-11-67У2-22 EKF PROxima		Ход влево. Самовозврат рычага	vk-200br-22
	ВК-200-БР-11-67У2-31 EKF PROxima		Рычаг с роликом, ход вправо	vk-200br-31

Изображение	Наименование	Исполнение	Тип привода	Артикул
	VK-200-БP-11-67У2-32 EKF PROxima	Без сальника	Рычаг с роликом, ход влево	vk-200br-32
	VK-300-БP-11-67У2-21 EKF PROxima	С сальником	Ход вправо. Самовозврат рычага	vk-300br-21
	VK-300-БP-11-67У2-22 EKF PROxima		Ход влево. Самовозврат рычага	vk-300br-22
	VK-300-БP-11-67У2-23 EKF PROxima		Ход вправо. Фиксация в крайних положениях. Без самовозврата	vk-300br-23
	VK-300-БP-11-67У2-24 EKF PROxima		Ход влево. Фиксация в крайних положениях. Без самовозврата	vk-300br-24

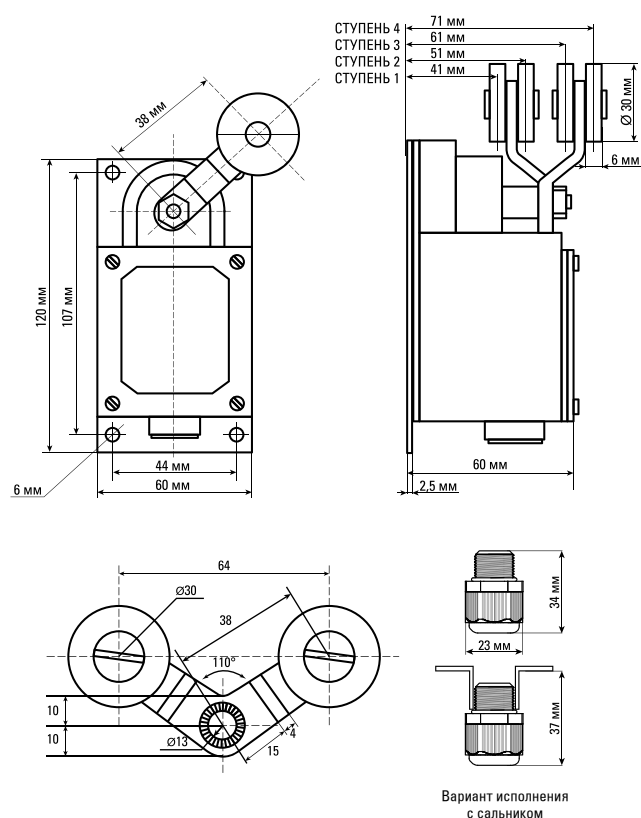
ТЕХНИЧЕСКИЕ ХАРАКТЕРИСТИКИ

Параметр	Значение
Номинальный коммутируемый ток, А	16
Номинальное напряжение переменного тока, В	230, 400, 660
Номинальное напряжение постоянного тока, В	110, 220, 440
Тип привода	Рычаг с роликом; «V»-образный рычаг с роликом на каждом плече
Контакты	NO+NC
Степень защиты	IP67
Климатическое исполнение	У2
Эксплуатационная частота включений	до 600 в час
Электрическая износостойкость, циклов	400 000
Механическая износостойкость, циклов ВО	1 000 000
Масса, кг	0,69

Особенности эксплуатации и монтажа

1. Монтаж и подключение концевых выключателей ВК ЕКF PROxima должны осуществляться квалифицированным электротехническим персоналом.
2. **ВНИМАНИЕ!** Все работы по монтажу, подключению и настройке необходимо проводить при отключенном питании!
3. При монтаже необходимо установить выключатель на основание, снять крышку, подвести провода через гермоввод (сальник), надеть крышку, также необходимо проверить соответствие резиновых уплотняющих колец сечению и марке подключаемого кабеля, затяжку всех болтовых соединений гибких связей.
4. Ввод внешних проводов – через гермоввод (сальник MG20x1,5). Каждый зажим допускает присоединение двух проводников сечением 1,5 мм² или один медный провод до 2,5 мм².
5. Концевые выключатели ВК ЕКF PROxima защищены оболочкой от попадания в них посторонних предметов, от случайного прикосновения к токоведущим частям.

Габаритные и установочные размеры



Типовая комплектация

1. Концевой выключатель ВК ЕКF PROxima.
2. Паспорт.

Концевые выключатели КУ-7 EKF PROxima

ОПИСАНИЕ



КУ-XXX У2 10А IP54 EKF PROxima

- концевой выключатель
- условное обозначение ограничения передвижения механизмов:
701 – рычаг с роликом;
704 – груз с противовесом;
703 – рычаг пластинчатый W-образный
- климатическое исполнение (У) и категория размещения (1; 2) по ГОСТ 15050-69
- номинальный рабочий ток
- степень защиты по ГОСТ 14254-96: IP54

500 В

10А

5 ЛЕТ ГАРАНТИЯ

10 ЛЕТ СРОК СЛУЖБЫ

EAC

IP44/54

Концевые выключатели EKF PROxima имеют две независимые электрические цепи и могут работать как на переменном токе, напряжением до 500В при номинальной частоте 50Гц, так и на постоянном токе напряжением до 440В в повторно-кратковременном режиме. Допустимая частота включений не более 600 циклов в час.

ПРИМЕНЕНИЕ

Концевые выключатели предназначены для коммутаций электрических цепей, которые происходят в результате взаимодействия подвижных механизмов с приводом выключателя. Области применения:

- лифтовое оборудование;
- крановое оборудование;
- тельферы;

ПРЕИМУЩЕСТВА



Силуминовый корпус основания и крышки

Сальник на вводе

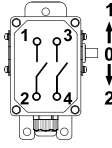
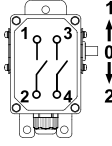
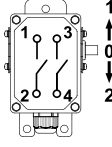
Три схемы передвижения механизмов на выбор

Контакт под видимое заземление

Износостойкость контактов

Высокая степень защиты

АССОРТИМЕНТ

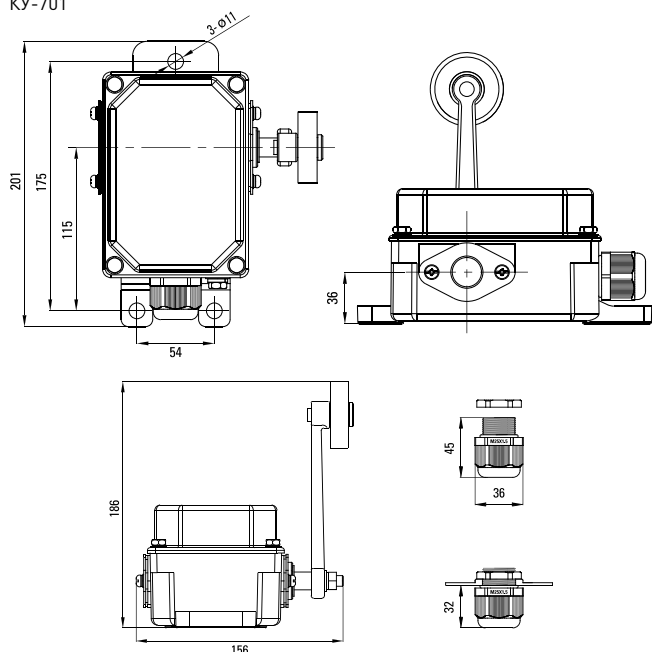
Изображение	Наименование	Тип привода	Фиксация	IP	Коммутационная схема	Масса	Артикул											
	КУ-701 У2 10А	Рычаг с роликом	Самовозврат рычага	IP54	 <table border="1" style="margin-left: 10px;"> <tr> <td>Положение</td> <td>1</td> <td>0</td> <td>2</td> </tr> <tr> <td rowspan="2">Контактная группа</td> <td>1-2</td> <td>x</td> <td></td> </tr> <tr> <td>3-4</td> <td></td> <td>x</td> </tr> </table>	Положение	1	0	2	Контактная группа	1-2	x		3-4		x	1,96	ku-701-54
Положение	1	0	2															
Контактная группа	1-2	x																
	3-4		x															
	КУ-703 У2 10А	Груз с противовесом	Фиксация в крайних положениях	IP44	 <table border="1" style="margin-left: 10px;"> <tr> <td>Положение</td> <td>1</td> <td>0</td> <td>2</td> </tr> <tr> <td rowspan="2">Контактная группа</td> <td>1-2</td> <td>x</td> <td>x</td> </tr> <tr> <td>3-4</td> <td>x</td> <td>x</td> </tr> </table>	Положение	1	0	2	Контактная группа	1-2	x	x	3-4	x	x	1,63	ku-703-44
Положение	1	0	2															
Контактная группа	1-2	x	x															
	3-4	x	x															
	КУ-704 У2 10А	Рычаг пластинчатый W-образный	Фиксация в каждом положении	IP44	 <table border="1" style="margin-left: 10px;"> <tr> <td>Положение</td> <td>1</td> <td>0</td> <td>2</td> </tr> <tr> <td rowspan="2">Контактная группа</td> <td>1-2</td> <td>x</td> <td>x</td> </tr> <tr> <td>3-4</td> <td></td> <td>x</td> </tr> </table>	Положение	1	0	2	Контактная группа	1-2	x	x	3-4		x	2,09	ku-704-44
Положение	1	0	2															
Контактная группа	1-2	x	x															
	3-4		x															

ТЕХНИЧЕСКИЕ ХАРАКТЕРИСТИКИ

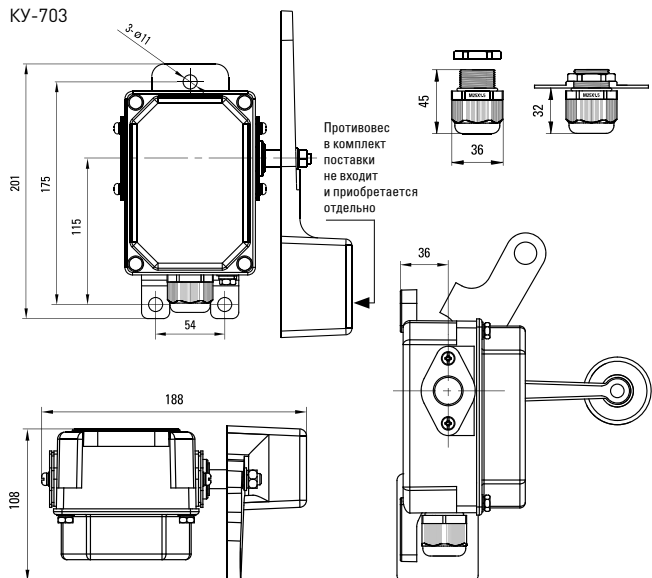
Параметр	Значение
Номинальный коммутируемый ток, А	10
Номинальное рабочее напряжение, В	500
Номинальное напряжение изоляции, В	500
Номинальная частота, Гц	50
Электрическая износостойкость, циклов	400 000
Механическая износостойкость, циклов ВО	1x10 ⁶
Допустимая частота включений, циклов в час	600
Климатическое исполнение	У2
Режимы работы	Повторно-кратковременный

Габаритные и установочные размеры

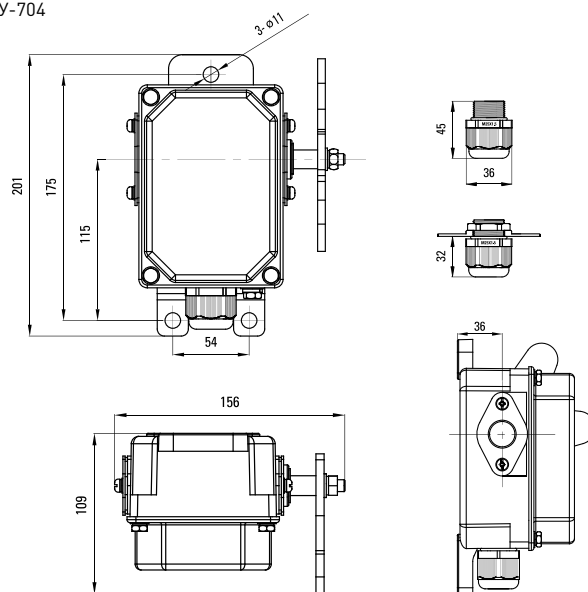
КУ-701



КУ-703



КУ-704


Особенности эксплуатации и монтажа

1. Монтаж и подключение концевых выключателей КУ-7 ЕКФ PROxima должны осуществляться квалифицированным электротехническим персоналом.
2. **ВНИМАНИЕ!** Все работы по монтажу, подключению и настройке необходимо проводить при отключенном питании!
3. При монтаже необходимо установить выключатель на основание, снять крышку, подвести провода через гермоввод (сальник), надеть крышку, также необходимо проверить соответствие резиновых уплотняющих колец сечению и марке подключаемого кабеля, затяжку всех болтовых соединений гибких связей.
4. Концевые выключатели КУ-7 ЕКФ PROxima защищены оболочкой от попадания в них посторонних предметов, от случайного прикосновения к токоведущим частям.

Типовая комплектация

1. Концевой выключатель КУ-7 ЕКФ PROxima.
2. Паспорт.

Путевой выключатель ВП-15К EKF PROxima

ОПИСАНИЕ



ВП-15К-21А-211-54 У2.3 EKF PROxima

- выключатель путевой
- условное обозначение серии и модернизации
- условное обозначение номинального тока: 21 – 10 А
- условное обозначение группы коммутационной износостойкости: А, Б
- условное обозначение исполнения по количеству полюсов: 2
- условное обозначение исполнения по виду привода: 1 – толкатель; 2 – толкатель с роликом; 3 – рычаг с роликом; 6 – рычаг с регулировкой по длине; 9 – рычаг с роликом, регулируемый по длине
- условное обозначение исполнения по способу крепления: 1 – базовое; 2 – фронтальное
- степень защиты по ГОСТ 14254-96: IP54
- климатическое исполнение (У) и категория размещения (2) по ГОСТ 15050-69
- условное обозначение по типу срабатывания и типу контактов: выключатели полумгновенного действия: 1 – 1з; 2 – 1р; 3 – 1з+1р. выключатели прямого действия: 6 – 1з; 7 – 1р; 8 – 1з+1р.

10А

ГАРАНТИЯ
5
ЛЕТ

EKF

ВЫСОКОЕ
КАЧЕСТВО
И
НАДЕЖНОСТЬ
КОНСТРУКЦИИ

СРОК СЛУЖБЫ
10
ЛЕТ

IP54

ПРОСТОТА
в эксплуатации

Выключатели путевые ВП15 EKF PROxima предназначены для работы в электрических цепях управления переменного тока напряжением до 660В частотой 50Гц и постоянного тока напряжением до 440В под воздействием управляющих упоров в определенных точках пути контролируемого объекта.

ПРИМЕНЕНИЕ

Путевые выключатели предназначены для коммутаций электрических цепей в системах автоматического управления электроприводом. Данное устройство приводится в действие самим перемещающимся механизмом, который в отдельных точках своего пути вызывает замыкание или размыкание соответствующих контактов выключателя. Области применения:

- в установках стационарного типа (станки, конвейеры, эскалаторы);
- на транспортных и грузоподъемных средствах, где они приводятся в действие с помощью управляющих упоров;
- для оснащения сигнализации электроприводов или других электротехнических устройств.

ПРЕИМУЩЕСТВА



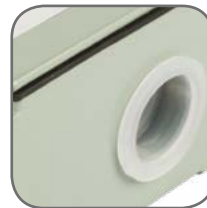
Надежный металлический корпус



Большой выбор под все виды приводов




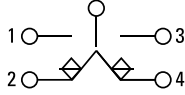




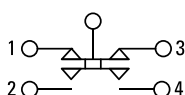




Износостойкость контактов



Высокая степень защиты

АССОРТИМЕНТ

Изображение	Наименование	Вид привода	Исполнение по типу срабатывания, схема	Артикул
	Путевой выключатель ВП 15К-21А-211-54 У2.3 EKF PROxima	Толкатель		vp-15a-211-3
	Путевой выключатель ВП 15К-21А-221-54 У2.3 EKF PROxima	Толкатель с роликом	Полумгновенный	vp-15a-221-3

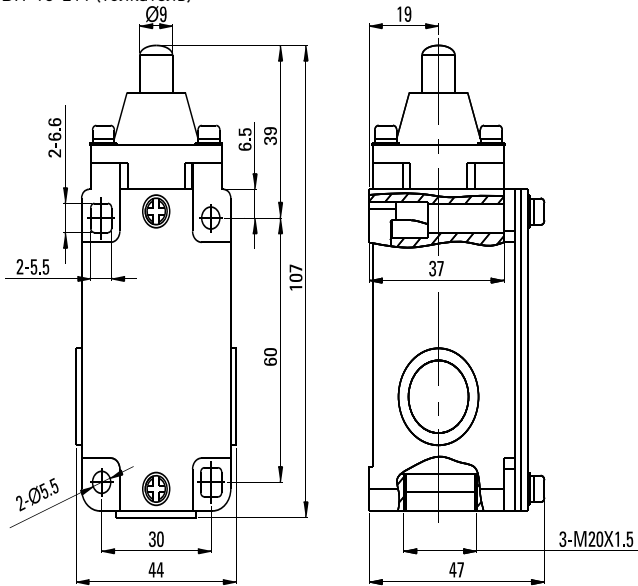
Изображение	Наименование	Вид привода	Исполнение по типу срабатывания, схема	Артикул
	Путевой выключатель ВП 15К-21А-231-54 У2.3 EKF PROxima	Рычаг с роликом	 <p>Полумгновенный</p>	vp-15a-231-3
	Путевой выключатель ВП 15К-21А-291-54 У2.3 EKF PROxima	Рычаг с роликом, рег. по длине		vp-15a-291-3
	Путевой выключатель ВП 15К-21Б-221-54 У2.3 EKF PROxima	Толкатель с роликом		vp-15b-221-3
	Путевой выключатель ВП 15К-21А-291-54 У2.3 EKF PROxima	Рычаг с роликом, рег. по длине		vp-15b-291-3
	Путевой выключатель ВП 15К-21А-211-54 У2.8 EKF PROxima	Толкатель	 <p>Прямой</p>	vp-15a-211-8
	Путевой выключатель ВП 15К-21А-221-54 У2.8 EKF PROxima	Толкатель с роликом		vp-15a-221-8
	Путевой выключатель ВП 15К-21А-231-54 У2.8 EKF PROxima	Рычаг с роликом		vp-15a-231-8
	Путевой выключатель ВП 15К-21А-291-54 У2.8 EKF PROxima	Рычаг с роликом, рег. по длине		vp-15a-291-8
	Путевой выключатель ВП 15К-21Б-291-54 У2.8 EKF PROxima	Рычаг с роликом, рег. по длине		vp-15b-291-8

ТЕХНИЧЕСКИЕ ХАРАКТЕРИСТИКИ

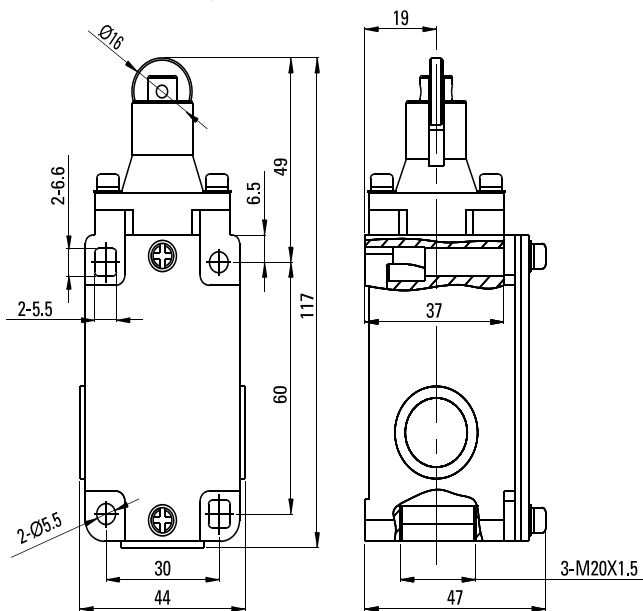
Параметр		Значение	
Контакты		NO+NC	
Степень защиты		IP54	
Климатическое исполнение		У2	
Категория применения		AC-11, DC-11	
Номинальный ток, А		10А	
Номинальное рабочее напряжение, В		660	
Номинальное напряжение изоляции, В		660	
Номинальная частота, Гц		50	
Электрическая износостойкость, циклов	Выключатели полумгновенного действия	Группа а	2 500 000
		Группа б	1 600 000
	Выключатели прямого действия	Группа а	4 000 000
		Группа б	2 000 000
Механическая износостойкость, циклов ВО		14 000 000	
Масса, кг		0,3	

Габаритные и установочные размеры

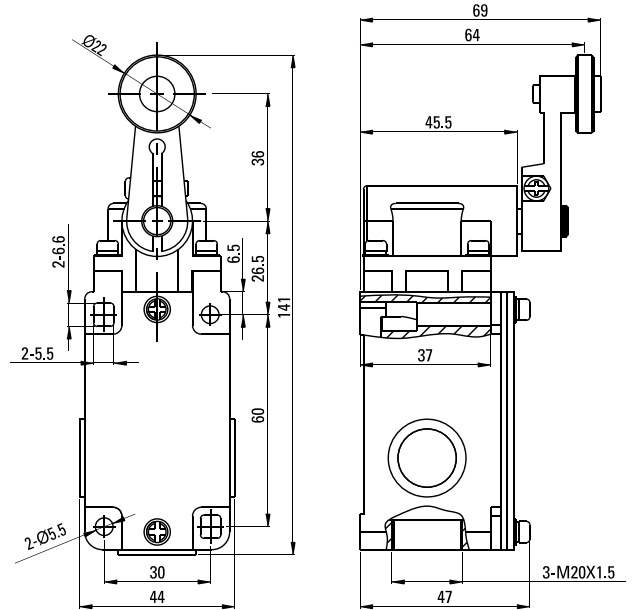
ВП-15-211 (толкатель)



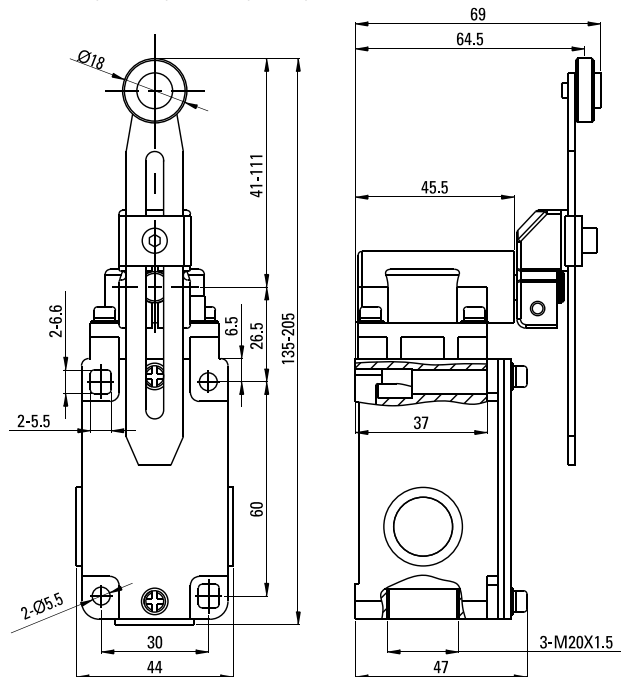
ВП-15-211 (толкатель с роликом)



ВП-15-231 (рычаг с роликом)



ВП-15-291 (рычаг с роликом, регулируемый по длине)



Особенности эксплуатации и монтажа

1. Монтаж и подключение выключателей ВП-15 EKF PROxima должны осуществляться квалифицированным электротехническим персоналом.
2. ВНИМАНИЕ! Все работы по монтажу, подключению и настройке необходимо проводить при отключенном питании!
3. При монтаже необходимо установить выключатель на основание, снять крышку, подвести провода через гермоввод (сальник), надеть крышку, также необходимо проверить соответствие резиновых уплотняющих колец сечению и марке подключаемого кабеля, затяжку всех болтовых соединений гибких связей.
4. Путьевые выключатели ВП-15 EKF PROxima защищены оболочкой от попадания в них посторонних предметов, от случайного прикосновения к токоведущим частям.

Типовая комплектация

1. Путьевой выключатель ВП-15 EKF PROxima.
2. Паспорт.

Путевые контактные выключатели ВПК EKF PROxima

ОПИСАНИЕ



ВПК-2XXX-БХХ

- выключатель путевой концевой
- условное обозначение исполнения по способу крепления:
20 - базовое крепление, степень защиты IP00
- 21 - базовое крепление, резьбовой неуплотненный ввод, степень защиты IP65
- условное обозначение количества полюсов и типа контактов: 1-2 полюса, 1з+1р;
- условное обозначение типа привода:
0 - толкатель, 1- толкатель с роликом;
2 - рычаг с роликом; 3 - селективный
- условное обозначение индекса модернизации
- климатическое обозначения индекса модернизации и категория размещения по ГОСТ 15050-69

ПРОСТОТА
в эксплуатации

ГАРАНТИЯ
5
ЛЕТ

EAC

10A

СРОК СЛУЖБЫ
10
ЛЕТ

ВЫСОКОЕ
КАЧЕСТВО
и
НАДЕЖНОСТЬ
КОНСТРУКЦИИ

Путевые контактные выключатели ВПК EKF PROxima предназначены для коммутации электрических цепей управления переменного тока напряжением до 660 В частотой 50 Гц под воздействием управляющих упоров в определенных точках пути контролируемого объекта.

ПРИМЕНЕНИЕ

Путевой контактный выключатель по принципу действия похож на концевой выключатель, но срабатывающий в момент, когда подвижная часть машины или механизма достигла определенного положения (позиции) при своем движении (т. е. срабатывающий по ходу движения подвижной части). Области применения:

- в установках стационарного типа (станки, конвейеры, эскалаторы);
- на транспортных и грузоподъемных средствах, где они приводятся в действие с помощью управляющих упоров;
- для оснащения сигнализации электроприводов или других электротехнических устройств.

ПРЕИМУЩЕСТВА



Большой выбор типов приводов



Простота и надежность конструкции

АССОРТИМЕНТ

Изображение	Наименование	Тип привода	Климатическое исполнение	IP	Подключение	Масса, г	Артикул
	ВПК-2010-БУХЛ4 Д/Т (длинный толкатель) EKF PROxima	Кнопка с длинным толкателем	УХЛ4	00	Подключение проводов без гермоввода	40	vpk-2010d
	ВПК-2010-БУХЛ4 (короткий толкатель) EKF PROxima	кнопка	УХЛ4	00		40	vpk-2010k

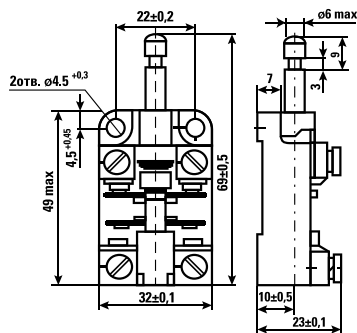
Изображение	Наименование	Тип привода	Климатическое исполнение	IP	Подключение	Масса, г	Артикул
	ВПК 2110 EKF PROxima	толкатель	У2	65	Ввод внешних проводов через гермоввод (сальник M620x1,5)	230	vpk-2110
	ВПК 2111 EKF PROxima	Толкатель с роликом	У2	65		250	vpk-2111
	ВПК 2112 EKF PROxima	Рычаг с роликом	У2	65		230	vpk-2112

ТЕХНИЧЕСКИЕ ХАРАКТЕРИСТИКИ

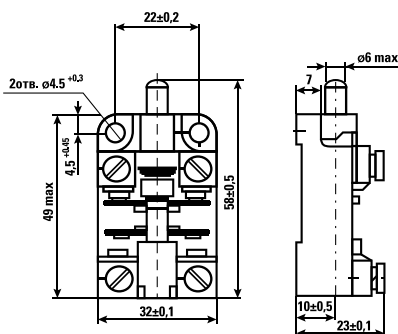
Параметр	Значение
Номинальный коммутируемый ток	10А (AC11, 230В)
Номинальное рабочее напряжение	до 660 В
Номинальная частота, Гц	50
Электрическая износо-стойкость, циклов	1x106
Контакты	NO+NC
Усилие прямого срабатывания, не более, Н	40
Прямой ход штока	не менее 5,3 мм
Полный ход штока	не более 8,5 мм

Габаритные и установочные размеры

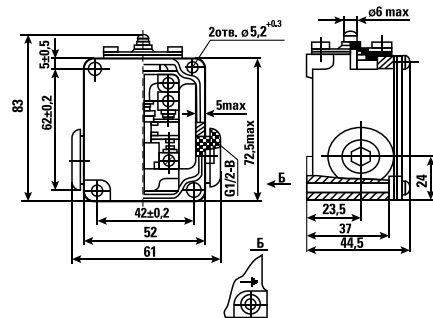
ВПК 2010-БУХЛ4 Д/Т (длинный толкатель)



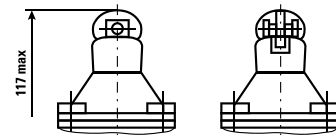
ВПК-2010-БУХЛ4 (короткий толкатель)



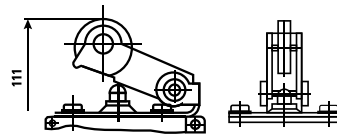
ВПК 2110



ВПК 2111



ВПК 2112



Особенности эксплуатации и монтажа

1. Монтаж и подключение путевого контактного выключателя ВПК EKF PROxima должны осуществляться квалифицированным электротехническим персоналом.
2. ВНИМАНИЕ! Все работы по монтажу, подключению и настройке необходимо проводить при отключенном питании!
3. При монтаже необходимо установить выключатель на основание, снять крышку, подвести провода через гермоввод (сальник), надеть крышку, также необходимо проверить соответствие резиновых уплотняющих колец сечению и марке подключаемого кабеля, затяжку всех болтовых соединений гибких связей.
4. Путьевые контактные выключатели ВПК EKF PROxima защищены оболочкой от попадания в них посторонних предметов, от случайного прикосновения к токоведущим частям.

Типовая комплектация

1. Концевой (путьевой) выключатель ВПК EKF PROxima.
2. Паспорт.