



**EKF**



# **ПАСПОРТ**

**Молниеотводы**

**ММСПА 6-25 м**

**ММСАА 6-22 м**

## 1 НАЗНАЧЕНИЕ

1.1 Настоящий паспорт распространяется на мачты отдельностоящие молниеприемные секционные алюминиевые ЕКF PROxima (далее молниеотводы).

1.2 Молниеотводы ЕКF PROxima являются элементом внешней молниезащитной системы и применяются для защиты зданий и сооружения от прямых ударов молнии, разделения и отвода её энергии через токоотводы и заземлители в землю.

1.3 Конструкция молниеотводов подразделяется на:

- с пассивным молниеприемником (ММСПА), высотой 6-25 м;
- с активным молниеприемником (ММСАА) высотой от 6 до 22 метров.

1.4 На мачты молниеотводов (серии ММСАА), допускается устанавливать активные молниеприемники, весом до 5 кг и площадью не более 0,3 кв.м.

## 2 ТЕХНИЧЕСКИЕ ХАРАКТЕРИСТИКИ

2.1 Соответствие нормативным документам

Молниеотводы выполнены в соответствии с требованиями:

- О 153-34.21.122-2003 «Инструкция по устройству молниезащиты зданий, сооружений и промышленных коммуникаций»;
- РД 34.21.122-87 «Инструкция по устройству молниезащиты зданий и сооружений»;
- СНиП 2.03.06-85 «Алюминиевые конструкции»;
- СНиП 2.01.07-85 «Нагрузки и воздействия» СП 20.13330.2011;
- СНиП 2.02.01-83 «Основания зданий и сооружений»;
- СП 14.13330.2018 «Строительство в сейсмических районах»;

2.2 Расчетная зона защиты одиночного молниеотвода

Согласно СО 153-34.21.122-2003, стандартной зоной защиты одиночного молниеотвода высотой  $h$  является круговой конус высотой  $h_0 < h$ , вершина которого совпадает с вертикальной осью молниеотвода (рис. 1). Габариты защитной зоны определяются двумя параметрами: высотой конуса  $h_0$  и радиусом конуса на уровне земли  $r_0$ .

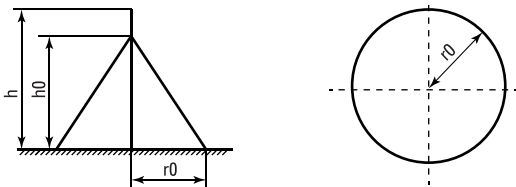


Рис. 1. Зоны защиты одиночного молниеотвода

Таблица 1 - Расчетные зоны одиночных молниеотводов серии ММСПА

Обозначение	Фактическая высота мачты с молниеприемником, м	Надежность защиты					
		0,9		0,99		0,999	
		Высота конуса h0, м	Радиус конуса r0, м	Высота конуса h0, м	Радиус конуса r0, м	Высота конуса h0, м	Радиус конуса r0, м
ММСПА-6	6,5	5,53	7,8	5,2	5,2	4,55	3,9
ММСПА-7	7,5	6,38	9,0	6,0	6,0	5,25	4,5
ММСПА-8	8,5	7,23	10,2	6,8	6,8	5,95	5,1
ММСПА-9	9,5	8,08	11,4	7,6	7,6	6,65	5,7
ММСПА-10	10,5	8,93	12,6	8,4	8,4	7,35	6,3
ММСПА-11	11,5	9,78	13,8	9,2	9,2	8,05	6,9
ММСПА-12	12,5	10,63	15	10	10	8,75	7,5
ММСПА-13	13,5	11,48	16,2	10,8	10,8	9,45	8,1
ММСПА-14	14,5	12,33	17,4	11,6	11,6	10,15	8,7
ММСПА-15	15,5	13,18	18,6	12,4	12,4	10,85	9,3
ММСПА-16	16,5	14,03	19,8	13,2	13,2	11,55	9,9
ММСПА-17	17,5	14,88	21	14	14	12,25	10,5
ММСПА-18	18,5	15,73	22,2	14,8	14,8	12,95	11,1
ММСПА-19	19,5	16,58	23,4	15,6	15,6	13,65	11,7
ММСПА-20	20,5	17,43	24,6	16,4	16,4	14,35	12,3
ММСПА-21	21,5	18,28	25,8	17,2	17,2	15,05	12,9
ММСПА-22	22,5	19,13	27	18	18	15,75	13,5
ММСПА-23	23	19,55	27,6	18,4	18,4	16,1	13,8
ММСПА-24	24	20,4	28,8	19,2	19,2	16,8	14,4
ММСПА-25	25	21,25	30	20	20	17,5	15

Зоны защиты двойного стержневого молниеотвода рассчитываются в соответствии с СО 153-34.21.122-2003, п.3.3.2.3. Зоны защиты активного молниеприемника на молниеотводах серии ММСАА, рассчитываются по рекомендациям производителя активного молниеприемника.

Таблица 2 - Ветровые районы и рекомендации к фундаментам

Обозначение	Соответствие ветровому району по СНиП 2.01.07-85 СП 20.13330.2011	Скорость ветра, м/с	Рекомендуемые размеры заглубленного фундамента, мм			Рекомендуемая высота винтовых свай, мм	Рекоменд. вес плиток, для основания плитку, 50x50, кг	Климатический пояс	Гололедный пояс	Нагрузки на фундамент		
			Длина	Ширина	Глубина					Момент $M, Н \cdot м$	Вертикальная сила $N, Н$	Поперечная сила $Q, Н$
ММСПА-6	VI	41,2	500	500	1000	2000	300 *	IV	IV	1238	182	470
ММСПА-7	IV	33,4	500	500	1000	2000	300	IV	IV	1125	193	362
ММСПА-8	V	37,4	650	650	1250	2000	300 **	IV	IV	1975	242	570
ММСПА-9	IV	33,4	650	650	1250	2000	300 ***	IV	IV	1993	253	508
ММСПА-10	IV	33,4	650	650	1250	2000	300 ***	IV	IV	2589	276	587
ММСПА-11	IV	33,4	750	750	1500	-	-	IV	IV	3191	385	693
ММСПА-12	IV	33,4	750	750	1500	-	-	IV	IV	3883	408	767
ММСПА-13	VI	41,2	1000	1000	1700	-	-	IV	IV	6863	502	1284
ММСПА-14	V	37,4	1000	1000	1700	-	-	IV	IV	7025	565	1201
ММСПА-15	IV	33,4	1000	1000	1700	-	-	IV	IV	7915	1155	1220
ММСПА-16	IV	33,4	1000	1000	1700	-	-	IV	IV	9293	1210	1349
ММСПА-17	IV	33,4	1000	1000	1700	-	-	IV	IV	10613	1276	1457
ММСПА-18	III	30,0	1000	1000	1700	-	-	IV	IV	9360	1309	1228
ММСПА-19	III	30,0	1000	1000	1700	-	-	IV	IV	9681	1526	1263
ММСПА-20	IV	33,4	1000	1000	1700	-	-	IV	IV	9887	1789	1394
ММСПА-21	III	30,0	1000	1000	1800	-	-	IV	IV	8926	1811	1184
ММСПА-22	III	30,0	1000	1000	1800	-	-	IV	IV	9933	1834	1244
ММСПА-23	III	30,0	1000	1000	1800	-	-	IV	IV	9933	1839	1244
ММСПА-24	III	30,0	1000	1000	1800	-	-	IV	IV	9933	1847	1244
ММСПА-25	III	30,0	1000	1000	1800	-	-	IV	IV	9933	1856	1244

Таблица 3

Обозначение	Соответствие ветровому району по СНиП 2.01.07-85 СП 20.13330.2011	Скорость ветра, м/с	Рекомендуемые размеры заглубленного фундамента, мм			Рекомендуемая высота винтовой сваи, мм	Рекоменд. вес плиток, для основания под плитку 50x50, кг	Климатический пояс	Гололедный пояс	Нагрузки на фундамент		
			Длина	Ширина	Глубина					Момент М, Н м	Вертикальная сила N, Н	Поперечная сила Q, Н
ММСАА-6	V	37,4	500	500	1000	2000	300 *	IV	IV	1238	179	470
ММСАА-7	III	30,0	500	500	1000	2000	300	IV	IV	1125	189	362
ММСАА-8	V	33,4	650	650	1250	2000	300 **	IV	IV	1975	238	570
ММСАА-9	III	30,0	650	650	1250	2000	300 ***	IV	IV	1993	249	508
ММСАА-10	III	30,0	650	650	1250	2000	300 ***	IV	IV	2589	272	587
ММСАА-11	III	30,0	750	750	1500	-	-	IV	IV	3191	381	693
ММСАА-12	III	30,0	750	750	1500	-	-	IV	IV	3883	404	767
ММСАА-13	V	37,4	1000	1000	1700	-	-	IV	IV	6863	498	1284
ММСАА-14	IV	33,4	1000	1000	1700	-	-	IV	IV	7025	561	1201
ММСАА-15	IV	33,4	1000	1000	1700	-	-	IV	IV	7915	1152	1220
ММСАА-16	IV	33,4	1000	1000	1700	-	-	IV	IV	9293	1206	1349
ММСАА-17	III	30,0	1000	1000	1700	-	-	IV	IV	10613	1272	1457
ММСАА-18	III	30,0	1000	1000	1700	-	-	IV	IV	9360	1305	1228
ММСАА-19	II	26,4	1000	1000	1700	-	-	IV	IV	9681	1522	1263
ММСАА-20	III	30,0	1000	1000	1700	-	-	IV	IV	9887	1785	1394
ММСАА-21	III	30,0	1000	1000	1800	-	-	IV	IV	8926	1807	1184
ММСАА-22	II	26,4	1000	1000	1800	-	-	IV	IV	9933	1830	1244

\* - только для V ветрового района; \*\* - только для III ветрового района;

\*\*\* - только для II ветрового района.

Таблица 4 - Характеристики молниеотводов

Обозначение ММСПА	Обозначение ММСАА	Высота мачты, м	Высота мачты с молниеприемником, м	Кол-во секций мачты, шт.	Наружный диаметр нижней секции, мм	Наружный диаметр верхней секции, мм	Объем упаковки, м <sup>3</sup>
ММСПА-6	ММСАА-6	6	6,5	2	75	60	0,04
ММСПА-7	ММСАА-7	7	7,5	2	75	60	0,05
ММСПА-8	ММСАА-8	8	8,5	3	90	60	0,09
ММСПА-9	ММСАА-9	9	9,5	3	90	60	0,09
ММСПА-10	ММСАА-10	10	10,5	3	90	60	0,09
ММСПА-11	ММСАА-11	11	11,5	4	115	60	0,15
ММСПА-12	ММСАА-12	12	12,5	4	115	60	0,15
ММСПА-13	ММСАА-13	13	13,5	4	115	60	0,15
ММСПА-14	ММСАА-14	14	14,5	4	115	60	0,19
ММСПА-15	ММСАА-15	15	15,5	3	140	90	0,22
ММСПА-16	ММСАА-16	16	16,5	3	140	90	0,25
ММСПА-17	ММСАА-17	17	17,5	3	140	90	0,28
ММСПА-18	ММСАА-18	18	18,5	3	140	90	0,28
ММСПА-19	ММСАА-19	19	19,5	3	140	90	0,28
ММСПА-20	ММСАА-20	20	20,5	4	140	75	0,44
ММСПА-21	ММСАА-21	21	21,5	4	140	75	0,44
ММСПА-22	ММСАА-22	22	22,5	4	140	75	0,44
ММСПА-23	-	23	23	4	140	75	0,44
ММСПА-24	-	24	24	4	140	75	0,44
ММСПА-25	-	25	25	4	140	75	0,44

\* Производитель имеет право вносить изменения в конструкцию, не ухудшающие качество изделия, без предварительного Уведомления.

	Размер упаковки (ДхШхВ), мм		Объем основания, м	Размер основания (Д1хШ1хВ1), мм	Вес мачты ММСПА, кг	Вес мачты ММСАА, кг	Вес основания, кг	Длина алюм. стержня молниепр. ММСПА, мм	Диаметр алюм. стержня молниепр. ММСАА, мм
	1-е транс. место	2-е транс. место							
	3400x140x90	-	0,02	210x235x420	8,7	8,3	9,9	500	20
	3700x140x90	-	0,02	210x235x420	9,8	9,4	9,9	500	20
	3400x170x150	-	0,02	210x235x420	14,3	13,9	10,4	500	20
	3700x170x150	-	0,02	210x235x420	15,4	15	10,4	500	20
	3700x170x150	-	0,02	210x235x420	17,7	17,3	10,4	500	20
	3700x200x200	-	0,02	210x235x420	27,4	27	11,9	500	20
	3700x200x200	-	0,02	210x235x420	29,7	29,3	11,9	500	20
	3700x200x200	-	0,03	210x235x700	35,8	35,4	15,4	500	20
	4800x200x200	-	0,03	210x235x700	42	41,6	15,4	500	20
	7100x200x120	2400x150x150	0,15	400x420x900	65,2	64,8	52,7	500	20
	7100x200x120	3600x150x150	0,15	400x420x900	72,6	72,3	52,7	500	20
	7100x200x120	4800x150x150	0,15	400x420x900	77,5	77,1	52,7	500	20
	7100x200x120	4800x150x150	0,15	400x420x900	80,9	80,5	52,7	500	20
	7100x200x120	7100x150x150	0,34	400x420x2000	89,7	89,3	66,0	500	20
	7100x200x200	7100x150x150	0,67	400x420x4000	92,3	91,9	90,2	500	20
	7100x200x200	7100x150x150	0,67	400x420x4000	94,6	94,2	90,2	500	20
	7100x200x200	7100x150x150	0,67	400x420x4000	96,9	96,5	90,2	500	20
	7100x200x200	7100x150x150	0,67	400x420x4000	97,4	-	90,2	1000	20
	7100x200x200	7100x150x150	0,67	400x420x4000	98,7	-	90,2	2000	20
	7100x200x200	7100x150x150	0,67	400x420x4000	99,6	-	90,2	3000	20

### 3 КОМПЛЕКТНОСТЬ

Таблица 5 - Типовая комплектация молниеотводов

Наименование	Высота мачты, м																			
	6	7	8	9	10	11	12	13	14	15	16	17	18	19	20	21	22	23	24	25
Количество секций мачты, шт.	2	2	3	3	3	4	4	4	4	4	3	3	3	3	3	4	4	4	4	4
Вершина под пассивный молниеприемник <sup>1</sup> , шт.	1	1	1	1	1	1	1	1	1	1	1	1	1	1	1	1	1	1	1	1
Стержень (d=20мм, L=500 мм) пассивного молниеприемника <sup>1</sup> , шт.	1	1	1	1	1	1	1	1	1	1	1	1	1	1	1	1	1	1	1	1
Болт М6х16 для крепления вершины, шт.	1	1	1	1	1	1	1	1	1	1	1	1	1	1	1	1	1	1	1	1
Стержень (d=20мм, L=1000 мм) пассивного молниеприемника <sup>1</sup> , шт.	-	-	-	-	-	-	-	-	-	-	-	-	-	-	-	-	-	1	-	-
Стержень (d=20мм, L=2000 мм) пассивного молниеприемника <sup>1</sup> , шт.	-	-	-	-	-	-	-	-	-	-	-	-	-	-	-	-	-	-	-	1
Стержень (d=20мм, L=3000 мм) пассивного молниеприемника <sup>1</sup> , шт.	-	-	-	-	-	-	-	-	-	-	-	-	-	-	-	-	-	-	-	1
Трос с 2-мя наконечниками	1	1	1	1	1	1	1	1	1	1	1	1	1	1	1	1	1	1	1	1
Основание мачты																				
Опрокидывающее устройство, шт.	1	1	1	1	1	1	1	1	1	1	1	1	1	1	1	1	1	1	1	1
Ось опрокидывающего устройства с гайкой [или шплинтами], шт.	1	1	1	1	1	1	1	1	1	1	1	1	1	1	1	1	1	1	1	1
Анкерные болты, шт.	3	3	3	3	3	3	3	3	3	3	3	3	3	3	3	3	3	3	3	3
Гайка М20, шт.	6	6	6	6	6	6	6	6	6	6	6	6	6	6	6	6	6	6	6	6
Шайба М20	6	6	6	6	6	6	6	6	6	6	6	6	6	6	6	6	6	6	6	6
Шайба гровер М20	3	3	3	3	3	3	3	3	3	3	3	3	3	3	3	3	3	3	3	3

1 – только для серии ММСПА.

\* Исполнение резьбы для молниеотводов серии ММСАА производится согласно ТЗ (техническому заданию) заказчика.



Таблица 6 - Количество транспортных мест и состав в зависимости от высоты мачты

<b>Высота мачты, м</b>	<b>Место 1</b>	<b>Место 2</b>	<b>Место 3</b>	<b>Место 4</b>
6	Мачта	Основание + метизы	Трос + наконечники	-
7	Мачта	Основание + метизы	Трос + наконечники	-
8	Мачта	Основание + метизы	Трос + наконечники	-
9	Мачта	Основание + метизы	Трос + наконечники	-
10	Мачта	Основание + метизы	Трос + наконечники	-
11	Мачта	Основание + метизы	Трос + наконечники	-
12	Мачта	Основание + метизы	Трос + наконечники	-
13	Мачта	Основание + метизы	Трос + наконечники	-
14	Мачта	Основание + метизы	Трос + наконечники	-
15	Мачта часть 1	Мачта часть 2	Основание	Метизы + трос + наконечники
16	Мачта часть 1	Мачта часть 2	Основание	Метизы + трос + наконечники
17	Мачта часть 1	Мачта часть 2	Основание	Метизы + трос + наконечники
18	Мачта часть 1	Мачта часть 2	Основание	Метизы + трос + наконечники
19	Мачта часть 1	Мачта часть 2	Основание	Метизы + трос + наконечники
20	Мачта часть 1	Мачта часть 2	Основание	Метизы + трос + наконечники
21	Мачта часть 1	Мачта часть 2	Основание	Метизы + трос + наконечники
22	Мачта часть 1	Мачта часть 2	Основание	Метизы + трос + наконечники
23	Мачта часть 1	Мачта часть 2	Основание	Метизы + трос + наконечники
24	Мачта часть 1	Мачта часть 2	Основание	Метизы + трос + наконечники
25	Мачта часть 1	Мачта часть 2	Основание	Метизы + трос + наконечники

#### **4 ОСОБЕННОСТИ МОНТАЖА**

4.1 При производстве погрузо-разгрузочных работ и работ по монтажу изделий следует руководствоваться требованиями СНиП III-4-80 «Техника безопасности в строительстве», производственных инструкций и инструкций по монтажу и эксплуатации.

4.2 Установку мачт следует производить в сухую, безветренную погоду. Запрещается работать в дождь и снегопад, при наступлении темноты, при грозе и ее приближении, при скорости ветра более 10 м/с.

#### **4.3 Установка фундамента**

Установку молниеотводов необходимо произвести на любом из предложенных вариантов:

- 1) заглубленном бетонном фундаменте;
- 2) бетонной тумбе;
- 3) винтовой свае;
- 4) рамном основании с утяжелением тротуарной плиткой;
- 5) кронштейнах к стене.

Требования к фундаментам приведены в п.2.4.

При заливке фундамента необходимо руководствоваться строительными нормами и правилами, в том числе:

- СП 50-101-2004 «Проектирование и устройство оснований и фундаментов зданий и сооружений», СНиП 12-01-2004 «Организация строительства», СНиП 3.03.01-87 «Несущие и ограждающие конструкции», СНиП 52-01-2003 «Бетонные и железобетонные конструкции».

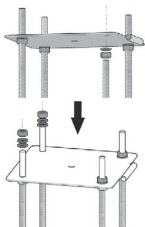
Монтаж винтовых свай необходимо вести с учетом положений и требований:

- СНиП 23-01-2003 «Строительная климатология»;
- СНиП 2.02.03-85 «Свайные фундаменты»;
- СНиП 2.02.04-88 «Основания и фундаменты на вечномёрзлых грунтах»;
- ГОСТ 25100-95 «Грунты. Классификация».

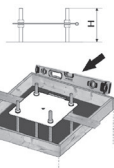
## Монтаж фундамента



1. После определения места установки, выкопайте яму в соответствии с выбранным размером фундамента.



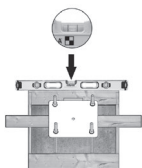
2. Соберите нижнюю часть основания молниеотвода, установив анкерные болты, и зафиксировав гайки, шайбы и шайбы-гровер, как показано на рисунке.



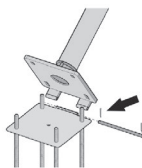
3. Установить опалубку для верхней части фундамента на высоту не менее 100 мм. Нижнюю часть основания (с анкерными болтами) закрепить на доске, опирающиеся на опалубку. Анкерные болты должны выступать (до плоскости опрокидывающего устройства) от будущего фундамента на расстоянии:  
а)  $H=150$  мм для квадратного;  
б)  $H=115$  мм для треугольного; Ось молниеотвода должна совпадать с осью фундамента.



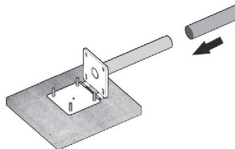
4. Залейте фундамент бетоном В-20 вместе с анкерными болтами.



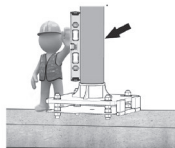
5. После заливки фундамента проверьте уровнем горизонтальное положение опалубки и нижней части основания молниеотвода.



6. Через 7-14 дней после заливки фундамента открутите верхний гайки и снимите шайбы и шайбы-гровер. После этого установите верхнюю часть опрокидывающего устройства, закрепив её осью.



7. Далее снимите опалубку. Откройте верхнюю часть опрокидывающего устройство и установите молниеотвод (см. раздел Сборка молниеотвода) на гильзу основания. Поднимите молниеотвод и закрепите основание гайками, шайбами и шайбами-гровер.



8. При помощи гаек и уровня отрегулируйте молниеотвод по вертикали.

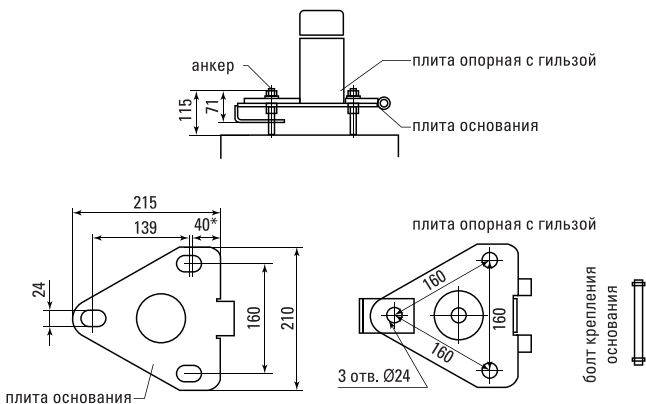


Схема основания (для молниеотводов ММСПА, ММСАА высотой от 6 до 14м включительно)

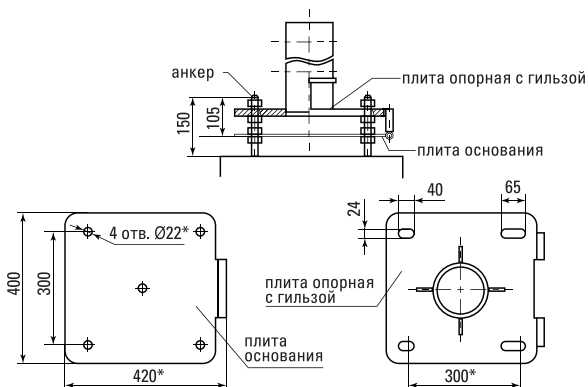
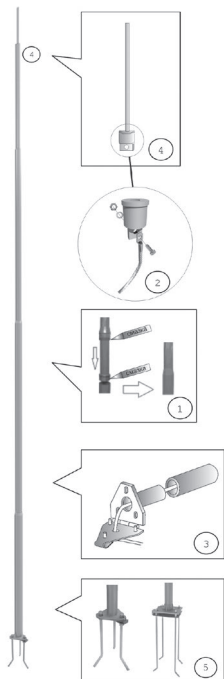


Схема основания для молниеотводов ММСПА от 15 до 25м включительно, для ММСАА высотой от 15м до 22 м включительно)

## Сборка Молниеотвода



1. Перед сборкой молниеотвода освободите трубы и аксессуары от упаковки.

Расположите секции мачты в порядке сборки на площадке.

Пропустите трос токоотвода через все секции мачты.

Немного смажьте консистентной смазкой соединительные элементы мачты.

Вставьте аккуратно до упора верхнюю секцию мачты в нижнюю. Таким образом соберите все секции мачты.

2. Наконечник тросовый, установленный на конце троса токоотвода соединить болтовым соединением с вершиной молниеотвода.

3. Конец троса токоотвода выведите через отверстие в нижней пластине основания. На конец троса установить тросовой наконечник.

4. Вкрутите стержень молниеприемника в вершину. (для МСАП).

Вкрутите активный молниеприемник в вершину. (для МСАА).

Установите вершину в верхнюю секцию и закрепите ее винтами.

5. Стоя у молниеотвода со стороны вершины, поддерживая молниеотвод, установите его на гильзу опорной плиты, которая в данный момент находится в разложенном виде. Постепенно приближаясь к основанию, установите молниеотвод в вертикальное положение, соединив гайками на анкерах нижнюю плиту основания с опорной плитой, проявляя осторожность к верхним элементам молниеотвода.

Заземлите трос токоотвода.

## 5 УСЛОВИЯ И ОСОБЕННОСТИ ЭКСПЛУАТАЦИИ

5.1 Конструкция секционных отдельностоящих молниеотводов из алюминиевых сплавов, серий ММСПА и ММСАА предназначена для эксплуатации:

- в районах с интервалом температур от минус 70 до плюс 50°C, в средне-агрессивной среде, на открытом воздухе;
- в районах с сейсмичностью до 7 баллов по шкале MSK-64.

## 6 ОБСЛУЖИВАНИЕ МОЛНИЕОТВОДА

6.1 Примерно через месяц после установки молниеотвода проверьте положение мачты и основания, также проверьте затяжку гаек, при необходимости их следует окончательно затянуть.

6.2 Обслуживаемые элементы молниеотвода:

- соединительные элементы (болты, гайки, шайбы) откидывающегося основания – консистентная смазка; монтажная гильза основания – очистка от грязи; визуальная проверка состояния поверхности каждые 6 месяцев;
- трос токоотвода – визуальная проверка на износ и прогар от ударов молнии (при необходимости заменить) каждые 6 месяцев;
- проверка электрических параметров молниеотвода согласно нормативных документов каждые 3 месяца.

6.3 Внеочередные осмотры всех устройств молниезащиты следует производить после стихийных бедствий (ураганный ветер, наводнение, землетрясение, пожар) и гроз чрезвычайной интенсивности.

6.4 При опускании мачты молниеотвода необходимо, соблюдая требования техники безопасности, выполнить ряд действий:

- обезопасить территорию вокруг мачты молниеотвода в радиусе высоты мачты от людей и имущества;
- проверить качество соединения верхней и нижней частей опрокидывающего устройства основания и проверить образует ли петлю;
- при проведении работ скорость ветра должна быть минимальной;
- с помощью гаечного ключа открутить верхние гайки опрокидывающего устройства;
- стоя у молниеотвода со стороны соединения опрокидывающего устройства, поддерживать молниеотвод, постепенно отдаляясь, положить его в горизонтальное положение, проявляя осторожность по отношению к элементам молниеотвода, находящимся на его вершине (пассивный или активный молниеприемник).

6.5 После проведения всех работ, в обратной очередности поставить молниеотвод в вертикальное положение и закрепить его.

**Все работы запрещено выполнять при грозовом предупреждении!**

## **7 ТРАНСПОРТИРОВАНИЕ И ХРАНЕНИЕ**

7.1 Молниеотвод транспортируются любым видом транспорта в крытых транспортных средствах в соответствии с правилами перевозки грузов, действующими на данном виде транспорта и обеспечивающими сохранность.

7.2 Сбрасывание изделий при разгрузке категорически запрещается.

7.3 Хранение молниеотводов допускается в разобранном виде на стеллажах высотой до 2,5 м, исключаящих самопроизвольное перемещение и порчу внешнего вида. Упакованные комплектующие должны храниться в закрытых складских помещениях грузоотправителя и/или грузополучателя, обеспечивающих сохранность изделий от механических повреждений, загрязнений и действия агрессивных сред.

7.4 Температура транспортировки и укладки изделий от минус 40°С до плюс 40°С. Хранение при температуре от минус 20°С до плюс 40°С.

7.5 В случае длительного хранения необходимо обеспечить осмотр хранящихся изделий не реже одного раза в 6 месяцев. При необходимости производить обслуживание согласно регламента.

7.6 Материалы и комплектующие изделия, применяемые для изготовления

продукции, не обладают способностью образовывать токсичные соединения в воздушной среде, сточных водах и донных отложениях в присутствии других веществ или факторов при температуре окружающей среды. Основным видом возможного опасного воздействия на окружающую среду является загрязнение почв и вод в результате неорганизованного захоронения изделий с истекшим сроком службы. Изделия с истекшим сроком службы необходимо своевременно вывозить в специально предназначенное место для утилизации, в соответствии с СанПиН 2.1.7.1322. При хранении и транспортировании изделий необходимо принимать меры, исключающие попадание элементов изделий в почву и водоемы.

## **8 УСЛОВИЯ ГАРАНТИИ**

8.1 Молниеотводы EKF PROxima произведены из высококачественного алюминиевого сплава 6060 T6, полностью соответствующего европейскому аналогу – EN AW 6060.

8.2 Изготовитель гарантирует надежную и безотказную работу изделия и его комплектующих, при соблюдении потребителем условий транспортировки, хранения и правил эксплуатации.

8.3 Гарантийный срок составляет:

Гарантийный срок эксплуатации – 7 лет со дня продажи.

Гарантийный срок хранения: 7 лет.

Срок службы: 25 лет.

Изготовитель: 000 «Электрорешения», 127273, Россия, Москва, ул. Отрадная, д. 2Б, стр. 9, 5 этаж. Тел./факс: +7 (495) 788-88-15 (многоканальный) Тел.: 8 (800) 333-88-15 (бесплатный)

Импортер и представитель торговой марки EKF по работе с претензиями на территории Республики Казахстан: ТОО «Энергорешения Казахстан», Казахстан, г. Алматы, Бостандыкский район, ул. Тургут Озала, д. 247, кв. 4

8.4 Гарантия распространяется на производственные дефекты и дефект материала, по причине чего мачта сломалась или стала непригодной для использования.

8.5 Гарантия не распространяется:

– на расходные материалы, а именно на стержень молниеприемника (для молниеотводов ММСПА) и трос токоотвода;

– на повреждения защитного покрытия (сколы, царапины, естественный износ), истирание покрытия по местам контакта сопрягаемых деталей, потеря блеска, помутнение, обесцвечивание в процессе эксплуатации изделия, коррозионные поражения стыков деталей, сварных швов, мест креплений резьбовых соединений;

– на дополнительные комплектующие, не входящие в базовую комплектность поставки. Гарантийный срок исчисляется с даты продажи молниеотвода Покупателю.

8.6 Гарантия недействительна:

– в случае повреждения во время транспортировки, погрузки-разгрузки,

- вследствие неправильной установки и использования не по назначению;
- в случае повреждения, вследствие воздействия внешних факторов (землетрясение, буря, ураган и пр., повреждения, нанесенные транспортным средством, вандализм и пр.);
  - в случае несоблюдения настоящей инструкции по установке и эксплуатации;
  - в случае нарушения правил эксплуатации (проведение обслуживания или ремонта неуполномоченным на то заводом изготовителем лицом);
  - в случае, если на мачте молниеотвода использовались непредусмотренные заводом-изготовителем детали и дополнительные устройства, включая имеющие несоответствующий размер и вес (для ММСАА).

#### 8.7 Гарантией не возмещается:

- Ущерб, нанесенный поврежденной мачтой человеку (людям) и/или другим предметам и объектам;
- Всевозможные транспортные и другие расходы по доставке поврежденных молниеотводов к продавцу.

8.8 В течение гарантийного срока владелец имеет право на замену комплектующих деталей изделия, содержащих дефекты производства.

**8.9 При отсутствии шильдика с серийным номером на молниеотводе (который располагается на расстоянии 1360 мм от нижнего торца нижней секции) и паспорта, претензии по качеству продукции не принимаются!**

## 9 СВИДЕТЕЛЬСТВО О ПРИЕМКЕ

Молниеприёмные стержни EKF PROxima признаны годными к эксплуатации.

Тип мачты:

Высота мачты, м:

Заводской номер:

Дата изготовления: « \_\_\_\_ » \_\_\_\_\_ 20 \_\_\_\_ г.

Штамп технического контроля изготовителя

**ОТК 6**

