
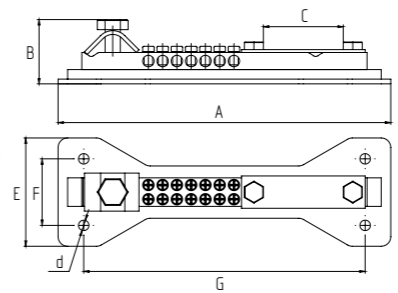



Дополнительные элементы

Шина уравнивания потенциалов предназначена для организации системы уравнивания потенциалов на объекте, для монтажа в цепях заземления и молниезащиты. **Позволяет подключать шину шириной 40 мм.**

Хит продаж		A	B	C	d	E	F	G	Масса, кг	Артикул
 		175	34	42	5,5	57	35	148	0,282	gc-e1001


Паста контактная токопроводящая PROFI используется в электрических контактах для повышения их ресурса и защиты от коррозии.

	Наименование	Масса, кг	Артикул
	Паста контактная токопроводящая PROFI	0,112	gc-cg-pro

Гидроизоляционная (антикоррозионная) лента PROFI предназначена для герметизации соединений в грунте.

	Наименование	Длина, мм	Ширина, мм	Толщина, мм	Максимальное растяжение, мм	Артикул
	Гидроизоляционная (антикоррозионная) лента PROFI	3000	50	1,6	12000	gc-wp-pro

Цинковый спрей «Presto» 400 мл предназначен для покрытия любых видов металлов напылением цинка с целью защиты материала от коррозии в течение длительного времени.

	Наименование	Масса, кг	Артикул
	Цинковый спрей «Presto» 400 мл	0,4	Ip-zinc

Ручная машинка для полосы и прута РМА-40-6-8 предназначена для выравнивания проволоки \varnothing 6–10 мм и полосы шириной до 40 мм. **Не требует подключения к электрической сети, автономная работа мв любом месте.**

	Наименование	Масса, кг	Артикул
	Ручная машинка для полосы и прута РМА-40-6-8 Е	21,6	Ip-a1004

Подставка под РМА предназначена для установки ручной машинки для полосы и прута РМА-40-6-8 непосредственно на поверхность.

	Наименование	Масса, кг	Артикул
	Подставка под РМА	13,15	Ip-61003

Комплект растяжек для мачты до 7 м предназначен для дополнительного крепления молниеприемных мачт.

	Наименование	Артикул
	Комплект растяжек для мачты до 7 м	Ip-sosm