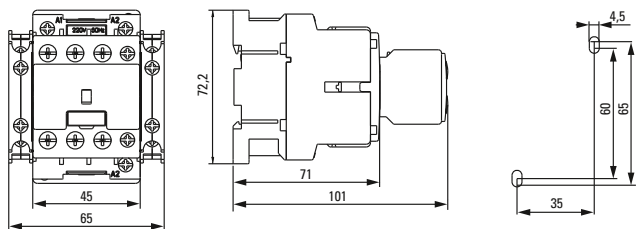


Основные дополнительные принадлежности для контакторов КМЭ AVERES

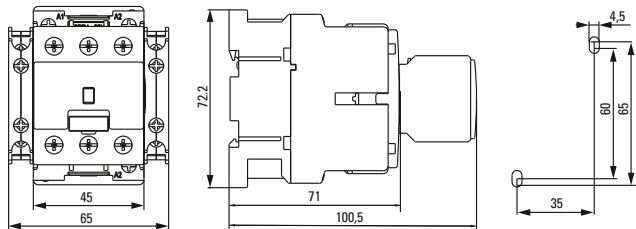
Аксессуары	КМЭ 9-22А	КМЭ 22-30А	КМЭ 32-40А	КМЭ 50-70А	КМЭ 80-100А
Блоки вспомогательных контактов	ПКЭ-11 9-70А, ПКЭ-22 9-70А, КБЭ-11 9-70А				ПКЭ-11 80-100А, ПКЭ-22 80-100А, КБЭ-11 80-100А
Блокировочные устройства	Устройство блокировочное КМЭ 9-40А			-	-
Блоки силовых контактов	-	-	Блок контактов КМЭ 32-40А	-	-
Тепловые реле перегрузки	РТЭ 9-40 0,1-0,16А; 0,16-0,25; 0,25-0,4; 0,45-0,63; 0,55-0,8; 0,75-1; 0,9-1,3; 1,1-1,6; 1,4-2; 1,8-2,5; 2,3-3,2; 2,9-4; 3,5-4,8; 4,5-6,3; 5,5-7,5; 7,2-10; 9-12,5; 11,3-16; 15-20; 21-25; 24,5-30; 29-36; 33-38			РТЭ 50-70 16-25; 20-32; 25-40; 32-50; 40-57; 50-63; 57-70	РТЭ 80-100 16-25; 20-32; 25-40; 32-50; 40-57; 50-63; 57-70; 63-80

Габаритные и установочные размеры

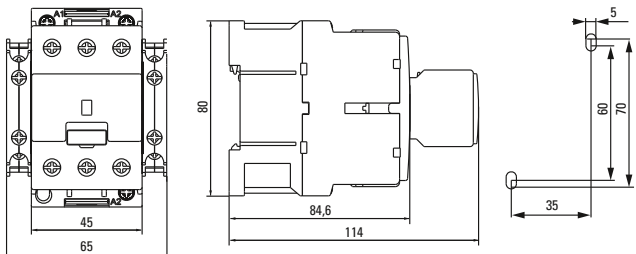
КМЭ 9А, КМЭ 12А, КМЭ 18А, КМЭ 22А



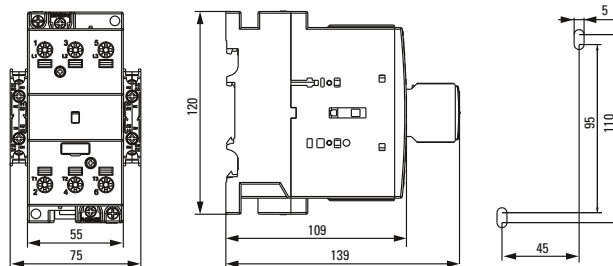
КМЭ 25А, КМЭ 30А



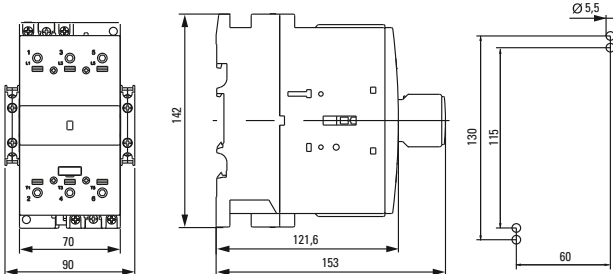
КМЭ 32А, КМЭ 38А



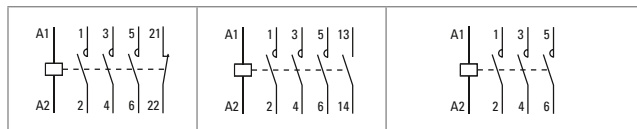
КМЭ 50А, КМЭ 60А, КМЭ 65А



КМЭ 80А, КМЭ 90А, КМЭ 100А


Типовые схемы подключения

КМЭ 9А 1NC, КМЭ 12А 1NC, КМЭ 18А 1NC, КМЭ 22А 1NC	КМЭ 9А 1NO, КМЭ 12А 1NO, КМЭ 18А 1NO, КМЭ 22А 1NO	КМЭ 25А, КМЭ 30А, КМЭ 32А, КМЭ 38А, КМЭ 50А, КМЭ 60А, КМЭ 65А, КМЭ 80А, КМЭ 90А, КМЭ 100А
---	---	---


Типовая комплектация

1. Контактор КМЭ AVERES EKF – 1 шт.
2. Паспорт – 1 шт.

Дополнительные устройства к контакторам КМЭ AVERES EKF

Дополнительные устройства предназначены для расширения возможности использования контакторов в системах автоматизации технологических процессов, облегчают монтаж и позволяют существенно упростить эксплуатацию электроустановок, обеспечивая гибкость и адаптивность согласно техническим условиям клиента. Все коммутируемые дополнительные устройства можно подключать как медным, так и алюминиевым проводом.

Реле перегрузки (тепловое реле) РТЭ AVERES EKF


ГОСТ IEC 60947-4-1-2021



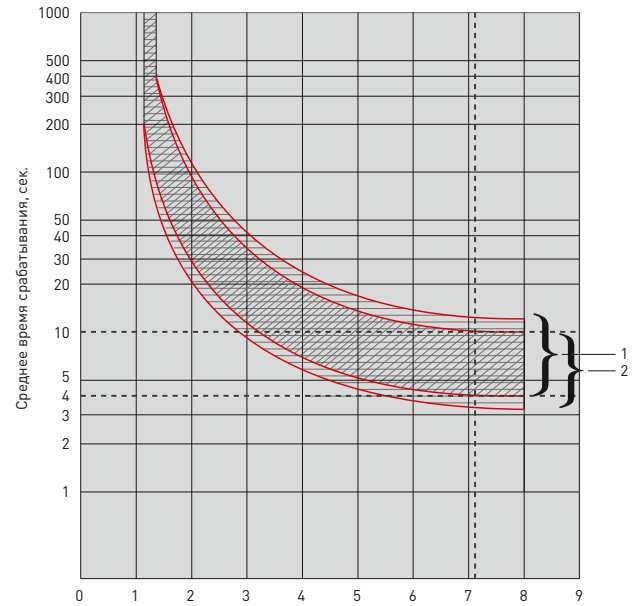
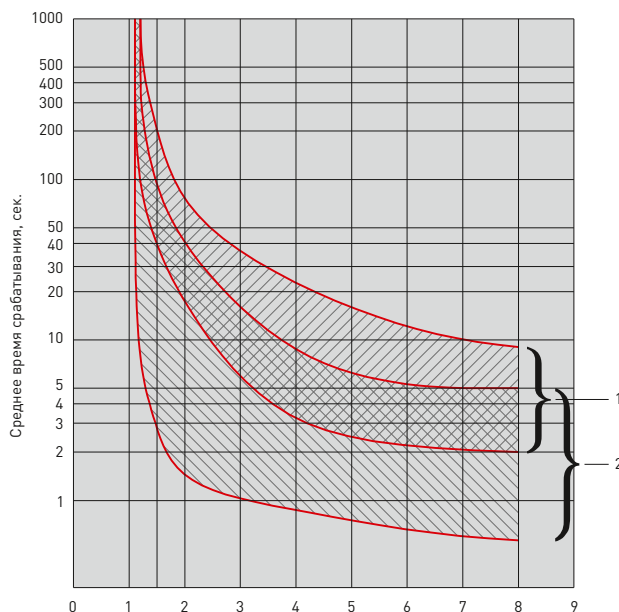
Тепловые реле серии РТЭ EKF AVRES предназначены для защиты трехфазных асинхронных электродвигателей с короткозамкнутым ротором от токовых перегрузок недопустимой продолжительности, в том числе возникающих при выпадении одной из фаз. Реле РТЭ AVERES применяются в качестве комплектующих изделий в схемах управления электроприводами совместно с контакторами серии КМЭ AVERES EKF. Все РТЭ AVERES EKF соответствуют классу 10А.

Типо-размер	Диапазон регулирования, А	Ном. рабочее напряжение U_e , В	Ном. напряжение изоляции U_i , В	Масса нетто, кг	Артикул
РТЭ 9-40	0,1-0,16	660	690	0,115	rel-9-40-0.1-0.16-av
	0,16-0,25				rel-9-40-0.16-0.25-av
	0,25-0,4				rel-9-40-0.25-0.4-av
	0,45-0,63				rel-9-40-0.45-0.63-av
	0,55-0,8				rel-9-40-0.55-0.8-av
	0,75-1				rel-9-40-0.75-1-av
	0,9-1,3				rel-9-40-0.9-1.3-av
	1,1-1,6				rel-9-40-1.1-1.6-av
	1,4-2				rel-9-40-1.4-2-av
	1,8-2,5				rel-9-40-1.8-2.5-av
	2,3-3,2				rel-9-40-2.3-3.2-av
	2,9-4				rel-9-40-2.9-4.0-av
	3,5-4,8				rel-9-40-3.5-4.8-av
	4,5-6,3				rel-9-40-4.5-6.3-av
	5,5-7,5				rel-9-40-5.5-7.5-av
	7,2-10				rel-9-40-7.2-10-av
	9-12,5				rel-9-40-9-12.5-av
	11,3-16				rel-9-40-11.3-16-av
	15-20				rel-9-40-15-20-av
	РТЭ 50-70				16-25
20-32		rel-9-40-24.5-30-av			
25-40		rel-9-40-29-36-av			
32-50		rel-9-40-33-38-av			
40-57		rel-9-40-33-38-av			
50-63		rel-50-70-16-25-av			
57-70		rel-50-70-20-32-av			
		rel-50-70-25-40-av			
		rel-50-70-32-50-av			
		rel-50-70-40-57-av			
РТЭ 80-100	16-25	660	1000	0,4	rel-50-70-50-63-av
	20-32				rel-50-70-57-70-av
	25-40				rel-80-100-16-25-av
	32-50				rel-80-100-20-32-av
	40-57				rel-80-100-25-40-av
	50-63				rel-80-100-32-50-av
	57-70				rel-80-100-40-57-av
	63-80				rel-80-100-50-63-av
	rel-80-100-57-70-av				
	rel-80-100-63-80-av				

Токовременные характеристики отключения

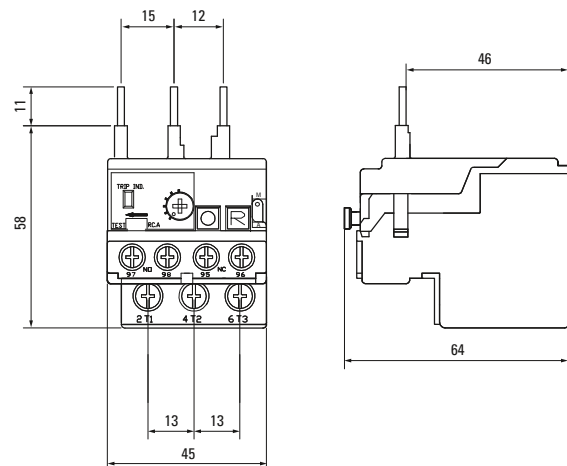
Кривые срабатывания реле РТЭ

1. Симметричный трехфазный режим из холодного состояния.
2. Симметричный трехфазный режим после длительного протекания номинального тока (горячее состояние).

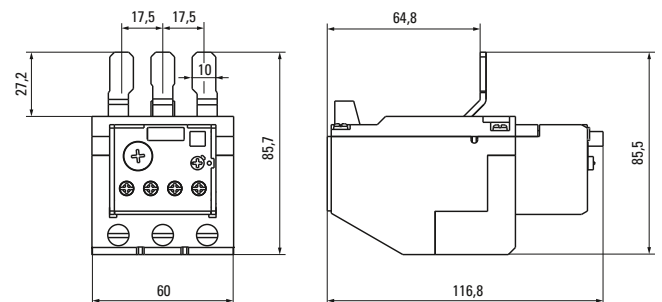


Габаритные и установочные размеры

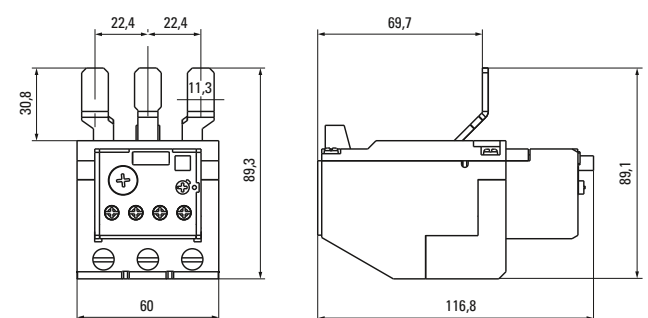
РТЭ 9-40 А



РТЭ 50-70 А



РТЭ 80-100 А



Приставки контактные ПКЭ и КБЭ AVERES

Приставки контактные предназначены для увеличения количества вспомогательных контактов контакторов AVERES EKF. На каждый из контакторов можно установить 2- или 4-контактную приставку с различным набором размыкающих и замыкающих контактов. Контактные приставки механически соединяются с контакторами и фиксируются при помощи защелки.

ГОСТ IEC 60947-4-1-2021

	Наименование	Кол-во контактов	Обозначение контактов	Масса нетто, кг	Артикул
	ПКЭ-11 9-70A AVERES EKF	1NO+1NC	<pre> NO NC 53 61 ----- 54 62 </pre>	0,03	ctr-ax-11-f-9-70-av
	ПКЭ-11 80-100A AVERES EKF				ctr-ax-11-f-80-100-av
	ПКЭ-22 9-70A AVERES EKF	2NO+2NC	<pre> NO NC NC NO 53 61 71 83 ----- 54 62 72 84 </pre>	0,04	ctr-ax-22-f-9-70-av
	ПКЭ-22 80-100A AVERES EKF				ctr-ax-22-f-80-100-av
	КБЭ-11 9-70A AVERES EKF	1NO+1NC	<pre> 01NC 93 NO 122 114 ----- 02 94 121 NC 113 NO </pre>	0,02	ctr-ax-11-s-9-70-av
	КБЭ-11 80-100A AVERES EKF			0,05	ctr-ax-11-s-80-100-av

Приставки контактные ПКЭ устанавливаются спереди контакторов КМЭ AVERES.

Приставки контактные КБЭ устанавливаются сбоку контакторов КМЭ AVERES.

Устройство блокировочное КМЭ AVERES EKF



ГОСТ IEC 60947-4-1-2021



Блокировочные устройства предназначены для исключения одновременного включения контакторов на общей платформе в реверсивных схемах и схемах АВР. Одновременно с механической блокировкой может осуществляться электрическая блокировка. Блокировочное устройство устанавливается сбоку контактора, между двумя контакторами.

Наименование	Масса нетто, кг	Артикул
Устройство блокировочное КМЭ 9-40A AVERES EKF	0,02	ctr-lock-9-40-av

Комплект из двух блоков-контактов.