

# Руководство по эксплуатации

Многофункциональный  
измерительный прибор SM-E



## НАЗНАЧЕНИЕ

Многофункциональный измерительный прибор SM-E EKF (далее прибор, измеритель) является цифровым программируемым устройством, предназначенным для измерения параметров трехфазных 3-х или 4-х проводных сетей с симметричной и несимметричной нагрузкой с одновременным отображением измеряемых величин и цифровой передачей данных.

Прибор дает возможность управления, анализа и оптимизации работы энергетического оборудования, систем и промышленных цепей.

Прибор измеряет следующие параметры:

- среднеквадратичных значений тока и напряжения, частоты, активной, реактивной и полной мощности, активной и реактивной энергии в прямом и обратном направлениях;
- коэффициентов мощности, частоты;
- усредненной активной и реактивной мощности;
- пиковые значения.

Для корректного отображения данных, напряжение и ток умножаются на заданные коэффициенты трансформации измерительных трансформаторов.

Показания мощности рассчитываются и отображаются в соответствии с запрограммированными коэффициентами трансформаторов напряжения и тока.

Значение каждой измеряемой величины может передаваться по сети к ведущему устройству посредством интерфейса RS485.

Импульсный выход можно использовать для преобразования активной и реактивной энергий.



### **Предупреждение!**

- Перед установкой и подключением прибора внимательно прочитайте данное руководство.
- Производитель не несет ответственность за любые несчастные случаи, вызванные несоблюдением инструкций данного руководства.



### **Внимание!**

#### **Опасность поражения электрическим током, ожогов или взрыва!**

- Установку и обслуживание данного прибора может выполнять только квалифицированный персонал.
- Перед работой изолируйте вход напряжения и источник питания, а также замкните вторичные обмотки всех трансформаторов тока.
- Для проверки наличия или отсутствия напряжения в какой-либо части прибора всегда используйте тестер, рассчитанный на соответствующее напряжение.
- Перед подачей питания установите на свои места все механические части, дверцы или крышки.
- Параметры электроэнергии, подаваемой на данный прибор, не должны выходить за рамки номинального рабочего диапазона.

Следующие ситуации могут привести к возникновению повреждений прибора или вызвать ошибки при его работе:

- Выходящее за рамки номинального рабочего диапазона измеряемое напряжение и напряжение основного питания.
- Выходящая за рамки номинального рабочего диапазона частота сети.
- Неверная полярность тока или напряжения на входе.
- Отсоединение коммуникационного разъема при включенном питании.
- Неправильное подсоединение клемм.



Не прикасайтесь к клеммам прибора во время его работы!

**Несоблюдение этих превентивных мер может привести к повреждению оборудования или травмам людей.**

## ОГЛАВЛЕНИЕ

1	Основные сведения об изделии .....	5
1.1	Ссылки на стандарты на изделие .....	5
1.2	Общая информация .....	5
2	Технические параметры и функции.....	5
2.1	Технические параметры .....	5
2.2	Функции .....	7
3	Монтаж и схема подключения.....	8
3.1	Габаритные размеры .....	8
3.2	Монтаж .....	8
3.3	Назначение клемм .....	9
3.4	Схема подключения .....	10
4	Меню дисплея и программирование .....	12
4.1	Описание панели .....	12
4.2	Меню и инструкции по эксплуатации .....	12
4.2.1	Дисплей электрических параметров .....	12
4.2.2	Дисплей электроэнергии.....	14
4.2.3	Потребление электроэнергии и пиковые значения .....	15
4.3	Программирование .....	15
4.3.1	Структура меню настройки .....	16
4.3.2	Настройки системы.....	19
4.3.3	Настройка входного сигнала.....	20
4.3.4	Настройки коммуникации.....	21
5	Импульсные выходы.....	22
6	Обслуживание .....	22
7	Комплектация.....	23
8	Требования безопасности .....	23
9	Транспортирование и хранение.....	24
10	Утилизация .....	24
11	Гарантия изготовителя.....	24
12	Обслуживание и поверка.....	25
13	Свидетельство о приемке.....	26
14	Отметка о продаже.....	27

## 1 ОСНОВНЫЕ СВЕДЕНИЯ ОБ ИЗДЕЛИИ

### 1.1 Ссылки на стандарты на изделие

Ссылки на международные стандарты:

МЭК 62053-22:2003 – «Аппаратура для измерения электрической энергии переменного тока. Частные требования» Часть 22. Статические счетчики активной энергии классов точности 0,2S и 0,5S».

МЭК 62053-23:2003 – «Аппаратура для измерения электрической энергии переменного тока. Частные требования. Часть 23. Счетчики статические реактивной энергии (класс 2 и класс 3)».

МЭК 61010-1:2001 – «Безопасность электрического оборудования для измерения, управления и лабораторного применения. Часть 1. Общие требования».

МЭК 61000-2-11 – «Электромагнитная совместимость. Часть 2-11».

МЭК 60068-2-30 – «Испытания на воздействия внешних факторов. Часть 2-30».

### 1.2 Общая информация

Многофункциональный измерительный прибор SM-E EKF позволяет измерять различные параметры электрической сети и электроэнергию в двух направлениях, а также предусматривает цифровую связь. Прибор широко применяется в разнообразных системах контроля, системах управления энергией, системах автоматизации подстанций, системах автоматизации передачи электроэнергии и коммутационных шкафах. Данный прибор обладает такими преимуществами, как удобство установки и обслуживания, простота подключения, интуитивно понятное меню, возможность удалённого сбора данных, программирование и запись параметров на месте производства работ.

## 2 ТЕХНИЧЕСКИЕ ПАРАМЕТРЫ И ФУНКЦИИ

### 2.1 Технические параметры

Рабочие условия окружающей среды	
Рабочая температура	-40 °С – 70 °С
Температура хранения	-40 °С – 85 °С
Относительная влажность	≤95 %, без конденсата
Рабочая высота над уровнем моря	≤2500 м
Степень защиты от осадений	Без коррозионных газов
Степень защиты IP	Передняя оболочка IP64, задняя оболочка IP20
Импеданс	Сопротивление между сигнальной клеммой, клеммой электропитания, выходной клеммой и корпусом > 100 МОм

<b>Дисплей</b>	
Тип дисплея	LED
<b>Рабочее электропитание</b>	
Диапазон	20~300 В переменного/постоянного тока
Потребление	≤5 ВА
Номинальное напряжение изоляции	≥2 кВ
<b>Напряжение на входе</b>	
Диапазон	100 В, 380 В (установившееся, в 1,2 раза)
Разрешающая способность	0,1 В
Импеданс	≥ 1,7 МОм/фаза
Потребление	≤ 0,1 ВА/фаза
Перенапряжение	Мгновенное, в 2 раза/10 с
Частота	45-65 Гц
<b>Ток на входе</b>	
Диапазон	5 А/1 А (установившийся, в 1,2 раза)
Разрешающая способность	1 мА
Импеданс	≤ 20 МОм/фаза
Потребляемая мощность каждой цепью тока	≤ 0,2 ВА/фаза
Устойчивость	Мгновенный, в 10 раз/5 с
<b>Выход импульсов энергии</b>	
Ширина импульса	80 мс ± 20 %
Максимальное напряжение порта	35 В
Максимальный ток порта	10 мА
Частота импульса	≤ 10 Гц
Назначение выхода	Импорт активной энергии, импорт реактивной энергии
<b>Канал связи</b>	
Физический интерфейс	RS-485
Скорость передачи данных	До 9,6 кбит/с
Коммуникационный протокол	Промышленная сеть связи Modbus-RTU
Напряжение изоляции	2000 В переменного тока (1 минута)

<b>ЭМС</b>	
Устойчивость к электро-статическим разрядам	МЭК 61000-4-2-III
Устойчивость к высокочастотному электромагнитному излучению	МЭК 61000-4-3-III
Устойчивость к кратковременным увеличениям сопротивления	МЭК 61000-4-4-IV
Устойчивость к ударам (броскам тока)	МЭК 61000-4-5-IV
Устойчивость к наведенным помехам высокочастотного поля	МЭК 61000-4-6-III
Устойчивость к магнитному полю с частотой питающей сети	МЭК 61000-4-8-III
Устойчивость к кратковременным посадкам и прерываниям напряжения	МЭК 61000-4-11-III

## 2.2 Функции

Функция	Символ	Точность	Диапазон	Диапазон дисплея
Напряжение	U	0,5	10-380 В	0-999,9 кВ
Ток	I	0,5	0-5 А	0-99,99 кА
Активная мощность	P	0,5	0-5,7 кВт	0-9999 МВт
Реактивная мощность	Q	0,5	0-5,7 кВАр	0-9999 МВАр
Полная мощность	S	0,5	0-5,7 кВА	0-9999 МВА
Коэффициент мощности	PF	0,5	0-1,00	0-1,000
Частота	F	±0,01 Гц	45-65 Гц	45,00 Гц-65,00 Гц
Активная энергия	EP	0,5 S	-	0-99999999 МВт*ч
Реактивная энергия	EQ	2	-	0-99999999 МВАр*ч
Предельное значение	-	0,5	-	-
Потребление	-	0,5	-	-

## 3 МОНТАЖ И СХЕМА ПОДКЛЮЧЕНИЯ

### 3.1 Габаритные размеры

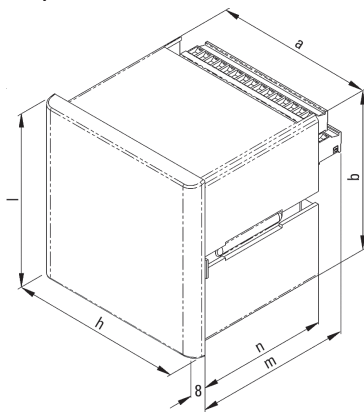


Рис. 1 Форма и размеры прибора (мм)

Таблица 1

Панель прибора l x h, мм	Установочный размер a x b, мм	Вырез на панели, мм	Минимальное установочное пространство, мм		Общая длина, мм	
			По горизонтали	По вертикали	n	m
96x96	90x90	91x91	96	96	75	96

### 3.2 Монтаж

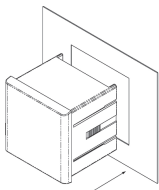


Рис. 2 Вид спереди

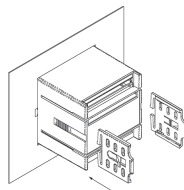


Рис. 3 Вид сзади



- Подготовить отверстие на зафиксированной панели в соответствии с размерами
- Снять с прибора фиксирующие зажимы
- Вставить прибор в отверстие
- Установить фиксирующие зажимы, закрепить их и надежно зафиксировать счетчик на панели

### 3.3 Назначение клемм

Назначение клемм:

Питание	1, 2	Переменный ток, постоянный ток: 80~270 В
Токовые клеммы	4, 5, 6, 7, 8, 9	Вход 3-фазного тока
Напряженческие клеммы	11, 12, 13, 14	Вход 3-фазного напряжения
Импульсные выходы	47, 48, 49, 50	Импульс активной и реактивной энергии
Интерфейс RS485	58, 59, 60	A, B и G

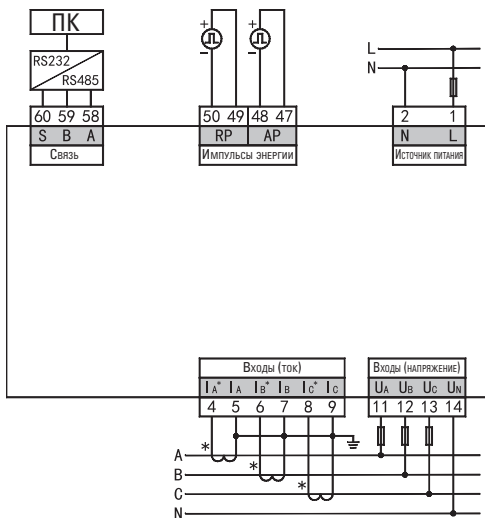


Рис. 4 Расположение клемм

### 3.4 Схема подключения

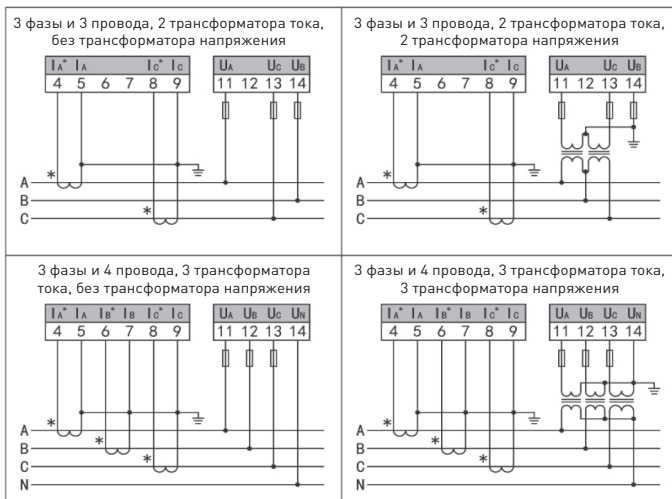


Рис. 5 Схема подключения

**Инструкции по подключению:**

(a) Напряжение на входе не может быть выше номинального напряжения на входе изделия (100 В или 380 В), либо необходимо рассмотреть возможность использования трансформаторов напряжения. Для простоты обслуживания мы рекомендуем использовать клеммную колодку.

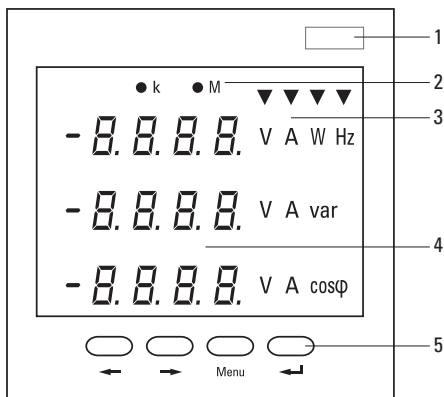
(b) Ток на входе не может быть выше номинального тока на входе изделия (1 А или 5 А), либо необходимо рассмотреть возможность использования трансформаторов тока. В случае использования трансформаторов тока на одной линии с другими приборами должно использоваться последовательное соединение. Перед отключением проводов от клемм следует обесточить основную цепь или закоротить вторичные цепи трансформаторов тока. Для простоты обслуживания мы рекомендуем использовать клеммную колодку.

(c) При подключении необходимо соблюдать прямое чередование фаз, а также соответствие входам и выходам токовых клемм и клемм напряжения. Несоблюдение может привести к неправильным измерениям и выходу из строя прибора.

(d) Прибор может работать в режиме 3 фазы 4 провода или 3 фазы 3 провода. Пользователь может выбрать подходящий способ подключения в соответствии с условиями. Настройки прибора должны соответствовать способу подключения прибора; в противном случае возникнет большое отклонение в измеряемых параметрах.

## 4 МЕНЮ ДИСПЛЕЯ И ПРОГРАММИРОВАНИЕ

### 4.1 Описание панели



1 – Модель.

2 – Индикаторы k и M, относящиеся к величине данных. Например, если первый ряд дисплея отображает 5701 и при этом оба индикатора k и M погасли, это означает P=5701 Вт. Если индикатор k включен, это означает P=5701 кВт. Если индикатор M включен, это означает P=5701 МВт.

3 – Единицы измерения и знаки измеряемой позиции.

4 – Отображение данных измерения и соответствующей информации.

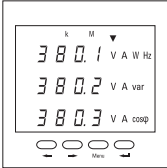
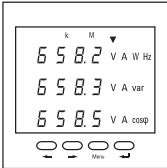
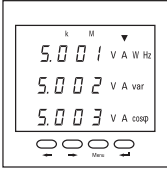
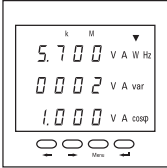
5 – Рабочие кнопки, используемые для переключения между отображаемыми интерфейсами или для настройки программы.

### 4.2 Меню и инструкции по эксплуатации

Страницы дисплея отображают электрические параметры и данные энергии. Нажмите кнопки «←» или «→» для просмотра данных в циклической последовательности. Нажмите кнопку «Menu» (Меню) для переключения между электрическими параметрами и данными энергии.

#### 4.2.1 Дисплей электрических параметров

Экран электрических параметров отображает данные измерения напряжения, тока, активной мощности, реактивной мощности, коэффициента мощности и частоты следующим образом:

Параметры	Описание
	<p>Фазное напряжение:  <math>U_a=380,1 \text{ В}</math>,  <math>U_b=380,2 \text{ В}</math>,  <math>U_c=380,3 \text{ В}</math>.</p>
	<p>Линейное напряжение:  <math>U_{ab}=658,2 \text{ В}</math>,  <math>U_{bc}=658,3 \text{ В}</math>,  <math>U_{ca}=658,5 \text{ В}</math>.          (При условии ЗР4W, индикатор          единицы измерения будет мигать.)</p>
	<p>Фазный ток:  <math>I_a=5,001 \text{ А}</math>,  <math>I_b=5,002 \text{ А}</math>,  <math>I_c=5,003 \text{ А}</math>.</p>
	<p>Суммарная активная мощность,          суммарная реактивная мощность,          коэффициент мощности:  <math>P=5700 \text{ Вт}</math>;  <math>Q=2 \text{ ВАр}</math>;  <math>PF=1,000</math>.          (При условии ЗР4W, нажмите «←»          для отображения трехфазной активной          мощности.)</p>

	<p>Частота: F=50,00 Гц</p>
--	--------------------------------

#### 4.2.2 Дисплей электроэнергии

Экран данных электроэнергии может отображать приём или отдачу активной энергии, индуктивную и емкостную энергию следующим образом:

Параметры	Описание
	<p>Активная энергия (приём): Вторая строка имеет первые 4 байта, а третий - вторые 4 байта, формирующий 8-битное значение. Принятая активная энергия = 713,064 кВтч</p>
	<p>Активная энергия (отдача): Вторая строка имеет первые 4 байта, а третий - вторые 4 байта, формирующий 8-битное значение. Отданная активная энергия = 23,051 кВтч</p>
	<p>Реактивная энергия (индуктивная) Вторая строка имеет первые 4 байта, а третий - вторые 4 байта, формирующий 8-битное значение. Индуктивная реактивная энергия = 301,029 кВАр*ч.</p>

	<p>Реактивная энергия (ёмкостная)          Вторая строка имеет первые 4 байта,          а третий – вторые 4 байта,          формирующий          8-битное значение.          Ёмкостная реактивная энергия =          130,275 кВАр*ч.</p>
--	--

#### 4.2.3 Потребление электроэнергии и пиковые значения

В приборе предусмотрена функция измерения потребления и пиковых значений.

Измеренные значения не выводятся на дисплей, но их можно прочесть по RS-485.

Предусмотрено девять каналов измерения потребления. Объект измерения каждого канала может быть задан. Измерение по всем каналам происходит одинаковым образом, с двумя вариантами на выбор – плавающие или фиксированные значения. Можно задать время обновления и временной интервал. Прибор может регистрировать предельные значения некоторых электрических параметров.

Более подробная информация приведена в таблице коммуникационных адресов. Прибор будет регистрировать максимальное или минимальное значение, включая время и измеренное значение по времени. Также могут регистрироваться максимальное и минимальное значения за определенный период времени, которые будут обновляться в режиме реального времени по мере появления новых предельных значений. Например, временной период составляет 15 минут, и прибор будет обновлять все данные каждые 15 минут; за эти 15 минут будет зарегистрировано новое пиковое значение, запись о котором будет записана поверх предыдущего зарегистрированного значения, при этом останется только пиковое значение текущего временного периода.

#### 4.3 Программирование

Удерживайте нажатой кнопку «Menu» пока на экране не отобразится «rEd». Нажмите кнопку «←» или «→» для выбора «PооL» и нажмите кнопку «↵», после чего на экране отобразится «LdE». Используя кнопки «←» и «→» введите нужный код (первичный код: 0001). Для изменения значений нажмите кнопку «←» и выберите бит, который подлежит замене, затем нажмите кнопку «→» для изменения значения (0-9) выбранного бита.

Нажмите кнопку «↵» для входа в интерфейс настройки параметров. (Примечание: Если нажатие кнопки «↵» после ввода кода не вызывает изменений в интерфейсе, код является неправильным.)

Кнопки «←» и «→» используются для переключения меню, а также увеличения и уменьшения значений.

Кнопка «Menu» используется для возврата на предыдущий этап. Кнопка «↵» используется для входа в меню программирования и подтверждения изменения.

После изменения значения или позиции меню третьего уровня нажмите кнопку «↵» для подтверждения изменения и возврата в меню второго уровня. Однако если нажата кнопка «Menu», изменение не будет применено.

Для выхода из настройки параметров нажмите кнопку «Menu», затем отобразится

«SAVE--YES»:

Для сохранения и выхода: нажмите «↵».

Для выхода, без сохранения: нажмите кнопку «←» или кнопку «→» пока на экране не отобразится «SAVE--NO», затем нажмите «↵».

Для отмены выхода: нажмите кнопку «Menu».

#### 4.3.1 Структура меню настройки

Для настройки параметров принята иерархическая структура управления: сверху вниз;

3 ряда цифрового дисплея соответствуют уровням 1, 2, 3 информационного меню.

Схема структуры меню приведена в следующей таблице:





1-й уровень	2-й уровень	3-й уровень	Описание
Параметры системы <i>SY5</i>	Пароль <i>Code</i>	<i>0000 ~ 9999</i>	Пользовательский пароль
	Циклический дисплей <i>CLC</i>	<i>no</i> или <i>YES</i>	NO: нет циклического дисплея YES: циклический дисплей, интервал 3 секунды
	Яркость дисплея <i>LIGH</i>	L0 ~ L4	Уровень яркости, L0 – самый темный, L4 – самый яркий
	Интерфейс дисплея <i>DISP</i>	Напряжение, ток и т.д.	Первый интерфейс дисплея после включения питания
	Очистить данные энергии <i>CLR.E</i>	<i>no</i> или <i>YES</i>	NO: не очищать данные энергии YES: очистить данные энергии
	Очистить данные пиковых значений <i>CLR.d</i>	<i>no</i> или <i>YES</i>	NO: не очищать данные YES: очистить данные
Входные сигналы <i>IPPE</i>	Подключение <i>PEE</i>	<i>n.33</i> или <i>n.34</i> или <i>n.12</i>	Схема подключения
	Первичное напряжение <i>PE.1</i>	0 ~ 9999 кВ	Первичное напряжение
	Вторичное напряжение <i>PE.2</i>	0 ~ 690 В	Вторичное напряжение
	Первичный ток <i>PE.1</i>	0 ~ 9999 кА	Первичный ток
	Вторичный ток <i>PE.2</i>	0 ~ 6 А	Вторичный ток

1-й уровень	2-й уровень	3-й уровень	Описание
Коммуникация <i>Coñ 1</i>	Адрес <i>Addr</i>	<i>0001 ~ 0247</i>	Адрес: 1 ~ 247
	Скорость передачи данных <i>bAUD</i>	<i>2400 ~ 9600</i>	Скорость передачи данных: 2400, 4800, 9600
	Формат данных <i>dARA</i>	<i>n.B. 1</i> <i>a.B. 1</i> <i>E.B. 1</i> <i>n.B. 2</i>	<i>n.B. 1</i> : без провер- ки, один стоповый бит; <i>a.B. 1</i> : проверка чётности; <i>E.B. 1</i> : проверка нечётности; <i>n.B. 2</i> : без провер- ки, два стоповых бита

**Примечание:** Позиции в вышеприведённой таблице – это все позиции меню прибора. Если пользователь обнаружит, что некоторые позиции отсутствуют, это означает, что таких функций в приборе не предусмотрено.

### 4.3.2 Настройки системы

Предположим, необходимо выполнить изменение пароля на 112, настроить цикличность дисплея и обнулить значения энергии. Ниже представлены пошаговые действия по настройке:



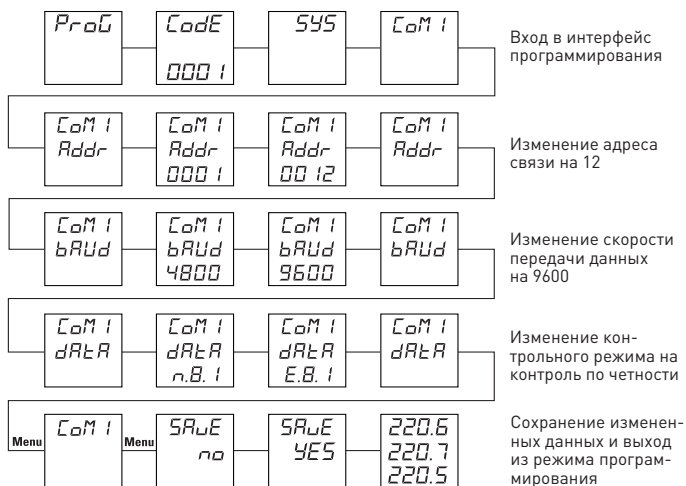
### 4.3.3 Настройка входного сигнала

Например, входные сигналы имеют следующие значения: 10кВ/100В, 20000А/5А.  
Ниже представлены пошаговые действия по настройке:



#### 4.3.4 Настройки коммуникации

Шаги изменения адреса связи на 12, установки скорости передачи данных на 9600 и настройка формата проверки на E81 являются следующими:



## 5 ИМПУЛЬСНЫЕ ВЫХОДЫ

Данный счетчик поддерживает 2 цикла выдачи импульсов энергии (импульсы активной, реактивной энергии) для проверки данных энергии и дистанционной передачи. Импульс энергии выдается оптопарой открытого типа, которая осуществляет сбор общего количество импульсов счетчиков для вычисления накопленной энергии удаленными терминалами ПК, ПЛК, коммутационным модулем цифрового ввода. Режим выдачи представляет собой точный режим проверки (национальный стандарт учета: сравнение ошибок импульсов счетчика).

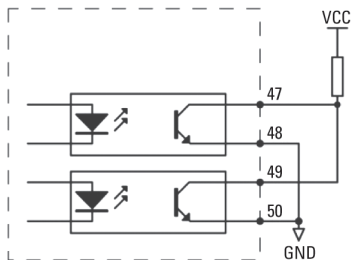


Рис. 6 Импульсные выходы

(1) Постоянная счетчика: 5000 импульсов/кВт-ч (все диапазоны). Значение: Когда прибор накапливает до 1 кВт-ч, количество выдаваемых импульсов составляет 5000. Следует отметить, что мощность в 1 кВт-ч относится к вторичным данным мощности.

При наличии трансформатора напряжения и тока, 5000 импульсов соответствует единице данных мощности,  $1 \text{ кВт-ч} \times \text{коэффициент трансформации по напряжению} \times \text{коэффициент трансформации по току}$ .

(2) Пример применения: счетчик импульсов терминала ПЛК. Если считать, что  $N$  – это число импульсов за период времени, а входной сигнал счетчика:  $10 \text{ кВ}/100 \text{ В}$   $400 \text{ А}/5 \text{ А}$ , то накопленная энергия по счетчику за это время составляет:  $N/5000 \times 100 \times 80$  единиц энергии.

## 6 ОБСЛУЖИВАНИЕ



### Внимание!

**В случае нарушения правил эксплуатации оборудования, установленных изготовителем, может ухудшиться защита, примененная в данном приборе.**

Корпус прибора можно чистить мягкой влажной фланелью. Нельзя использовать растворители, абразивные чистящие средства (порошки, пасты и так далее).

Электронная схема измерителя не нуждается в чистке, за исключением гнезд подключения измерительных проводников.

Допускается чистка гнезд подключения измерительных проводников с использованием безворсистых тампонов.

Запрещается самостоятельно осуществлять ремонт прибора.

## 7 КОМПЛЕКТАЦИЯ

1. Многофункциональный измерительный прибор SM-E EKF – 1 шт.;
2. Комплект для крепления – 1 шт.;
3. Паспорт – 1 шт.

## 8 ТРЕБОВАНИЯ БЕЗОПАСНОСТИ



### **Внимание!**

**Все работы по монтажу, подключению и настройке необходимо проводить при отключенном питании!**

Прибором могут пользоваться лица, имеющие соответствующую квалификацию и допуск к данным работам.

Во время измерений пользователь не может иметь непосредственного контакта с открытыми частями, доступными для заземления (например, открытые металлические трубы центрального отопления, проводники заземления и т.п.); для обеспечения хорошей изоляции следует использовать соответствующую спецодежду, перчатки, обувь, изолирующие коврики и т. д.

Нельзя касаться открытых токоведущих частей, подключенных к электросети. Особую осторожность необходимо соблюдать при измерении напряжения, превышающего 40В постоянного или 20В переменного тока, которые представляют потенциальную опасность поражения электрическим током.

Недопустимо применение:

- измерителя, поврежденного полностью или частично;
- проводов с поврежденной изоляцией;
- измерителя, продолжительное время хранимого в неправильных условиях (например, в сыром помещении).

## 9 ТРАНСПОРТИРОВАНИЕ И ХРАНЕНИЕ

9.1 Транспортирование изделий может осуществляться любым видом закрытого транспорта, обеспечивающим предохранение упакованных изделий от механических воздействий и воздействий атмосферных осадков.

9.2 Хранение изделий должно осуществляться в упаковке производителя в закрытых помещениях при температуре окружающего воздуха от  $-40^{\circ}\text{C}$  до  $+60^{\circ}\text{C}$  и относительной влажности не более 98% при  $+25^{\circ}\text{C}$ .

## 10 УТИЛИЗАЦИЯ



Отработавшие свой ресурс и вышедшие из строя приборы следует утилизировать в соответствии с действующим законодательством Российской Федерации.

## 11 ГАРАНТИЯ ИЗГОТОВИТЕЛЯ

Изготовитель гарантирует соответствие изделий требованиям технической документации при соблюдении потребителем условий эксплуатации, транспортирования и хранения.

Срок службы: 10 лет.

Гарантийный срок хранения, исчисляемый с даты производства: 5 лет.

Гарантийный срок эксплуатации, исчисляемый с даты продажи: 5 лет.

По вопросам гарантийного обслуживания обращайтесь по адресу:

127273, Россия, Москва, ул. Отрадная, д. 2Б, стр. 9, 5 этаж

Тел./факс: +7 (495) 788-88-15 (многоканальный)

Тел.: 8 (800) 333-88-15 (бесплатный)

[www.ekfgroup.com](http://www.ekfgroup.com)



## **12 ОБСЛУЖИВАНИЕ И ПОВЕРКА**

12.1 Техническое обслуживание прибора при его эксплуатации заключается в систематическом наблюдении за его работой.

12.2 Прибор подвергается первичной поверке после выпуска или проведения ремонта и периодической не реже одного раза в 4 года.

Данные о поверке средства измерения (СИ) находятся в ФГИС АРШИН.

Проверить можно по ссылке: <https://fgis.gost.ru/fundmetrology/cm/results>

Регистрационный номер типа СИ: 84068-21.

12.3 При отрицательных результатах поверки ремонт и регулировка прибора осуществляется организацией, уполномоченной производить ремонт прибора.



## **14 ОТМЕТКА О ПРОДАЖЕ**

Дата продажи «\_\_\_»\_\_\_\_\_ 20\_\_г.

Подпись продавца

Печать фирмы-продавца

М.П.

Изготовлено по заказу и под контролем:  
ООО «Электрорешения», 127273, Россия,  
Москва, ул. Отрадная, д. 2Б, стр. 9, 5 этаж.  
Тел.: +7 (495) 788-88-15.

Made for & under control of:  
ООО «Electroresheniya», Otradnaya st.,  
2b bld. 9, 5th floor, 127273, Moscow, Russia.  
Tel.: +7 (495) 788-88-15.

Импортер и представитель торговой марки EKF  
по работе с претензиями на территории  
Республики Казахстан: ТОО «Энергорешения  
Казахстан», Казахстан, г. Алматы, Бостандыкский  
район, ул. Тургут Озала, д. 247, кв. 4.

Importer and EKF trademark service representative  
on the territory of the Republic of Kazakhstan:  
ТОО «Energoresheniya Kazakhstan», Kazakhstan,  
Almaty, Bostandyk district, street Turgut Ozal,  
d. 247, apt 4.



[www.ekfgroup.com](http://www.ekfgroup.com)

v1.2