

## Арматура для СИП EKF PROxima



Арматура для СИП EKF PROxima представляет совокупность приспособлений, предназначенных для крепления провода СИП на опорах и фасадах зданий, для разводки линий, подключения потребителей (абонентов), при вводе в трансформаторные подстанции и соединения с силовым кабелем, а также с голым проводом при переходе с высоковольтной линии (ВЛ) на линию СИП (ВЛИ).

Арматура для СИП EKF PROxima предназначена для использования на воздушных линиях напряжением до 1 кВ. Продукция произведена в соответствии с европейскими стандартами CENELEC NF-C33-020, NF-C33-021, NF-C33-040, NF-C33-041, EN 50483-1:2009 и соответствует УХЛ-1 по категории размещения изделий и ОМ по ГОСТ 31946-2012.

### ПРИМЕНЕНИЕ



Арматура СИП применяется в электроснабжении коттеджных поселков, СНТ, офисных и коммерческих зданий, временного электроснабжения строительных площадок и промышленных зданий, при замене и перевооружении ВЛН для:

- крепления провода СИП на опорах и фасадах зданий;
- разводки линий;
- подключения потребителей (абонентов);
- ввода в трансформаторные подстанции;
- соединения с силовым кабелем, а также с голым проводом при переходе с высоковольтной линии (ВЛ) на линию СИП (ВЛИ).

### ПРЕИМУЩЕСТВА



Снижение эксплуатационных расходов за счет устойчивости к коррозии и металлическим элементам

Надежность продукции за счет соответствия высоким стандартам качества

Возможность применения в районах как с умеренно-холодным, так и тропическим морским типом климата

Номенклатурный ряд позволяет смонтировать типовую линию электропередач

### ТЕХНИЧЕСКИЕ ХАРАКТЕРИСТИКИ

Главной особенностью СИП является устойчивость к разрывам за счет использования сшитого полиэтилена в качестве оболочки несущих жил. Это обеспечивает бесперебойное электроснабжение, снижает вероятность обрывов и коротких замыканий, гарантирует безопасность при монтаже линий электропередач и, что немаловажно, снижает затраты на строительство и прокладку воздушных линий за счет автоматизации некоторых работ. В соответствии с новыми требованиями, предъявляемыми к развитию линий электропередач, разработан национальный стандарт России по ГОСТ Р 52373-2005 на самонесущие изолированные и защищенные провода напряжением 0,4 и 6–35 кВ, который вступил в действие с 01.07.2006 г.

**Стандартом определены основные типы и конструктивное исполнение СИП для сооружения магистральных линий электропередач:**

#### СИП-1

Вокруг неизолированной несущей нулевой жилы скручены изолированные основные токопроводящие жилы. Несущая нулевая жила изготовлена из алюминиевого сплава АВЕ высокой прочности, изоляция – из светостабилизированного сшитого полиэтилена.

#### СИП-2

Вокруг изолированной нулевой несущей жилы скручены изолированные основные токопроводящие жилы. Несущая нулевая жила

изготовлена из алюминиевого сплава АВЕ высокой прочности, изоляция – из светостабилизированного сшитого полиэтилена.

### СИП-4

Без несущей жилы представляет скрученные в жгут основные токопроводящие и нулевую жилы, покрытые изоляцией из светостабилизированного сшитого полиэтилена.

ГОСТ Р 52373-2005 допускает применение СИП-4 только на вводе в дом или при прокладке по фасадам зданий (сечением 2х16, 2х25, 4х16, 4х25 мм<sup>2</sup>). На магистральном участке ВЛ 0,4 кВ необходимо использовать только СИП с изолированной (СИП-2) или неизолированной (СИП-1) несущей нулевой жилой из алюминиевого сплава. Применение нулевой несущей жилы со стальным сердечником также не допускается.

### Термины по ГОСТ 15845 и международному стандарту соответствуют следующим определениям:

#### Самонесущий изолированный провод

Многожильный провод для воздушных линий электропередачи, содержащий изолированные жилы и несущий элемент, предназначенный для крепления или подвески провода.

#### Нулевая несущая жила

Изолированная или неизолированная токопроводящая жила из алюминиевого сплава, выполняющая функцию несущего элемента и нулевого рабочего (N) или нулевого защитного (PE) проводника.

#### Основная жила

Изолированная токопроводящая жила, предназначенная для выполнения основной функции провода.

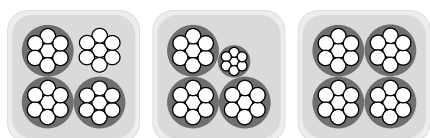
#### Вспомогательная жила

Изолированная токопроводящая жила в составе многожильного провода для подключения цепей наружного освещения или контроля. Изоляция (рабочая изоляция) – электрическая изоляция токопроводящих жил самонесущего изолированного провода для воздушных линий электропередачи на напряжение до 0,6/1 кВ, обеспечивающая нормальную работу воздушных линий электропередачи и защиту от поражения электрическим током.

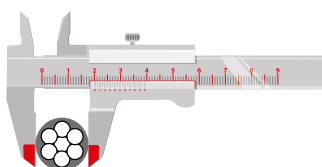
### Типы самонесущих изолированных проводов, условные обозначения и сечения

Условное обозначение	Внешний вид СИП	Структура СИП	Распределение нагрузок между нулевой и токопроводящими жилами
СИП-1 		Вокруг неизолированной несущей нулевой жилы скручены изолированные основные токопроводящие жилы. Несущая нулевая жила изготовлена из алюминиевого сплава АВЕ высокой прочности, изоляция – из светостабилизированного сшитого полиэтилена.	Отсутствует механическая нагрузка на токопроводящие жилы.
СИП-2 		Вокруг изолированной нулевой несущей жилы скручены изолированные основные токопроводящие жилы. Несущая нулевая жила изготовлена из алюминиевого сплава АВЕ высокой прочности, изоляция – из светостабилизированного сшитого полиэтилена.	Отсутствует механическая нагрузка на токопроводящие жилы.
СИП-4 		Провод без несущей жилы представляет скрученные в жгут основные токопроводящие и нулевую жилы, покрытые изоляцией из светостабилизированного сшитого полиэтилена.	Несимметричное распределение механических нагрузок между нулевой и токопроводящими жилами. Высокая механическая нагрузка на изоляцию всех жил.

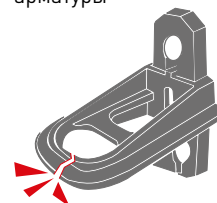
1. Определить вид самонесущего изолированного провода: СИП-1, СИП-2, СИП-4



2. Определить необходимое сечение провода



3. Определить необходимую разрушаемую нагрузку, которую должен выдержать элемент арматуры



## Кронштейны анкерные серий CA1500, CA2000, SO253, CA25 EKF PROxima

### ОПИСАНИЕ



Кронштейн анкерный CA1500, CA2000, SO253 обеспечивает крепление одного или двух анкерных зажимов для магистральных СИП к опоре или стене здания. Крепление осуществляется двумя болтами М14 или М16 или при помощи двух полос металлической ленты 20 мм. Ограничители препятствуют соскальзыванию ленты. Разделительные риски препятствуют нахлесту витков ленты. Кронштейн представляет собой моноблок из алюминиевого сплава с высокой механической прочностью и высокой устойчивостью к коррозии в промышленной среде, влажном климате и при низких температурах.

Кронштейн анкерный CA25 предназначен для крепления анкерных и промежуточных зажимов на опоре или стене здания. Монтаж возможен с помощью стальной 20 мм ленты или болтами М12 и М14. Лента проходит в специальном пазу, что полностью исключает риск неправильного монтажа. Кронштейн из алюминиевого сплава с высокой устойчивостью к механическим и климатическим воздействиям.

### АССОРТИМЕНТ

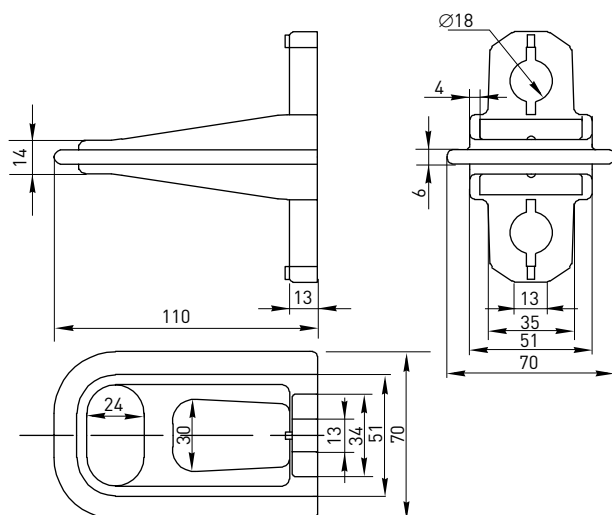
Изображение	Наименование	Разрушающая нагрузка, кгс	Масса нетто, кг	Артикул
	Кронштейн анкерный CA1500 EKF PROxima	1500	0,23	ca-1500
	Кронштейн анкерный CA2000 EKF PROxima	2000	0,35	ca-2000
	Кронштейн анкерный CA25 EKF PROxima	300	0,02	ca-25
	Кронштейн анкерный SO253 EKF PROxima	1500	0,11	so-253

**ТЕХНИЧЕСКИЕ ХАРАКТЕРИСТИКИ**

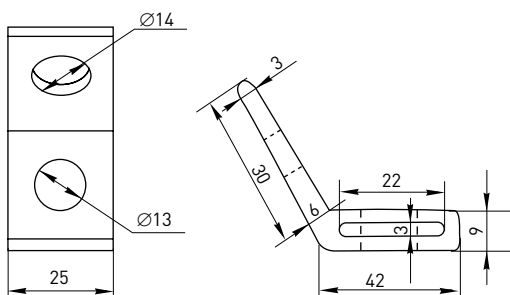
Параметры	Значения
Номинальное напряжение, кВ	До 1
Структура СИП	СИП-2, СИП-4
Диапазон эксплуатационных температур, °С	От -60 до +60
Температура монтажа, °С	От -20 до +50

**Габаритные и установочные размеры**

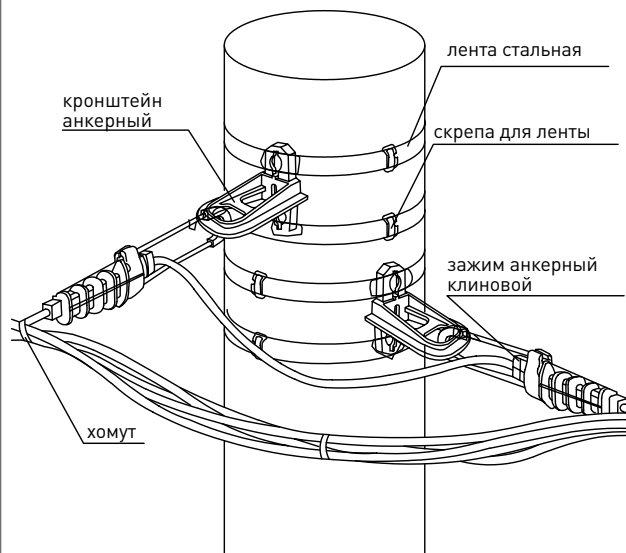
Кронштейн анкерный СА1500, СА 2000



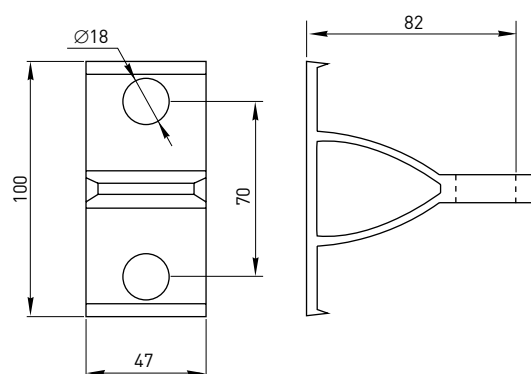
Кронштейн анкерный СА25


**Особенности эксплуатации и монтажа**

1. Крепление кронштейна анкерного СА1500, СА2000 осуществляется двумя болтами М14 или М16 или при помощи двух полос металлической ленты 20 мм.
2. Монтаж СА25 возможен с помощью стальной 20 мм ленты или болтами М12 и М14.



Кронштейн анкерный S0253


**Лента для восстановления изоляции EKF PROxima**

Лента для восстановления изоляции (самоспекающаяся) N072 необходима для восстановления пластмассовой и резиновой изоляции кабелей и проводников напряжением до 1 кВ. За счет своих свойств не нуждается в дополнительных температурных и механических воздействиях, применяется при демонтаже ответвительных зажимов в месте прокола изоляции.

**АССОРТИМЕНТ**

Изображение	Наименование	Толщина, мм	Ширина, мм	Длина, м	Масса нетто, кг	Артикул
	Лента для восстановления изоляции (самоспекающаяся) N072 EKF PROxima	0,8	19	9	0,3	по-72

## Лента стальная серии F2007.50. Скрепа для ленты серии C20, NC20 EKF PROxima

### ОПИСАНИЕ



Лента стальная F2007.50 предназначена для крепления кронштейнов на опорах. Лента из нержавеющей стали обладает высокой механической прочностью и высокой устойчивостью к коррозии в промышленной среде, влажном климате и при низких температурах.

Скрепа для ленты C20 и NC20 предназначена для фиксации ленты на анкерных опорах.

### АССОРТИМЕНТ

Наименование	Разрывное усилие, кг/мм <sup>2</sup>	Ширина, мм	Толщина, мм	Упаковка, рулон/м	Масса нетто, кг	Артикул
Лента стальная F2007.50 EKF PROxima	70	20	0,7	50	3	f-2007.50

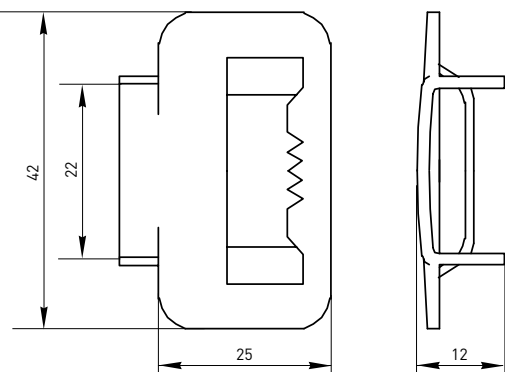
Изображение	Наименование	Ширина, мм	Толщина, мм	Упаковка, шт.	Масса нетто, кг	Артикул
	Скрепа для ленты C20 EKF PROxima	42	1,6	100	0,01	c-20
	Скрепа для ленты NC20 без зубьев EKF PROxima	22	0,8	100	0,01	nc-20

### ТЕХНИЧЕСКИЕ ХАРАКТЕРИСТИКИ

Параметры	Значения
Номинальное напряжение, кВ	до 1
Структура СИП	СИП-2, СИП-4
Диапазон эксплуатационных температур, °С	от -45 до +60
Температура монтажа, °С	от -20 до +50

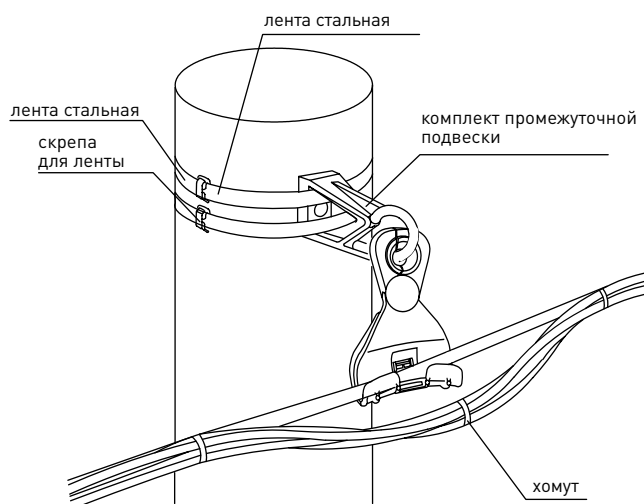
### Габаритные и установочные размеры

Скрепа для ленты



### Особенности эксплуатации и монтажа

Монтаж комплекта промежуточной подвески с использованием ленты стальной с фиксацией скрепы.



## Крюк универсальный серии CS16, CF16 и крюк монтажный серии B16, B20 EKF PROxima

### ОПИСАНИЕ



Крюк универсальный CS16, CF16 применяется для крепления анкерных или поддерживающих зажимов на железобетонных, металлических или деревянных опорах. Крепление производится двумя полосками металлической ленты. Крюк выполнен из оцинкованной стали с высокой устойчивостью к коррозии.

Крюк монтажный B16, B20 никелированный используется для деревянных и железобетонных опор. На бетонных стойках устанавливается в технологические отверстия.

### АССОРТИМЕНТ

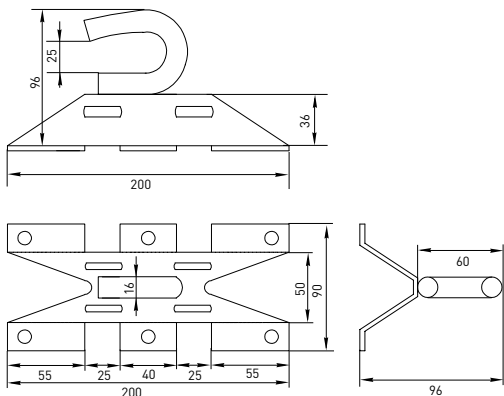
Изображение	Наименование	Разрушающая нагрузка (МНР), кгс	Диаметр стержня, мм	Длина стержня, мм	Масса нетто, кг	Артикул
	Крюк монтажный B16 EKF PROxima	1500	16	240	0,94	b-16
	Крюк монтажный B20 EKF PROxima	2000	20	240	0,95	b-20
	Крюк универсальный CS16 EKF PROxima	1800	-	-	0,71	cs-16
	Крюк универсальный CF16 EKF PROxima	1800	-	-	0,7	cf-16

### ТЕХНИЧЕСКИЕ ХАРАКТЕРИСТИКИ

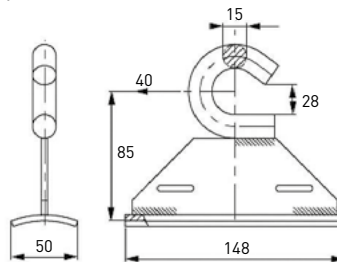
Параметры	Значения
Номинальное напряжение, кВ	До 1
Структура СИП	СИП-2, СИП-4
Диапазон эксплуатационных температур, °С	От -60 до +60
Температура монтажа, °С	От -20 до +50

### Габаритные и установочные размеры

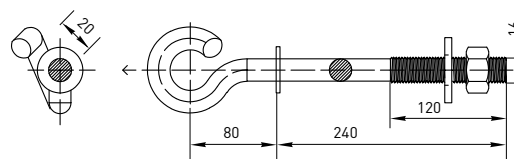
#### Крюк универсальный CS16



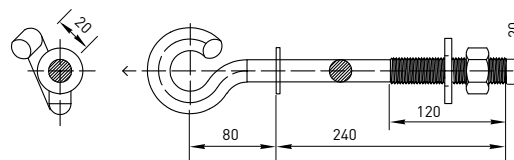
#### Крюк универсальный CF16



#### Крюк монтажный B16



#### Крюк монтажный B20





## Крепление фасадное EKF PROxima

### ОПИСАНИЕ



Крепления фасадные SF60 и SF10 предназначены для фиксации проводов на стенах зданий. Расстояние проводов от стены в 60 мм (SF60) и 30 мм (SF10) регламентировано ПУЭ. Корпус из полиамида обладает высокой механической прочностью и высокой устойчивостью к коррозии в промышленной среде, во влажном климате и при низких температурах.

### АССОРТИМЕНТ

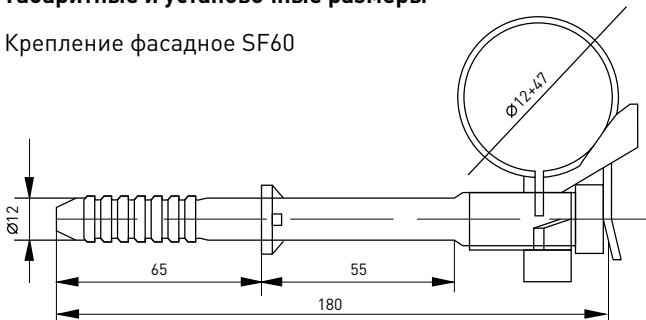
Изображение	Наименование	Разрушающая нагрузка, кгс	Диаметр жгута, мм	Диаметр дюбеля, мм	Расстояние до стены, мм	Масса нетто, кг	Артикул
	Крепление фасадное SF60 EKF PROxima	200	12-47	12	60	0,06	sf-60
	Крепление фасадное SF10 EKF PROxima	200	15-30	8	30	0,37	sf-10

### ТЕХНИЧЕСКИЕ ХАРАКТЕРИСТИКИ

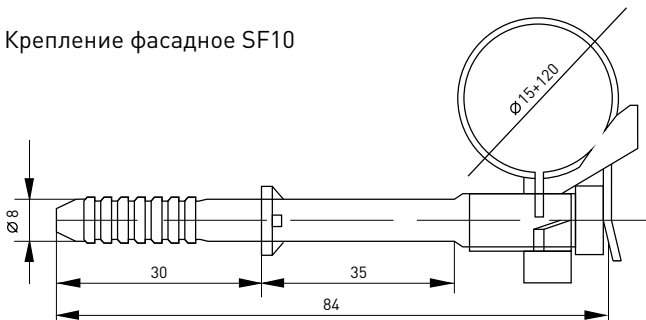
Параметры	Значения
Номинальное напряжение, кВ	До 1
Структура СИП	СИП-2, СИП-4
Диапазон эксплуатационных температур, °С	От -45 до +60
Температура монтажа, °С	От -10 до +50

### Габаритные и установочные размеры

Крепление фасадное SF60

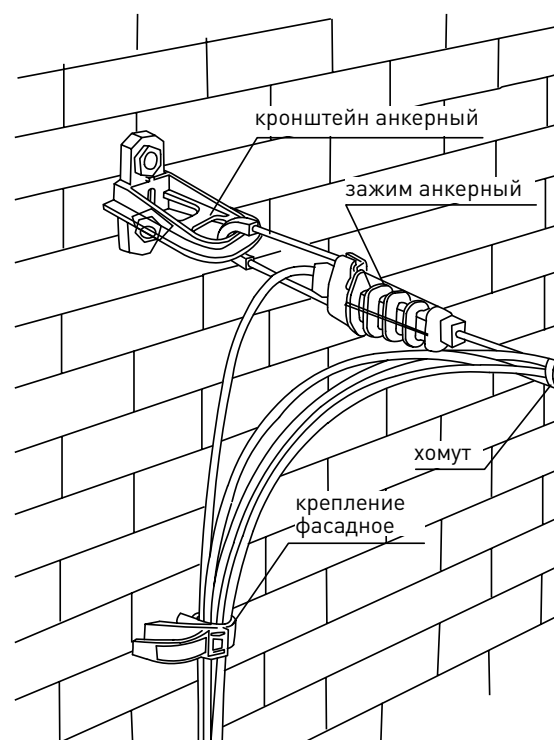


Крепление фасадное SF10



### Особенности эксплуатации и монтажа

1. Дюбельная часть арматуры устанавливается в предварительно просверленное отверстие диаметром 12 мм.
2. СИП крепится к поддерживающей части арматуры при помощи пластмассовых кабельных ремешков.
3. Рекомендуемый шаг установки фасадных креплений SF60 и SF10 – 0,7 м.



## Колпачок защитный изолирующий серий CE4-50, CE25-150 EKF PROxima

Колпачки защитные изолирующие CE4-50, CE25-150 предназначены для оконцевания оголенных проводов. Обеспечивают полную герметичность, выдерживают 6 кВ под водой на глубине 1 м в течение минуты. Изготовлены из полимера, устойчивого к погодно-климатическим факторам и ультрафиолетовому излучению.

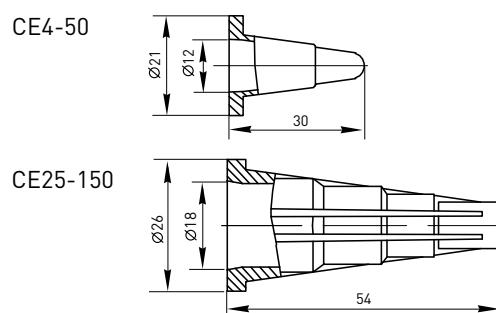
### АССОРТИМЕНТ

Изображение	Наименование	Сечение СИП, мм <sup>2</sup>	Длина, мм	Диаметр, мм	Масса нетто, кг	Артикул
	Колпачок защитный изолирующий CE4-50 EKF PROxima	4-50	30	12-21	0,01	се-4-50
	Колпачок защитный изолирующий CE25-150 EKF PROxima	25-150	54	18-26	0,04	се-25-150

### ТЕХНИЧЕСКИЕ ХАРАКТЕРИСТИКИ

Параметры	Значения
Номинальное напряжение пробы, кВ	6
Структура СИП	СИП-2, СИП-4
Диапазон эксплуатационных температур, °С	От -45 до +60
Температура монтажа, °С	От -20 до +50

### Габаритные и установочные размеры



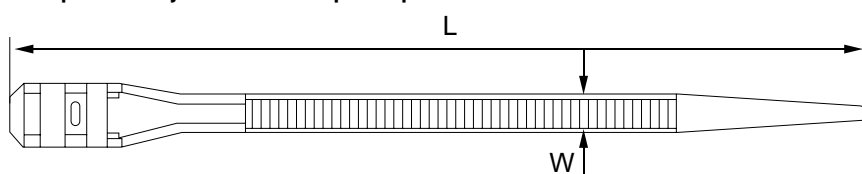
## Стяжные хомуты EKF PROxima

Стяжные хомуты СИП используются для стяжки и бандажирования пучков проводов СИП и крепления к арматуре СИП.

### АССОРТИМЕНТ

Изображение	Наименование	Разрушающая нагрузка, кгс	Длина, мм L	Ширина, мм W	Масса нетто, кг	Артикул
	Стяжной хомут СИП 180 EKF PROxima	30	180	9	0,3	e-180n
	Стяжной хомут СИП 260 EKF PROxima	30	260	9	0,48	e-260n
	Стяжной хомут СИП 350 EKF PROxima	40	350	9	0,67	e-350n

### Габаритные и установочные размеры





## Ограничитель перенапряжения LVA-280B-CL EKF PROxima

Ограничитель перенапряжения LVA-280B-CL используется для защиты сети и подключенного оборудования при воздействии на них всех видов перенапряжений (грозовых и импульсных). Защита обеспечивается за счет металлооксидных варисторов.

Изображение	Наименование	Номинальный ток разряда $I_n$ , кА	Максимальный ток разряда $I_{max}$ , кА	Рабочее напряжение $U_c$ , В	Защитный уровень напряжения $U_p$ , кВ	Масса нетто, кг	Артикул
	Ограничитель перенапряжения LVA-280B-CL EKF PROxima	10	40	280	1,2	0,38	lva-280-cl

### ТЕХНИЧЕСКИЕ ХАРАКТЕРИСТИКИ

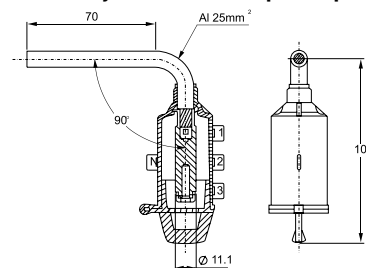
Параметры	Значения
Номинальное напряжение, кВ	До 1
Структура СИП	СИП2, СИП4
Диапазон эксплуатационных температур, °С	От -40 до +70
Температура монтажа, °С	От -20 до +50

## Адаптер для закороток и заземления РМСС EKF PROxima

Адаптер для закороток и заземления РМСС EKF предназначен для временного защитного заземления при выполнении монтажных работ на ВЛ до 1 кВ, находящейся под напряжением. Адаптер устанавливается со стороны ответвления в зажимах с прокалыванием изоляции. Корпус адаптера изготовлен из ультрафиолетостойкого полимера.

Изображение	Наименование	Номинальное напряжение, кВ	Рабочий ток, А	Ток короткого замыкания, кА/с	Сечение, мм <sup>2</sup>	Масса нетто, кг	Артикул
	Адаптер для закороток и заземления РМСС	1	200	4	25	0,08	рмсс

### Габаритные и установочные размеры

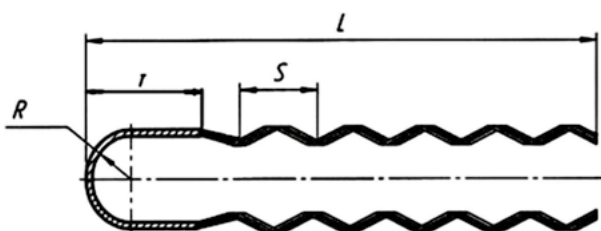


## Вязка спиральная EKF PROxima

Вязка спиральная S0115 необходима для промежуточного крепления провода к штыревым фарфоровым и полимерным изоляторам. Вязки изготавливаются из оцинкованной пружинной проволоки, имеют сверхстойкое полимерное покрытие.

Изображение	Наименование	Диаметр шейки изолятора, мм	Диапазон сечения проводника, мм <sup>2</sup>	Артикул
	Вязка спиральная S0115.50 (35-50 mm) EKF PROxima	85	35-50	so-115.50
	Вязка спиральная S0115.95 (70-95 mm) EKF PROxima	85	70-95	so-115.95
	Вязка спиральная S0115.150 (120-150 mm) EKF PROxima	85	120-150	so-115.150

### Габаритные и установочные размеры



Артикул	Диаметр стержня навивки, мм	Радиус изгиба, мм (R)	Длина средней части вязки, мм (T)	Шаг навивки, мм (S)	Длина вязки, мм (L)
so-115.50	10	45	134	53	460-475
so-115.95	12	45	138	57	480-575
so-115.150	15	45	148	90	545-602

## Зажимы прокалывающие, ответвительные EKF PROxima

### ОПИСАНИЕ



Зажимы прокалывающие ответвительные предназначены для герметичного соединения и ответвления изолированных абонентских проводов и проводов освещения. При затягивании болта со срывной головкой зубцы контактных пластин прорезают изоляцию и входят в зацепление с проводником, образуя надежное соединение с минимальным переходным сопротивлением. Контактные пластины из алюминиевого сплава. Контактные зубцы покрыты силиконовой смазкой и закрыты резиновым уплотнителем. Болты стальные, горячей оцинковки. Испытано с напряжением 6 кВ в воде на глубине 1 м в течение минуты. Конструкция из стеклонаполненного погодо- и ультрафиолетостойкого полиамида. Отсутствие потенциала на болтах позволяет производить монтаж на линиях СИП, находящихся под напряжением.

Зажим ответвительный влагозащищенный обеспечивает соединение электрического контакта методом прокалывания изоляции провода на магистральной линии и зачистки на ответвлении. Влагозащищенный кожух поставляется в комплекте.

Зажим ответвительный плащечный предназначен для соединения неизолированных проводов типа А и АС, а также для повторного заземления нулевой жилы при монтаже СИП.

### АССОРТИМЕНТ

Изображение	Наименование	Сечение жил магистрали / сечение жил ответвления, мм <sup>2</sup>	Болт	Количество болтов	Масса нетто, кг	Артикул
 	Зажим прокалывающий ответвительный P1X-95 16-95/1,5-10 EKF PROxima	16-95/1,5-10	M6, срывная головка на 10, несрывная на 13	1	0,06	p-1x-95
 	Зажим прокалывающий ответвительный P2X-95 16-95/2,5-35 EKF PROxima	16-95/2,5-35	M8, срывная головка на 13, несрывная на 17	1	0,14	p-2x-95
 	Зажим прокалывающий ответвительный P3X-95 25-95/2,5-95 EKF PROxima	25-95/2,5-95	M8, срывная головка на 13, несрывная на 17	1	0,19	p-3x-95
 	Зажим прокалывающий ответвительный P4X-150 50-150/6-35 EKF PROxima	50-150/6-35	M8, срывная головка на 13, несрывная на 17	1	0,25	p-4x-150

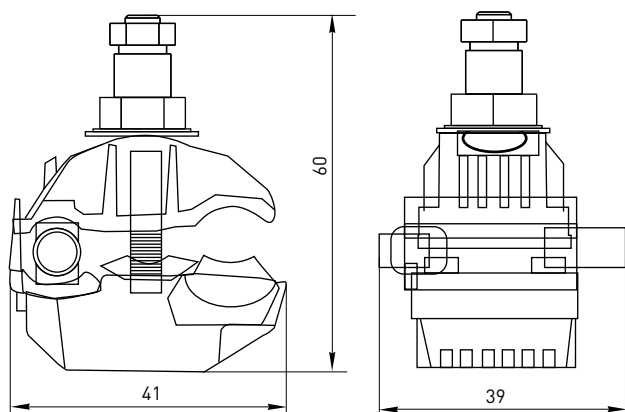
Изображение	Наименование	Сечение жил магистрали / сечение жил ответвления, мм <sup>2</sup>	Болт	Количество болтов	Масса нетто, кг	Артикул
 	Зажим прокалывающий ответвительный P5X-150 50-150/50-150 EKF PROxima	50-150/50-150	M8, срывная головка на 13, несрывная на 17	1	0,3	p-5x-150
 	Зажим прокалывающий ответвительный P6X-95 25-95/2,5-35 EKF PROxima	25-95/2,5-35	M8, срывная головка на 13, несрывная на 17	1	0,2	p-6x-95
 	Зажим ответвительный влагозащищенный 95/50 CTW EKF PROxima	16-95/4-50	M8	1	0,3	ctw-955
	Зажим ответвительный плашечный SL14.2 50-240/50-240 EKF PROxima	50-240/50-240	M10	2	0,2	sl-14.2
	Зажим ответвительный плашечный SL37.27 10-95/10-95 EKF PROxima	10-95/10-95	M10	2	0,28	sl-37.27
	Зажим ответвительный плашечный SL4.26 25-120/25-120 EKF PROxima	25-120/25-120	M10	2	0,37	sl-4.26
 	Зажим прокалывающий ответвительный N70 35-120/25-95 (СИП/голый провод) EKF PROxima	35-120/25-95	M8	1	0,15	n-70
 	Зажим прокалывающий ответвительный P7X-150 35-150/35-150 EKF PROxima	35-150/35-150	M8	1	0,22	p-7x-150

**ТЕХНИЧЕСКИЕ ХАРАКТЕРИСТИКИ**

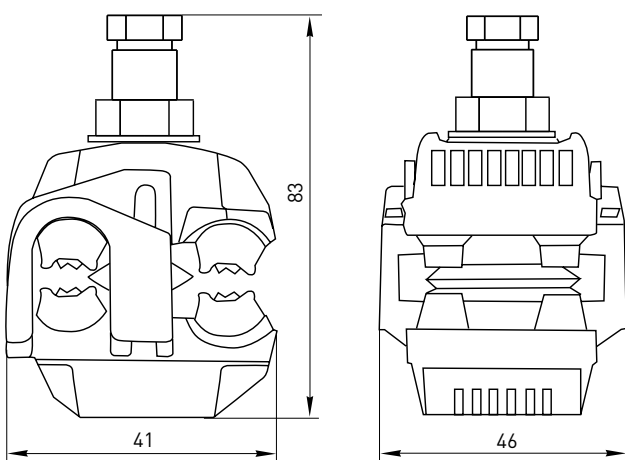
Параметры	Значения					
	P1X-95	P2X-95	P3X-95	P4X-150	P5X-150	P6X-95
Номинальное напряжение, кВ	До 1					
Структура СИП	СИП-2, СИП-4					
Токоемкость зажима, А:	70	165	260	180	239	200
Диапазон эксплуатационных температур, °С	От -60 до +60					
Температура монтажа, °С	От -20 до +50					

**Габаритные и установочные размеры**

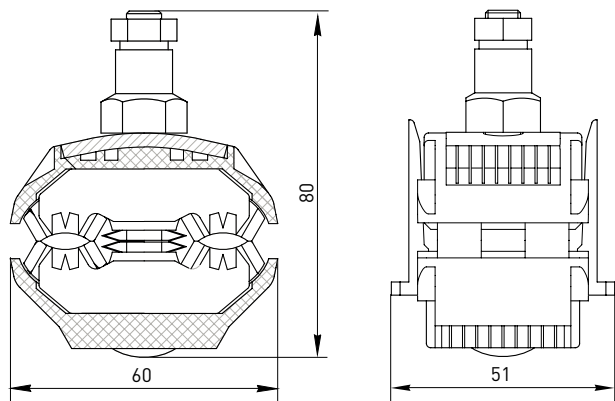
Зажим прокалывающий ответвительный P1x-95



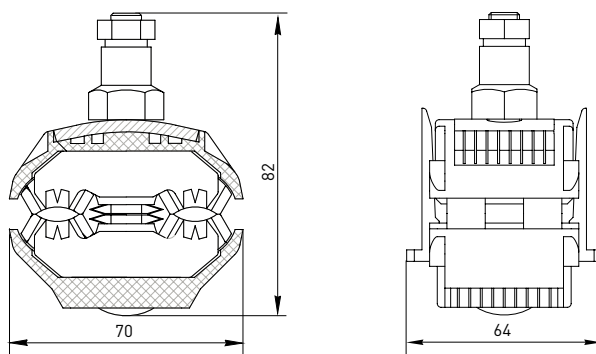
Зажим прокалывающий ответвительный P2x-95



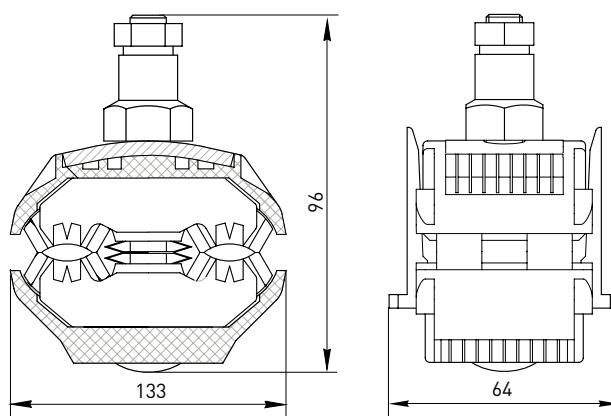
Зажим прокалывающий ответвительный P3x-95



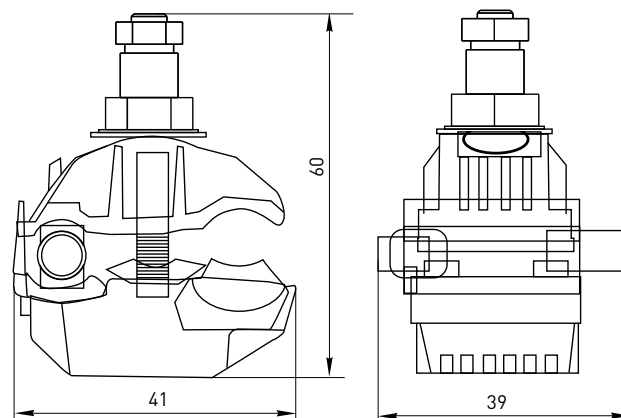
Зажим прокалывающий ответвительный P4x-150



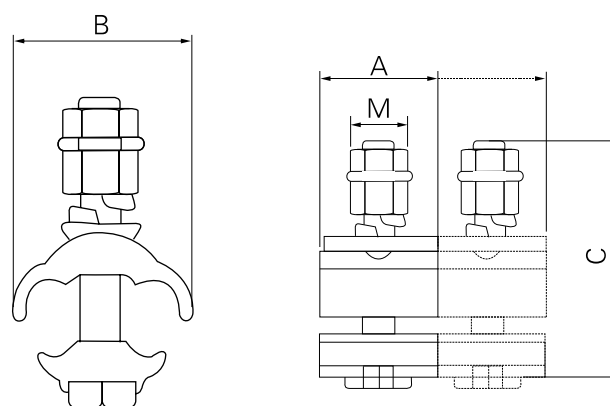
Зажим прокалывающий ответвительный P5x-150



Зажим прокалывающий ответвительный P6x-95

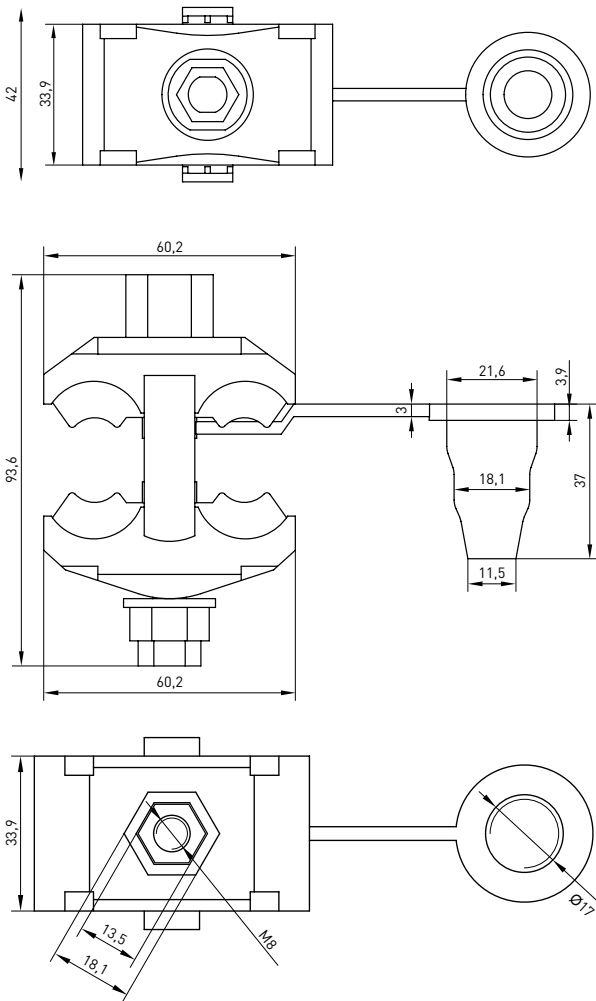


Зажим ответвительный плашечный

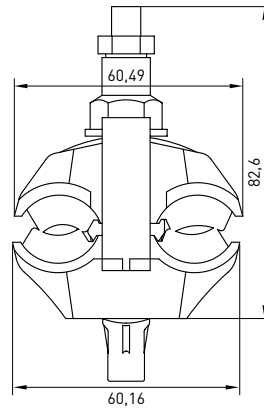
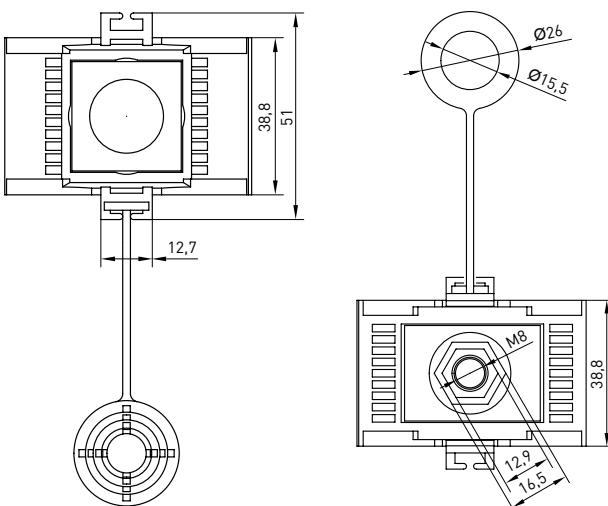


Наименование	Значения			
	A	B	C	M
Зажим ответвительный плашечный SL14.2 50-240/50-240 EKF	44	40	50	13
Зажим ответвительный плашечный SL37.27 10-95/10-95 EKF	55	48	55	17
Зажим ответвительный плашечный SL4.26 25-120/25-120 EKF	55	61	70	17

### Зажим прокалывающий ответвительный N70



### Зажим прокалывающий ответвительный P7X-150

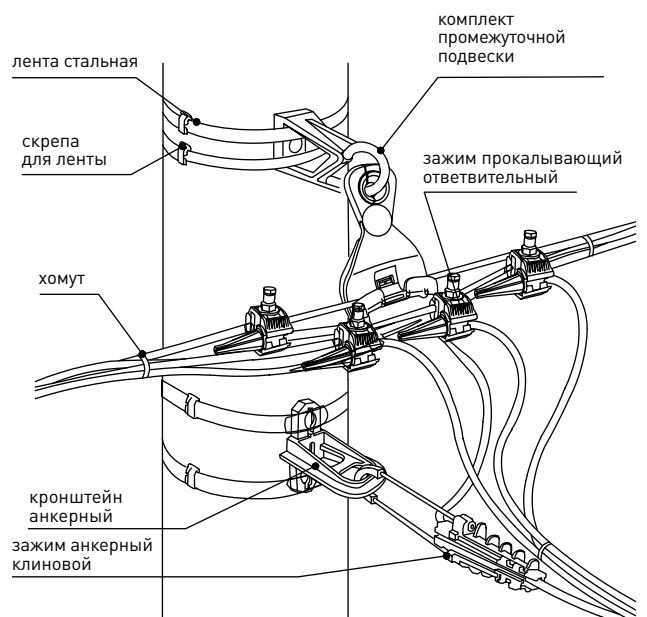
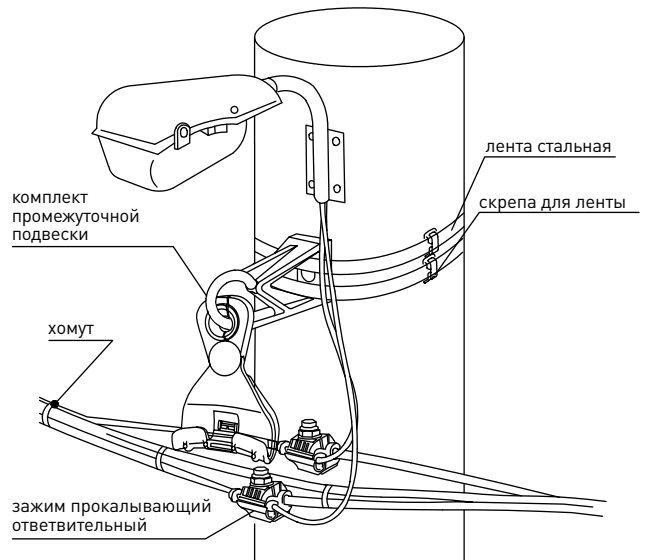


### Особенности эксплуатации и монтажа

Зажимы данного типа допускают выполнение работ на линии под напряжением.

Демонтаж зажимов прокалывающих возможен (вторичный монтаж не допускается).

Для монтажа/демонтажа зажимов используются трехточечные ключи с головками на 10, 13, 17. Для монтажа под напряжением ключи должны быть изолированными и выдерживать напряжение 1000 В.



## Зажим анкерный клиновой серий PA1000, PA1500, PA 95-2000 EKF PROxima

### ОПИСАНИЕ



Зажимы анкерные клиновые PA1000, PA1500, PA 95-2000 предназначены для фиксации провода СИП на магистрали и ответвлениях. Обеспечивает необходимое тяжение провода в анкерном пролете линии. Корпус изготовлен из алюминиевого сплава с высокой устойчивостью к механическому и климатическому воздействию. Клинья зажима изготовлены из погодо- и ультрафиолетостойкого стеклонаполненного полиамида. Специальный рельеф поверхности клиньев надежно фиксирует проводник, не повреждая при этом изоляцию.

### АССОРТИМЕНТ

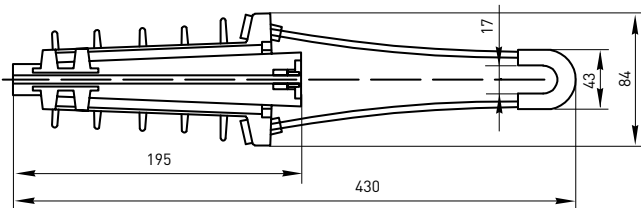
Изображение	Наименование	Разрушающая нагрузка, кгс	Сечение несущей нейтрали, мм <sup>2</sup>	Масса нетто, кг	Артикул
	Зажим анкерный клиновой PA1000 EKF PROxima	1000	25-35	0,28	pa-1000
	Зажим анкерный клиновой PA1500 EKF PROxima	1500	50-70		pa-1500
	Зажим анкерный клиновой PA 95-2000 EKF PROxima	2200	70-95	0,6	pa 95-2000

### ТЕХНИЧЕСКИЕ ХАРАКТЕРИСТИКИ

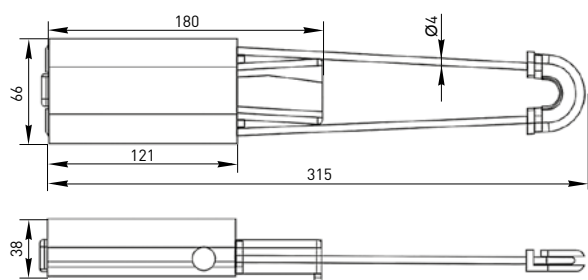
Параметры	Значения
Номинальное напряжение, кВ	До 1
Структура СИП	СИП-2
Диапазон эксплуатационных температур, °С	От -60 до +60
Температура монтажа, °С	От -20 до +50

### Габаритные и установочные размеры

Зажим анкерный клиновой PA 1000, PA 1500

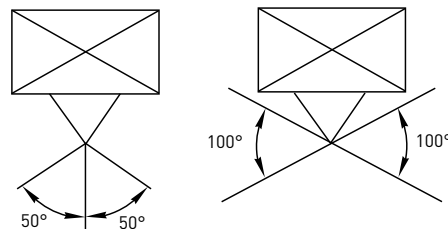


Зажим анкерный клиновой PA 95-2000

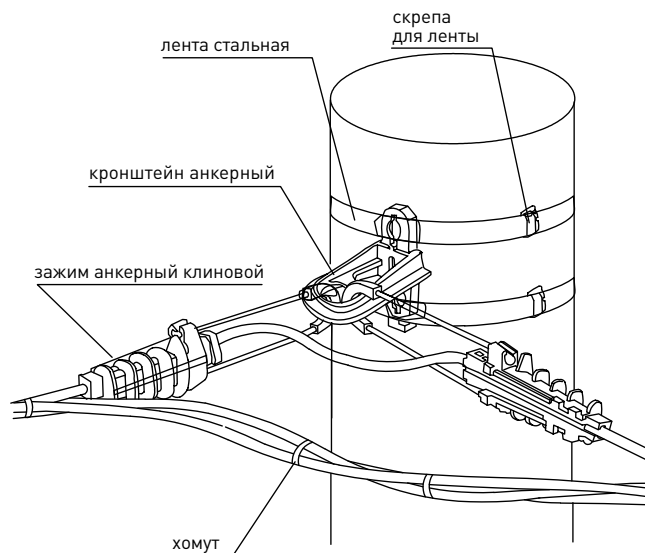


### Особенности эксплуатации и монтажа

1. Максимальный угол отклонения 50° для одинарного анкерного крепления.
2. Максимальный угол отклонения 100° для двойного анкерного крепления.



3. Рекомендован к использованию совместно с кронштейном анкерным СА 1500, СА 2000.







## Зажим анкерный клиновой серий HEL-5506, PA-4120, S023 EKF PROxima

### ОПИСАНИЕ



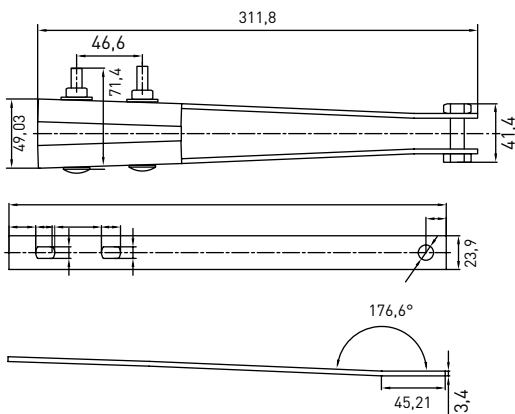
Зажимы анкерные HEL-5506, HEL-5507, PA-4120, S0234S предназначены для крепления абонентской линии из 2 или 4 проводов. Зажимы предусмотрены для проводников сечением от 25 до 120 мм<sup>2</sup>. За счет пружины в прижимных механизмах монтаж проводника становится быстрее и удобнее. Зажимы изготовлены из стали горячего цинкования, устойчивой к коррозии, полимерные вставки выполнены из стеклонаполненного полимида PA66.

### АССОРТИМЕНТ

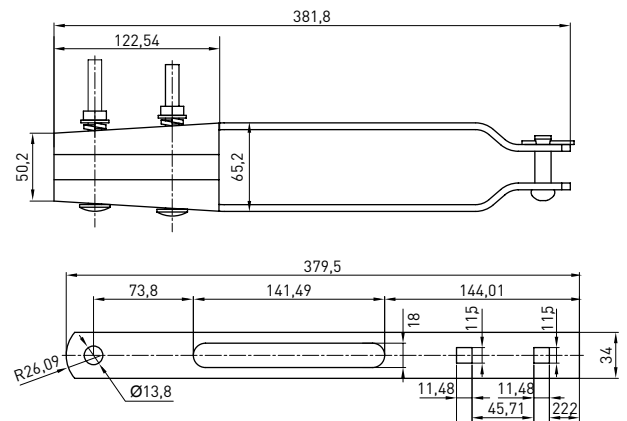
Изображение	Наименование	Разрушающая нагрузка, кгс	Диапазон сечений проводников мин., мм <sup>2</sup>	Диапазон сечений проводников макс., мм <sup>2</sup>	Масса нетто, кг	Артикул
	Зажим анкерный HEL-5506 (4x25-50) EKF PROxima	2500	2x25	4x50	0,8	hel-5506
	Зажим анкерный PA-4120 (4x120) EKF PROxima	4000	2x95	4x120	1,8	pa-4120
	Зажим анкерный S0234S (4x50-120) EKF PROxima	3000	2x50	4x120	1,2	so-234S

### Габаритные и установочные размеры

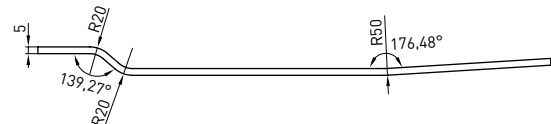
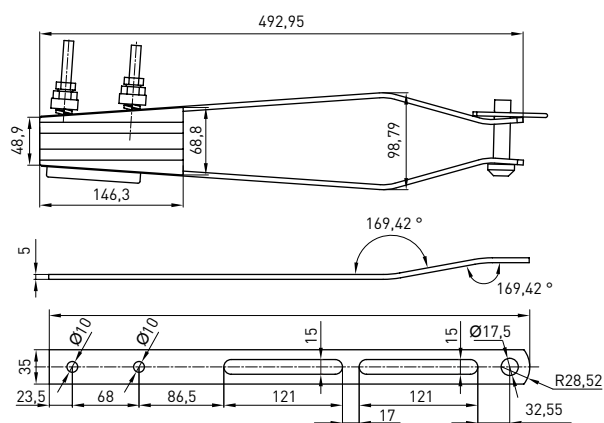
Зажим анкерный HEL-5506



Зажим анкерный S0234S



Зажим анкерный PA-4120



## Зажим анкерный клиновой серии PA25 x 100, поддерживающий серии PAS216/435 и зажим анкерный серии SO-157, SO-158 EKF PROxima

### ОПИСАНИЕ



Зажим анкерный клиновой PA25x100 предназначен для крепления абонентской линии из 2 или 4 проводов. Специальный рельеф поверхности клиньев надежно фиксирует проводник, не повреждая при этом изоляцию. Легкий монтаж без использования инструмента. Увеличенная до 350 кгс разрушающая нагрузка позволяет монтировать пролеты до 40 м.

Зажим анкерный поддерживающий PAS216/435 предназначен для крепления абонентской линии из 2 или 4 проводов. Пластины из стали горячего цинкования устойчивы к коррозии. Полимерные вставки – из стеклонаполненного полиамида. Легко превращается в промежуточный зажим поворотом пластиковых частей на 90° при ослаблении стягивающего болта.

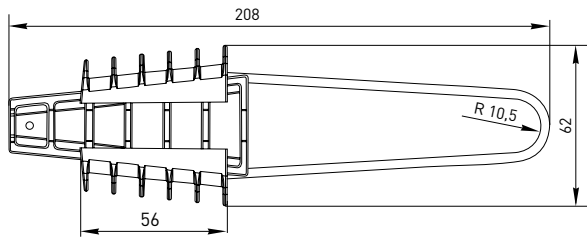
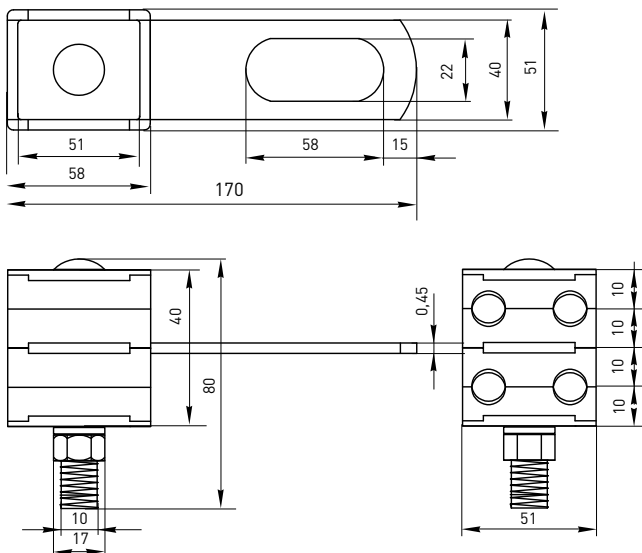
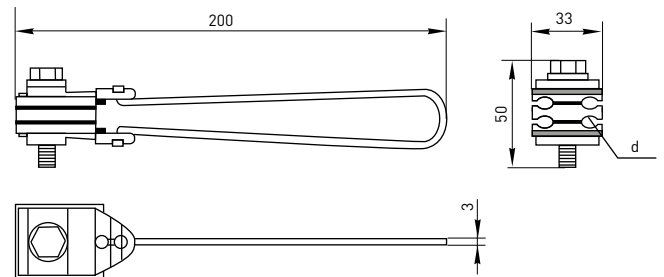
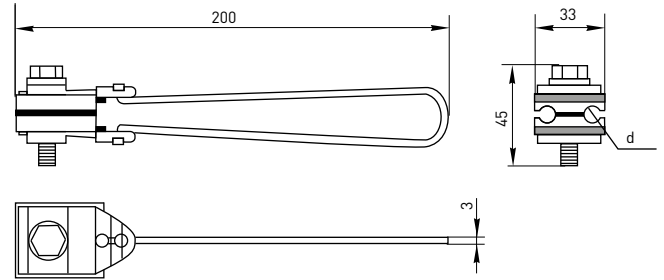
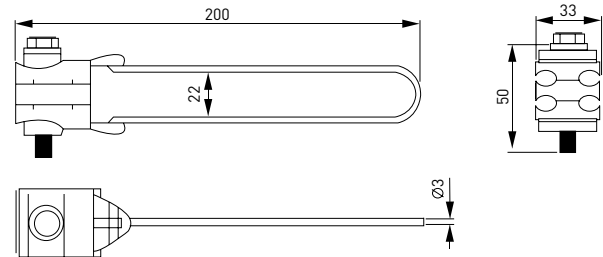
Зажим анкерный SO-157 предназначен для фиксации и крепления двухжильного СИП на стенах зданий или опорах ЛЭП с помощью крюков и кронштейнов. Конструкция корпуса SO-157 выполнена из алюминиевого сплава, клинья зажима изготовлены из нержавеющей стали, что максимально защищает зажим от коррозии. Разрушающая нагрузка варьируется в зависимости от диапазона сечения проводников. Зажим анкерный SO-158 предназначен для фиксации и крепления 4-жильного СИП.

### АССОРТИМЕНТ

Изображение	Наименование	Разрушающая нагрузка, кгс	Диапазон сечений проводников, мм <sup>2</sup>	Диапазон сечений проводников макс., мм <sup>2</sup>	Масса нетто, кг	Артикул
	Зажим анкерный клиновой PA25 x 100 EKF PROxima	350	2 x 16	4 x 25	0,3	pa-25-100
	Зажим анкерный поддерживающий PAS216/435 EKF PROxima	1000	2 x 16	4 x 35	0,044	pas-216-435
	Анкерный зажим SO-157 EKF PROxima	340/600/670	2 x 16	2 x 35	0,8	so-157
	Анкерный зажим SO-158 EKF PROxima	340/600/670	4 x 16	4 x 35	0,8	so-158

**ТЕХНИЧЕСКИЕ ХАРАКТЕРИСТИКИ**

Параметры	Значения
Номинальное напряжение, кВ	До 1
Структура СИП	СИП-4
Диапазон эксплуатационных температур, °С	От -60 до +60
Температура монтажа, °С	От -10 до +30

**Габаритные и установочные размеры**
**Зажим анкерный клиновой PA25x100**

**Зажим анкерный поддерживающий PAS216/435**

**Анкерный зажим SO-157**

**Анкерный зажим SO-158**

**Особенности эксплуатации и монтажа**

Монтаж зажима PA25x100 проводится без использования инструмента. Зажим анкерный поддерживающий PAS216/435 может быть использован в качестве промежуточного поворотом фиксирующей части на 90°.

## Зажим промежуточный серии PS1500, PS95 EKF PROxima

### ОПИСАНИЕ



Зажим промежуточный PS1500, PS95 предназначен для крепления несущей нейтрали на промежуточных опорах. Провод фиксируется самозажимной защелкой. Конструкция из стеклонаполненного погодо- и ультрафиолетостойкого полиамида имеет подвижный шарнир для обеспечения продольной подвижности зафиксированного провода.

### АССОРТИМЕНТ

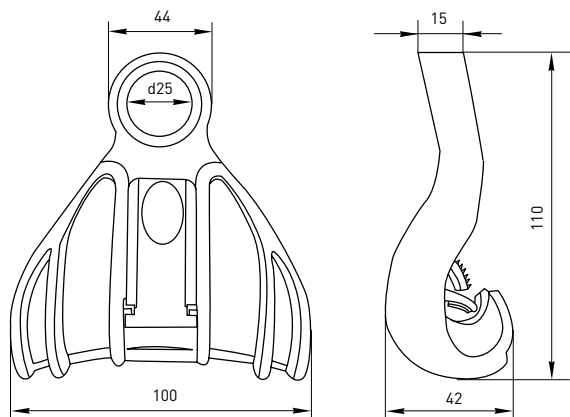
Изображение	Наименование	Разрушающая нагрузка, кгс	Сечение несущей нейтрали, мм <sup>2</sup>	Диаметр провода, мм	Масса нетто, кг	Артикул
	Зажим промежуточный PS1500 EKF PROxima	1200	16-95	4-16	0,26	ps-1500
	Зажим промежуточный PS95 EKF PROxima	2200	25-95	7-16,5	0,23	ps-95

### ТЕХНИЧЕСКИЕ ХАРАКТЕРИСТИКИ

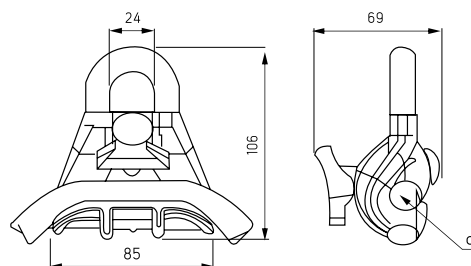
Параметры	Значения
Номинальное напряжение, кВ	До 1
Структура СИП	СИП-2
Диапазон эксплуатационных температур, °С	От -60 до +60
Температура монтажа, °С	От -20 до +50

### Габаритные и установочные размеры

Зажим промежуточный PS1500

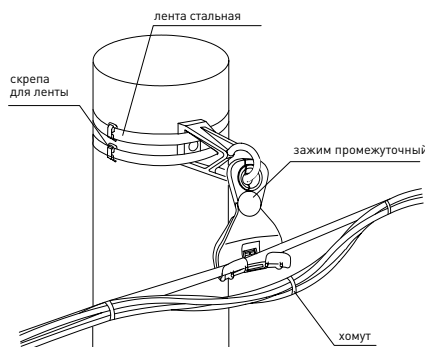


Зажим промежуточный PS95



### Особенности эксплуатации и монтажа

Провод укладывается в канавку зажима и зажимается фиксатором.



## Зажимы промежуточные серии S0130, S0270, S0239, PS425, PS435, PS450, PS470, S0140 EKF PROxima

### ОПИСАНИЕ








Зажимы промежуточные PS425, PS435, PS450, PS470 используются для крепления 2 или 4 проводов и обеспечивают подвеску на промежуточных опорах с углом поворота до 30°. Зажимы снабжены гайкой-барашком.

Зажимы промежуточные S0130, S0140 используются для крепления проводника и подвески на промежуточных и угловых опорах с углом поворота 30–60.

Зажим промежуточный S0270 предназначен для установки и присоединения трехжильных проводов сечением от 2 (25–35) до 4 (16–120) мм<sup>2</sup> на промежуточных и угловых опорах с углом поворота 15–30°.

Зажим промежуточный S0239 используется для крепления 2 или 4 проводов и обеспечивает подвеску на промежуточных опорах с углом поворота до 30°. Зажим снабжен гайкой-барашком. Зажимы промежуточные PS425, PS435, PS470 используются для крепления 2 или 4 проводов и обеспечивают подвеску на промежуточных опорах с углом поворота до 30°. Зажимы снабжены гайкой-барашком.

### АССОРТИМЕНТ

Изображение	Наименование	Сечение проводников мм <sup>2</sup>	Разрушающая нагрузка, кгс	Масса нетто, кг	Артикул
	Зажим промежуточный S0130 EKF PROxima	2-4 x (16-120)	1800	0,30	so-130
	Зажим промежуточный S0270 EKF PROxima	2 x (25-35) 4 x (16-120)	700	0,15	so-270
	Зажим промежуточный S0239 EKF PROxima	2-4 x (6-25)	500	0,23	so-239
	Зажим промежуточный PS425 EKF PROxima	4x25	500	0,37	ps-425
	Зажим промежуточный PS435 EKF PROxima	2x50 - 4x35	500	0,38	ps-435
	Зажим промежуточный PS450 EKF PROxima	4x50 2x95	750	0,38	ps-450

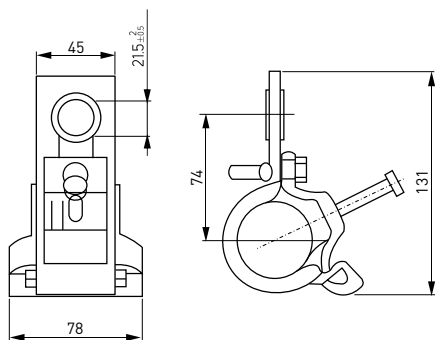
Изображение	Наименование	Сечение проводников мм <sup>2</sup>	Разрушающая нагрузка, кгс	Масса нетто, кг	Артикул
	Зажим промежуточный PS470 EKF PROxima	4x70	1200	0,58	ps-470
	Зажим промежуточный S0140 2x25-4x120 EKF PROxima	2x25 - 4x120	1200	0,28	so-140

### ТЕХНИЧЕСКИЕ ХАРАКТЕРИСТИКИ

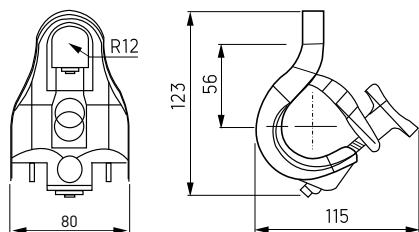
Параметры	Значения
Номинальное напряжение, кВ	До 1
Структура СИП	СИП2, СИП4
Диапазон эксплуатационных температур, °С	От -40 до +70
Температура монтажа, °С	От -60 до +60

### Габаритные и установочные размеры

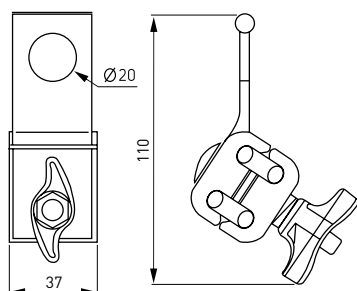
Зажим промежуточный S0130, S0140



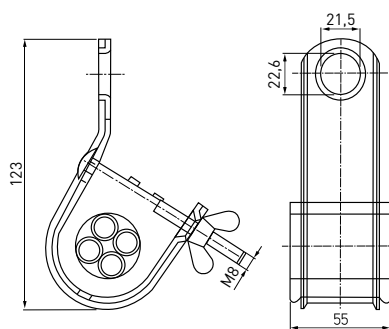
Зажим промежуточный S0270



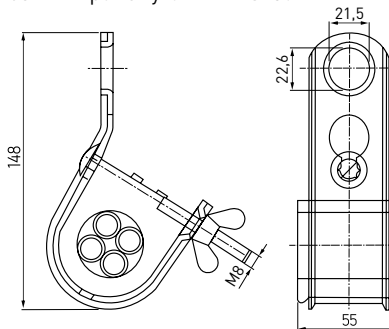
Зажим промежуточный S0239



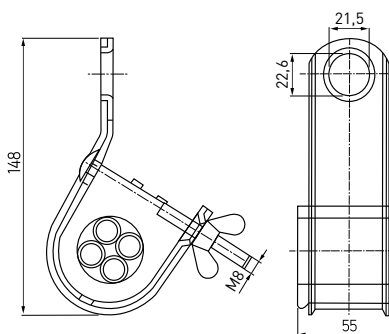
Зажим промежуточный PS425, PS435



Зажим промежуточный PS450



Зажим промежуточный PS470





## Комплект промежуточной подвески серии ES1500 EKF PROxima

### ОПИСАНИЕ



Комплект промежуточной подвески ES1500 предназначен для крепления несущей нейтрали на промежуточных и угловых опорах при углах отклонения до 50° при подвеске с внешней стороны линии и при углах отклонений до 30° при подвеске внутри линии. При больших углах применяются два анкерных клиновых зажима. Конструкция состоит из кронштейна и установленного зажима PS1500 LM. Подвижное соединение позволяет зажиму двигаться в продольном и поперечном направлениях. Выступ не позволяет зажиму вывернуться вверх. Крепление к опоре осуществляется с помощью 2 витков ленты или анкерного винта. Кронштейн изготовлен из алюминиевого сплава с высокой механической прочностью и высокой устойчивостью к коррозии в промышленной среде, влажном климате и при низких температурах.

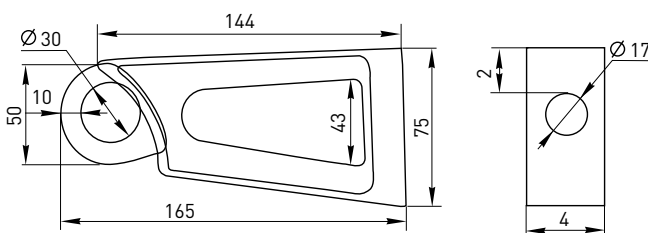
### АССОРТИМЕНТ

Наименование	Разрушающая нагрузка, кгс	Диапазон сечений проводников, мм <sup>2</sup>	Диапазон сечений проводников макс., мм <sup>2</sup>	Масса нетто, кг	Артикул
Комплект промежуточной подвески ES1500 EKF PROxima	1200	25-95	8-16мм	0,75	es-1500

### ТЕХНИЧЕСКИЕ ХАРАКТЕРИСТИКИ

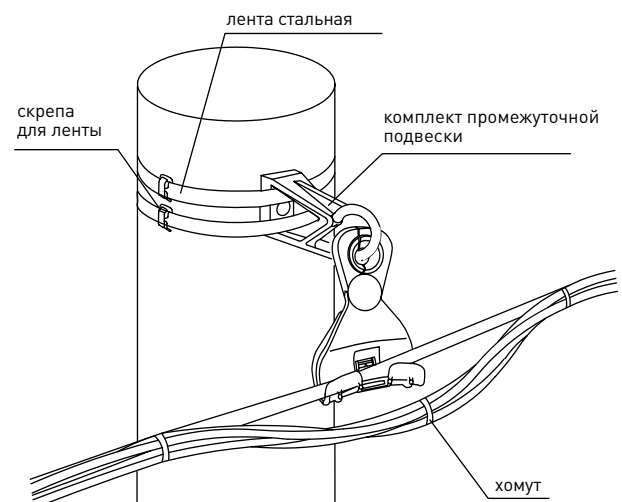
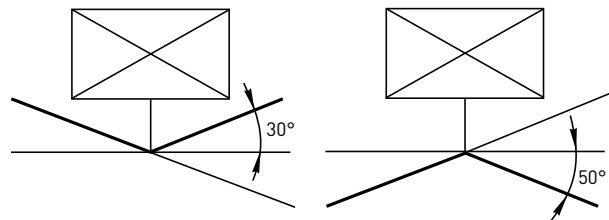
Параметры	Значения
Номинальное напряжение, кВ	До 1
Структура СИП	СИП-2
Диапазон эксплуатационных температур, °C	От -60 до +60
Температура монтажа, °C	От -20 до +50

### Габаритные и установочные размеры



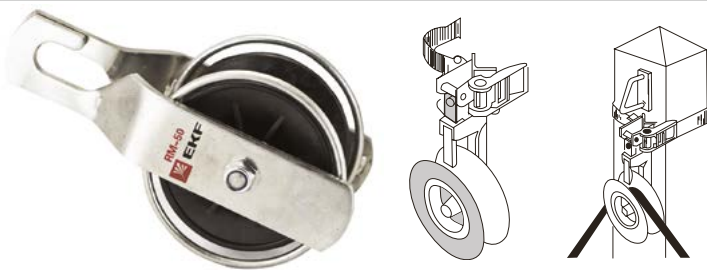
### Особенности эксплуатации и монтажа

Комплект промежуточной подвески ES1500 можно использовать на угловых опорах при углах поворота трассы до 90°. При этом необходимо учитывать радиус изгиба нулевой жилы.



### Ролик монтажный RM50 EKF PROxima

Ролик монтажный RM50 EKF используется для монтажа проводов СИП на прямых участках линии и при малых углах поворота до 30°, устанавливается на промежуточных опорах путем навески на крюк. Катушка ролика изготовлена из стеклонаполненного полиамида, рама ролика – из оцинкованной стали. Используется для кабеля диаметром до 50 мм.

Изображение	Наименование	Разрушающая нагрузка, кгс	Масса нетто, кг	Артикул
	Ролик монтажный RM50 EKF PROxima	2000	1,3	rm-50


### Инструмент для затяжки и обрезки хомутов TTC210 EKF PROxima

Инструмент для затяжки и обрезки хомутов TTC210 EKF используется для затягивания и обрезания кабельных хомутов. Ширина кабельных хомутов, к которым применим инструмент, составляет 2,3-9,5 мм.

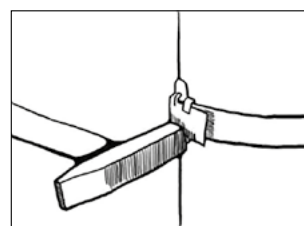
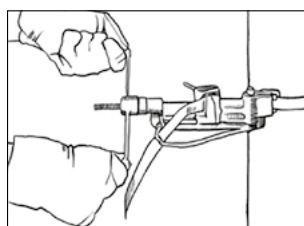
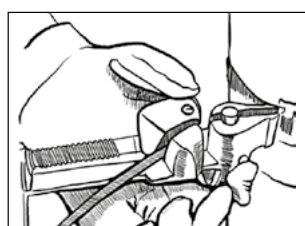
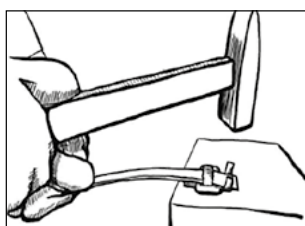
Изображение	Наименование	Ширина хомута, мм	Масса нетто, кг	Габаритные и установочные размеры	Артикул
	Инструмент для затяжки и обрезки хомутов TTC210 EKF PROxima	2,3-9,5	5		ttc-210

### Инструмент для натяжения и резки стальной ленты СТ42 EKF PROxima

Инструмент для натяжения и резки стальной ленты СТ42 EKF предназначен для резки и натяжения стальной бандажной ленты F2007.50. Лента крепится на деревянных, железобетонных и металлических опорах с помощью скрепы с-20 или пс-20.

Изображение	Наименование	Ширина ленты, мм	Толщина ленты, мм	Масса нетто, кг	Артикул
	Инструмент для натяжения и резки стальной ленты СТ42 EKF PROxima	до 20	до 1	1,9	ct-42

#### Особенности эксплуатации и монтажа



**Клинья отделительные ST31 EKF PROxima**

Клинья отделительные ST31 необходимы для отделения фазного провода от пучка СИП на время монтажа зажимов.

Изображение	Наименование	Механическая деформация, кг	Масса нетто, кг	Артикул
	Клинья отделительные ST31 EKF PROxima	80	0,12	st-31

**Зажим монтажный (лягушка) CT105.20 (3-22мм) EKF PROxima**

Зажим монтажный (лягушка) CT105.20 (3-22мм) необходим для фиксации провода во время регулировки стрелы провеса СИП, зажим не повреждает изоляцию провода и может использоваться с оптоволоконным кабелем.

Наименование	Наименование	Мин. диаметр кабеля, мм	Макс. диаметр кабеля, мм	Макс. нагрузка, кг	Масса нетто, кг	Артикул
	Зажим монтажный (лягушка) CT105.20 (3-22 мм) EKF PROxima	3	22	2000	1,2	ct-105.20

**Лебедка ручная с блоком (1500 кг) EKF PROxima**

Лебедка ручная с блоком ST-116 (1500 кг) необходима для натяжения проводов СИП и оптоволоконных кабелей, лебедка предназначена для перестановки провода с монтажного ролика на анкерные и поддерживающие зажимы.

Изображение	Наименование	Диаметр стального троса, мм	Усилие натяжения без блока, кг	Усилие натяжения с блоком, кг	Масса нетто, кг	Артикул
	Лебедка ручная с блоком ST-116 (1500 кг) EKF PROxima	6	750	1500	3,5	st-116

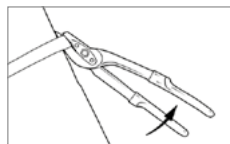
**Ножницы для резки стальной ленты CT-47 EKF PROxima**

Ножницы CT-47 необходимы для резки стальной бандажной ленты F2007.50.

Изображение	Наименование	Ширина, разрезаемой ленты, мм	Толщина, разрезаемой ленты, мм	Масса нетто, кг	Артикул
	Ножницы для резки стальной ленты CT-47 EKF PROxima	до 20	до 1,5	0,8	ct-47

**Особенности эксплуатации и монтажа**


Поместите ленту между лезвием ножниц и защитным упором

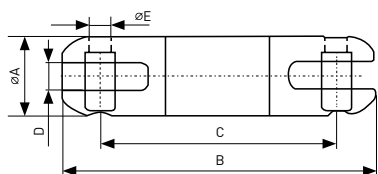


Разрежьте стальную ленту путем сведения рукояток

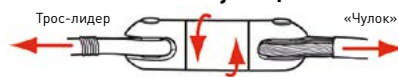
**Вертлюг CT134 EKF PROxima**

Вертлюг CT134 EKF необходим для предотвращения раскручивания пучка проводов СИП при его раскатке. Монтаж вертлюга осуществляется между монтажным чулком и тросом-лидером.

Изображение	Наименование	Рабочая нагрузка, кН	Макс. диаметр троса-лидера, мм	Масса нетто, кг	Артикул
	Вертлюг CT134 EKF PROxima	30	16	0,65	ct-134

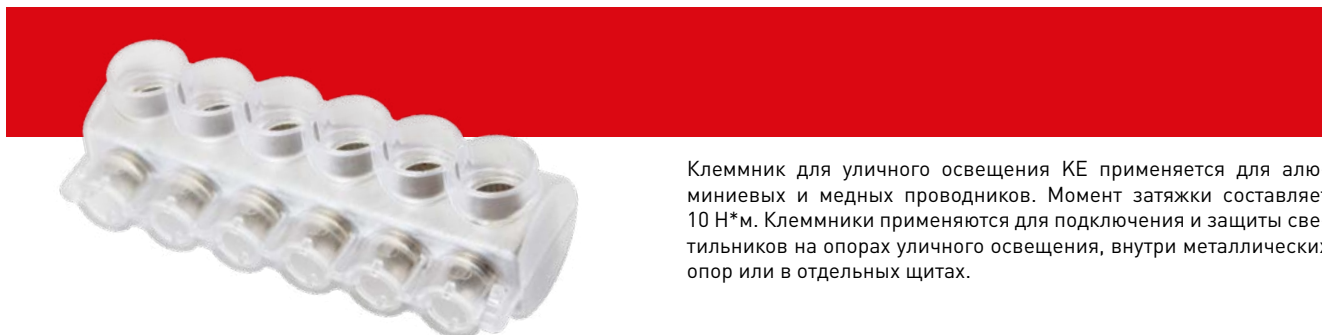
**Габаритные и установочные размеры**


Наименование	мм <sup>2</sup>					кг
	A	B	C	D	E	
Вертлюг CT134 EKF PROxima	37	129	95	16	16	0,65

**Особенности эксплуатации и монтажа**




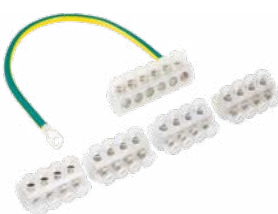
## Клеммники для уличного освещения EKF PROxima

### ОПИСАНИЕ



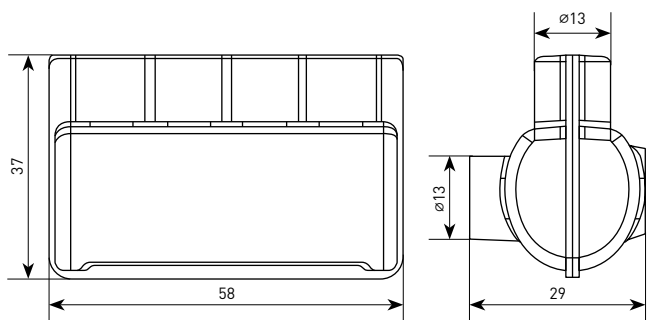
Клеммник для уличного освещения KE применяется для алюминиевых и медных проводников. Момент затяжки составляет 10 Н\*м. Клеммники применяются для подключения и защиты светильников на опорах уличного освещения, внутри металлических опор или в отдельных щитах.

### АССОРТИМЕНТ

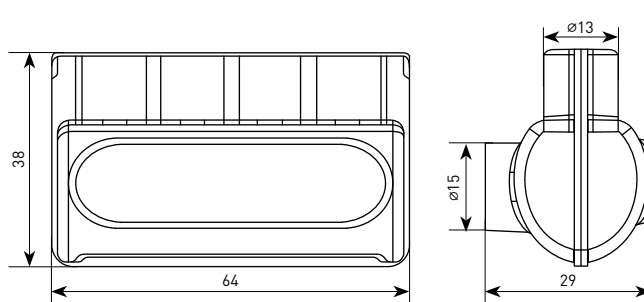
Наименование	Наименование	Сечение проводов, мм <sup>2</sup>	Диаметр проводов, мм	Масса нетто, кг	Артикул
	Клеммник для сетей уличного освещения KE10.1 Al 4x10-35 мм / Cu 1.5-25 мм EKF PROxima	4x(10-35 Al / 1,5-25 Cu)	1,7-9,0	0,06	ke-10.1
	Клеммник для сетей уличного освещения KE10.504 Al 4x10-50 мм / Cu 2.5-35 мм EKF PROxima	4x(10-50 Al / 1,5-25 Cu)	2,1-10,2	0,08	ke-10.504
	Клеммник для сетей уличного освещения KE10.3 Al 6x10-35 мм / Cu 1.5-25 мм EKF PROxima	6x(10-35 Al / 1,5-25 Cu)	1,7-9,0	0,06	ke-10.3
	Клеммник для сетей уличного освещения KE10.506 Al 6x10-50 мм / Cu 2.5-35 мм EKF PROxima	6x(10-50 Al / 1,5-50 Cu)	2,1-10,2	0,09	ke-10.506
	Комплект клеммников SV15 3x KE10.1 + 1x KE10.3 (Al 10-35 / Cu 1.5-25) для сетей уличного освещения EKF PROxima	10-35 Al / 1,5-25 Cu	-	0,21	sv-15
	Комплект клеммников SV15.5 4x KE10.1 + 1x KE10.3 (Al 10-35 / Cu 1.5-25) для сетей уличного освещения EKF PROxima	10-35 Al / 1,5-25 Cu	-	0,25	sv-15.5
	Комплект клеммников SV50 3x KE10.504 + 1x KE10.506 (Al 10-50 / Cu 2,5-35) для сетей уличного освещения EKF PROxima	10-50 Al / 1,5-25 Cu	-	0,3	sv-50

### Габаритные и установочные размеры

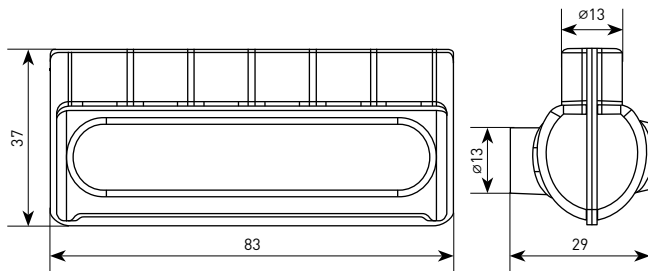
Клеммник для сетей уличного освещения KE10.1



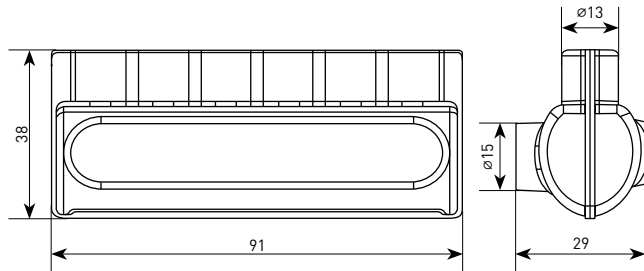
Клеммник для сетей уличного освещения KE10.504



Клеммник для сетей уличного освещения KE10.3



Клеммник для сетей уличного освещения KE10.506









## Гильзы изолированные фазные MJPT, нулевые MJPTN и абонентские MJPB EKF PROxima

### ОПИСАНИЕ



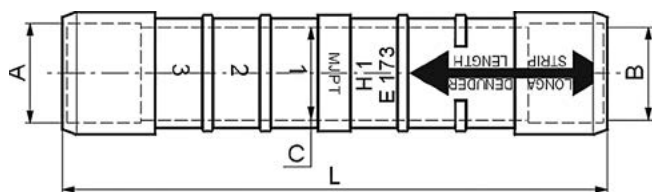
Гильзы изолированные фазные MJPT необходимы для механического и электрического соединения фазных проводов в системах СИП с несущей нейтралью. Гильзы изолированные нулевые MJPTN необходимы для механического и электрического соединения нейтрали в системах СИП с несущей нейтралью. Гильзы изолированные абонентские MJPB необходимы для механического и электрического соединения самонесущих проводов.

### АССОРТИМЕНТ

Изображение	Наименование	Сечение проводов, мм <sup>2</sup>	Тип матрицы для опрессовки	Артикул
 	Гильза изолированная фазная MJPT 16 EKF PROxima	16-16	E173	mjpt16
	Гильза изолированная фазная MJPT 25 EKF PROxima	25-25	E173	mjpt25
	Гильза изолированная фазная MJPT 35 EKF PROxima	35-35	E173	mjpt35
	Гильза изолированная фазная MJPT 50 EKF PROxima	50-50	E173	mjpt50
	Гильза изолированная фазная MJPT 70 EKF PROxima	70-70	E173	mjpt70
	Гильза изолированная фазная MJPT 95 EKF PROxima	95-95	E173	mjpt95
 	Гильза изолированная нулевая MJPTN 25N EKF PROxima	25-25	E173	mjpt25n
	Гильза изолированная нулевая MJPTN 35N EKF PROxima	35-35	E173	mjpt35n
	Гильза изолированная нулевая MJPTN 50N EKF PROxima	50-70	E173	mjpt50n
	Гильза изолированная нулевая MJPTN 54-70N EKF PROxima	54-70	E173	mjpt54-70n
	Гильза изолированная нулевая MJPTN 54N EKF PROxima	54-54	E173	mjpt54n
	Гильза изолированная нулевая MJPTN 70N EKF PROxima	70-70	E173	mjpt70n
	Гильза изолированная нулевая MJPTN 95N EKF PROxima	95-95	E173	mjpt95n
 	Гильза изолированная абонентская MJPB 4-16 EKF PROxima	4-16	E140	mjpb4-16
	Гильза изолированная абонентская MJPB 6-16 EKF PROxima	6-16	E140	mjpb6-16
	Гильза изолированная абонентская MJPB 10-16 EKF PROxima	10-16	E140	mjpb10-16
	Гильза изолированная абонентская MJPB 10-25 EKF PROxima	10-25	E140	mjpb10-25
	Гильза изолированная абонентская MJPB 16 EKF PROxima	16-16	E140	mjpb16
	Гильза изолированная абонентская MJPB 16-25 EKF PROxima	16-25	E140	mjpb16-25
	Гильза изолированная абонентская MJPB 25 EKF PROxima	25-25	E140	mjpb25
	Гильза изолированная абонентская MJPB 25-35 EKF PROxima	25-35	E140	mjpb25-35
	Гильза изолированная абонентская MJPB 35 EKF PROxima	35-35	E140	mjpb35

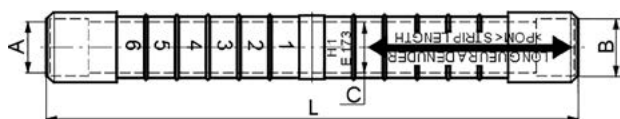
**Габаритные и установочные размеры**

## Гильза изолированная фазная MJPT



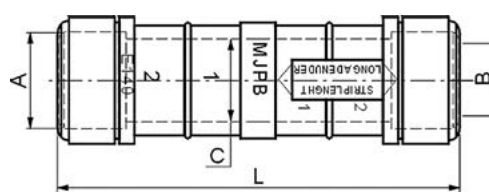
Наименование	Сечение проводов, мм <sup>2</sup>		Диаметр, мм	Длина, мм
	A	B		
Гильза изолированная фазная MJPT 16 EKF PROxima	16	16	20	98,5
Гильза изолированная фазная MJPT 25 EKF PROxima	25	25	20	98,5
Гильза изолированная фазная MJPT 35 EKF PROxima	35	35	20	98,5
Гильза изолированная фазная MJPT 50 EKF PROxima	50	50	20	98,5
Гильза изолированная фазная MJPT 70 EKF PROxima	70	70	20	98,5
Гильза изолированная фазная MJPT 95 EKF PROxima	95	95	20	98,5

## Гильза изолированная нулевая MJPTN



Наименование	Сечение проводов, мм <sup>2</sup>		Диаметр, мм	Длина, мм
	A	B		
Гильза изолированная нулевая MJPT 25N EKF PROxima	25	25	20	172,5
Гильза изолированная нулевая MJPT 35N EKF PROxima	35	35	20	172,5
Гильза изолированная нулевая MJPT 50N EKF PROxima	50	50	20	172,5
Гильза изолированная нулевая MJPT 54-70N EKF PROxima	54	70	20	172,5
Гильза изолированная нулевая MJPT 54N EKF PROxima	54	54	20	172,5
Гильза изолированная нулевая MJPT 70N EKF PROxima	70	70	20	172,5
Гильза изолированная нулевая MJPT 95N EKF PROxima	95	95	25	172,5

## Гильза изолированная абонентская MJPB



Наименование	Сечение проводов, мм <sup>2</sup>		Диаметр, мм	Длина, мм
	A	B		
Гильза изолированная абонентская MJPB 4-16 EKF PROxima	4	16	16	73,5
Гильза изолированная абонентская MJPB 6-16 EKF PROxima	6	16	16	73,5
Гильза изолированная абонентская MJPB 10-16 EKF PROxima	10	16	16	73,5
Гильза изолированная абонентская MJPB 10-25 EKF PROxima	10	25	16	73,5
Гильза изолированная абонентская MJPB 16 EKF PROxima	16	16	16	73,5
Гильза изолированная абонентская MJPB 16-25 EKF PROxima	16	25	16	73,5
Гильза изолированная абонентская MJPB 25 EKF PROxima	25	25	16	73,5
Гильза изолированная абонентская MJPB 25-35 EKF PROxima	25	35	16	73,5
Гильза изолированная абонентская MJPB 35 EKF PROxima	35	35	16	73,5












## Герметичные изолированные алюмомедные наконечники СРТАУ EKF PROxima

### ОПИСАНИЕ

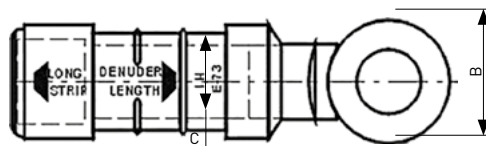
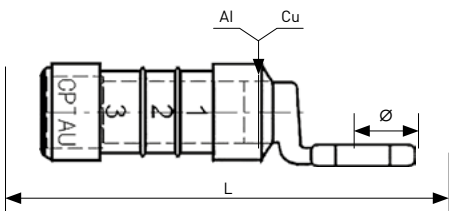


Герметичные изолированные алюмомедные наконечники СРТАУ необходимы для герметичного оконцевания многожильных алюминиевых и медных проводов опрессовкой. Внутренняя алюминиевая часть заполнена контактной смазкой, предохраняющей алюминий от окисления, снижающей контактное сопротивление, а также обеспечивает надежный электрический контакт в системе медь-алюминий.

### АССОРТИМЕНТ

Изображение	Наименование	Сечение проводов, мм <sup>2</sup>	Тип матрицы для опрессовки	Артикул
	 Герметичный изолированный алюмомедный наконечник СРТАУ 16 EKF PROxima	16	E140	cptau16
	 Герметичный изолированный алюмомедный наконечник СРТАУ 25 EKF PROxima	25	E173	cptau25
	 Герметичный изолированный алюмомедный наконечник СРТАУ 35 EKF PROxima	35	E173	cptau35
	 Герметичный изолированный алюмомедный наконечник СРТАУ 50 EKF PROxima	50	E173	cptau50
	 Герметичный изолированный алюмомедный наконечник СРТАУ 54 EKF PROxima	54	E173	cptau54

Изображение	Наименование	Сечение проводов, мм <sup>2</sup>	Тип матрицы для опрессовки	Артикул
	Герметичный изолированный алюмомедный наконечник CPTAU 70 EKF PROxima	70	E173	cptau70
	Герметичный изолированный алюмомедный наконечник CPTAU 95 EKF PROxima	95	E173	cptau95
	Герметичный изолированный алюмомедный наконечник CPTAU 120 EKF PROxima	120	E215	cptau120
	Герметичный изолированный алюмомедный наконечник CPTAU 150 EKF PROxima	150	E215	cptau150

**Габаритные и установочные размеры**


Наименование	Сечение проводов, мм <sup>2</sup>		Диаметр, мм	Длина, мм
	С	В	Ø	L
Герметичный изолированный алюмомедный наконечник CPTAU 16 EKF PROxima	16	20	10,5	73
Герметичный изолированный алюмомедный наконечник CPTAU 25 EKF PROxima	20	24	13	98,5
Герметичный изолированный алюмомедный наконечник CPTAU 35 EKF PROxima	20	24	13	98,5
Герметичный изолированный алюмомедный наконечник CPTAU 50 EKF PROxima	20	24	13	98,5
Герметичный изолированный алюмомедный наконечник CPTAU 54 EKF PROxima	20	24	13	98,5
Герметичный изолированный алюмомедный наконечник CPTAU 70 EKF PROxima	20	24	13	98,5
Герметичный изолированный алюмомедный наконечник CPTAU 95 EKF PROxima	20	24	13	98,5
Герметичный изолированный алюмомедный наконечник CPTAU 120 EKF PROxima	26	30	13	116,5
Герметичный изолированный алюмомедный наконечник CPTAU 150 EKF PROxima	26	30	13	116,5

## Алюминиевые механические гильзы и наконечники SMOE EKF PROxima

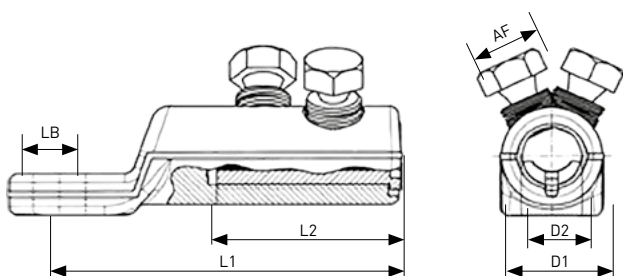


Алюминиевые механические гильзы и наконечники SMOE необходимы для соединения алюминиевых проводов между собой. Монтаж гильз и наконечников SMOE происходит с помощью гаечного ключа, исключая опрессовку.

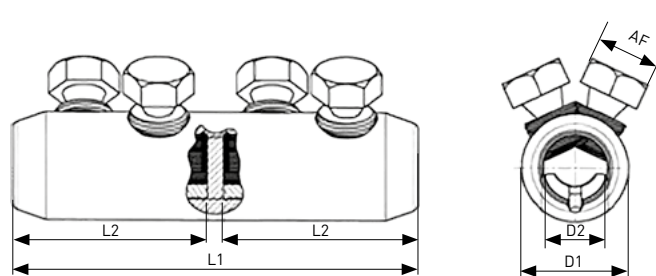
Изображение	Наименование	Сечение проводов, мм <sup>2</sup>	Количество болтов	Артикул
	Алюминиевая механическая гильза SMOE-81974 (25-95мм) EKF PROxima	25-95	4	smoe-81974
	Алюминиевая механическая гильза SMOE-81975 (35-150мм) EKF PROxima	35-150		smoe-81975
	Алюминиевая механическая гильза SMOE-81976 (95-240мм) EKF PROxima	95-240	6	smoe-81976
	Алюминиевый механический наконечник SMOE-81971 (25-95мм) EKF PROxima	25-95	2	smoe-81971
	Алюминиевый механический наконечник SMOE-81972 (50-150мм) EKF PROxima	50-150		smoe-81972
	Алюминиевый механический наконечник SMOE-81973 (95-240мм) EKF PROxima	95-240	3	smoe-81973

### Габаритные и установочные размеры

Алюминиевый механический наконечник



Алюминиевая механическая гильза



Наименование	LB	AF	L1	L2	D1	D2	Кол-во болтов
Алюминиевый механический наконечник SMOE-81971 (25-95мм) EKF PROxima	13	13	60	30	24	12,8	1
Алюминиевый механический наконечник SMOE-81972 (50-150мм) EKF PROxima	13	17	86	35	28	15,8	1
Алюминиевый механический наконечник SMOE-81973 (95-240мм) EKF PROxima	13	19	112	60	33	20	2

Наименование	AF	L1	L2	D1	D2	Кол-во болтов
Алюминиевая механическая гильза SMOE-81974 (25-95мм) EKF PROxima	13	65	30	24	12,8	2
Алюминиевая механическая гильза SMOE-81975 (35-150мм) EKF PROxima	17	80	35	28	15,8	2
Алюминиевая механическая гильза SMOE-81976 (95-240мм) EKF PROxima	19	125	60	33	20	4