

ТЕХНИЧЕСКИЙ ПАСПОРТ

Затворы дисковые поворотные DN.ru Ду40-Ду300 Ру16 BV-16-GGG50-GGG40-EPDM с голым штоком

ПРИМЕНЕНИЕ

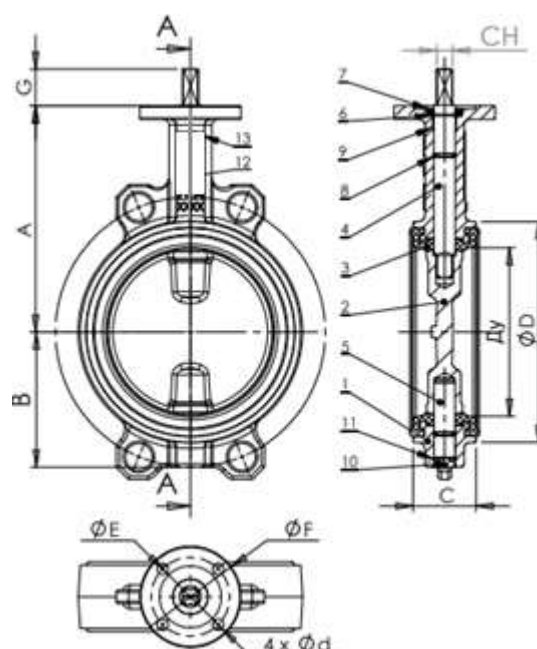
Холодное и горячее водоснабжение до 110°C, вентиляция, стационарное кондиционирование, слабоагрессивные среды.

КОНСТРУКТИВНЫЕ ОСОБЕННОСТИ

Типоразмер, мм	Ду50 – Ду300
Номинальное давление, бар	16
Направление потока	двустороннее
Класс герметичности	A, 100%
Максимальная температура, °C	-10...+110
Тип управления	голый шток

ДЕТАЛИ И МАТЕРИАЛЫ

№	Деталь	Материал
1	Корпус	высокопрочный чугун GGG50
2	Диск	высокопрочный чугун GGG40
3	Седловое уплотнение	EPDM
4	Шток верхний	нержавеющая сталь AISI 420
5	Шток нижний	нержавеющая сталь AISI 420
6	Кольцо стопорное	сталь AISI 201
7	Пыльник	NBR
8	Прокладка штока	NBR
9	Вкладыш	сталь AISI 201
10	Пробка	пластмасса
11	Кольцо стопорное	65Mn



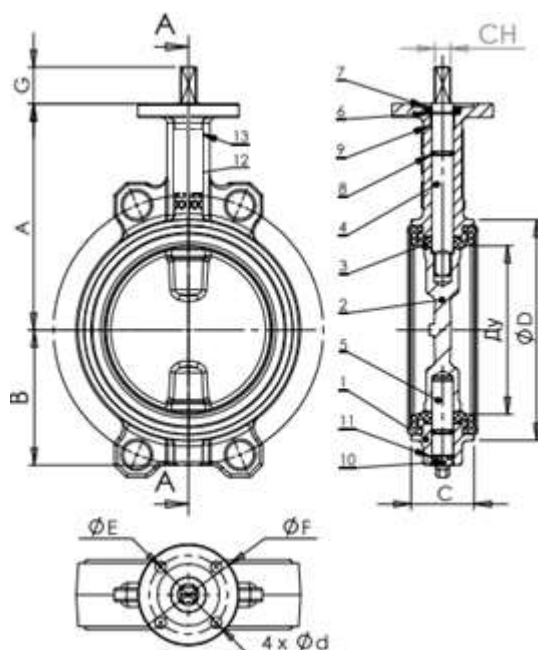
МАКСИМАЛЬНОЕ ДАВЛЕНИЕ РАБОЧЕЙ СРЕДЫ

Ду40 – Ду300 16 бар

Гидравлические испытания корпуса проводятся давлением, превышающим рабочее давление в 1.5 раза.

Гидравлические испытания уплотнения сальника и седлового уплотнения проводятся давлением, превышающим рабочее давление в 1.1 раза.

РАЗМЕРЫ



Ду (DN)	A	B	C	ØD	d	G	CH	ISO	Крутящий момент	Масса
MM										кг
40	105	55	33	75	10	30	11	F07	30	1.6
50	161	80	43	84.5	10	30	11	F07	32	2.2
65	175	89	45	104.5	10	30	11	F07	34	2.5
80	181	95	45	123.5	10	30	14	F07	40	2.9
100	200	114	52	139.5	10	30	14	F07	64	3.8
125	213	127	55	169.5	10	30	17	F07	84	5.8
150	226	139	55	196	10	30	17	F07	160	7.4
200	260	175	60	247	12	30	17	F10	195	12.5
250	292	203	68	304	12	40	22	F10	310	18.9
300	337	242	78	358	12	40	22	F12	420	27.0

ГАРАНТИЙНЫЙ ТАЛОН

№	Наименование	Количество, шт
1	Затвор дисковый поворотный DN.ru Ду___ Ру16 BV-16-GGG50-GGG40-EPDM с голым штоком	

ГАРАНТИЙНЫЕ ОБЯЗАТЕЛЬСТВА

Гарантия не распространяется:

- на части и материалы изделия подверженные износу
- на случаи повреждения или аварии, возникшие вследствие:
 - внесения изменения в оригинальную конструкцию изделия
 - нарушения общих монтажных рекомендаций
 - неисправностей, возникших при неправильном обслуживании и складировании
 - неправильной эксплуатации и применения оборудования

Гарантийный срок эксплуатации – 1 год с момента ввода в эксплуатацию, но не более 14 месяцев с момента продажи.

Подпись _____ Дата продажи _____.____.202_

М.П.