



ТЕХНИЧЕСКИЙ ПАСПОРТ

**Затвор дисковый поворотный DN.ru
WBV0232E-2W-Fb-H Ду25-32 Ру16 алюминиевый,
межфланцевый, с рукояткой**



1. ОБЩИЕ СВЕДЕНИЯ ОБ ИЗДЕЛИИ

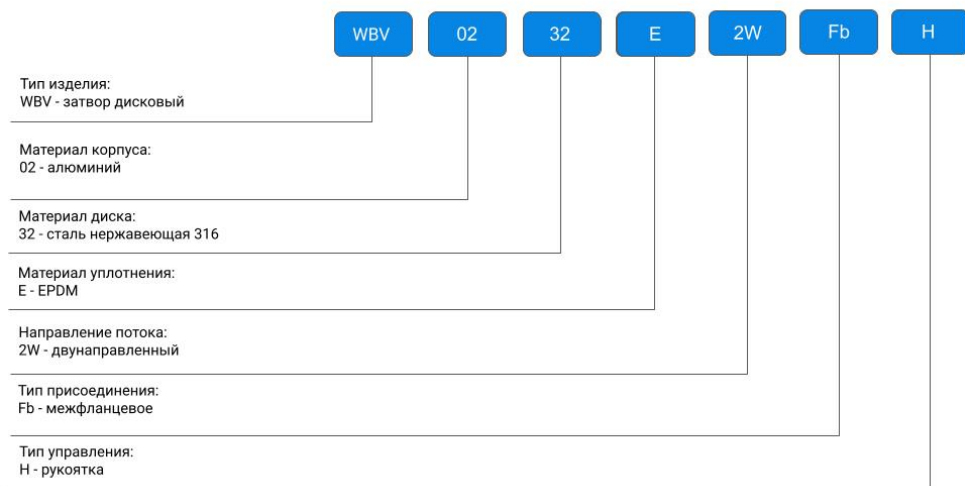
1.1. Наименование изделия: Затвор дисковый поворотный DN.ru WBV0232E-2W-Fb-H Ду25-32 Ру16 алюминиевый, межфланцевый, с рукояткой.

1.2. Декларация о соответствии ЕАЭС N RU Д-РУ.РА04.В.62289/24, срок действия до 26.05.2029.

1.3. Назначение: Затвор дисковый поворотный предназначен для использования в качестве запорной или регулирующей арматуры для управления потоками в системах теплоснабжения, водоснабжения, в технологических процессах пищевой, химической, нефтегазовой, целлюлозно-бумажной и других отраслях промышленности.

1.4. Принцип работы: Затворы открываются и закрываются путем поворота диска на 90°. Открытие производится поворотом рукоятки или штурвала редуктора против часовой стрелки, закрытие по часовой стрелке.

1.5. Расшифровка обозначения:



2. ОСНОВНЫЕ ТЕХНИЧЕСКИЕ ДАННЫЕ И ХАРАКТЕРИСТИКИ

Таблица 1

Номинальный диаметр DN, мм	25 / 32
Рабочее давление PN, бар	16
Температура рабочей среды t, °C	от -20 до +120
Рабочая среда	холодная и горячая вода, воздух без примесей масла и жира, иные среды нейтральные к материалу
Направление потока	двустороннее
Тип управления	рукоятка
Присоединение к трубопроводу	межфланцевое
Материал корпуса	алюминиевый сплав



3. ОСНОВНЫЕ МАТЕРИАЛЫ ДЕТАЛЕЙ

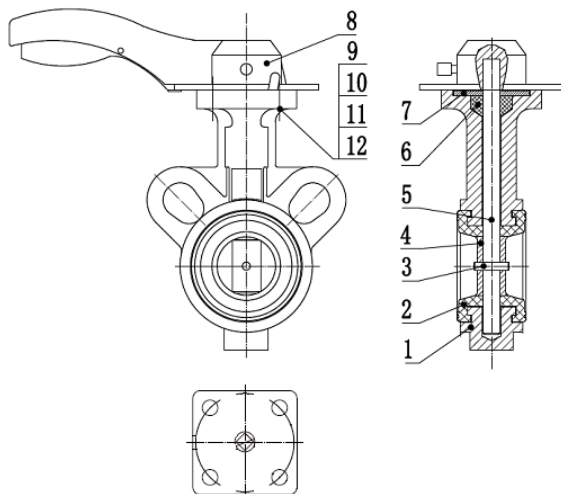


Таблица 2

№	Наименование	Материал	№	Наименование	Материал
1	Корпус	алюминиевый сплав	7	Пластина	сталь 45
2	Седловое уплотнение	EPDM	8	Рукоятка	Ковкое железо
3	Штифт	нерж стал SS304	9	Болт	нерж сталь SS201
4	Диск	нержавеющая сталь 316L	10	Прокладка	нерж сталь SS201
5	Шток	нерж стал SS410	11	Гайка	нерж сталь SS201
6	Уплотнительное кольцо	EPDM	12	Прокладка	нерж сталь SS201



4. ВЕСОГАБАРИТНЫЕ ПАРАМЕТРЫ

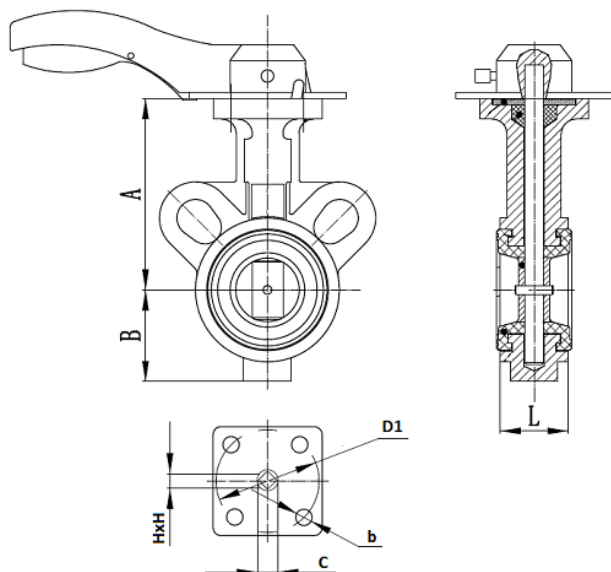


Таблица 3

Ду	A, мм	B, мм	L, мм	C, мм	D1, мм	b, мм	HxH, мм	n-Th	ISO 5211	Крутящий момент, Нм	Вес, кг
25	93	44.5	36	10	50	8	9x9	2x14	F05	25	1.05
32	93	44.5	36	10	50	8	9x9	2x19	F05	25	1.05



5. УКАЗАНИЯ ПО МОНТАЖУ И ЭКСПЛУАТАЦИИ

5.1. К монтажу, эксплуатации и обслуживанию затворов допускается персонал, изучивший устройство задвижки, правила техники безопасности, требования руководства по монтажу, наладке, эксплуатации и техническому обслуживанию, аттестованный на соответствующий вид работ.

5.2. Затворы должны устанавливаться на трубопроводах для сред и параметров, указанных в паспорте на изделие.

5.3. Перед монтажом необходимо очистить (продуть) трубопроводы от грязи, песка, окалины.

5.4. Установку поворотных затворов следует производить только между воротниковыми фланцами (тип 11 ряд 1 исп. В по ГОСТ 33259).

5.5. Внутренний диаметр фланцев должен соответствовать номинальному диаметру дискового поворотного затвора.

5.6. Фланцы должны располагаться плоскопараллельно по отношению друг к другу на расстоянии, обеспечивающем свободное (без лишних усилий) размещение между ними затвора. На уплотнительных поверхностях фланцев не должно быть забоин, раковин, заусенцев, а также других дефектов поверхностей.

5.7. Перед началом монтажа диск поворотного затвора необходимо немного приоткрыть, но так, чтобы диск не выходил за корпус дискового поворотного затвора.

5.7.1. Отцентрировать поворотный затвор и слегка закрутить болты (шпильки), но не затягивать. Открыть диск поворотного затвора до положения «полностью открыто».

5.7.2. Затянуть болты (шпильки) так, чтобы фланцы и корпус (металлическая часть) затвора соприкасались. Фланцевые соединения следует затягивать равномерно в три или даже четыре прохода, последовательностью «крест-накрест».

5.7.3. Затяжка болтов на межфланцевых соединениях должна быть равномерной по всему периметру. Далее следует медленно закрыть и открыть дисковый поворотный затвор. Если установка затвора была проведена правильно, затвор должен свободно открываться и закрываться.

5.8. Испытания на герметичность необходимо проводить в соответствии с ГОСТ 9544-94.

5.9. Виды, объемы и периодичность технического обслуживания.

5.9.1. Во время эксплуатации следует производить периодические осмотры (регламентные работы) в сроки, установленные графиком, в зависимости от режима работы системы (агрегата), но не реже одного раза в месяц.

5.9.2. При осмотрах необходимо проверить:

- а) общее состояние затвора;
- б) состояние крепежных соединений;
- в) герметичность мест соединения относительно внешней среды;
- г) работоспособность и способность затвора выполнять свои функции.



5.9.3. Чтобы обеспечить длительный срок эксплуатации затвора, необходимо во время длительного «простоя», более трёх месяцев, периодически проводить полное или частичное его открытие-закрытие.

5.9.4. Осмотры и проверки проводит персонал, обслуживающий систему или агрегат, обладающий необходимыми компетенциями и квалификацией.

6. УСЛОВИЯ ТРАНСПОРТИРОВКИ И ХРАНЕНИЯ

6.1. Условия транспортирования и хранения - 5 (ОЖ4) по ГОСТ15150-69.

6.2. Затворы могут транспортироваться любым видом транспорта. При этом установка затворов на транспортные средства должна исключать возможность механических повреждений, внутренние поверхности должны быть защищены от загрязнения.

6.3 При транспортировке и хранении затвор должен быть в положении неполного закрытия, т.е. запорный диск должен неплотно соприкоснуться с поверхностью манжеты – без деформации резины.

6.4. При погрузке и разгрузке строповку затворов следует производить за корпус.

6.5. Затворы должны храниться в сухих складских помещениях, защищенными от прямых солнечных лучей и удаленными не менее 1 м. от теплоизлучающих приборов, а также не подвергаться воздействию масел, бензина.

6.6. При длительном хранении затвора необходимо периодически (не реже двух раз в год) осмотреть, удалить наружную грязь и ржавчину, при необходимости обработать седловое уплотнение силиконовой смазкой-спреем.

7. УТИЛИЗАЦИЯ

7.1. Утилизация изделия (переплавка, захоронение, перепродажа) производится в порядке, установленном Законами РФ от 22.08.2004 г. No 122-ФЗ «Об охране атмосферного воздуха», от 10.01.2003 г. No 15-ФЗ «Об отходах производства и потребления», а также другими российскими и региональными нормами, актами, правилами, распоряжениями и пр., принятыми для реализации указанных Законов..

7.2. Перед отправкой на утилизацию из арматуры удаляют остатки рабочей среды. Методики удаления рабочей среды и дезактивации арматуры должны быть утверждены в установленном порядке на предприятии, эксплуатирующем изделие.



8. ГАРАНТИЙНЫЕ ОБЯЗАТЕЛЬСТВА

8.1. Гарантийный срок – 12 месяцев с момента ввода в эксплуатацию, но не более 18 месяцев со дня продажи.

8.2. Гарантийная наработка - 200 циклов в пределах гарантийного срока.

8.3. Гарантия распространяется на оборудование, установленное и используемое в соответствии с инструкциями по установке и техническими характеристиками изделия, описанными в данном паспорте.

8.4. Изготовитель гарантирует соответствие изделия требованиям безопасности, при условии соблюдения потребителем правил транспортировки, хранения, монтажа и эксплуатации.

8.5. Гарантия распространяется на все дефекты, возникшие по вине завода-изготовителя

8.6. Гарантия не распространяется:

- на части и материалы изделия подверженные износу;
- на случаи повреждения, возникшие вследствие:
 - внесения изменения в оригинальную конструкцию изделия;
 - нарушения общих монтажных рекомендаций;
 - неисправностей, возникших при неправильном обслуживании и складировании; неправильной эксплуатации и применения оборудования.

9. УСЛОВИЯ ГАРАНТИЙНОГО ОБСЛУЖИВАНИЯ

9.1. Претензии к качеству товара могут быть предъявлены в течение гарантийного срока.

9.2. Неисправные изделия в течение гарантийного срока ремонтируются или обмениваются на новые бесплатно. Решение о замене или ремонте изделия принимает ООО "ДН.ру". Замененное изделие или его части, полученные в результате ремонта, переходят в собственность ООО "ДН.ру".

9.3. Затраты, связанные с демонтажем, монтажом и транспортировкой неисправного изделия в период гарантийного срока Покупателю не возмещаются.

9.4. В случае необоснованности претензии, затраты на диагностику и экспертизу изделия оплачиваются Покупателем.

9.5. Изделия принимаются в гарантийный ремонт (а также при возврате) полностью укомплектованными.



ГАРАНТИЙНЫЙ ТАЛОН №____

№ п/п	Наименование	Кол-во

Название и адрес торгующей организации _____

Дата продажи _____ Подпись продавца _____

Штамп или печать торгующей организации

Штамп о приемке

С условиями гарантии согласен:

Покупатель _____ (подпись)

Гарантийный срок – 12 месяцев с момента ввода в эксплуатацию, но не более 18 месяцев со дня продажи.

По вопросам гарантийного ремонта, рекламаций и претензий к качеству изделий обращаться в ООО "ДН.ру" по адресу : 117403, Россия, г. Москва, проезд Востряковский, дом 10Б, стр. 3, помещ. 19. Эл.адрес: info@dn.ru.

При предъявлении претензии к качеству товара, покупатель предъявляет следующие документы:

1. Заявление в произвольной форме, в котором указываются:
 - название организации или Ф.И.О. покупателя, фактический адрес, контактные телефоны;
 - название и адрес организации, производившей монтаж;
 - основные параметры системы, в которой использовалось изделие;
 - краткое описание дефекта.
2. Документ, подтверждающий покупку изделия (накладная, квитанция)..
3. Акт выполненных работ по монтажу изделия..
4. Настоящий заполненный гарантийный талон.

Отметка о возврате или обмене товара _____

Дата: «__» _____ 202__г. Подпись _____

