



ТЕХНИЧЕСКИЙ ПАСПОРТ

**Затвор дисковый поворотный DN.ru
с рукояткой Ду40-300 Ру16**



ОБЩИЕ СВЕДЕНИЯ ОБ ИЗДЕЛИИ

Наименование изделия: Затвор дисковый поворотный DN.ru с рукояткой Ду40-300 Ру16.

Декларация о соответствии: ЕАЭС N RU Д-РУ.РА04.В.62289/24, срок действия до 26.05.2029.

Назначение: Затвор дисковый поворотный предназначен для использования в качестве запорной или регулирующей арматуры для управления потоками в системах теплоснабжения, водоснабжения, в технологических процессах пищевой, химической, нефтегазовой, целлюлозно-бумажной и других отраслях промышленности.

ОСНОВНЫЕ ТЕХНИЧЕСКИЕ ДАННЫЕ И ХАРАКТЕРИСТИКИ

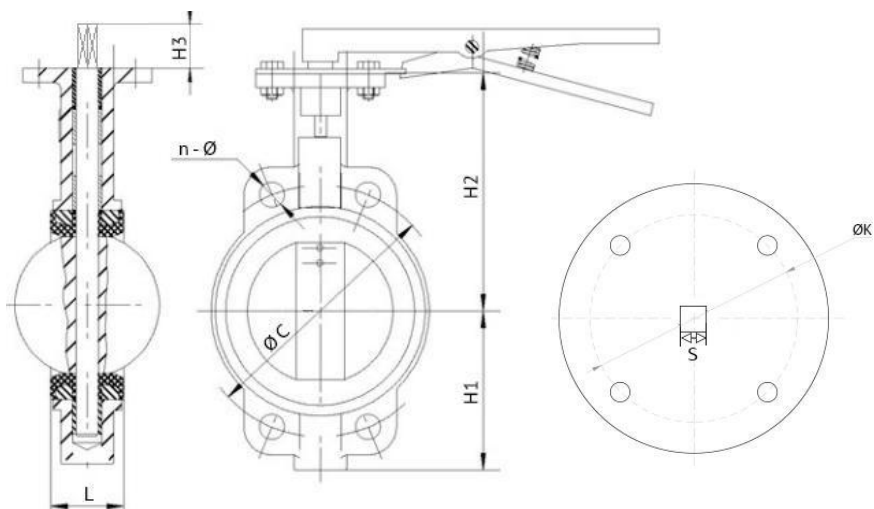
Номинальный диаметр DN, мм	40 – 300
Номинальное давление PN, бар	16
Направление потока	двустороннее
Температура окружающей среды t, °C	От -20 до +85 для NBR От -20 до +120 для EPDM От -10 до +180 для PTFE
Герметичность в затворе	по классу А ГОСТ 9544-2015
Рабочая среда	EPDM: холодная и горячая вода, воздух без примесей масла и жира, иные среды нейтральные к материалу PTFE: вода, щелочи, кислоты, растворители и окислители NBR: вода, минеральные масла, углеводороды, масла, жиры
Присоединение к трубопроводу	межфланцевое
Тип управления	рукоятка



СВЕДЕНИЯ О МАТЕРИАЛАХ ОСНОВНЫХ ДЕТАЛЕЙ

№	Наименование	Материал	№	Наименование	Материал
1	Корпус	Нержавеющая сталь AISI316L (03X17H14M3) или углеродистая сталь WCB	6	Втулка	PTFE
2	Манжета	EPDM, PTFE, NBR	7	Уплотнительное кольцо	Нитрил NBR
3, 4, 5	Диск, Шток, Шпилька	Сталь AISI316L (03X17H14M3)	8, 9	Пластина, Рукоятка	Углеродистая сталь





ОСНОВНЫЕ РАЗМЕРЫ ЗАТВОРОВ

DN	H1	H2	H3	L	S	K	C	n - Ø	Шток	ISO 5211	Вес кг
MM											
40	56	110	27	33	9	50	110	4 - Ø18	9x9	F05	2
50	76	162	32	45	9	50	125	4 - Ø18	9x9	F05	2
65	89	175	32	48	9	50	145	4 - Ø18	9x9	F05	2.3
80	95	181	32	49	9	50	160	8 - Ø18	9x9	F05	2.6
100	114	200	32	55	11	50	180	4 - Ø18	11x11	F07	4.1
125	127	213	32	58	14	70	210	4 - Ø18	14x14	F07	5.2
150	140	225	32	59	14	70	240	4 - Ø23	14x14	F07	6.6
200	177	260	36	64	17	102	295	4 - Ø23	17x17	F10	11.5
250	203	292	36	70	22	102	355	4 - Ø27	22x22	F10	17.3
300	242	337	36	80	22	125	410	4 - Ø27	22x22	F10	27.8



МАКСИМАЛЬНЫЕ КРУТЯЩИЕ МОМЕНТЫ

DN, мм	Крутящий момент при $\Delta P=16$ бар, Нм		
	EPDM	NBR	PTFE
40	20	20	42
50	23	23	45
65	29	29	50
80	39	39	55
100	59	59	128
125	84	84	150
150	86	86	272
200	220	220	400
250	350	350	400
300	420	420	600

МОНТАЖ И ЭКСПЛУАТАЦИЯ

1. Перед монтажом необходимо очистить (продуть) трубопроводы от грязи, песка, окалины.
2. Установку поворотных затворов следует производить только между воротниковыми фланцами (тип 11 ряд 1 исп. В по ГОСТ 33259).
3. Внутренний диаметр фланцев должен соответствовать номинальному диаметру дискового поворотного затвора.
4. Фланцы должны располагаться плоскопараллельно по отношению друг к другу на расстоянии, обеспечивающем свободное (без лишних усилий) размещение между ними затвора. На уплотнительных поверхностях фланцев не должно быть забоин, раковин, заусенцев, а также других дефектов поверхностей.
5. Перед началом монтажа диск поворотного затвора необходимо немного приоткрыть, но так, чтобы диск не выходил за корпус дискового поворотного затвора.
6. Отцентрируйте поворотный затвор и слегка закрутите болты (шпильки), но не затягивайте их. Откройте диск поворотного затвора до положения «полностью открыто».
7. Затяните болты (шпильки) так, чтобы фланцы и корпус (металлическая часть) затвора соприкасались. Фланцевые соединения следует затягивать равномерно в три или даже четыре прохода, последовательностью «крест-накрест».
8. Затяжка болтов на межфланцевых соединениях должна быть равномерной по всему периметру. Медленно закройте и откройте дисковый поворотный затвор.
9. Если установка затвора была проведена правильно, затвор должен свободно открываться и закрываться.



10. Во время эксплуатации следует производить периодические осмотры (регламентные работы) в сроки, установленные графиком, в зависимости от режима работы системы (агрегата), но не реже одного раза в месяц.

11. При осмотрах необходимо проверить:

- а) общее состояние затвора;
- б) состояние крепежных соединений;
- в) герметичность мест соединения относительно внешней среды;
- г) работоспособность и способность затвора выполнять свои функции.

12. Чтобы обеспечить длительный срок эксплуатации затвора, необходимо во время длительного «простоя», более трёх месяцев, периодически проводить полное или частичное его открытие-закрытие.

13. Осмотры и проверки проводит персонал, обслуживающий систему или агрегат, обладающий необходимыми компетенциями и квалификацией.

ГАРАНТИЙНЫЙ СРОК

Гарантийный срок – 12 месяцев с момента ввода в эксплуатацию, но не более 18 месяцев со дня продажи.

Гарантия не распространяется:

- на части и материалы изделия подверженные износу;
- на случаи повреждения, возникшие вследствие:
 - внесения изменения в оригинальную конструкцию изделия;
 - нарушения общих монтажных рекомендаций;
 - неисправностей, возникших при неправильном обслуживании и складировании;
 - неправильной эксплуатации и применения оборудования.

ОТМЕТКА О ПРОДАЖЕ

№ п/п	Наименование	Кол-во

Дата продажи: _____

М.П.

