



ТЕХНИЧЕСКИЙ ПАСПОРТ

**Затвор дисковый поворотный DN.ru с рукояткой
Ду50-300 Ру16, уплотнение – VITON**



ОБЩИЕ СВЕДЕНИЯ ОБ ИЗДЕЛИИ

Наименование изделия: Затвор дисковый поворотный DN.ru с рукояткой Ду50-300 Ру16, уплотнение – VITON.

Назначение: Затвор дисковый поворотный предназначен для использования в качестве запорной или регулирующей арматуры для управления потоками в системах теплоснабжения, водоснабжения, в технологических процессах пищевой, химической, нефтегазовой, целлюлозно-бумажной и других отраслях промышленности.



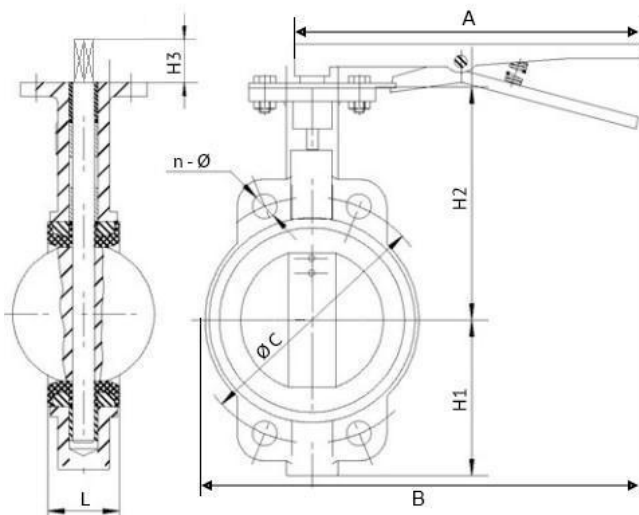
ОСНОВНЫЕ ТЕХНИЧЕСКИЕ ДАННЫЕ И ХАРАКТЕРИСТИКИ

Номинальный диаметр DN, мм	50 – 300
Номинальное давление PN, бар	16
Направление потока	двустороннее
Температура рабочей среды t, °C	от -20 до +200
Герметичность в затворе	по классу А ГОСТ 9544-2015
Рабочая среда	минеральные и растительные масла, животные жиры, пластичные смазки и топливо, горячий воздух
Присоединение к трубопроводу	межфланцевое
Тип управления	рукоятка

СВЕДЕНИЯ О МАТЕРИАЛАХ ОСНОВНЫХ ДЕТАЛЕЙ

№	Наименование	Материал	№	Наименование	Материал
1	Корпус	Нержавеющая сталь AISI316L (03X17H14M3) или углеродистая сталь WCB	6	Втулка	PTFE
2	Манжета	VITON	7	Уплотнительное кольцо	Нитрил NBR
3, 4, 5	Диск, Шток, Шпилька	Сталь AISI316L (03X17H14M3)	8, 9	Пластина, Рукоятка	Углеродистая сталь





ОСНОВНЫЕ РАЗМЕРЫ ЗАТВОРОВ

DN	H1	H2	H3	L	S	K	C	A	B	n - Ø	Шток	ISO 5211	Вес кг
	мм												
50	76	162	32	45	9	50	125	240	270	4 - Ø18	9x9	F05	2
65	89	175	32	48	9	50	145	240	270	4 - Ø18	9x9	F05	2.3
80	95	181	32	49	9	50	160	240	270	4 - Ø18	9x9	F05	2.6
100	114	200	32	55	11	50	180	280	350	4 - Ø18	11x11	F05	4.1
125	127	213	32	58	14	70	210	280	350	4 - Ø18	14x14	F07	5.2
150	140	225	32	59	14	70	240	280	350	8 - Ø23	14x14	F07	6.6
200	177	260	36	64	17	102	295	390	480	12 - Ø23	17x17	F10	11.5
250	203	292	36	70	22	102	355	390	480	12 - Ø27	22x22	F10	17.3
300	242	337	36	80	22	125	410	530	680	12 - Ø27	22x22	F12	27.8



МАКСИМАЛЬНЫЕ КРУТЯЩИЕ МОМЕНТЫ

DN	50	65	80	100	125	150	200	250	300
Крутящий момент при $\Delta P=16$ бар, Нм	23	29	39	59	84	86	220	350	420

МОНТАЖ И ЭКСПЛУАТАЦИЯ

1. Перед монтажом необходимо очистить (продуть) трубопроводы от грязи, песка, окалины.
2. Установку поворотных затворов следует производить только между воротниковыми фланцами (тип 11 ряд 1 исп. В по ГОСТ 33259).
3. Внутренний диаметр фланцев должен соответствовать номинальному диаметру дискового поворотного затвора.
4. Фланцы должны располагаться плоскопараллельно по отношению друг к другу на расстоянии, обеспечивающем свободное (без лишних усилий) размещение между ними затвора. На уплотнительных поверхностях фланцев не должно быть забоин, раковин, заусенцев, а также других дефектов поверхностей.
5. Перед началом монтажа диск поворотного затвора необходимо немного приоткрыть, но так, чтобы диск не выходил за корпус дискового поворотного затвора.
6. Отцентрируйте поворотный затвор и слегка закрутите болты (шпильки), но не затягивайте их. Откройте диск поворотного затвора до положения «полностью открыто».
7. Затяните болты (шпильки) так, чтобы фланцы и корпус (металлическая часть) затвора соприкасались. Фланцевые соединения следует затягивать равномерно в три или даже четыре прохода, последовательностью «крест-накрест».
8. Затяжка болтов на межфланцевых соединениях должна быть равномерной по всему периметру. Медленно закройте и откройте дисковый поворотный затвор. Если установка затвора была проведена правильно, затвор должен свободно открываться и закрываться.
9. Виды, объемы и периодичность технического обслуживания.
10. Во время эксплуатации следует производить периодические осмотры (регламентные работы) в сроки, установленные графиком, в зависимости от режима работы системы (агрегата), но не реже одного раза в месяц.
11. При осмотрах необходимо проверить:
 - а) общее состояние затвора;
 - б) состояние крепежных соединений;
 - в) герметичность мест соединения относительно внешней среды;
 - г) работоспособность и способность затвора выполнять свои функции.
12. Чтобы обеспечить длительный срок эксплуатации затвора, необходимо во время длительного «простоя», более трёх месяцев, периодически проводить полное или частичное его открытие-закрытие.
13. Осмотры и проверки проводит персонал, обслуживающий систему или агрегат, обладающий необходимыми компетенциями и квалификацией.



ГАРАНТИЙНЫЙ СРОК

Гарантийный срок – 12 месяцев с момента ввода в эксплуатацию, но не более 18 месяцев со дня продажи.

Гарантия не распространяется:

- на части и материалы изделия подверженные износу;
- на случаи повреждения, возникшие вследствие:
 - внесения изменения в оригинальную конструкцию изделия;
 - нарушения общих монтажных рекомендаций;
 - неисправностей, возникших при неправильном обслуживании и складировании;
 - неправильной эксплуатации и применения оборудования.

ОТМЕТКА О ПРОДАЖЕ

№ п/п	Наименование	Кол-во

Дата продажи: _____

М.П.

