



## ТЕХНИЧЕСКИЙ ПАСПОРТ

**Задвижка клиновая 30нж941нж/30нж964нж  
DN.ru GVWR2434M-2W-F Ду50-300 Ру16/25  
нержавеющая сталь, фланцевая с ОСТ-фланцем  
и круглым штоком под электропривод**



## 1. ОБЩИЕ СВЕДЕНИЯ ОБ ИЗДЕЛИИ

1.1. Наименование изделия: Задвижка клиновая 30нж941нж/30нж964нж DN.ru GVWR2434M-2W-F Ду50-300 Ру16/25 нержавеющая сталь, фланцевая с ОСТ-фланцем и круглым штоком под электропривод.

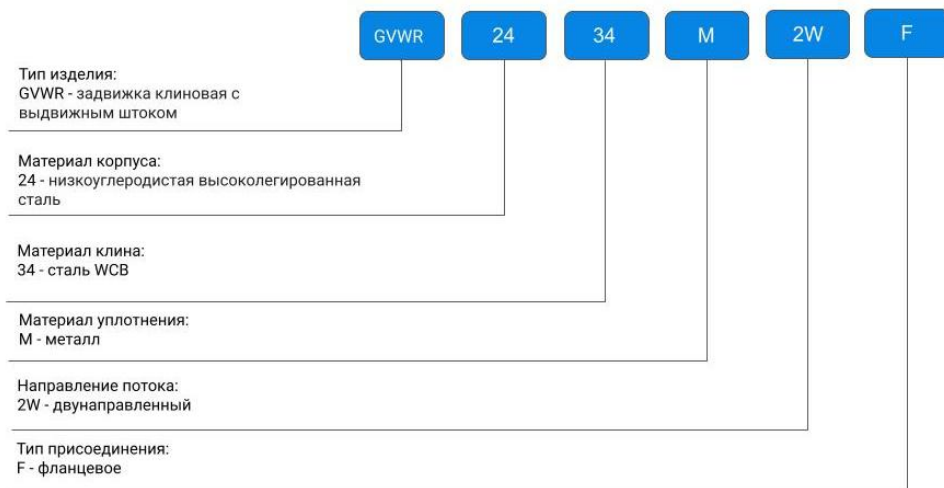
1.2. Декларация о соответствии ЕАЭС N RU Д-RU.РА04.В.60899/24, срок действия до 26.05.2029.

1.3. Назначение: Задвижка клиновая предназначена для установки в качестве запорного устройства на трубопроводах по транспортировке воды, пара, масел, по отношению к которым материалы, применяемые в задвижке, коррозионностойкие.

1.4. Принцип работы: Клин, соединенный со шпинделем, опускается или поднимается в зависимости от направления вращения маховика или вала электропривода, редуктора, закрывая или открывая проходное сечение корпуса задвижки.



## 1.5. Расшифровка обозначения:



## 2. ОСНОВНЫЕ ТЕХНИЧЕСКИЕ ДАННЫЕ И ХАРАКТЕРИСТИКИ

Таблица 1

Номинальный диаметр DN, мм	50 - 300
Рабочее давление PN, бар	30нж941нж – 16 30нж964нж – 25
Температура рабочей среды t, °C	от -30 до 560
Рабочая среда	вода, пар, масло
Направление потока	двустороннее
Тип управления	под электропривод
Присоединение к трубопроводу	фланцевое
Материал корпуса	сталь 12Х18Н9ТЛ
Сферы применения	системы отопления и водоснабжения; трубопроводы сжатого воздуха; паровые установки; промышленные трубопроводы.



### 3. ОСНОВНЫЕ МАТЕРИАЛЫ ДЕТАЛЕЙ

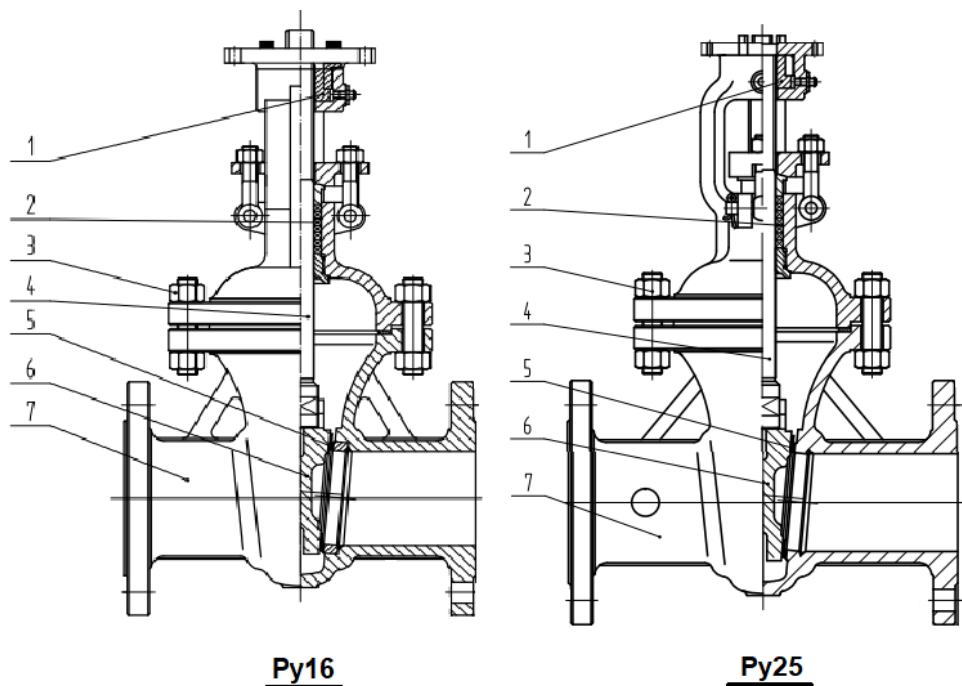
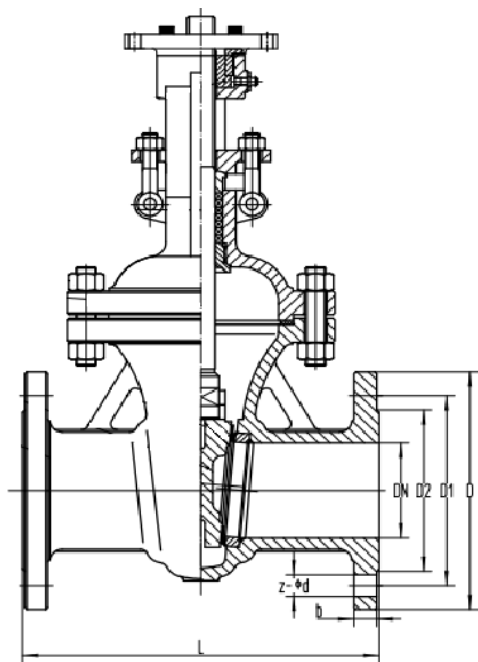


Таблица 2

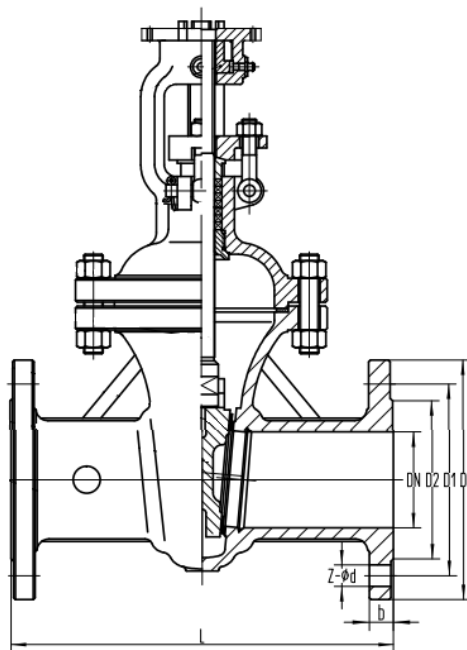
№ п/п	Наименование детали	Материал
1	Гайка шпинделя	латунь
2	Уплотнение	графит
3	Болт/гайка	Ст35
4	Шток	сталь 2cr13
5	Седло	WCB+D507
6	Клин	WCB+D507MO
7	Корпус	сталь 12X18H9ТЛ



#### 4. ВЕСОГАБАРИТНЫЕ ПАРАМЕТРЫ



**Py16**



**Py25**

Таблица 3

DN	L, мм		D, мм		D1, мм		D2, мм		b, мм		ZxØd, мм		Вес, кг	
	Py16	Py25	Py16	Py25	Py16	Py25	Py16	Py25	Py16	Py25	Py16	Py25	Py16	Py25
50	180	250	160	160	125	125	100	100	18	18	4-18	4-18	12	13
80	210	280	195	195	160	160	135	135	22	20	4-18	8-18	20	24
100	230	300	215	230	180	190	155	160	22	22	8-18	8-23	26	32
150	280	350	280	300	240	250	210	218	24	30	8-23	8-25	46	60
200	330	400	335	260	295	310	265	278	26	34	12-23	12-25	80	100
250	450	450	405	425	355	370	320	332	30	36	12-25	12-30	170	175
300	500	500	460	485	410	430	375	390	30	40	12-25	16-30	235	265



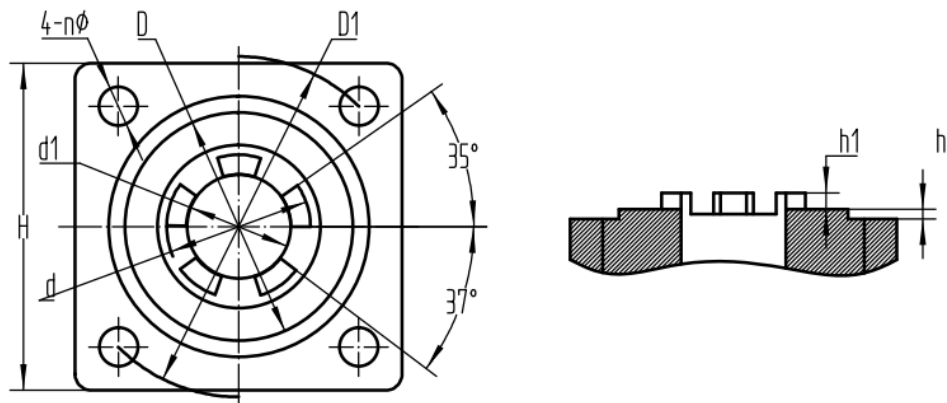


Таблица 4. Посадочные размеры под электропривод для задвижки Ру16

	Тип	n	HxH	D	D1	d	d1	h	h1
DN50/80/100/150	А	M12	100x100	70	104	44	32	3	5
DN200/250/300	Б	M12	122x122	108	135	58	45	7	8

Таблица 5. Посадочные размеры под электропривод для задвижки Ру25

	Тип	n	HxH	D	D1	d	d1	h	h1
DN50/80/100/150	А	M12	100x100	70	104	44	32	3	5
DN200/250	Б	M12	122x122	108	135	58	45	7	8
DN300	В	Ø22	200x200	155	220	84	70	10	10

Таблица 6. Крутящие моменты для задвижки Ру16

DN	50	80	100	150	200	250	300
Крутящий момент, Нм	90	135	135	180	270	270	405

Таблица 7. Крутящие моменты для задвижки Ру25

DN	50	80	100	150	200	250	300
Крутящий момент, Нм	90	135	180	270	270	270	545



## 5. УКАЗАНИЯ ПО МОНТАЖУ И ЭКСПЛУАТАЦИИ

5.1. К монтажу, эксплуатации и обслуживанию задвижек допускается персонал, изучивший устройство задвижки, правила техники безопасности, требования руководства по монтажу, наладке, эксплуатации и техническому обслуживанию, аттестованный на соответствующий вид работ.

5.2. Задвижки должны устанавливаться на трубопроводах для сред и параметров, указанных в паспорте на изделие.

5.3. Перед монтажом необходимо вынуть заглушки и произвести расконсервацию задвижки чистой ветошью, смоченной уайт-спиритом, бензином или др., продуть внутреннюю поверхность чистым воздухом (в соответствии с п. 8 ГОСТ 9.014-78). Трубопровод должен быть тщательно очищен от грязи, песка, окалины и т.п..

5.4. Фланцы на трубопроводе должны быть установлены без перекосов. Трубопровод к моменту монтажа задвижки должен быть закреплен и полностью разгружен.

5.5. Для удобства обслуживания и осмотра, а также для обеспечения наилучшего промывания грязи из под клина задвижки при закрытии – следует устанавливать задвижки в следующих рабочих положениях:

- вертикальном - на горизонтальных и наклонных трубах;
- горизонтальном - только на вертикальных трубах.

5.6. Перед установкой задвижки в трубопроводе необходимо настроить привод и задвижку на совместную работу в соответствии с инструкцией завода-изготовителя электропривода:

- проверить монтаж или смонтировать привод с задвижкой;
- при монтаже задвижки с приводом в любом положении, отличном от вертикального, привод должен иметь собственные опоры;
- установка привода под задвижкой запрещена;
- настроить концевые выключатели и ограничители хода для положений «открыто» и «закрыто», диск и седло при этом следует покрыть силиконовой смазкой во избежание работы "насухую";
- произвести несколько циклов пробного открытия-закрытия задвижки с помощью ручного дублера;
- если при открытии от ручного дублера задвижка открывается-закрывается нормально, произвести подключение к сетям питания и управления и произвести несколько циклов пробного открытия-закрытия с помощью электропривода.

5.7. Перед пуском системы с смонтированными задвижками непосредственно после монтажа, все задвижки должны быть открыты и должна быть произведена промывка трубопроводов.

5.8. Испытания на герметичность необходимо проводить в соответствии с ГОСТ 9544-94.





5.9. Во время эксплуатации следует проводить периодические осмотры (регламентные работы) в сроки, установленные эксплуатирующей организацией, в зависимости от режимов работы системы.

5.10. При осмотре проверять: общее состояние задвижки; резьбовую часть шпинделя, которая должна быть смазана (рекомендуется смазка ЦИАТИМ-201); состояние болтовых соединений; герметичность прокладочного соединения и сальникового уплотнения.

5.11. Для обеспечения безопасности труда категорически запрещается производить работы по устранению дефектов при наличии давления рабочей среды в трубопроводе.

5.12. Не допускается применять ключи, большие по размерам, чем это требуется для крепежных деталей.

5.13. **ВНИМАНИЕ:** В процессе эксплуатации, пусконаладочных работ не допускается использовать задвижку в качестве регулирующего (дресселирующего) устройства.



## **6. УСЛОВИЯ ТРАНСПОРТИРОВКИ И ХРАНЕНИЯ**

6.1. Условия транспортирования и хранения - по группе Ж ГОСТ15150.

6.2. Задвижки транспортируются в таре по ГОСТ 2991-85 и раскрепляются от возможных перемещений с опущенным до упора клином. Допускается транспортирование без упаковки при обеспечении отсутствия ударных нагрузок.

6.3. Механические повреждения и загрязнения внутренних поверхностей задвижек и уплотнительных поверхностей фланцев при транспортировании не допускаются.

6.4 При поставке задвижек с ответными фланцами при транспортировании допускается снимать последние, укладывая их вместе с крепежными деталями в одну тару с задвижкой.

6.5. Задвижки должны храниться в сухих складских помещениях, защищенными от прямых солнечных лучей и удаленными не менее 1 м. от теплоизлучающих приборов, а также не подвергаться воздействию масел, бензина.

6.6. Проходные отверстия должны быть закрыты заглушками.

6.7. Задвижки, находящиеся на длительном хранении, подвергаются периодическому осмотру не реже одного раза в год. При нарушении консервации произвести консервацию вновь. Консервационную смазку наносить на обезжиренную чистую и сухую поверхность деталей. Обезжиривание производить чистой ветошью, смоченной в бензине.

## **7. УТИЛИЗАЦИЯ**

7.1. Утилизация изделия (переплавка, захоронение, перепродажа) производится в порядке, установленном Законами РФ от 22.08.2004 г. No 122-ФЗ «Об охране атмосферного воздуха», от 10.01.2003 г. No 15-ФЗ «Об отходах производства и потребления», а также другими российскими и региональными нормами, актами, правилами, распоряжениями и пр., принятыми для реализации указанных Законов..

7.2. Перед отправкой на утилизацию из арматуры удаляют остатки рабочей среды. Методики удаления рабочей среды и дезактивации арматуры должны быть утверждены в установленном порядке на предприятии, эксплуатирующем клапан.



## **8. ГАРАНТИЙНЫЕ ОБЯЗАТЕЛЬСТВА**

8.1. Гарантийный срок – 12 месяцев с момента ввода в эксплуатацию, но не более 18 месяцев со дня продажи.

8.2. Гарантия распространяется на оборудование, установленное и используемое в соответствии с инструкциями по установке и техническими характеристиками изделия, описанными в данном паспорте.

8.3. Изготовитель гарантирует соответствие изделия требованиям безопасности, при условии соблюдения потребителем правил транспортировки, хранения, монтажа и эксплуатации.

8.4. Гарантия распространяется на все дефекты, возникшие по вине завода-изготовителя

8.5. Гарантия не распространяется:

- на части и материалы изделия подверженные износу;
- на случаи повреждения, возникшие вследствие:
  - внесения изменения в оригинальную конструкцию изделия;
  - нарушения общих монтажных рекомендаций;

неисправностей, возникших при неправильном обслуживании и складировании; неправильной эксплуатации и применения оборудования.

## **9. УСЛОВИЯ ГАРАНТИЙНОГО ОБСЛУЖИВАНИЯ**

9.1. Претензии к качеству товара могут быть предъявлены в течение гарантийного срока.

9.2. Неисправные изделия в течение гарантийного срока ремонтируются или обмениваются на новые бесплатно. Решение о замене или ремонте изделия принимает ООО "ДН.ру". Замененное изделие или его части, полученные в результате ремонта, переходят в собственность ООО "ДН.ру".

9.3. Затраты, связанные с демонтажем, монтажом и транспортировкой неисправного изделия в период гарантийного срока Покупателю не возмещаются.

9.4. В случае необоснованности претензии, затраты на диагностику и экспертизу изделия оплачиваются Покупателем.

9.5. Изделия принимаются в гарантийный ремонт (а также при возврате) полностью укомплектованными.



## ГАРАНТИЙНЫЙ ТАЛОН № \_\_\_\_

№ п/п	Наименование	Кол-во

Название и адрес торгующей организации \_\_\_\_\_

Дата продажи \_\_\_\_\_ Подпись продавца \_\_\_\_\_

Штамп или печать торгующей организации

Штамп о приемке

С условиями гарантии согласен:

Покупатель \_\_\_\_\_ (подпись)

Гарантийный срок – 12 месяцев с момента ввода в эксплуатацию, но не более 18 месяцев со дня продажи.

По вопросам гарантийного ремонта, рекламаций и претензий к качеству изделий обращаться в ООО "ДН.ру" по адресу : 117403, Россия, г. Москва, проезд Востряковский, дом 10Б, стр. 3, помещ. 19. Эл.адрес: [info@dn.ru](mailto:info@dn.ru).

При предъявлении претензии к качеству товара, покупатель предъявляет следующие документы:

1. Заявление в произвольной форме, в котором указываются:
  - название организации или Ф.И.О. покупателя, фактический адрес, контактные телефоны;
  - название и адрес организации, производившей монтаж;
  - основные параметры системы, в которой использовалось изделие;
  - краткое описание дефекта.
2. Документ, подтверждающий покупку изделия (накладная, квитанция)..
3. Акт выполненных работ по монтажу изделия..
4. Настоящий заполненный гарантийный талон.

Отметка о возврате или обмене товара \_\_\_\_\_

Дата: «\_\_» \_\_\_\_\_ 202\_\_г. Подпись \_\_\_\_\_

