



ТЕХНИЧЕСКИЙ ПАСПОРТ

**Задвижка клиновая 30нж41нж
DN.ru GVWR3131M-2W-F-S Ду50 Ру16
нержавеющая сталь, фланцевая GAIR
со штурвалом**



1. ОБЩИЕ СВЕДЕНИЯ ОБ ИЗДЕЛИИ

1.1. Наименование изделия: Задвижка клиновая 30нж41нж DN.ru GVWR3131M-2W-F-S Ду50 Ру16 нержавеющая сталь, фланцевая GAIR со штурвалом.

1.2. Декларация о соответствии ЕАЭС N RU Д-РУ.РА04.В.60899/24, срок действия до 26.05.2029.

1.3. Назначение: Задвижка клиновая предназначена для установки на трубопроводе в качестве запорного устройства в системах водоснабжения и химической промышленности.

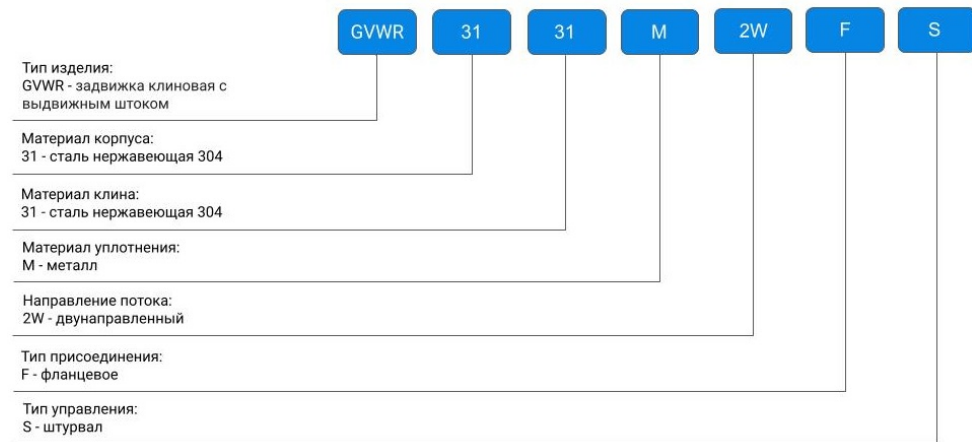
1.4. Принцип работы: Клин, соединенный со шпинделем, опускается или поднимается в зависимости от направления вращения штурвала, закрывая или открывая проходное сечение корпуса задвижки.



**изображение может отличаться от оригинала*



1.5. Расшифровка обозначения:



2. ОСНОВНЫЕ ТЕХНИЧЕСКИЕ ДАННЫЕ И ХАРАКТЕРИСТИКИ

Таблица 1

Номинальный диаметр DN, мм	50
Рабочее давление PN, бар	16
Температура рабочей среды t, °C	от -40 до +425
Рабочая среда	вода, пар, нефтепродукты и другие жидкие или газообразные среды, нейтральные к применяемым материалам
Направление потока	двустороннее
Тип управления	штурвал
Класс герметичности	A ГОСТ 9544-2015
Присоединение к трубопроводу	фланцевое
Материал корпуса	нержавеющая сталь 304
Материал запорного органа (клина)	нержавеющая сталь 304
Сферы применения	системы отопления и водоснабжения; промышленные трубопроводы
Срок службы, лет	10



3. ОСНОВНЫЕ МАТЕРИАЛЫ ДЕТАЛЕЙ

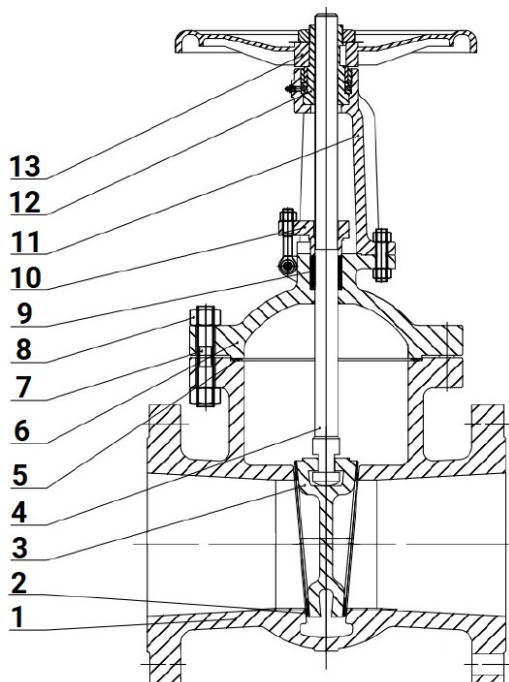


Таблица 2

№ п/п	Наименование детали	Материал
1	Корпус	нержавеющая сталь 304
2	Седловое уплотнение	нержавеющая сталь 304
3	Клин	нержавеющая сталь 304
4	Шпindelь	нержавеющая сталь 304
5	Прокладка	нержавеющая сталь 304 + терморасширенный графит (ТРГ)
6	Крышка	нержавеющая сталь 304
7	Шпилька	нержавеющая сталь 304
8	Гайка	нержавеющая сталь 304
9	Уплотнение шпинделя	терморасширенный графит (ТРГ)
10	Сальник	нержавеющая сталь 304
11	Втулка	нержавеющая сталь 304
12	Шайба	сплав ZCuAl10Fe3
13	Штурвал	чугун КТН300



4. ВЕСОГАБАРИТНЫЕ ПАРАМЕТРЫ

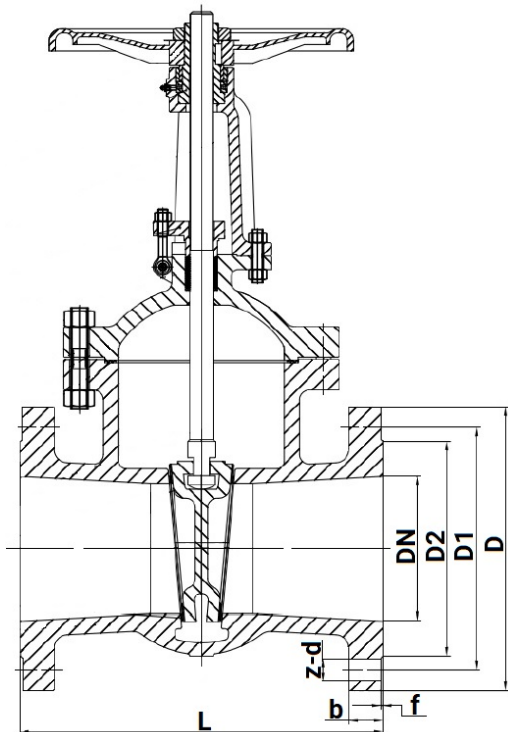


Таблица 3

DN	L	D	D1	D2	b	f	z-d	Вес
мм								кг
50	180	160	125	100	16	3	4-18	11

Таблица 4

	Крутящий момент, Нм	Количество оборотов штурвала для открытия/закрытия задвижки
DN50	52	15



5. УКАЗАНИЯ ПО МОНТАЖУ И ЭКСПЛУАТАЦИИ

5.1. К монтажу, эксплуатации и обслуживанию задвижек допускается персонал, изучивший устройство задвижки, правила техники безопасности, требования руководства по монтажу, наладке, эксплуатации и техническому обслуживанию, аттестованный на соответствующий вид работ.

5.2. Задвижки должны устанавливаться на трубопроводах для сред и параметров, указанных в паспорте на изделие.

5.3. Перед монтажом необходимо вынуть заглушки и произвести расконсервацию задвижки чистой ветошью, смоченной уайт-спиритом, бензином или др., продуть внутреннюю поверхность чистым воздухом (в соответствии с п. 8 ГОСТ 9.014-78). Трубопровод должен быть тщательно очищен от грязи, песка, окалины и т.п..

5.4. Фланцы на трубопроводе должны быть установлены без перекосов. Трубопровод к моменту монтажа задвижки должен быть закреплен и полностью разгружен.

5.5. Для удобства обслуживания и осмотра, а также для обеспечения наилучшего промывания грязи из-под клина задвижки при закрытии – следует устанавливать задвижки в следующих рабочих положениях:

- вертикальном - на горизонтальных и наклонных трубах;
- горизонтальном - только на вертикальных трубах.

5.6. Перед пуском системы с вмонтированными задвижками непосредственно после монтажа, все задвижки должны быть открыты и произведена промывка трубопроводов.

5.7. Испытания на герметичность необходимо проводить в соответствии с ГОСТ 9544-2015.

5.8. Во время эксплуатации следует проводить периодические осмотры (регламентные работы) в сроки, установленные эксплуатирующей организацией, в зависимости от режимов работы системы.

5.9. При осмотре проверять: общее состояние задвижки; резьбовую часть шпинделя, которая должна быть смазана (рекомендуется смазка ЦИАТИМ-201); состояние болтовых соединений; герметичность прокладочного соединения и сальникового уплотнения.

5.10. Для обеспечения безопасности труда категорически запрещается производить работы по устранению дефектов при наличии давления рабочей среды в трубопроводе.

5.11. Не допускается применять ключи, большие по размерам, чем это требуется для крепежных деталей.

5.12. **ВНИМАНИЕ:** В процессе эксплуатации, пусконаладочных работ не допускается использовать задвижку в качестве регулирующего (дросселирующего) устройства. Рабочее положение затвора – полностью «открыто» или полностью «закрыто».



6. УСЛОВИЯ ТРАНСПОРТИРОВКИ И ХРАНЕНИЯ

- 6.1. Условия транспортирования и хранения - по группе Ж ГОСТ15150.
- 6.2. Задвижки транспортируются в таре по ГОСТ 2991-85, ГОСТ 17527-2020 и раскрепляются от возможных перемещений с опущенным до упора клином.
- 6.3. Допускается транспортирование без упаковки при обеспечении отсутствия ударных нагрузок.
- 6.4. Механические повреждения и загрязнения внутренних поверхностей задвижек при транспортировании не допускаются.
- 6.5. Задвижки должны храниться в сухих складских помещениях, защищенными от прямых солнечных лучей и удаленными не менее 1 м. от теплоизлучающих приборов, а также не подвергаться воздействию масел, бензина.
- 6.6. Проходные отверстия должны быть закрыты заглушками.
- 6.7. Задвижки, находящиеся на длительном хранении, подвергаются периодическому осмотру не реже одного раза в год. При нарушении консервации произвести консервацию вновь. Консервационную смазку наносить на обезжиренную чистую и сухую поверхность деталей. Обезжиривание производить чистой ветошью, смоченной в бензине.

7. УТИЛИЗАЦИЯ

- 7.1. Утилизация изделия (переплавка, захоронение, перепродажа) производится в порядке, установленном Федеральным законом от 24.06.1998 N 89-ФЗ (ред. от 04.08.2023) "Об отходах производства и потребления" и Федеральным законом от 04.05.1999 N 96-ФЗ (ред. от 13.06.2023) "Об охране атмосферного воздуха", а также другими российскими и региональными нормами, актами, правилами, распоряжениями и пр., принятыми для реализации указанных Законов.
- 7.2. Перед отправкой на утилизацию из арматуры удаляют остатки рабочей среды. Методики удаления рабочей среды и дезактивации арматуры должны быть утверждены в установленном порядке на предприятии, эксплуатирующем задвижку.



8. ГАРАНТИЙНЫЕ ОБЯЗАТЕЛЬСТВА

8.1. Гарантийный срок – 12 месяцев с момента ввода в эксплуатацию, но не более 18 месяцев со дня продажи.

8.2. Гарантия распространяется на оборудование, установленное и используемое в соответствии с инструкциями по установке и техническими характеристиками изделия, описанными в данном паспорте.

8.3. Изготовитель гарантирует соответствие изделия требованиям безопасности, при условии соблюдения потребителем правил транспортировки, хранения, монтажа и эксплуатации.

8.4. Гарантия распространяется на все дефекты, возникшие по вине завода-изготовителя

8.5. Гарантия не распространяется:

- на части и материалы изделия подверженные износу;
- на случаи повреждения, возникшие вследствие:
 - внесения изменения в оригинальную конструкцию изделия;
 - нарушения общих монтажных рекомендаций;
 - неисправностей, возникших при неправильном обслуживании и складировании;
 - неправильной эксплуатации и применения оборудования.

9. УСЛОВИЯ ГАРАНТИЙНОГО ОБСЛУЖИВАНИЯ

9.1. Претензии к качеству товара могут быть предъявлены в течение гарантийного срока.

9.2. Неисправные изделия в течение гарантийного срока ремонтируются или обмениваются на новые бесплатно. Решение о замене или ремонте изделия принимает ООО "ДН.ру". Замененное изделие или его части, полученные в результате ремонта, переходят в собственность ООО "ДН.ру".

9.3. Затраты, связанные с демонтажем, монтажом и транспортировкой неисправного изделия в период гарантийного срока Покупателю не возмещаются.

9.4. В случае необоснованности претензии, затраты на диагностику и экспертизу изделия оплачиваются Покупателем.

9.5. Изделия принимаются в гарантийный ремонт (а также при возврате) полностью укомплектованными.



ГАРАНТИЙНЫЙ ТАЛОН № ____

№ п/п	Наименование	Кол-во

Название и адрес торгующей организации _____

Дата продажи _____ Подпись продавца _____

Штамп или печать торгующей организации

Штамп о приемке

С условиями гарантии согласен:

Покупатель _____ (подпись)

Гарантийный срок – 12 месяцев с момента ввода в эксплуатацию, но не более 18 месяцев со дня продажи.

По вопросам гарантийного ремонта, рекламаций и претензий к качеству изделий обращаться в ООО "ДН.ру" по адресу : 117403, Россия, г. Москва, проезд Востряковский, дом 10Б, стр. 3, помещ. 19. Эл.адрес: info@dn.ru.

При предъявлении претензии к качеству товара, покупатель предъявляет следующие документы:

1. Заявление в произвольной форме, в котором указываются:
 - название организации или Ф.И.О. покупателя, фактический адрес, контактные телефоны;
 - название и адрес организации, производившей монтаж;
 - основные параметры системы, в которой использовалось изделие;
 - краткое описание дефекта.
2. Документ, подтверждающий покупку изделия (накладная, квитанция)..
3. Акт выполненных работ по монтажу изделия..
4. Настоящий заполненный гарантийный талон.

Отметка о возврате или обмене товара _____

Дата: «__» _____ 202__г. Подпись _____

