

ГАРАНТИЙНЫЙ СРОК

Производитель гарантирует работоспособность изделия в течение 12 месяцев с момента ввода в эксплуатацию, но не более 18 месяцев с момента продажи.

Гарантийная наработка –450 циклов в пределах гарантийного срока эксплуатации.

Гарантия не распространяется: - на части и материалы изделия подверженные износу; - на случаи повреждения, возникшие: в результате самостоятельной переделки или внесения изменения в конструкцию продукции; несоблюдения инструкций по монтажу, эксплуатации, обслуживанию или использования оборудования.

ОТМЕТКА О ПРОДАЖЕ

№ п/п	Наименование	Кол-во

Дата продажи: _____

М.П.



ТЕХНИЧЕСКИЙ ПАСПОРТ

**Задвижка клиновая фланцевая
DN.ru 30нж76нж с выдвигным шпинделем
PN 6,3 МПа (63 кгс/см²)**



ОБЩИЕ СВЕДЕНИЯ ОБ ИЗДЕЛИИ

Наименование изделия: Задвижка клиновая с выдвигным шпинделем

DN.ru 30нж76нж PN 6,3 МПа (63 кгс/см²)

Декларация о соответствии: ЕАЭС N RU Д-СН.МН06.В. срок действия до 21.06.2024

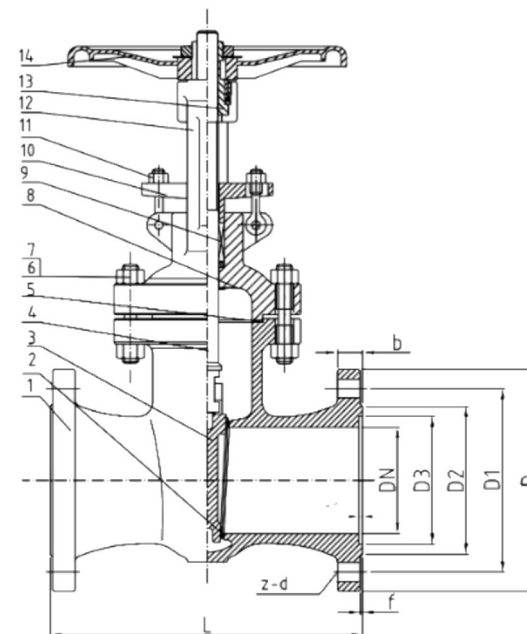
Назначение: Задвижка предназначена для установки на трубопроводе в качестве запорного устройства. Допускается вертикальное и горизонтальное положение задвижки.

ОСНОВНЫЕ ТЕХНИЧЕСКИЕ ДАННЫЕ И ХАРАКТЕРИСТИКИ

Номинальный диаметр DN, мм	50 - 300
Номинальное давление PN, Мпа (кг/см ²)	6,3 (63)
Температура рабочей среды t, °C	До +425
Температура окружающей среды t, °C	От -60 до +45
Герметичность в затворе	по классу А ГОСТ 9544-2015
Рабочая среда	Вода, пар, нефтепродукты и другие жидкие или газообразные среды, нейтральные к применяемым материалам
Присоединение к трубопроводу	фланцевое
Вид привода	ручной

СВЕДЕНИЯ О МАТЕРИАЛАХ ОСНОВНЫХ ДЕТАЛЕЙ

№	Наименование	Материал	№	Наименование	Материал
1	Корпус	Сталь CF8	8	Втулка	Сталь CF8
2	Уплотнение седла	Сталь 304	9	Уплотнение шпинделя	ТРГ
3	Клин	Сталь CF8	10	Сальник	Сталь 201
4	Шпиндель	Сталь 304	11	Болт	Сталь 304
5	Прокладка	Сталь 304+ТРГ	12	Скоба	Сталь CF8
6	Болт	Сталь 201	13	Шайба	ZCuAl10Fe3
7	Гайка	Сталь 201	14	Маховик	КТН330



Основные размеры задвижек

DN	L	D	D1	D2	D3	b	f	z-d	вес (kg)
50	250	160	125	99	88	20	3	4 - 18	28
80	280	195	160	132	121	22	3	8 - 18	46
100	300	230	190	156	150	24	3	8 - 22	64
125	325	270	220	184	176	26	3	8 - 26	105
150	350	300	250	211	204	28	3	8 - 26	134
200	400	360	310	274	260	30	3	12 - 26	213
250	450	425	370	330	313	36	3	12 - 30	290
300	500	485	430	389	364	40	4	16 - 30	399