



ТЕХНИЧЕСКИЙ ПАСПОРТ

**Воздухоотводчик поплавковый автоматический
DN.ru AV31E-T Ду15 Ру10 прямой,
нержавеющая сталь, резьбовой**



1. ОБЩИЕ СВЕДЕНИЯ ОБ ИЗДЕЛИИ

1.1. Наименование изделия: Воздухоотводчик поплавковый автоматический DN.ru AV31E-T Ду15 Ру10 прямой, нержавеющая сталь, резьбовой.

1.2. Изготовитель (поставщик): ООО "ДН.РУ", 117403, Россия, г. Москва, проезд Востряковский, дом 10Б, стр. 3, помещ. 19.

1.3. Назначение: Воздухоотводчик поплавковый автоматический предназначен для автоматического удаления воздуха и прочих газов из систем водяного отопления, холодного и горячего водоснабжения.

1.4. Принцип работы. Воздухоотводчик работает в автоматическом режиме: по мере накопления воздуха в корпусе поплавков опускается, открывая запорный клапан и выпуская воздух. При этом корпус воздухоотводчика заполняется водой, и поплавков, поднимаясь, закрывает запорный клапан. После выхода воздуха вода снова заполняет корпус воздухоотводчика, приподнимая поплавков, что приводит к закрытию запорного клапана.

1.5. Внешний вид изделия показан на рисунке 1. Цвет, размеры, количество и параметры монтажных элементов зависят от характеристик конкретного товара и могут отличаться от изображения.



Рисунок 1 – Внешний вид изделия



1.6. Расшифровка обозначения:



2. ОСНОВНЫЕ ТЕХНИЧЕСКИЕ ДАННЫЕ И ХАРАКТЕРИСТИКИ

Таблица 1. Технические характеристики

Номинальный диаметр DN, мм	15
Номинальное давление PN, бар	10
Минимальное рабочее давление, бар	0,05
Область рабочих давлений для оптимальной производительности, бар	0,5 ÷ 7
Максимальная температура окружающей среды, °С	+60
Максимальная относительная влажность окружающей среды, %	80
Температура рабочей среды, °С	от 0 до +110
Рабочая среда	вода, водно-гликолевые растворы с содержанием гликоля до 50%
Материал корпуса	нержавеющая сталь AISI 304 (аналог 08X18H10)
Материал запорной части золотника	EPDM
Резьба присоединительного патрубка	G 1/2" ГОСТ 6357-81
Монтажное положение	вертикальное, в верхней точке системы, трубопровода
Сферы применения	системы отопления и водоснабжения
Ремонтопригодность	ремонтопригоден
Средний срок службы, лет	20



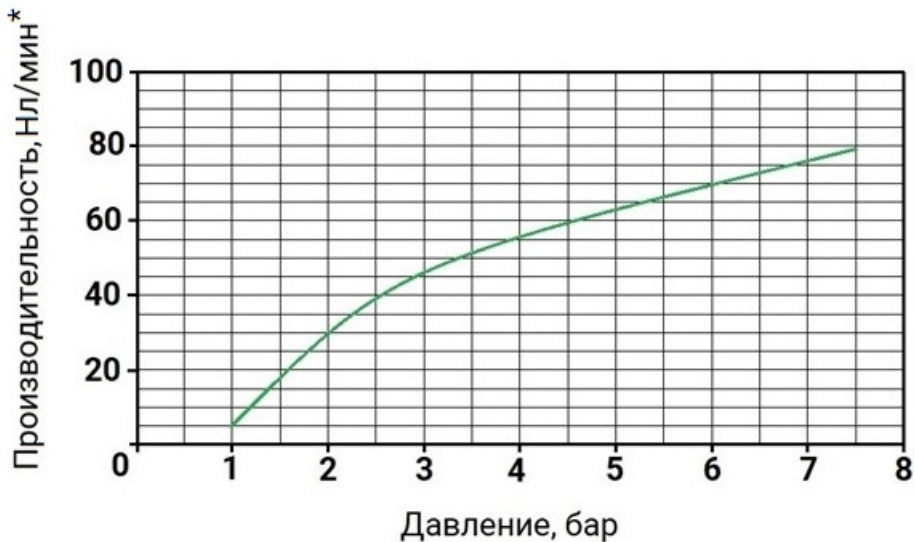


Рисунок 2 – График производительности по воздуху

* Нл/мин – расход воздуха, выраженный в так называемых "нормальных" литрах в минуту. То есть, количество воздуха выражено в виде объема, который занимал бы этот воздух при нормальном атмосферном давлении и температуре 20 градусов Цельсия (ГОСТ 2939-63, ISO 8778).



3. ОСНОВНЫЕ МАТЕРИАЛЫ ДЕТАЛЕЙ

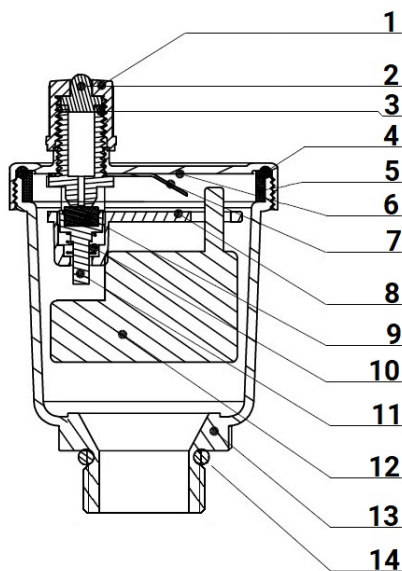


Рисунок 3 – Составные части изделия

Таблица 2. Материалы деталей

№ п/п	Наименование детали	Материал
1	Защитный колпачок	нейлон
2	Прокладка защитного колпачка	EPDM
3	Штуцер отвода воздуха	латунь
4	Прокладка крышки корпуса	EPDM
5	Кольцевое уплотнение	ПОМ (полиоксиметилен)
6	Крышка корпуса	нержавеющая сталь AISI 304 (аналог 08X18H10)
7	Ограничительная пластина	сталь нержавеющая
8	Пластиковый диск	ПОМ (полиоксиметилен)
9	Запорная часть золотника	EPDM
10	Пружина золотника	нержавеющая сталь AISI 304 (аналог 08X18H10)
11	Обойма золотника	ПОМ (полиоксиметилен)
12	Поплавок	полипропилен
13	Корпус	нержавеющая сталь AISI 304 (аналог 08X18H10)
14	Уплотнительное кольцо	EPDM



4. ВЕСОГАБАРИТНЫЕ ПАРАМЕТРЫ

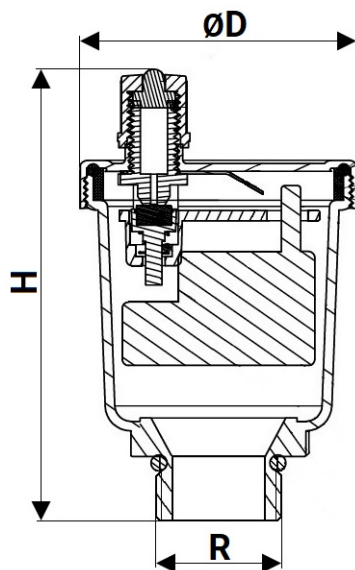


Рисунок 4 – Размеры изделия

Таблица 3. Размерные характеристики и вес изделия

DN	R, мм	D, мм	H, мм	Вес, кг
15	G 1/2"	43,4	71,2	0,119



5. УКАЗАНИЯ ПО МОНТАЖУ И ЭКСПЛУАТАЦИИ

5.1. К монтажу, эксплуатации и обслуживанию воздухоотводчиков допускается персонал, изучивший устройство изделия, правила техники безопасности и требования настоящего паспорта.

5.2. Воздухоотводчик устанавливается строго в вертикальном положении, как правило, в наивысших точках трубопроводов, коллекторов, отопительных приборов, котлов.

5.3. На отводе перед воздухоотводчиком необходима установка отсечной арматуры для возможности демонтажа воздухоотводчика без опорожнения системы.

5.4. На месте установки воздухоотводчика должны быть предусмотрены проходы, достаточные для безопасного монтажа и обслуживания.

5.5. Перед монтажом воздухоотводчика трубопровод должен быть очищен от ржавчины, окалины и других включений.

5.6. Специального инструмента для монтажа воздухоотводчика не требуется. Использовать инструмент, оказывающий сжимающее воздействие на корпус воздухоотводчика, запрещается. Монтаж производится за шестигранную часть изделия рожковым ключом.

5.7. Перед заполнением системы отопления запорная арматура перед воздухоотводчиком должна быть закрыта. Отвод воздуха в это время осуществляется через спускник или кран.

5.8. Перед началом эксплуатации следует открутить колпачок, находящийся сверху воздухоотводчика.

5.9. Техническое обслуживание воздухоотводчика заключается в удалении накопившегося шлама из корпуса и воздушного канала.

5.10. Во время эксплуатации следует производить периодические осмотры и технические освидетельствования в сроки, установленные правилами и нормами организации, эксплуатирующей трубопровод.

5.11. При осмотрах проверить: общее состояние воздухоотводчика, состояние крепежных соединений, герметичность уплотнения. Все обнаруженные неисправности должны быть устранены.



6. УСЛОВИЯ ТРАНСПОРТИРОВКИ И ХРАНЕНИЯ

6.1. Транспортировка воздухоотводчиков осуществляется в соответствии с условиями 5 по ГОСТ 15150-69.

6.2. Воздухоотводчики должны храниться в упаковке предприятия – изготовителя по условиям хранения 3 по ГОСТ 15150-69.

7. УТИЛИЗАЦИЯ

7.1. Утилизация изделия (переплавка, захоронение, перепродажа) осуществляется в соответствии с требованиями:

- Федерального закона от 24.06.1998 № 89-ФЗ (ред. от 04.08.2023) «Об отходах производства и потребления»,
- Федерального закона от 04.05.1999 № 96-ФЗ (ред. от 13.06.2023) «Об охране атмосферного воздуха»,

а также иных действующих нормативных правовых актов Российской Федерации и региональных нормативов, принятых во исполнение указанных законов.



8. ГАРАНТИЙНЫЕ ОБЯЗАТЕЛЬСТВА

8.1. Гарантийный срок – 12 месяцев с момента ввода изделия в эксплуатацию, но не более 18 месяцев со дня продажи.

8.2. Гарантия распространяется на оборудование, установленное и используемое в соответствии с инструкциями по установке и техническими характеристиками изделия, изложенными в настоящем паспорте.

8.3. Изготовитель гарантирует соответствие изделия требованиям безопасности, при условии соблюдения потребителем правил транспортировки, хранения, монтажа и эксплуатации.

8.4. Гарантия распространяется на все дефекты, возникшие по вине завода-изготовителя

8.5. Гарантия не распространяется:

- на части и материалы изделия подверженные износу;
- на случаи повреждения, возникшие вследствие:
 - внесения изменения в оригинальную конструкцию изделия;
 - нарушения общих рекомендаций по монтажу;
 - неправильного обслуживания, хранения и/или транспортировки;
 - эксплуатации оборудования с нарушением условий, установленных изготовителем.



9. УСЛОВИЯ ГАРАНТИЙНОГО ОБСЛУЖИВАНИЯ

9.1. Претензии к качеству товара могут быть предъявлены в течение гарантийного срока при условии соблюдения порядка приёмки, установленного настоящим Паспортом.

9.2. Неисправные изделия в течение гарантийного срока ремонтируются или обмениваются на новые бесплатно. Решение о замене или ремонте изделия принимает ООО "ДН.ру". Замененное изделие или его части, полученные в результате ремонта, переходят в собственность ООО "ДН.ру".

9.3. Затраты, связанные с демонтажем, монтажом и транспортировкой неисправного изделия в период гарантийного срока Покупателю не возмещаются.

9.4. В случае необоснованности претензии, затраты на диагностику и экспертизу изделия оплачиваются Покупателем.

9.5. Изделия принимаются в гарантийный ремонт (а также при возврате) полностью укомплектованными.

9.6. Рекомендации Покупателю при получении товара от транспортной компании.

При получении товара от транспортной компании Покупатель обязан:

– осмотреть упаковку, тару и содержимое на предмет повреждений (вмятины, разрывы, следы вскрытия, следы воздействия влаги и др.);

– при обнаружении повреждений обязательно зафиксировать замечания в документах ТК (ТТН, акт приёма-передачи) и приложить фотоматериалы, включая:

- фото упаковки (общий план и повреждения),
- фото маркировки,
- фото товара и дефектов.

– по возможности – составить двухсторонний акт с ТК, зафиксировав обстоятельства повреждений;

– в течение 1 (одного) календарного дня направить уведомление на адрес info@dn.ru, приложив копии всех материалов и указав реквизиты поставки.

Претензии по качеству и повреждениям, возникшим в процессе транспортировки, рассматриваются только при наличии надлежащим образом оформленного акта, фотофиксации и соблюдения вышеуказанных условий.

В случае нарушения установленного порядка приёмки товара Компания оставляет за собой право отказать в удовлетворении претензии.



9.7. Ответственность за транспортировку.

В случае, если доставка товара осуществляется транспортной компанией по выбору Покупателя либо силами самого Покупателя, в том числе, если перевозка осуществляется за счёт Покупателя и/или от его имени, риск случайной гибели или повреждения товара, а также ответственность за сохранность товара при транспортировке несёт Покупатель (п. 459 ГК РФ).

Все претензии по повреждению товара в процессе перевозки предъявляются Покупателем непосредственно перевозчику.

Претензии, предъявленные без документального подтверждения приёмки с повреждениями, не рассматриваются.

9.8. Переход рисков и ответственности.

Риск случайной гибели или повреждения товара переходит к Покупателю с момента передачи товара транспортной компании (в случае самовывоза или доставки по поручению Покупателя) либо с момента подписания Покупателем товаросопроводительных документов при доставке силами Поставщика. При отсутствии соответствующих товаросопроводительных документов либо их подписания без замечаний, товар считается переданным в надлежащем состоянии.

9.9. Исключения из гарантийных обязательств.

Гарантия не распространяется на повреждения, возникшие в результате:

- ненадлежащей транспортировки силами третьих лиц (включая ТК, выбранные Покупателем);
- нарушения условий хранения и эксплуатации товара после передачи Покупателю.



ГАРАНТИЙНЫЙ ТАЛОН №____

№ п/п	Наименование	Кол-во

Название и адрес торгующей организации _____

Дата продажи _____ Подпись продавца _____

Штамп или печать торгующей организации

Штамп о приемке

С условиями гарантии согласен:

Покупатель _____ (подпись)

Гарантийный срок – 12 месяцев с момента ввода изделия в эксплуатацию, но не более 18 месяцев со дня продажи.

По вопросам гарантийного ремонта, рекламаций и претензий к качеству изделий обращаться в ООО "ДН.ру" по адресу : 117403, Россия, г. Москва, проезд Востряковский, дом 10Б, стр. 3, помещ. 19. Эл.адрес: info@dn.ru.

При предъявлении претензии к качеству товара, Покупатель предъявляет следующие документы:

1. Заявление в произвольной форме, в котором указываются:
 - название организации или Ф.И.О. Покупателя, фактический адрес, контактные телефоны;
 - название и адрес организации, производившей монтаж;
 - основные параметры системы, в которой использовалось изделие;
 - краткое описание дефекта.
2. Документ, подтверждающий покупку изделия (УПД, накладная, квитанция).
3. Акт гидравлического испытания системы, в которой монтировалось изделие.
4. Настоящий заполненный гарантийный талон.

Отметка о возврате или обмене товара _____

Дата: «__» _____ 202__г. Подпись _____

