



ТЕХНИЧЕСКИЙ ПАСПОРТ

**Клапан отсекающий DN.ru VSAV0041E-T ВР/НР
Ду15 Ру10 для монтажа автоматического
воздухоотводчика, латунный, резьбовой**



1. ОБЩИЕ СВЕДЕНИЯ ОБ ИЗДЕЛИИ

1.1. Наименование изделия: Клапан отсекающий DN.ru VSAV0041E-T ВР/НР Ду15 Ру10 для монтажа автоматического воздухоотводчика, латунный, резьбовой.

1.2. Изготовитель (поставщик): ООО "ДН.РУ", 117403, Россия, г. Москва, проезд Востряковский, дом 10Б, стр. 3, помещ. 19.

1.3. Назначение: Клапан отсекающий DN.ru VSAV0041E-T предназначен для установки автоматического воздухоотводчика на элементах трубопроводов водяного отопления, холодного и горячего водоснабжения. Клапан позволяет производить монтаж и демонтаж воздухоотводчика без осушения системы.

1.4. Принцип работы. При установке присоединительного патрубка воздухоотводчика на верхнюю резьбу отсекающего клапана и последующем ввинчивании, отсекающий элемент клапана опускается, тем самым обеспечивая проход транспортируемой жидкости внутрь корпуса воздухоотводчика. При демонтаже воздухоотводчика, пружина клапана поднимает отсекающий элемент до упора, перекрывая поступление рабочей среды из системы.

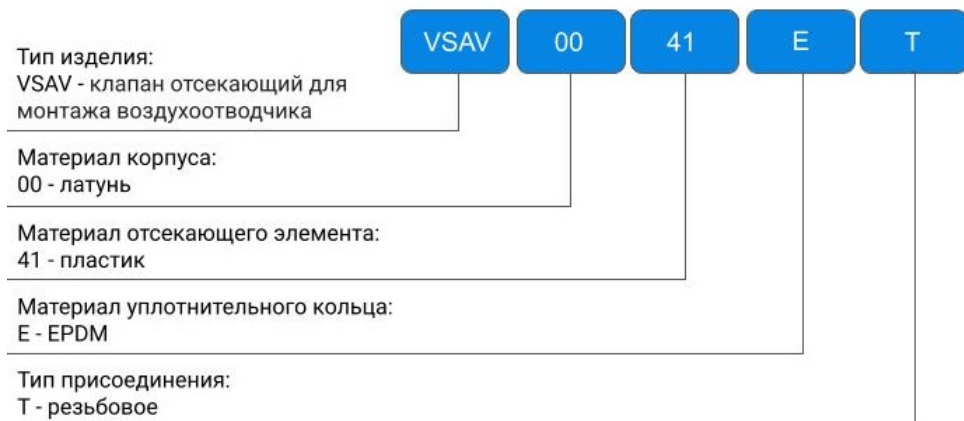
1.5. Внешний вид изделия показан на рисунке 1. Цвет, размеры, количество и параметры монтажных элементов зависят от характеристик конкретного товара и могут отличаться от изображения.



Рисунок 1 – Внешний вид изделия



1.6. Расшифровка обозначения:



2. ОСНОВНЫЕ ТЕХНИЧЕСКИЕ ДАННЫЕ И ХАРАКТЕРИСТИКИ

Таблица 1. Технические характеристики

Номинальный диаметр DN, мм	15
Номинальное давление PN, бар	10
Температура рабочей среды, °С	от 0 до +110
Рабочая среда	вода, водно-гликолевые растворы с содержанием гликоля до 50%
Материал корпуса	латунь НРb57-3 (аналог ЛЦ40С)
Материал отсекающего элемента	пластик POM (полиоксиметилен)
Присоединительная резьба	G 1/2" ГОСТ 6357-81
Предельный момент затяжки при монтаже, Нм	15
Пропускная способность, м3/ч	3,2
Максимальная температура окружающей среды, °С	+60
Сферы применения	системы отопления и водоснабжения
Ремонтопригодность	ремонтопригоден
Средний срок службы, лет	5



3. ОСНОВНЫЕ МАТЕРИАЛЫ ДЕТАЛЕЙ

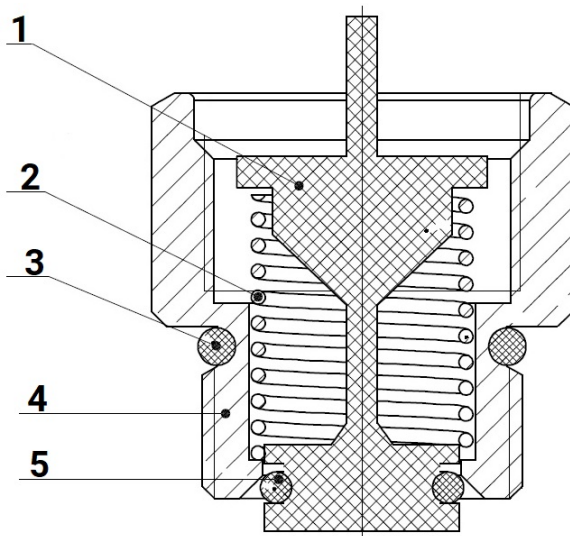


Рисунок 2 – Составные части изделия

Таблица 2. Материалы деталей

№ п/п	Наименование детали	Материал
1	Отсекающий элемент	пластик POM (полиоксиметилен)
2	Пружина	нержавеющая сталь AISI 304 (аналог 08X18H10)
3	Уплотнительное кольцо	EPDM
4	Корпус	латунь HPb57-3 (аналог ЛЦ40С)
5	Уплотнительное кольцо	EPDM



4. ВЕСОГАБАРИТНЫЕ ПАРАМЕТРЫ

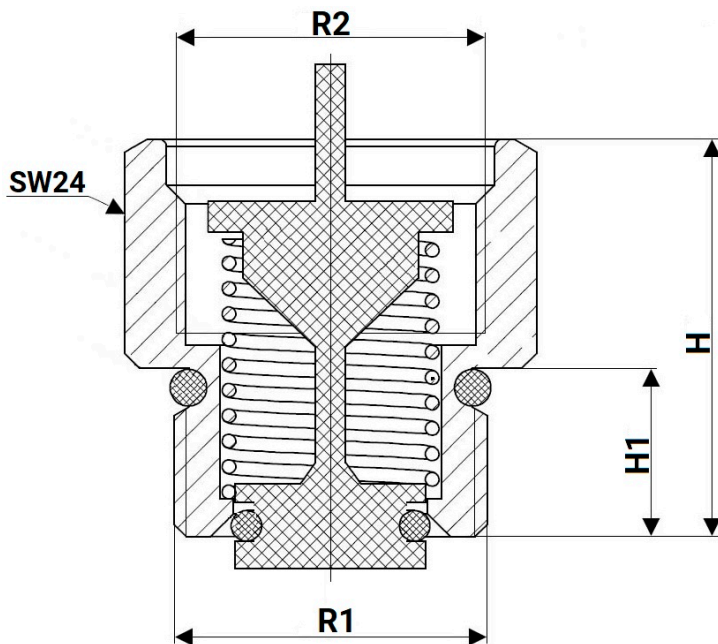


Рисунок 3 – Размеры изделия

Таблица 3. Размерные характеристики и вес изделия

DN	R1, мм	R2, мм	H, мм	H1, мм	Вес, кг
15	G 1/2"	G 1/2"	26	11	0,038



5. УКАЗАНИЯ ПО МОНТАЖУ И ЭКСПЛУАТАЦИИ

5.1. К монтажу, эксплуатации и обслуживанию клапанов отсечных (далее – КО) допускается персонал, изучивший устройство изделия, правила техники безопасности и требования настоящего паспорта.

5.2. КО устанавливается непосредственно перед автоматическим воздухоотводчиком.

5.3. Монтаж КО следует производить при помощи рожкового ключа за шестигранник корпуса. Запрещается производить монтаж с помощью трубного рычажного ключа (КТР). При монтаже не допускается превышение предельного момента затяжки, указанного в таблице 1.

5.4. Следует исключить возможность попадания уплотнительных материалов (фум-лента, лен и т.д.) на седло КО. Это может привести к потере работоспособности КО.

5.5. КО должен эксплуатироваться с соблюдением условий, указанных в настоящем Паспорте.

5.6. При снятии воздухоотводчика следует принять меры, исключающие возможность случайного нажатия на шток КО.

5.7. **ВНИМАНИЕ!** Эксплуатация системы с установленным КО без воздухоотводчика более восьми часов запрещена. В таких случаях КО следует заглушить временной резьбовой заглушкой.

5.8. Замораживание рабочей среды в КО не допускается.

5.9. В случае возникновения течи через КО при снятом воздухоотводчике, следует осушить систему, демонтировать КО и прочистить его седло. При повреждениях уплотнительных колец, они подлежат немедленной замене.



6. УСЛОВИЯ ТРАНСПОРТИРОВКИ И ХРАНЕНИЯ

6.1. Транспортировка КО должна осуществляться в соответствии с условиями 5 по ГОСТ 15150-69.

6.2. КО должны храниться в упаковке предприятия – изготовителя по условиям хранения 3 по ГОСТ 15150-69.

7. УТИЛИЗАЦИЯ

7.1. Утилизация изделия (переплавка, захоронение, перепродажа) осуществляется в соответствии с требованиями:

- Федерального закона от 24.06.1998 № 89-ФЗ (ред. от 04.08.2023) «Об отходах производства и потребления»,
- Федерального закона от 04.05.1999 № 96-ФЗ (ред. от 13.06.2023) «Об охране атмосферного воздуха»,

а также иных действующих нормативных правовых актов Российской Федерации и региональных нормативов, принятых во исполнение указанных законов.



8. ГАРАНТИЙНЫЕ ОБЯЗАТЕЛЬСТВА

8.1. Гарантийный срок – 12 месяцев с момента ввода изделия в эксплуатацию, но не более 18 месяцев со дня продажи.

8.2. Гарантия распространяется на оборудование, установленное и используемое в соответствии с инструкциями по установке и техническими характеристиками изделия, изложенными в настоящем паспорте.

8.3. Изготовитель гарантирует соответствие изделия требованиям безопасности, при условии соблюдения потребителем правил транспортировки, хранения, монтажа и эксплуатации.

8.4. Гарантия распространяется на все дефекты, возникшие по вине завода-изготовителя

8.5. Гарантия не распространяется:

- на части и материалы изделия подверженные износу;
- на случаи повреждения, возникшие вследствие:
 - внесения изменения в оригинальную конструкцию изделия;
 - нарушения общих рекомендаций по монтажу;
 - неправильного обслуживания, хранения и/или транспортировки;
 - эксплуатации оборудования с нарушением условий, установленных изготовителем.



9. УСЛОВИЯ ГАРАНТИЙНОГО ОБСЛУЖИВАНИЯ

9.1. Претензии к качеству товара могут быть предъявлены в течение гарантийного срока при условии соблюдения порядка приёмки, установленного настоящим Паспортом.

9.2. Неисправные изделия в течение гарантийного срока ремонтируются или обмениваются на новые бесплатно. Решение о замене или ремонте изделия принимает ООО "ДН.ру". Замененное изделие или его части, полученные в результате ремонта, переходят в собственность ООО "ДН.ру".

9.3. Затраты, связанные с демонтажем, монтажом и транспортировкой неисправного изделия в период гарантийного срока Покупателю не возмещаются.

9.4. В случае необоснованности претензии, затраты на диагностику и экспертизу изделия оплачиваются Покупателем.

9.5. Изделия принимаются в гарантийный ремонт (а также при возврате) полностью укомплектованными.

9.6. Рекомендации Покупателю при получении товара от транспортной компании.

При получении товара от транспортной компании Покупатель обязан:

– осмотреть упаковку, тару и содержимое на предмет повреждений (вмятины, разрывы, следы вскрытия, следы воздействия влаги и др.);

– при обнаружении повреждений обязательно зафиксировать замечания в документах ТК (ТТН, акт приёма-передачи) и приложить фотоматериалы, включая:

- фото упаковки (общий план и повреждения),
- фото маркировки,
- фото товара и дефектов.

– по возможности – составить двухсторонний акт с ТК, зафиксировав обстоятельства повреждений;

– в течение 1 (одного) календарного дня направить уведомление на адрес info@dn.ru, приложив копии всех материалов и указав реквизиты поставки.

Претензии по качеству и повреждениям, возникшим в процессе транспортировки, рассматриваются только при наличии надлежащим образом оформленного акта, фотофиксации и соблюдения вышеуказанных условий.

В случае нарушения установленного порядка приёмки товара Компания оставляет за собой право отказать в удовлетворении претензии.



9.7. Ответственность за транспортировку.

В случае, если доставка товара осуществляется транспортной компанией по выбору Покупателя либо силами самого Покупателя, в том числе, если перевозка осуществляется за счёт Покупателя и/или от его имени, риск случайной гибели или повреждения товара, а также ответственность за сохранность товара при транспортировке несёт Покупатель (п. 459 ГК РФ).

Все претензии по повреждению товара в процессе перевозки предъявляются Покупателем непосредственно перевозчику.

Претензии, предъявленные без документального подтверждения приёмки с повреждениями, не рассматриваются.

9.8. Переход рисков и ответственности.

Риск случайной гибели или повреждения товара переходит к Покупателю с момента передачи товара транспортной компании (в случае самовывоза или доставки по поручению Покупателя) либо с момента подписания Покупателем товаросопроводительных документов при доставке силами Поставщика. При отсутствии соответствующих товаросопроводительных документов либо их подписания без замечаний, товар считается переданным в надлежащем состоянии.

9.9. Исключения из гарантийных обязательств.

Гарантия не распространяется на повреждения, возникшие в результате:

- ненадлежащей транспортировки силами третьих лиц (включая ТК, выбранные Покупателем);
- нарушения условий хранения и эксплуатации товара после передачи Покупателю.



ГАРАНТИЙНЫЙ ТАЛОН №_____

№ п/п	Наименование	Кол-во

Название и адрес торгующей организации _____

Дата продажи _____ Подпись продавца _____

Штамп или печать торгующей организации

Штамп о приемке

С условиями гарантии согласен:

Покупатель _____ (подпись)

Гарантийный срок – 12 месяцев с момента ввода изделия в эксплуатацию, но не более 18 месяцев со дня продажи.

По вопросам гарантийного ремонта, рекламаций и претензий к качеству изделий обращаться в ООО "ДН.ру" по адресу : 117403, Россия, г. Москва, проезд Востряковский, дом 10Б, стр. 3, помещ. 19. Эл.адрес: info@dn.ru.

При предъявлении претензии к качеству товара, покупатель предъявляет следующие документы:

1. Заявление в произвольной форме, в котором указываются:
 - название организации или Ф.И.О. покупателя, фактический адрес, контактные телефоны;
 - название и адрес организации, производившей монтаж;
 - основные параметры системы, в которой использовалось изделие;
 - краткое описание дефекта.
2. Документ, подтверждающий покупку изделия (УПД, накладная, квитанция).
3. Акт гидравлического испытания системы, в которой монтировалось изделие.
4. Настоящий заполненный гарантийный талон.

Отметка о возврате или обмене товара _____

Дата: «__» _____ 202__г. Подпись _____

