



## ТЕХНИЧЕСКИЙ ПАСПОРТ

**Ручной дублер DN.ru MONx-x-x-ISO  
для пневмоприводов и четвертьоборотной арматуры**



## ОБЩИЕ СВЕДЕНИЯ ОБ ИЗДЕЛИИ

Наименование изделия: Ручной дублер DN.ru MONx-x-x-ISO для пневмоприводов и четвертьоборотной арматуры.

Назначение: Ручной дублер с червячной передачей и понижающим редуктором HDM позволяет вручную устанавливать необходимое позиционирование запорного органа на четверть оборота, выступая в качестве альтернативы пневматическим, электрическим или гидравлическим четвертьоборотным приводам.

Подходит как для внутренней, так и для наружной установки. Модульная конструкция ручного дублера предназначена для обеспечения наиболее эффективного и действенного решения всего спектра задач ручного переопределения.

Расшифровка обозначения:



## ОСНОВНЫЕ ТЕХНИЧЕСКИЕ ДАННЫЕ И ХАРАКТЕРИСТИКИ

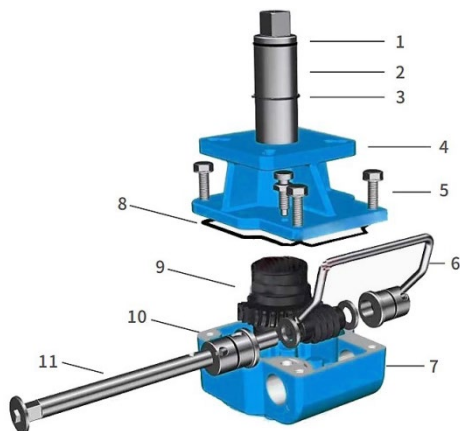
Режим работы	повторно-кратковременный, реверсивный
Рабочая температура t, °C	<ul style="list-style-type: none"><li>• от -20 до +80</li><li>• от -40 до +80 (низкотемпературная версия)</li><li>• от -20 до +160 (при сухом воздухе)</li></ul>
Рабочая среда	фильтрованный сжатый воздух или неагрессивные газы, масла
Климатическое исполнение	У, УХЛ, Т, ОМ по ГОСТ 15150-69
Степень защиты	IP67
Тип присоединения	ISO 5211
Применение	водоснабжение, отопление, пожаротушение, тепловые пункты
Монтаж	горизонтальный/вертикальный
Ход	механический предел 0-90 °
Среда эксплуатации	в помещениях и на открытом воздухе
Место установки	между пневмоприводом и шаровым краном или затвором
Угол поворота вала	90° ± 5°

## ПРИСОЕДИНИТЕЛЬНЫЕ РАЗМЕРЫ

Модель ручного дублера	Размер штока, мм	ISO-5211
MON1-250-T26-ISO	■14x14	F05, F07
MON2-450-T28-ISO	■17x17	F07, F10
MON3-700-T38-ISO	■22x22	F07, F10, F12
MON4-1200-T54-ISO	■27x27	F10, F12, F14



## СВЕДЕНИЯ О МАТЕРИАЛАХ ОСНОВНЫХ ДЕТАЛЕЙ



№	Наименование	Материал	№	Наименование	Материал
1	Шток для монтажа пневмопривода	Сталь 45	6	Фиксирующая скоба (главная тяга)	Сталь 304
2, 8	Уплотнительное кольцо	EPDM	7	Корпус	Сплав алюминия
3	Фиксирующая пружина	Пружинная сталь	9	Редуктор	Чугун ВЧ50
4	Верхняя торцевая крышка	Сплав алюминия	10	Переходная муфта	Чугун ВЧ40
5	Винт	Сталь 304	11	Шток редуктора	Чугун ВЧ40

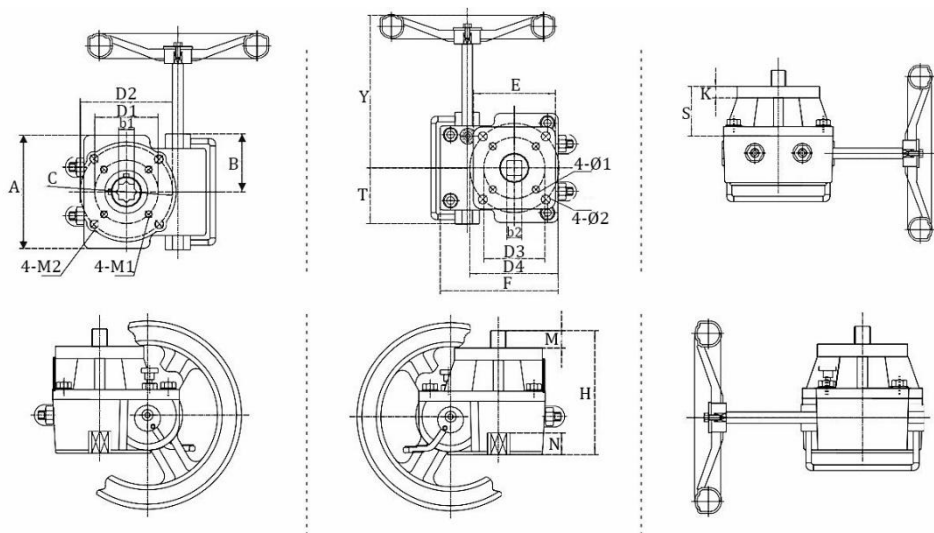
## ТЕХНИЧЕСКИЕ ХАРАКТЕРИСТИКИ

Модель	Передаточное соотношение	Крутящий момент	Вес
		Нм	кг
MON1-250-T26-ISO	26:1	250	3
MON2-450-T28-ISO	28:1	450	4.5
MON3-700-T38-ISO	38:1	700	6.9
MON4-1200-T54-ISO	54:1	1200	13.7



## ОСНОВНЫЕ РАЗМЕРЫ РУЧНЫХ ДУБЛЕРОВ

Модель	b1	N	b2	M	D1	4-M1	D2	4-M2	E	D3	4-Ø1	D4	4-Ø2
	мм												
MON1-250-T26-ISO	14	22	14	16	Ø50	4-M6	Ø70	4-M8	70*70	Ø50	4-Ø6.5	Ø70	4-Ø8.5
MON2-450-T28-ISO	17	22	17	18	Ø70	4-M8	Ø102	4-M10	95*95	Ø70	4-Ø8.5	Ø102	4-Ø10.5
MON3-700-T38-ISO	22	28	22	22	Ø102	4-M10	Ø125	4-M12	114*114	Ø102	4-Ø10.5	Ø125	4-Ø12.5
MON4-1200-T54-ISO	27	32	27	30	Ø102	4-M10	Ø125	4-M12	129*129	Ø125	4-Ø12.5	Ø140	4-Ø16.5



Модель	A	B	ØC	F	T	Y	H	S	K	Ø штурвала
	мм									
MON1-250-T26-ISO	90	55	Ø88	115	44	145	120	53	10	180
MON2-450-T28-ISO	125	64	Ø110	135	62.5	178	133	56.5	13	200
MON3-700-T38-ISO	140	71	Ø129	166	70	212	180	68.7	12.5	280
MON4-1200-T54-ISO	188.5	93	Ø174	202	94	280	195	84	15	320



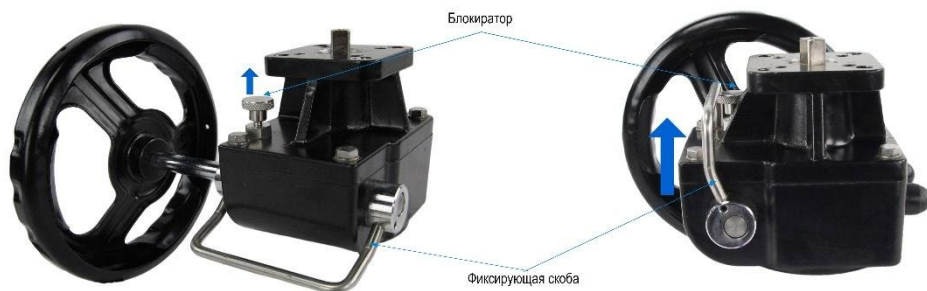
## РУКОВОДСТВО ПО ЭКСПЛУАТАЦИИ

Ручной-дублиер оборудован фиксирующей скобой с механическим блокиратором.

1. Для включения ручного дублиера, выньте блокиратор и поверните фиксирующую скобу вниз. В этом положении скобы штурвал привода-дублиера механически соединяется с пневмоприводом (при вращении пневмопривода вращается и штурвал).



2. Для отключения ручного дублиера и возвращения в автоматический режим работы пневмопривода выньте блокиратор, и поверните фиксирующую скобу вверх по часовой стрелке. В этом положении скобы штурвал привода-дублиера механически отключен от пневмопривода и никак не влияет на его работу.



## ГАРАНТИЙНЫЙ СРОК

Гарантийный срок – 12 месяцев с момента ввода в эксплуатацию, но не более 18 месяцев со дня продажи.

Гарантия не распространяется:

- на части и материалы изделия подверженные износу;
- на случаи повреждения, возникшие вследствие:
  - внесения изменения в оригинальную конструкцию изделия;
  - нарушения общих монтажных рекомендаций;
  - неисправностей, возникших при неправильном обслуживании и складировании;
  - неправильной эксплуатации и применения оборудования.

## ОТМЕТКА О ПРОДАЖЕ

№ п/п	Наименование	Кол-во

Дата продажи: \_\_\_\_\_

М.П.

