



ТЕХНИЧЕСКИЙ ПАСПОРТ

**Ручной дублер DN.ru-HDM для пневмоприводов DN.ru
для 1/4-оборотной арматуры**



ОБЩИЕ СВЕДЕНИЯ ОБ ИЗДЕЛИИ

Наименование изделия: Ручной дублер DN.ru-HDM для пневмоприводов DN.ru для 1/4-оборотной арматуры.

Ручной дублер с червячной передачей и понижающим редуктором HDM позволяет вручную устанавливать необходимое позиционирование запорного органа на четверть оборота, выступая в качестве альтернативы пневматическим, электрическим или гидравлическим четвертьоборотным приводам.

Подходит как для внутренней, так и для наружной установки. Модульная конструкция ручного дублера предназначена для обеспечения наиболее эффективного и действенного решения всего спектра задач ручного переопределения.



ОСНОВНЫЕ ТЕХНИЧЕСКИЕ ДАННЫЕ И ХАРАКТЕРИСТИКИ

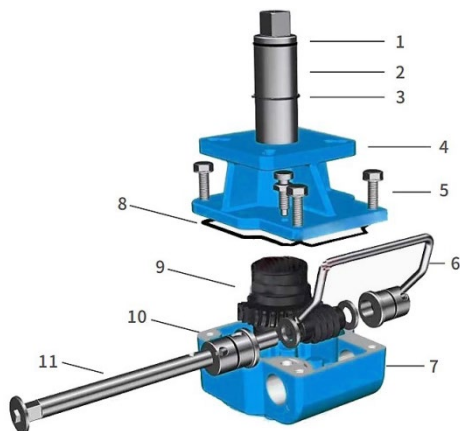
| | |
|---------------------------|--|
| Режим работы | повторно-кратковременный, реверсивный |
| Рабочая температура t, °C | <ul style="list-style-type: none">• от -20 до +80• от -40 до +80 (низкотемпературная версия)• от -20 до +160 (при сухом воздухе) |
| Рабочая среда | фильтрованный сжатый воздух или неагрессивные газы, масла |
| Климатическое исполнение | У, УХЛ, Т, ОМ по ГОСТ 15150-69 |
| Степень защиты | IP67 |
| Тип присоединения | ISO 5211 |
| Применение | водоснабжение, отопление, пожаротушение, тепловые пункты |
| Монтаж | горизонтальный/вертикальный |
| Ход | механический предел 0-90 ° |
| Среда эксплуатации | в помещениях и на открытом воздухе |
| Место установки | между пневмоприводом и шаровым краном или затвором |
| Угол поворота вала | 90° ± 5° |

ПРИСОЕДИНИТЕЛЬНЫЕ РАЗМЕРЫ

| Модель ручного дублера | Размер штока, мм | ISO-5211 |
|------------------------|------------------|---------------|
| HDM-1 | ■14x14 | F05, F07 |
| HDM-2 | ■17x17 | F07, F10 |
| HDM-3 | ■22x22 | F07, F10, F12 |
| HDM-4 | ■27x27 | F10, F12, F14 |



СВЕДЕНИЯ О МАТЕРИАЛАХ ОСНОВНЫХ ДЕТАЛЕЙ



| № | Наименование | Материал | № | Наименование | Материал |
|------|--------------------------------|-----------------|----|----------------------------------|----------------|
| 1 | Шток для монтажа пневмопривода | Сталь 45 | 6 | Фиксирующая скоба (главная тяга) | Сталь 304 |
| 2, 8 | Уплотнительное кольцо | EPDM | 7 | Корпус | Сплав алюминия |
| 3 | Фиксирующая пружина | Пружинная сталь | 9 | Редуктор | Чугун ВЧ50 |
| 4 | Верхняя торцевая крышка | Сплав алюминия | 10 | Переходная муфта | Чугун ВЧ40 |
| 5 | Винт | Сталь 304 | 11 | Шток редуктора | Чугун ВЧ40 |

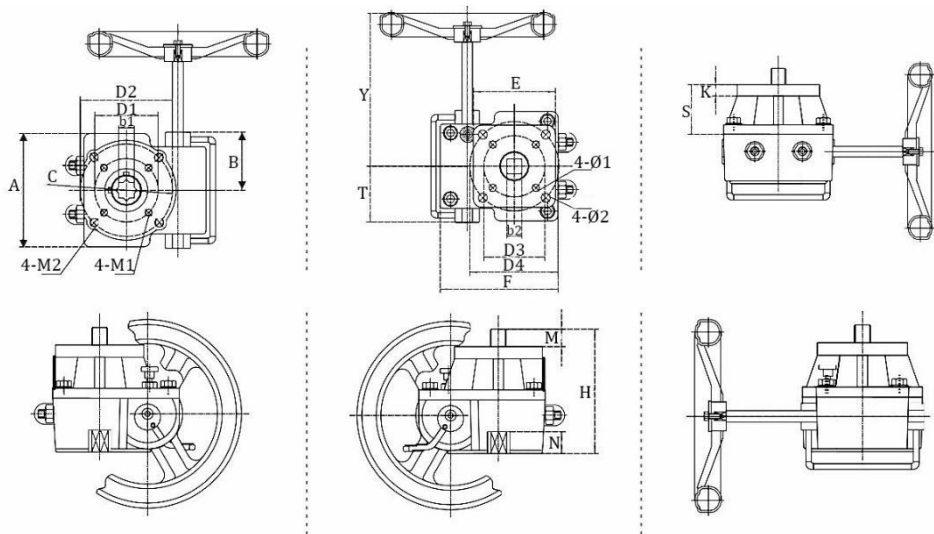
ТЕХНИЧЕСКИЕ ХАРАКТЕРИСТИКИ

| Модель | Передаточное соотношение | Крутящий момент | Вес |
|--------|--------------------------|-----------------|------|
| | | Нм | кг |
| HDM-1 | 26:1 | 250 | 3 |
| HDM-2 | 28:1 | 450 | 4.5 |
| HDM-3 | 38:1 | 700 | 6.9 |
| HDM-4 | 54:1 | 1200 | 13.7 |



ОСНОВНЫЕ РАЗМЕРЫ РУЧНЫХ ДУБЛЕРОВ

| Модель | b1 | N | b2 | M | D1 | 4-M1 | D2 | 4-M2 | E | D3 | 4-Ø1 | D4 | 4-Ø2 |
|--------|----|----|----|----|------|-------|------|-------|---------|------|---------|------|---------|
| | мм | | | | | | | | | | | | |
| HDM-1 | 14 | 22 | 14 | 16 | Ø50 | 4-M6 | Ø70 | 4-M8 | 70*70 | Ø50 | 4-Ø6.5 | Ø70 | 4-Ø8.5 |
| HDM-2 | 17 | 22 | 17 | 18 | Ø70 | 4-M8 | Ø102 | 4-M10 | 95*95 | Ø70 | 4-Ø8.5 | Ø102 | 4-Ø10.5 |
| HDM-3 | 22 | 28 | 22 | 22 | Ø102 | 4-M10 | Ø125 | 4-M12 | 114*114 | Ø102 | 4-Ø10.5 | Ø125 | 4-Ø12.5 |
| HDM-4 | 27 | 32 | 27 | 30 | Ø102 | 4-M10 | Ø125 | 4-M12 | 129*129 | Ø125 | 4-Ø12.5 | Ø140 | 4-Ø16.5 |



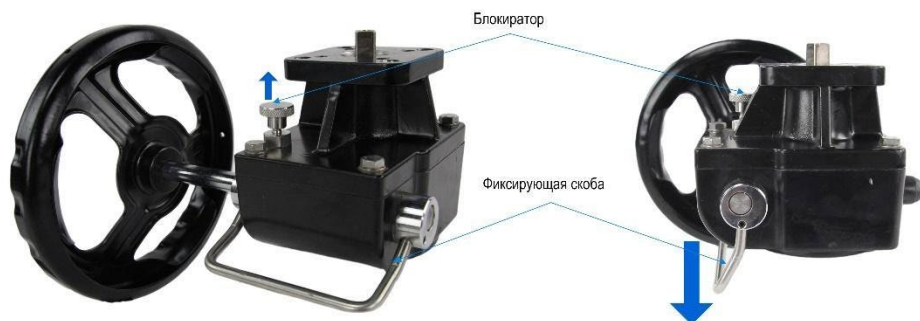
| Модель | A | B | ØC | F | T | Y | H | S | K | Ø штурвала |
|--------|-------|----|------|-----|------|-----|-----|------|------|------------|
| | мм | | | | | | | | | |
| HDM-1 | 90 | 55 | Ø88 | 115 | 44 | 145 | 120 | 53 | 10 | 180 |
| HDM-2 | 125 | 64 | Ø110 | 135 | 62.5 | 178 | 133 | 56.5 | 13 | 200 |
| HDM-3 | 140 | 71 | Ø129 | 166 | 70 | 212 | 180 | 68.7 | 12.5 | 280 |
| HDM-4 | 188.5 | 93 | Ø174 | 202 | 94 | 280 | 195 | 84 | 15 | 320 |



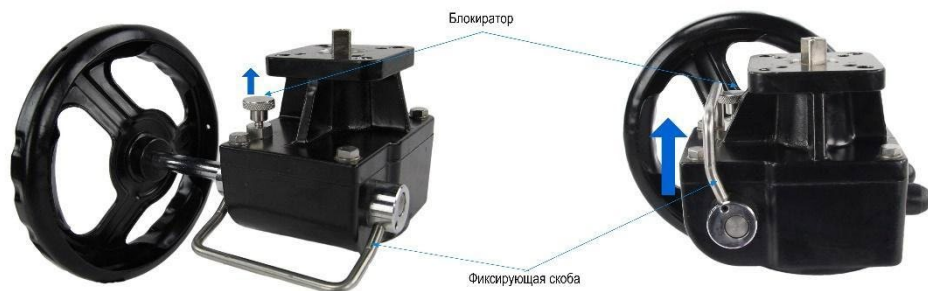
РУКОВОДСТВО ПО ЭКСПЛУАТАЦИИ

Ручной-дублиер оборудован фиксирующей скобой с механическим блокиратором.

1. Для включения ручного дублиера, выньте блокиратор и поверните фиксирующую скобу вниз. В этом положении скобы штурвал привода-дублиера механически соединяется с пневмоприводом (при вращении пневмопривода вращается и штурвал).



2. Для отключения ручного дублиера и возвращения в автоматический режим работы пневмопривода выньте блокиратор, и поверните фиксирующую скобу вверх по часовой стрелке. В этом положении скобы штурвал привода-дублиера механически отключен от пневмопривода и никак не влияет на его работу.



ГАРАНТИЙНЫЙ СРОК

Гарантийный срок – 12 месяцев с момента ввода в эксплуатацию, но не более 18 месяцев со дня продажи.

Гарантия не распространяется:

- на части и материалы изделия подверженные износу;
- на случаи повреждения, возникшие вследствие:
 - внесения изменения в оригинальную конструкцию изделия;
 - нарушения общих монтажных рекомендаций;
 - неисправностей, возникших при неправильном обслуживании и складировании;
 - неправильной эксплуатации и применения оборудования.

ОТМЕТКА О ПРОДАЖЕ

| № п/п | Наименование | Кол-во |
|-------|--------------|--------|
| | | |
| | | |
| | | |

Дата продажи: _____

М.П.

