



## ТЕХНИЧЕСКИЙ ПАСПОРТ

**Регулятор давления «до себя» DN.ru  
PRB2135x-MA-F-NC Ду15-150 Ру25 VOD  
стальной, фланцевый, с мембранным приводом**



## 1. ОБЩИЕ СВЕДЕНИЯ ОБ ИЗДЕЛИИ

1.1. Наименование изделия: Регулятор давления «до себя» DN.ru PRB2135x-MA-F-NC Ду15-150 Ру25 VOD стальной, фланцевый, с мембранным приводом.

1.2. Изготовитель (поставщик): ООО «ДН.ру», 117403, Россия, г. Москва, проезд Востряковский, дом 10Б, стр. 3, помещ. 19.

1.3. Назначение. Регулятор давления «до себя» (далее - РД) предназначен для поддержания давления рабочей среды в заданном диапазоне на участке или в контуре системы, расположенной до регулятора. Исполнение клапана «нормально закрытое». Клапан регулятора открывается при превышении заданной величины давления.

1.4. Принцип работы. Принцип действия РД основан на уравнивании силы, создаваемой давлением или разностью давлений регулируемой среды на чувствительный элемент – мембрану, силой упругой деформации настроечной пружины. Возникшее при этом усилие на мембране через шток передается на плунжер. Заданное значение регулируемого давления определяется усилием настроечной пружины. При отклонении параметра от заданного значения равновесие сил, действующих на мембрану, нарушается, что приводит к перемещению плунжера и поддержанию регулируемой величины в заданных пределах. При перемещении плунжера изменяется площадь сечения проходного отверстия и, соответственно, давление регулируемой среды, проходящей через регулятор.

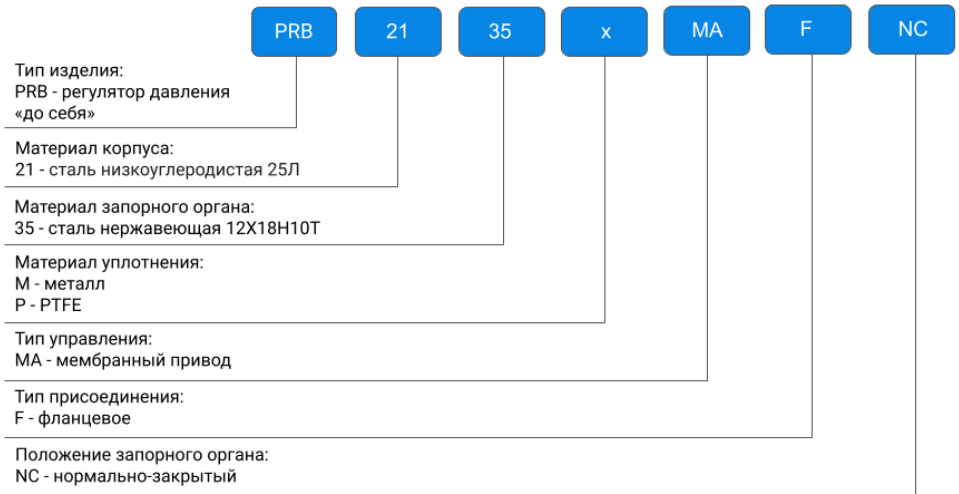
1.5. Внешний вид изделия показан на рисунке 1. Цвет, размеры, количество и параметры монтажных элементов зависят от характеристик конкретного товара и могут отличаться от изображения.





Рисунок 1 – Внешний вид изделия

### 1.6. Расшифровка обозначения:



## 2. ОСНОВНЫЕ ТЕХНИЧЕСКИЕ ДАННЫЕ И ХАРАКТЕРИСТИКИ

Таблица 1 – Основные характеристики

Номинальный диаметр DN	15 ÷ 150
Номинальное давление PN	25
Температура рабочей среды t, °C	от +5 до +150
Рабочая среда	вода
Направление подачи рабочей среды	стрелка на корпусе клапана
Тип клапана	односедельный регулирующий
Исполнение клапана	нормально закрытый
Температура окружающей среды, °C	от +5 до +50
Максимальная относительная влажность окружающей среды (при 35 С°), %	80
Относительная утечка в затворе, не более % от Kvу	0,1 – для уплотнения металл 0 – для уплотнения PTFE
Зона пропорциональности, % от верхнего предела настройки	16
Зона нечувствительности, % от верхнего предела настройки	2,5
Присоединение к трубопроводу	фланцевое с исполнением уплотнительных поверхностей В тип 21 по ГОСТ 33259-2015
Материал корпуса	сталь низкоуглеродистая 25Л
Материал плунжера	сталь нержавеющая 12Х18Н10Т
Материал мембраны	EPDM
Уплотнение в затворе	металл по металлу или PTFE
Климатическое исполнение	«УХЛ4» по ГОСТ 15150-69
ТУ на РД	ТУ 4218-019-36329069-2011
Сферы применения	системы отопления, водоснабжения, вентиляции
Средний срок службы, лет	10



Таблица 2 – Комплект монтажных частей

Трубка соединительная	1 шт.
Проходник K1/4	1 шт.
Проходник G1/2	1 шт.



### 3. ДЕТАЛИ И ОСНОВНЫЕ МАТЕРИАЛЫ

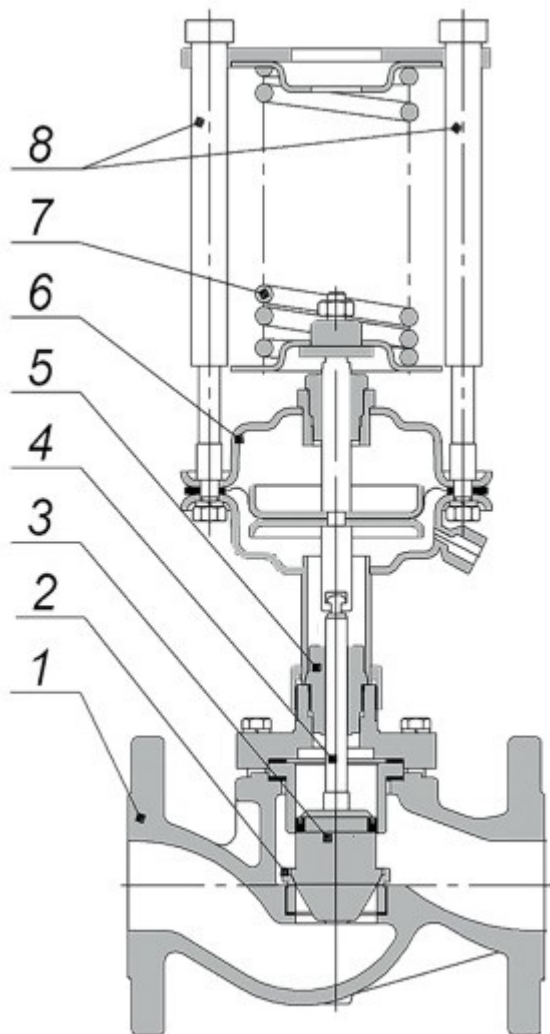


Рисунок 2 – Составные части изделия



Таблица 3 – Детали и материалы

№ п/п	Наименование детали	Материал
1	Корпус	сталь низкоуглеродистая 25Л
2	Седло	сталь нержавеющая 12Х18Н10Т
3	Плунжер	сталь нержавеющая 12Х18Н10Т
4	Шток	-
5	Сальниковый узел	EPDM
6	Привод мембранный	-
7	Пружина	-
8	Настроечная резьбовая втулка	-



#### 4. ВЕСОГАБАРИТНЫЕ ПАРАМЕТРЫ

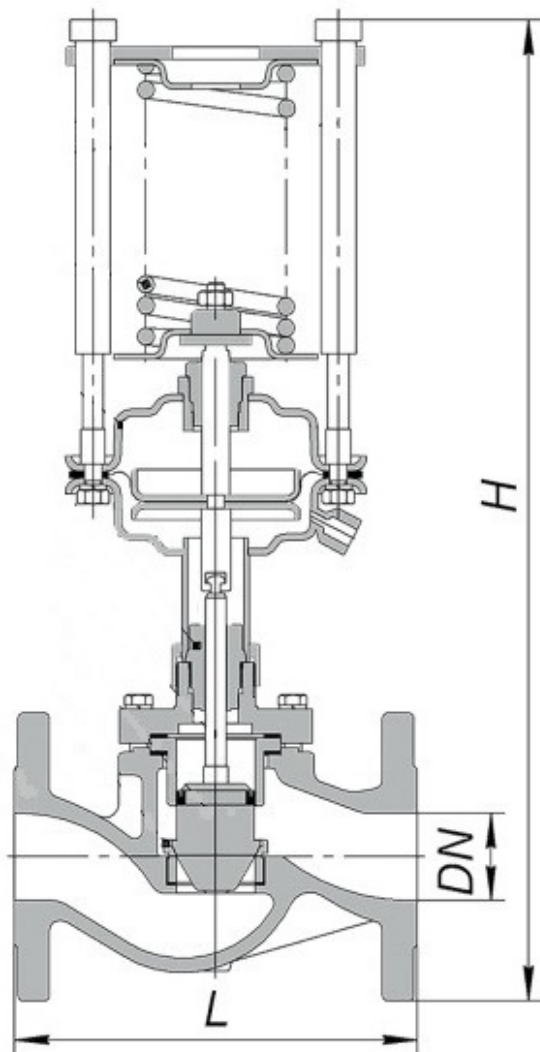


Рисунок 3 – Размеры изделия



Таблица 4 – Размерные характеристики и масса

DN	15	20	25	32	40	50	65	80	100	125	150
Высота, не более, H, мм	610	630	630	665	680	690	710	730	780	965	1000
Строительная длина, не более, L, мм	130	150	160	180	200	230	290	310	350	400	480
Масса, не более, кг	16	18	19	22	26	28	35	42	56	70	90



## 5. ТЕХНИЧЕСКИЕ ПАРАМЕТРЫ

Таблица 5 – Гидравлические характеристики

Номинальный диаметр, DN, мм	15	20	25	32	40	50	65	80	100	125	150
Условная пропускная способность $K_{vu}$ , м <sup>3</sup> /ч	0,25	1,6	2,0	4,0	10	12,5	25	25	63	100	160
	0,40	2,5	2,5	6,3	16	16,0	40	40	100	125	250
	0,63	4,0	3,2	10,0	20	25,0	50	63	160	160	320
	1,00	6,3	4,0	16,0	25	32,0	63	80		200	
	1,60		6,3			40,0		100		250	
	2,50		8,0								
	3,20		10,0								
	4,00										
Коэффициент начала кавитации Z	0,60	0,60	0,60	0,55	0,55	0,50	0,50	0,45	0,40	0,35	0,30
Диапазон настройки регулятора, Мпа	0,01 - 0,07 0,05 - 0,30 0,10 - 0,60 0,30 - 1,20										



## 6. РЕКОМЕНДУЕМЫЕ СХЕМЫ ПОДКЛЮЧЕНИЯ РЕГУЛЯТОРА ДАВЛЕНИЯ «ДО СЕБЯ»

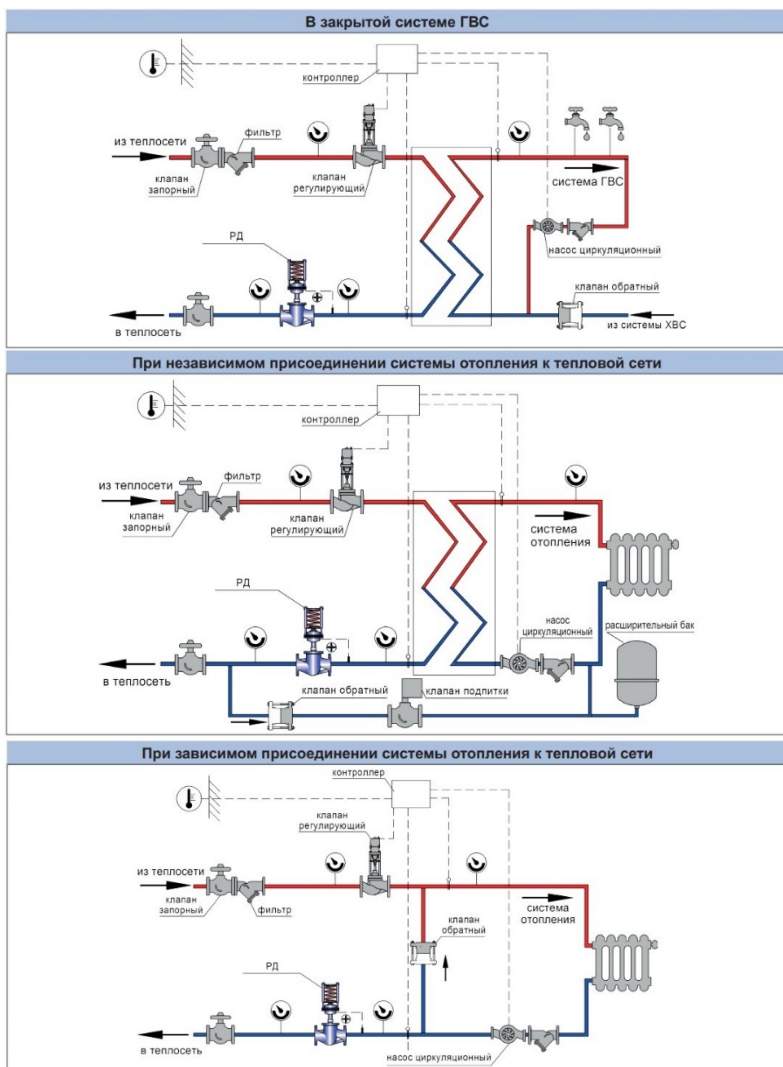


Рисунок 4 – Схемы подключения РД



## 7. УКАЗАНИЯ ПО МОНТАЖУ И ЭКСПЛУАТАЦИИ

7.1. Все работы по монтажу, обслуживанию и ремонту РД должны проводиться персоналом, имеющим достаточную квалификацию и допуск к такого вида работам, в соответствии ГОСТ 12.2.063-2015.

7.2. Для обеспечения безопасной работы категорически запрещается:

- эксплуатировать РД при отсутствии эксплуатационной документации;
- производить работы по монтажу и демонтажу РД, техническому обслуживанию при наличии давления рабочей среды в трубопроводе;
- использовать РД для рабочей среды, отличной от указанной в эксплуатационной документации;
- использовать РД при давлении и температуре, значения которых выходят за пределы, указанные в эксплуатационной документации;
- использовать РД при направлении рабочей среды не соответствующей указанию стрелки на корпусе;
- использовать РД в качестве опоры на трубопроводе;
- класть на РД отдельные детали и инструмент;
- применять удлинители для затяжки крепежных деталей;
- производить закрытие РД при опрессовке трубопровода;
- подвергать ударным нагрузкам РД, находящиеся под давлением;
- проводить работы по демонтажу и ремонту РД (или привода), закручивать и ослаблять любой крепеж при наличии в них давления рабочей среды и разбирать РД;
- производить замену уплотнений штока, подтяжку фланцевых соединений при наличии давления в системе и применять уплотняющие кольца большего или меньшего размера и сечения.

7.3. Эксплуатация РД разрешается только при наличии инструкции по технике безопасности, утвержденной руководителем предприятия потребителя и учитывающей специфику применения клапана.

7.4. При монтаже для подвешивания и других работ следует использовать фланцы и наружную поверхность корпуса РД. Запрещается использовать для этих целей мембранный привод.

7.5. Рекомендуется перед РД устанавливать фильтр для защиты его деталей от повреждений, вследствие попадания на них посторонних твердых включений. При наличии в рабочей среде механических примесей с размерами частиц более 70 мкм установка фильтра перед РД является обязательной.



7.6. При установке фланцев на трубопровод необходимо, чтобы фланцы трубопровода были установлены без перекосов. Не допускается устранение перекосов за счет натяга, приводящего к деформации фланцев корпуса РД.

7.7. Перед монтажом РД проверить:

- состояние упаковки, комплектность поставки, наличие эксплуатационной документации;
- состояние внутренних полостей РД и трубопровода, доступных для визуального осмотра. При обнаружении в РД или трубопроводе посторонних предметов необходимо произвести промывку и продувку РД;
- состояние крепежных соединений.

7.8. **Внимание!** РД должен быть установлен строго таким образом, чтобы стрелка на корпусе совпадала с направлением движения рабочей среды.

7.9. Перед сдачей системы заказчику, следует проверить герметичность прокладочных соединений и уплотнения штока по методике предприятия, проводящего испытания, а также работоспособность РД согласно пункта 7.7. настоящего руководства.

7.10. **Внимание!** Во избежание повреждения уплотнений запрещается вести сварочные работы на трубопроводе с установленным РД.



## 8. ПОДГОТОВКА ИЗДЕЛИЯ К РАБОТЕ

8.1. Установка РД производится в соответствии с рекомендуемыми схемами подключения РД (рис.3). Подключение мембранного привода к трубопроводу производится при помощи соединительных (импульсных) линий (медные трубки и проходники – таблица 2) в соответствии с рис.5.

8.2. РД устанавливается в рабочем положении, указанном в рис.4 на горизонтальном участке трубопровода, удобном для обслуживания и проведения ревизии. Прямой участок до и после РД должен быть не менее 5 условных диаметров. РД должен быть установлен в трубопровод таким образом, чтобы направление движения среды соответствовало стрелке на корпусе.

Регуляторы DN 15-100 мм с температурой перемещаемой среды до 100°C устанавливаются только на горизонтальном участке трубопровода, регулирующим блоком вниз или вверх.

Регуляторы DN 125-150 мм или регуляторы с температурой перемещаемой среды свыше 100°C устанавливаются только на горизонтальном участке трубопровода, регулирующим блоком вниз.

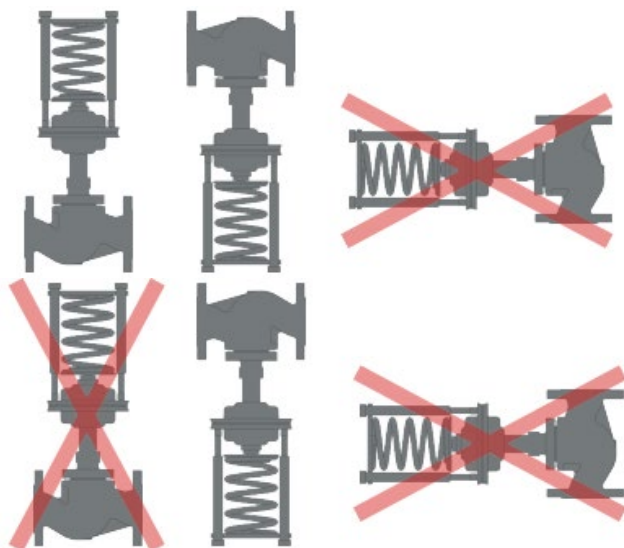


Рисунок 5 – Монтажные положения РД



8.3. Перед РД установить сетчатый фильтр. В местах отбора импульсов необходимо предусмотреть запорные краны, позволяющие отключать давление от импульсных линий (рис.5).

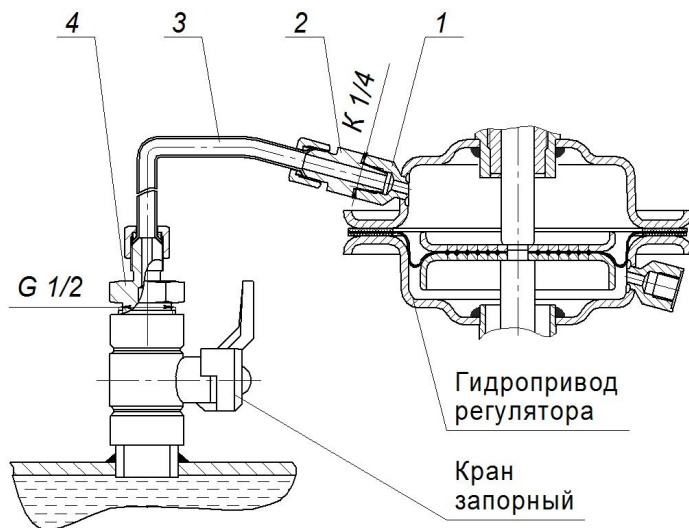


Рисунок 6 – Пример подключения камеры мембранного привода

- 1 - Штуцер,
- 2 - Проходник K1/4,
- 3 - Трубка соединительная,
- 4 - Проходник G1/2.



## ВНИМАНИЕ!

Регулирование давления осуществляется только при наличии расхода, превышающего относительную утечку. В случае прекращения расхода, давления до и после РД с течением времени выравнивается. Функция регулирования восстанавливается при возобновлении расхода.

8.4. При расчёте, подборе и настройке РД очень важно учитывать условия возникновения кавитации, прежде всего, для предотвращения повреждения трубопроводов и оборудования или, как минимум, возникновения шумов и вибраций. Для этого рекомендуется руководствоваться диаграммой кавитаций (рис.6).

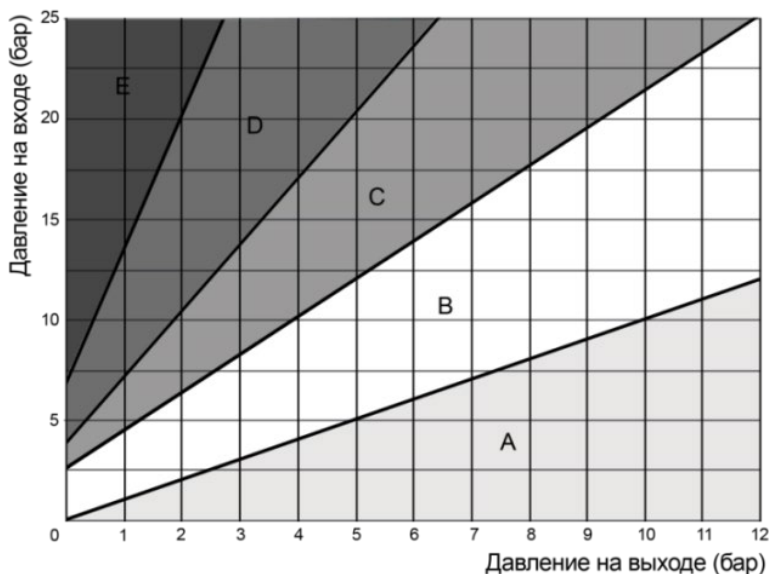


Рисунок 7 – Диаграмма кавитаций

Данная диаграмма разбита на следующие зоны:

- А:** вне рабочей зоны
- В:** рекомендовано для работы
- С:** начальная кавитация
- D:** разрушающая кавитация
- Е:** значительная и непредсказуемая кавитация



## ВНИМАНИЕ!

**Максимально допустимое давление, подаваемое в камеры мембранного привода, не должно превышать 1,3 МПа. В целях безопасности, для РД с пределом настройки (0,01-0,07) МПа категорически запрещается подавать давление в камеры «+» и «-» более 0,4 МПа.**

8.5. Монтаж, пуск, настройка и отключение РД.

8.5.1. В процессе монтажа регулятора УРРД импульсная линия должна быть закрыта для исключения попадания внутрь камеры мембранного привода грязи, песка и окалины.

8.5.2. Монтаж РД проводить согласно схеме на рис. 7.

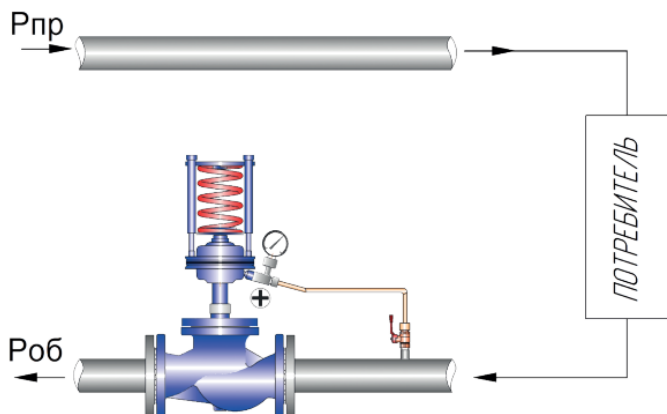


Рисунок 8 – Схема подключения РД

**$P_{пр}$**  – давление потока среды на подающем трубопроводе

**$P_{об}$**  – давление потока среды на обратном трубопроводе

8.5.3. Пуск РД:

- перед пуском запорный кран на импульсной линии должен быть закрыт, давление в соединительной линии должно отсутствовать.
- заполнить трубопровод и внутренние полости регулирующего клапана рабочей средой до рабочего давления.
- подать давление в импульсную линию, соединяющую камеру «+» мембранного привода, плавно открыв запорный кран (рис. 7).
- стравить воздух из камеры мембранного привода путем ослабления соединения гайки соединительной трубки со штуцером камеры мембранного привода.



## **ВНИМАНИЕ!**

**Во избежание повреждения мембраны не допускается подавать давление в камеру «-» или заглушать её. Камера «-» всегда должна сообщаться с атмосферой.**

8.5.4. Настройка РД.

## **ВНИМАНИЕ!**

**Настройку производить при условии удержания штока мембранного привода ключом S13, во избежание нарушения герметичности.**

8.5.5. По показаниям манометров, установить требуемую величину давления путем регулировки усилия пружины в мембранном приводе, поворачивая настроечную гайку:

- по часовой стрелке - пружина сжимается (давление увеличивается);
- против часовой стрелки – пружина разжимается (давление уменьшается).

8.5.6. Отключение РД:

- закрыть запорный кран на импульсной линии соединяющую камеру «+».
- сбросить давление в камере «+», ослаблением гайки соединительной трубки.



## 9. ТЕХНИЧЕСКОЕ ОБСЛУЖИВАНИЕ И РЕМОНТ

9.1. Обслуживание РД в процессе эксплуатации сводится:

- к периодическим осмотрам, производимым не реже одного раза в неделю. При этом проверяются стабильность и качество поддержания регулируемого параметра, используя для этой цели регистрирующие приборы; отклонение регулируемого параметра от допустимых пределов указывает на наличие неисправности; проверяется наличие или отсутствие течи рабочей среды, внешних механических повреждений и посторонних предметов, мешающих работе РД.

- к профилактическим осмотрам работы РД, проводимым один раз в 2-3 месяца. При осмотре необходимо проверить подвижные части, продуть соединительные трубки, произвести смазку подшипника и винтовой пары мембранного привода. При проверке движущихся частей необходимо изменить командное давление или сжать пружину, чтобы узел затвора (плунжер) совершил перемещение, равное  $\frac{3}{4}$  рабочего хода (затвор должен перемещаться плавно, без рывков).

9.2. Ремонт РД проводится при проведении плановых, либо внеплановых работах, для обеспечения или восстановления работоспособности РД. Конкретные сроки ремонта определяет потребитель согласно утверждённому в установленном порядке планово-предупредительным работам. При разборке и сборке РД необходимо предохранять от механических повреждений уплотнительные элементы, резьбы и направляющие поверхности сборочных единиц и деталей. Ремонт во время гарантийного срока может производить только предприятие-изготовитель. В период действия гарантии допускается только изменение настройки регулируемой величины и устранение колебаний давления в трубопроводе.

9.3. Персонал, выполняющий ремонтные работы, должен быть ознакомлен с устройством прибора и иметь квалификацию слесаря ремонтных или механосборочных работ. При обнаружении неисправностей РД необходимо демонтировать с трубопровода. Допускается демонтировать составные части РД, вышедшие из строя, если во время ремонта невозможно выведение клапана РД из эксплуатации. Все обнаруженные неисправности следует устранить, а изношенные детали заменить, все трущиеся поверхности смазать силиконовыми смазками, резьбовые соединения стопорить анаэробными фиксаторами резьбы.



## 10. ТРЕБОВАНИЯ БЕЗОПАСНОСТИ

10.1. Не допускается использование РД при давлении и температуре среды, превышающие значения, указанные в таблице 1. Категорически запрещается производить работы по устранению дефектов сальниковых узлов при наличии давления рабочей среды в РД.

10.2. Во избежание несчастных случаев необходимо при монтаже и эксплуатации соблюдать общие требования безопасности по ГОСТ Р 52543-2006.

10.3. К обслуживанию РД допускается персонал, изучивший их устройство и правила техники безопасности.

## 11. ВОЗМОЖНЫЕ НЕИСПРАВНОСТИ И СПОСОБЫ ИХ УСТРАНЕНИЯ

Таблица 6 – Устранение неисправностей

Наименование неисправности, внешнее проявление и дополнительные признаки	Вероятные причины	Способ устранения
Регулируемый параметр отклоняется от заданного на величину, более допустимой	Износ манжеты узла разгрузки	Заменить манжету
	Засорение подводящих линий	Продуть подводящие линии
	Разрыв мембраны	Заменить мембрану
Нет полного запираения затвора	Попадание под уплотняющие кромки плунжера посторонних предметов	Произвести очистку клапана регулятора от посторонних предметов
Нарушение герметичности	Повреждение прокладок	Заменить прокладки
	Износ сальника	Заменить сальник
	Расслабление крепежных соединений	Подтянуть болты, гайки



## 12. УСЛОВИЯ ТРАНСПОРТИРОВКИ И ХРАНЕНИЯ

12.1. Условия транспортирования должны обеспечивать сохранность РД и их упаковки.

12.2. Для транспортировки упакованных РД может быть применен любой вид транспорта (крытый), при транспортировании самолетом – только в герметизированных, отапливаемых отсеках, при соблюдении условий хранения по группе 1 и транспортировании по условиям хранения 5 ГОСТ 15150-69.

12.3. В помещении для хранения РД не должно быть среды, вызывающей коррозию деталей регулятора.

## 13. УТИЛИЗАЦИЯ

13.1. Утилизация изделия (переплавка, захоронение, перепродажа) осуществляется в соответствии с требованиями:

– Федерального закона от 24.06.1998 № 89-ФЗ (ред. от 04.08.2023) «Об отходах производства и потребления»,

– Федерального закона от 04.05.1999 № 96-ФЗ (ред. от 13.06.2023) «Об охране атмосферного воздуха»,

а также иных действующих нормативных правовых актов Российской Федерации и региональных нормативов, принятых во исполнение указанных законов.



## 14. ГАРАНТИЙНЫЕ ОБЯЗАТЕЛЬСТВА

14.1 Гарантийный срок – 12 месяцев с момента ввода изделия в эксплуатацию, но не более 18 месяцев со дня продажи.

14.2. Гарантия распространяется на оборудование, установленное и используемое в соответствии с инструкциями по установке и техническими характеристиками изделия, изложенными в настоящем паспорте.

14.3. Изготовитель гарантирует соответствие изделия требованиям безопасности, при условии соблюдения потребителем правил транспортировки, хранения, монтажа и эксплуатации.

14.4. Гарантия распространяется на все дефекты, возникшие по вине завода-изготовителя

14.5. Гарантия не распространяется:

- на части и материалы изделия подверженные износу;
- на случаи повреждения, возникшие вследствие:
  - внесения изменения в оригинальную конструкцию изделия;
  - нарушения общих рекомендаций по монтажу;
  - неправильного обслуживания, хранения и/или транспортировки;
  - эксплуатации оборудования с нарушением условий, установленных изготовителем.



## 15. УСЛОВИЯ ГАРАНТИЙНОГО ОБСЛУЖИВАНИЯ

15.1. Претензии к качеству товара могут быть предъявлены в течение гарантийного срока при условии соблюдения порядка приёмки, установленного настоящим Паспортом.

15.2. Неисправные изделия в течение гарантийного срока ремонтируются или обмениваются на новые бесплатно. Решение о замене или ремонте изделия принимает ООО «ДН.ру». Замененное изделие или его части, полученные в результате ремонта, переходят в собственность ООО «ДН.ру».

15.3. Затраты, связанные с демонтажем, монтажом и транспортировкой неисправного изделия в период гарантийного срока Покупателю не возмещаются.

15.4. В случае необоснованности претензии, затраты на диагностику и экспертизу изделия оплачиваются Покупателем.

15.5. Изделия принимаются в гарантийный ремонт (а также при возврате) полностью укомплектованными.

15.6. Рекомендации Покупателю при получении товара от транспортной компании.

При получении товара от транспортной компании Покупатель обязан:

– осмотреть упаковку, тару и содержимое на предмет повреждений (вмятины, разрывы, следы вскрытия, следы воздействия влаги и др.);

– при обнаружении повреждений обязательно зафиксировать замечания в документах ТК (ТТН, акт приёма-передачи) и приложить фотоматериалы, включая:

- фото упаковки (общий план и повреждения),
- фото маркировки,
- фото товара и дефектов.

– по возможности – составить двухсторонний акт с ТК, зафиксировав обстоятельства повреждений;

– в течение 1 (одного) календарного дня направить уведомление на адрес [info@dn.ru](mailto:info@dn.ru), приложив копии всех материалов и указав реквизиты поставки.

Претензии по качеству и повреждениям, возникшим в процессе транспортировки, рассматриваются только при наличии надлежащим образом оформленного акта, фотофиксации и соблюдения вышеуказанных условий.

В случае нарушения установленного порядка приёмки товара Компания оставляет за собой право отказать в удовлетворении претензии.



#### 15.7. Ответственность за транспортировку.

В случае, если доставка товара осуществляется транспортной компанией по выбору Покупателя либо силами самого Покупателя, в том числе, если перевозка осуществляется за счёт Покупателя и/или от его имени, риск случайной гибели или повреждения товара, а также ответственность за сохранность товара при транспортировке несёт Покупатель (ст. 459 ГК РФ).

Все претензии по повреждению товара в процессе перевозки предъявляются Покупателем непосредственно перевозчику.

Претензии, предъявленные без документального подтверждения приёмки с повреждениями, не рассматриваются.

#### 15.8. Переход рисков и ответственности.

Риск случайной гибели или повреждения товара переходит к Покупателю с момента передачи товара транспортной компании (в случае самовывоза или доставки по поручению Покупателя) либо с момента подписания Покупателем товаросопроводительных документов при доставке силами Поставщика. При отсутствии соответствующих товаросопроводительных документов либо их подписания без замечаний, товар считается переданным в надлежащем состоянии.

#### 15.9. Исключения из гарантийных обязательств.

Гарантия не распространяется на повреждения, возникшие в результате:

- ненадлежащей транспортировки силами третьих лиц (включая ТК, выбранные Покупателем);
- нарушения условий хранения и эксплуатации товара после передачи Покупателю.



