



ТЕХНИЧЕСКИЙ ПАСПОРТ

**Мембранный регулятор давления «до себя»
с пилотным управлением
DN.ru PVB3-1313N-F Ду50-200 Ру16
чугунный, фланцевый**



1. ОБЩИЕ СВЕДЕНИЯ ОБ ИЗДЕЛИИ

1.1. Наименование изделия: Мембранный регулятор давления «до себя» с пилотным управлением DN.ru PVB3-1313N-F Ду50-200 Ру16 чугунный, фланцевый.

1.2. Назначение. Мембранный регулятор давления «до себя» с пилотным управлением (далее – МРДП) предназначен для поддержания давления рабочей среды на входе клапана посредством изменения ее расхода, а также для создания подпора жидкости на участках с перепадом высот.

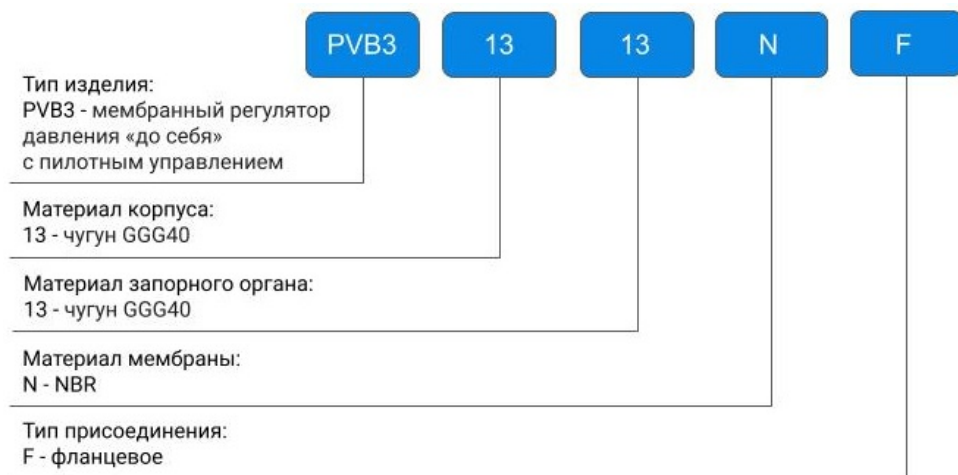
1.3. Принцип работы. Задатчиком величины входного давления выступает энергия рабочей среды, подающаяся на небольшой управляющий клапан, гидравлически связанный с трубопроводом, называемым пилотом. Клапан полностью закрывается, когда давление до него падает ниже установленного. Если давление до клапана превышает давление настройки, пилот открывает порт на выпуск жидкости из камеры управления, клапан приоткрывается и поддерживает давления «до себя» на установленном уровне (сбрасывает только избыточное давление). Когда давление до клапана становится ниже установленного, клапан снова закрывается.



**изображение может отличаться от оригинала*



1.4. Расшифровка обозначения:



2. ОСНОВНЫЕ ТЕХНИЧЕСКИЕ ДАННЫЕ И ХАРАКТЕРИСТИКИ

Таблица 1. Технические параметры.

Номинальный диаметр DN, мм	50 - 200
Номинальное давление PN, бар	16
Давление настройки, бар	0,5 ÷ 10
Температура рабочей среды t, °С	от -10 до 80
Рабочая среда	холодная и горячая вода, пар, воздух
Направление подачи рабочей среды	стрелка на корпусе клапана
Класс герметичности	А ГОСТ 9544-2015
Присоединение к трубопроводу	фланцевое
Монтажное положение	горизонтальное / вертикальное
Материал корпуса	чугун GGG40
Сферы применения	системы отопления, водо- и теплоснабжения, вентиляции и кондиционирования
Средний срок службы, лет	10
Комплектность	клапан; импульсные трубки

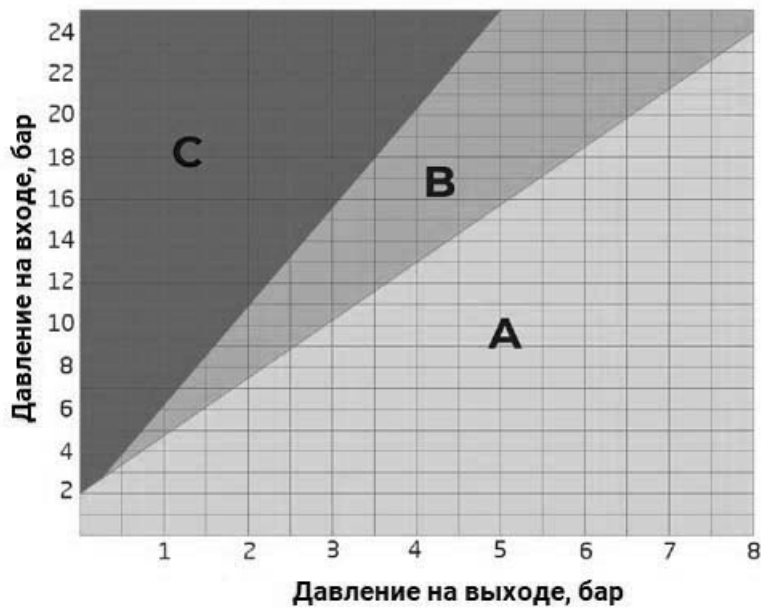
Таблица 2. Гидравлические характеристики.

	Условная пропускная способность Kv, м3/ч	Максимальный расход, м3/ч
DN50	39	65
DN65	39	65
DN80	100	169
DN100	156	260
DN150	350	585
DN200	622	1 040

* значения приведены для воды с плотностью 1000 кг/м3 при перепаде давления в 1 бар.



Кавитационный график



- А – рекомендуемая рабочая область
- В – начальная кавитация
- С – кавитационный шум



3. ОСНОВНЫЕ МАТЕРИАЛЫ ДЕТАЛЕЙ

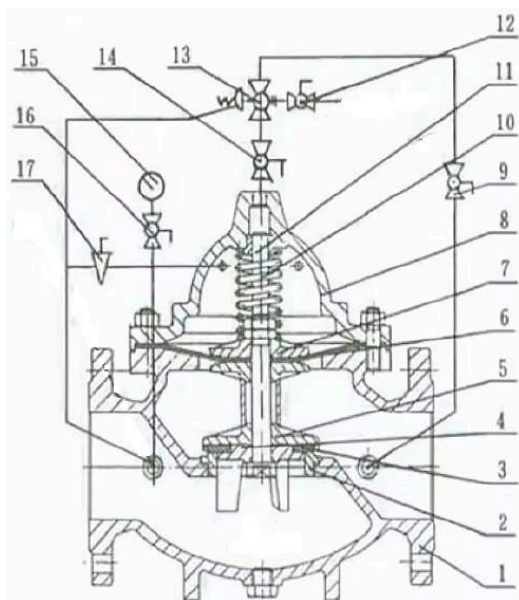


Таблица 3. Спецификация материалов.

№	Наименование детали	Материал
1	Корпус	чугун GGG40
2	Седло	чугун GGG40
3	Уплотнение	NBR
4	Шток	сталь нержавеющая 304
5	Диск	чугун GGG40
6	Диафрагма	NBR
7	Диск	чугун GGG40
8	Крышка	чугун GGG40
9	Шаровой кран	(в комплект не входит)
10	Пружина	пружинная сталь
11	Шток	сталь нержавеющая 304
12	Шаровой кран	(в комплект не входит)



Продолжение таблицы 3

№	Наименование детали	Материал
13	Пилот	бронза
14	Шаровой кран	(в комплект не входит)
15	Манометр	(в комплект не входит)
16	Шаровой кран	(в комплект не входит)
17	Игольчатый клапан	(в комплект не входит)



4. ВЕСОГАБАРИТНЫЕ ПАРАМЕТРЫ

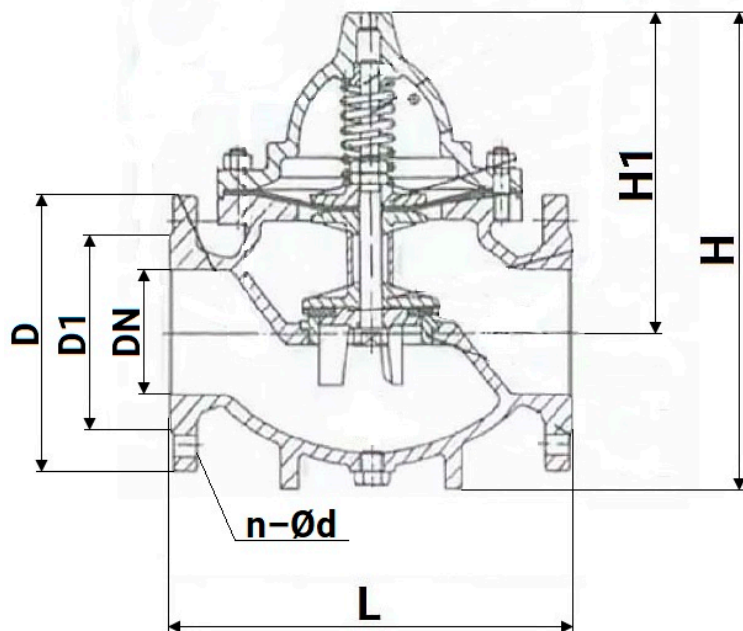


Таблица 4. Размерные и весовые характеристики.

DN	L, мм	H, мм	H1, мм	D, мм	D1, мм	n-Ød, мм	Вес, кг
50	250	505	90	165	125	4-Ø18	8,5
65	280	520	98	185	145	4-Ø18	10,0
80	310	535	110	200	165	8-Ø18	13,0
100	350	555	120	220	180	8-Ø18	18,0
150	450	645	155	285	240	8-Ø22	31,0
200	550	715	190	340	295	12-Ø22	53,0



5. СХЕМА ПИЛОТНОЙ ОБВЯЗКИ

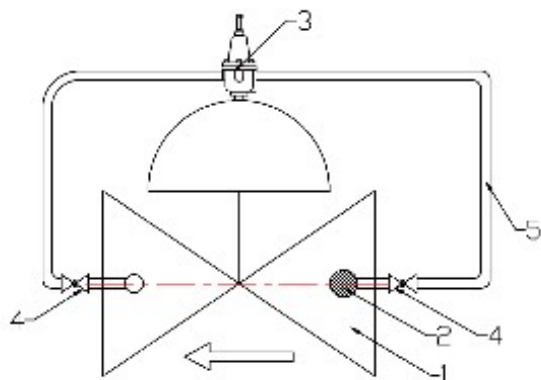


Таблица 5. Элементы пилотной обвязки.

№	Наименование
1	Основной клапан
2	Фильтр
3	Пилот
4	Шаровой кран
5	Импульсная трубка



6. УКАЗАНИЯ ПО МОНТАЖУ

6.1. Техника безопасности при монтаже и эксплуатации МРДП должна соблюдаться в соответствии с ГОСТ 12.2.063-2015.

6.2. К монтажу, эксплуатации и обслуживанию МРДП допускается персонал, изучивший устройство МРДП, правила техники безопасности и требования настоящего паспорта.

6.3. Перед установкой МРДП подвергаются осмотру и проверке, при этом необходимо убедиться в отсутствии посторонних предметов во внутренних полостях МРДП.

6.4. В месте монтажа МРДП не должен испытывать нагрузки от трубопровода (изгиб, сжатие, растяжение, кручение, перекосы, вибрации, неравномерности затяжки крепежа и т.д.).

6.5. Место установки МРДП должно обеспечивать свободный доступ к нему для проведения работ по монтажу, демонтажу и обслуживанию.

6.6. Необходимо расположить МРДП на трубопроводе так, чтобы направление стрелки на корпусе совпадало с направлением рабочей среды. МРДП может быть установлен как на горизонтальном участке трубопровода (крышкой вверх), так и на вертикальном участке.

6.7. Во избежание попадания в МРДП посторонних включений рекомендуется установка фильтра перед МРДП.

6.8. В рабочей среде не должен содержаться воздух, поэтому необходимо предусмотреть установку воздухоотводчиков до и после основного клапана. Это позволит избежать образования воздушных карманов во время эксплуатации, а также обеспечит выпуск воздуха при заполнении системы и безопасного дренажа без повреждения трубопроводов вследствие образования вакуума в трубопроводе.

6.9. При монтаже МРДП на трубопровод необходимо:

- обеспечить условия для проведения его осмотра, обслуживания и ремонтных работ;
- использовать для перемещения МРДП его поверхности, предназначенные для перемещения;
- тщательно промыть и продуть трубопровод при обнаружении в нем песка, цемента, брызг от сварки и других инородных тел;
- на всех фланцевых соединениях болты следует затягивать постепенно поочередно крест-накрест с использованием динамометрического ключа при открытом состоянии клапана;
- присоединительные фланцы трубопровода устанавливать без перекосов, не допускается устранение перекосов за счет натяга, приводящего к деформации фланцев корпуса арматуры.



- 6.10. Монтаж МРДП осуществить в следующей последовательности:
- установите и закрепите регулятор между ответными фланцами трубопровода в соответствии с монтажным чертежом объекта. Обеспечьте совпадение направления стрелки указателя на корпусе с направлением потока рабочей среды;
 - установите прокладки между фланцами и стяните фланцы крепежными деталями. Прокладки должны быть установлены без перекосов и соответствовать DN изделия.
- 6.11. Во избежание образования гидроударов и скачков давления необходимо открывать запорную арматуру на входе в клапан плавными и медленными движениями, без рывков.
- 6.12. Для пуска МРДП необходимо плавно открыть запорную арматуру до и после клапана и произвести заполнение трубопроводов и внутренних полостей клапана средой до рабочего давления.
- 6.13. Настройку МРДП осуществить следующим образом:
- убедитесь, что запорная арматура до и после клапана полностью открыта;
 - затяните пружину пилота с помощью регулировочного болта;
 - ослабьте гайку на крышке клапана до полного вытеснения воздуха из камеры и закрутите обратно;
 - медленно поворачивая регулировочный болт, ослабьте натяжение пружины пилота до достижения давления настройки клапана;
 - закрутите стопорную гайку пилота.



7. УКАЗАНИЯ ПО ОБСЛУЖИВАНИЮ

7.1. После пуска и установки требуемого значения регулируемого параметра МРДП в процессе своей работы не требует дальнейшего обслуживания, кроме периодического внешнего осмотра в сроки, установленные графиком, в зависимости от режима работы системы, но не реже одного раза в шесть месяцев.

7.2. При осмотре проверяются правильность регулировки, наличие или отсутствие течи рабочей среды, внешних механических повреждений и посторонних предметов, мешающих работе МРДП.

8. УКАЗАНИЯ ПО РЕМОНТУ

8.1. Текущий ремонт выполняется для обеспечения или восстановления работоспособности МРДП и состоит в замене мембраны, уплотнений и прокладок. Текущий ремонт выполняется необезличенным методом, при котором сохраняется принадлежность составных частей к определенному экземпляру МРДП.

8.2. При разборке и сборке МРДП необходимо предохранять от механических повреждений уплотнительные и направляющие поверхности сборочных единиц и деталей, резьбы.

8.3. Персонал, выполняющий текущий ремонт, должен иметь квалификацию слесаря ремонтных или механосборочных работ не ниже третьего разряда.

8.4. При обнаружении неисправности МРДП для текущего ремонта необходимо демонтировать с трубопровода. Допускается выполнять замену вышедших из строя составных частей без снятия МРДП с трубопровода, если на время ремонта возможно выведение МРДП из эксплуатации (отключение давления).



9. МЕРЫ БЕЗОПАСНОСТИ

9.1. Требования безопасности при монтаже и эксплуатации МРДП по ГОСТ 12.2.063-81.

9.2. Эксплуатация МРДП разрешается только при наличии эксплуатационной документации и инструкции по технике безопасности, утвержденной руководителем предприятия-потребителя и учитывающей специфику применения МРДП в конкретном технологическом процессе.

9.3. Обслуживающий персонал может быть допущен к обслуживанию МРДП только после получения соответствующих инструкций по технике безопасности.

9.4. Опасность для жизни и здоровья обслуживающего персонала может представлять давление и температура рабочей среды объекта, на котором установлен МРДП, а также пружина работающего регулятора.

9.5. Категорически запрещается проводить какие-либо работы, если МРДП находится под давлением рабочей среды.

9.6. Во избежание травматизма не допускается производить какие-либо действия в зоне пружины работающего МРДП.



10. ВОЗМОЖНЫЕ НЕИСПРАВНОСТИ И СПОСОБЫ ИХ УСТРАНЕНИЯ

Таблица 6. Возможные неисправности и способы устранения.

№	Неисправность	Возможная причина	Способ устранения
1	МРДП не открывается.	Запорная арматура, установленная до и после МРДП, закрыта.	Открыть запорную арматуру.
		Шаровые краны в обвязке МРДП закрыты (при наличии таковых).	Открыть шаровые краны в обвязке.
		Избыточное сжатие пружины пилотного клапана.	С помощью регулировочного болта пилотного клапана отрегулировать давление, как описано в п.6.13.
2	МРДП не закрывается.	Шаровые краны в обвязке МРДП закрыты (при наличии таковых).	Открыть шаровые краны или отрегулировать игольчатый вентиль.
		Пружина пилота не сжата.	С помощью регулировочного болта пилотного клапана отрегулировать давление, как описано в п.6.13.
		*Повреждение мембраны МРДП.	Заменить мембрану.
3	Нестабильная регулировка.	Наличие воздуха в управляющей камере МРДП.	Удалить воздух. Для этого открыть дренажное отверстие на крышке МРДП.

* При наличии шаровых кранов в обвязке МРДП, следует закрыть краны в пилотной обвязке и открыть дренажное отверстие на крышке МРДП. Если вода продолжает вытекать, значит мембрана повреждена.



11. УСЛОВИЯ ТРАНСПОРТИРОВКИ И ХРАНЕНИЯ

11.1. Транспортирование МРДП может производиться любым видом транспорта в соответствии с действующими правилами перевозки грузов и обязательным соблюдением следующих требований:

- условия транспортировки должны соответствовать условиям хранения по ГОСТ 5761-2005;
- МРДП должен быть упакован и закреплен внутри ящика;
- при погрузке и разгрузке не допускается бросать и кантовать упаковочный ящик.

11.2. МРДП следует хранить в упаковке предприятия-изготовителя в закрытых складских помещениях при температуре от 5 до 50°C и относительной влажности до 80%, обеспечивающих сохранность упаковки и исправность клапанов в течение гарантийного срока. Вариант упаковки ВУ-0 ГОСТ 9.014-78.

11.3. МРДП, находящиеся на длительном хранении, подвергаются периодическому осмотру не реже одного раза в год. При нарушении консервации произвести консервацию вновь. Консервационную смазку наносить на обезжиренную чистую и сухую поверхность деталей. Обезжиривание производить чистой ветошью, смоченной в бензине.

11.4. Для введения в эксплуатацию МРДП, полностью подвергнутого консервации для длительного хранения, произвести его расконсервацию, удалив консервационную смазку ветошью с последующим обезжириванием бензином по ГОСТ 2084-77.

12. УТИЛИЗАЦИЯ

12.1. Утилизация изделия производится в соответствии с установленным на предприятии порядком (переплавка, захоронение, перепродажа), составленным в соответствии с Законами РФ №96-ФЗ "Об охране атмосферного воздуха", №89-ФЗ "Об отходах производства и потребления", №52-ФЗ "О санитарно-эпидемиологическом благополучии населения", а также другими российскими и региональными нормами, актами, правилами, распоряжениями и пр., принятыми во исполнение указанных законов.

12.2. Перед отправкой на утилизацию из арматуры удаляют остатки рабочей среды. Методики удаления рабочей среды и дезактивации арматуры должны быть утверждены в установленном порядке на предприятии, эксплуатирующем клапан.



13. ГАРАНТИЙНЫЕ ОБЯЗАТЕЛЬСТВА

13.1. Гарантийный срок – 12 месяцев с момента ввода в эксплуатацию, но не более 18 месяцев со дня продажи.

13.2. Гарантия распространяется на оборудование, установленное и используемое в соответствии с инструкциями по установке и техническими характеристиками изделия, описанными в данном паспорте.

13.3. Изготовитель гарантирует соответствие изделия требованиям безопасности, при условии соблюдения потребителем правил транспортировки, хранения, монтажа и эксплуатации.

13.4. Гарантия распространяется на все дефекты, возникшие по вине завода-изготовителя

13.5. Гарантия не распространяется:

- на части и материалы изделия подверженные износу;
- на случаи повреждения, возникшие вследствие:
 - внесения изменения в оригинальную конструкцию изделия;
 - нарушения общих монтажных рекомендаций;
 - неисправностей, возникших при неправильном обслуживании и складировании;
 - неправильной эксплуатации и применения оборудования.

14. УСЛОВИЯ ГАРАНТИЙНОГО ОБСЛУЖИВАНИЯ

14.1. Претензии к качеству товара могут быть предъявлены в течение гарантийного срока.

14.2. Неисправные изделия в течение гарантийного срока ремонтируются или обмениваются на новые бесплатно. Решение о замене или ремонте изделия принимает ООО "ДН.ру". Замененное изделие или его части, полученные в результате ремонта, переходят в собственность ООО "ДН.ру".

14.3. Затраты, связанные с демонтажем, монтажом и транспортировкой неисправного изделия в период гарантийного срока Покупателю не возмещаются.

14.4. В случае необоснованности претензии, затраты на диагностику и экспертизу изделия оплачиваются Покупателем.

14.5. Изделия принимаются в гарантийный ремонт (а также при возврате) полностью укомплектованными.



ГАРАНТИЙНЫЙ ТАЛОН № ____

№ п/п	Наименование	Кол-во

Название и адрес торгующей организации _____

Дата продажи _____ Подпись продавца _____

Штамп или печать торгующей организации

Штамп о приемке

С условиями гарантии согласен:

Покупатель _____ (подпись)

Гарантийный срок – 12 месяцев с момента ввода в эксплуатацию, но не более 18 месяцев со дня продажи.

По вопросам гарантийного ремонта, рекламаций и претензий к качеству изделий обращаться в ООО "ДН.ру" по адресу : 117403, Россия, г. Москва, проезд Востряковский, дом 10Б, стр. 3, помещ. 19. Эл.адрес: info@dn.ru.

При предъявлении претензии к качеству товара, покупатель предъявляет следующие документы:

1. Заявление в произвольной форме, в котором указываются:
 - название организации или Ф.И.О. покупателя, фактический адрес, контактные телефоны;
 - название и адрес организации, производившей монтаж;
 - основные параметры системы, в которой использовалось изделие;
 - краткое описание дефекта.
2. Документ, подтверждающий покупку изделия (накладная, квитанция)..
3. Акт выполненных работ по монтажу изделия..
4. Настоящий заполненный гарантийный талон.

Отметка о возврате или обмене товара _____

Дата: «__» _____ 202__г. Подпись _____

