



ТЕХНИЧЕСКИЙ ПАСПОРТ

**Регулятор давления «после себя»
DN.ru PRA1030E-F-DA-ED Ду15-100 Ру16
прямого действия, чугунный, фланцевый**



1. ОБЩИЕ СВЕДЕНИЯ ОБ ИЗДЕЛИИ

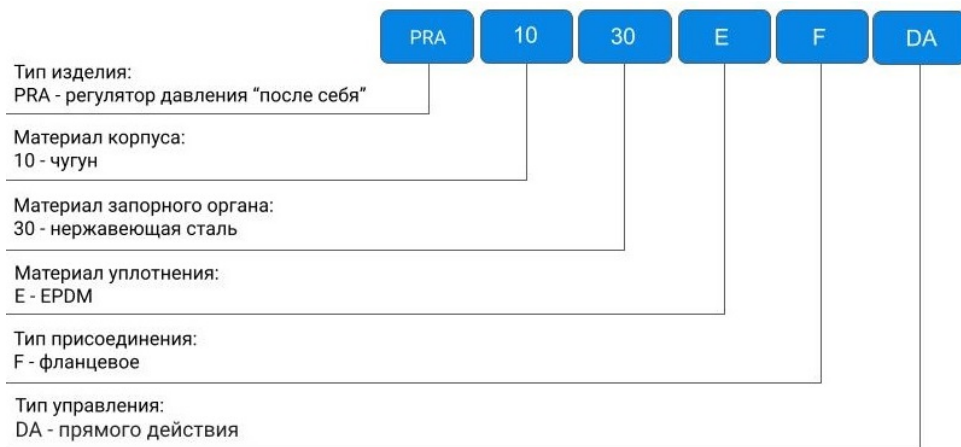
1.1. Наименование изделия: Регулятор давления «после себя» DN.ru PRA1030E-F-DA-ED Ду15-100 Ру16 прямого действия, чугунный, фланцевый.

1.2. Декларация о соответствии: ЕАЭС N RU Д-РУ.РА10.В.70288/23 срок действия до 14.12.2028.

1.3. Назначение. Регулятор перепада давления прямого действия предназначен для автоматического поддержания заданного перепада давления рабочей среды между подающим и обратным трубопроводом во всей системе технологической установки путем изменения расхода.

1.4. Принцип работы. Регуляторы перепада давления прямого действия являются регулирующими устройствами, использующими для перемещения регулирующего органа энергию протекающей среды. Регуляторы прямого действия не являются запорной арматурой и работают только при постоянном расходе среды через регулятор.

1.5. Расшифровка обозначения:



2. ОСНОВНЫЕ ТЕХНИЧЕСКИЕ ДАННЫЕ И ХАРАКТЕРИСТИКИ

Таблица 1

Номинальный диаметр DN, мм	15 - 100
Рабочее давление PN, бар	16
Температура рабочей среды t, °C	до 150
Рабочая среда	холодная и горячая вода, раствор этиленгликоля до 60%
Направление подачи рабочей среды	стрелка на корпусе клапана
Температура окружающей среды, °C	5 ÷ 55
Относительная влажность кружающей среды, %	30 ÷ 80
Присоединение к трубопроводу	фланцевое с исполнением уплотнительных поверхностей В тип 21 по ГОСТ 33259-3015
Материал корпуса	серый чугун СЧ20
Зона пропорциональности по ГОСТ 11881-76	не более 6 % от верхнего предела настройки
Зона нечувствительности по ГОСТ 11881-76	не более 2,5 % от верхнего предела настройки
Постоянная времени по ГОСТ 11881-76	не более 16 с
Относительная протечка по ГОСТ 11881-76	не более 0,05% от Kv
Сферы применения	системы отопления, водоснабжения, вентиляции

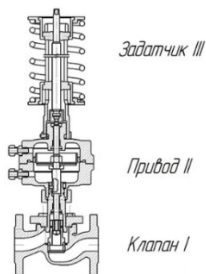
Таблица 2. Диапазоны настройки.

Номер диапа зона	Диапазон настройки регулирования	Давление, МПа													
		0,01	0,04	0,1	0,16	0,3	0,4	0,5	0,6	0,7	0,8	0,9	1,0	1,1	1,2
0*	0,01...0,1														
1	0,04...0,16														
2	0,1...0,4														
3	0,3...0,7														
4	0,6...1,2														

*до DN50



3. ДЕТАЛИ И ОСНОВНЫЕ МАТЕРИАЛЫ



3.1. Регулятор состоит из трех элементов: клапан, привод, задатчик. Клапан регулятора при отсутствии импульса нормально открыт.

3.2. Импульс с более высоким давлением подается импульсной линией на мембрану 18 (штуцер «+» поз. 12).

3.3. Импульс более низкого давления подается импульсной линией под мембрану 18 (штуцер «-» поз. 13).

3.4. Изменение регулируемой разницы давлений выше заданной величины, установленной при помощи пружины 32 в задатчике III, приводит к сдвигу штока 21 и открытию или закрытию поршня 4 клапана до момента, когда величина регулируемого перепада давления достигнет величины, установленной на задатчике.

3.5. **Внимание:** во избежание повреждения мембраны не допускается подавать давление в одностороннем порядке на штуцер «-» поз. 13. Давление на штуцере «+» поз. 12 всегда должен быть больше или равно давлению на штуцере «-» поз. 13.

Рабочее давление (давление, подаваемое в рабочую полость мембранной коробки штуцер «+») не должно превышать 1,1 МПа.



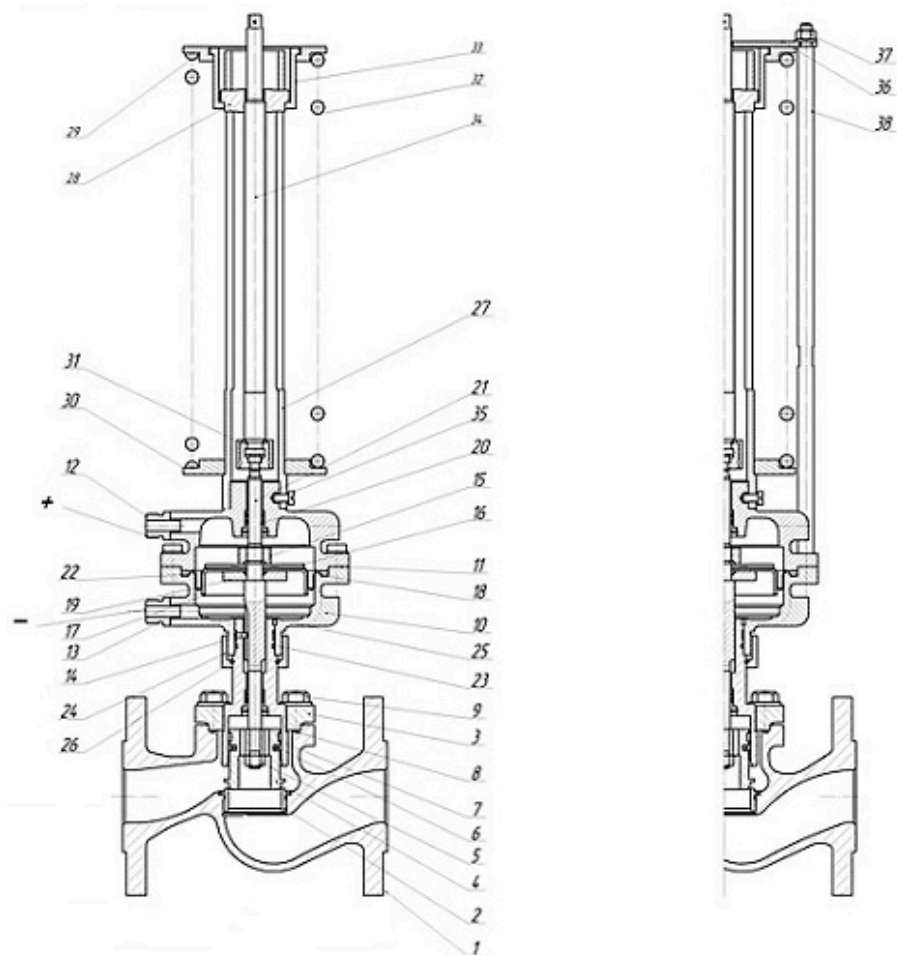


Таблица 3. Перечень деталей.

Позиция	Наименование	Наименование
1	Корпус	Клапан I
2	Седло	
3	Крышка с нижней частью мембранной коробки	
4	Поршень	
5	Гайка	
6	Уплотнение разгрузочной камеры	
7	Направляющая	
8	Прокладка	
9	Болт	
10	Нижняя часть мембранной коробки	Привод II
11	Верхняя часть мембранной коробки	
12	Штуцер «+»	
13	Штуцер «-»	
14	Штифт	
15	Гайка	
16	Шайба	
17	Поршень мембраны	
18	Мембрана	
19	Шайба	
20	Уплотнение штока (уплотнительный элемент в сборе)	
21	Шток	
22	Прокладка	
23	Прокладка	Задатчик III
24	Гайка накидная	
25	Штифт	
26	Кольцо стопорное	
27	Труба	
28	Фиксатор пружины	
29	Тарелка верхняя	
30	Тарелка нижняя	
31	Соединительный узел	
32	Пружина	
33	Втулка-зацеп	
34	Винт регулировочный	
35	Стопорный винт	
36	Пластина	
37	Гайка	
38	Стойка	

Таблица 4. Материалы основных деталей.

Корпус	Мембранная коробка	Мембрана	Седло	Плунжер	Пружина	Винт регулировочный	Шток	Уплотнение штока
СЧ20	Сталь 20	EPDM/ NBR	Сталь45/ сталь20X13/ сталь40X13	Сталь45/ сталь20X13/ сталь40X13	60С2А	Сталь 45	Сталь 40X13/ 95X18	Резинофторопластовое/ NBR



4. ВЕСОГАБАРИТНЫЕ ПАРАМЕТРЫ

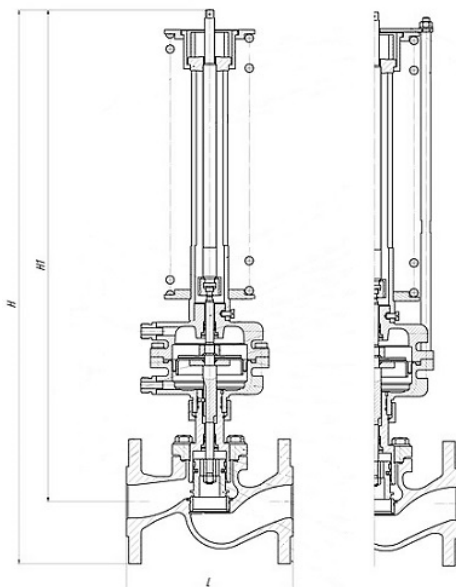


Таблица 5

Показатель	DN15	DN20	DN25	DN32	DN40	DN50	DN65	DN80	DN100
H, мм, не более	583	598	618	638	651	659	676	692	738
H1, мм, не более	535	545	560	568	576	576	583	592	628
L, мм, не более	130	150	160	180	200	230	290	310	350
Вес, кг, не более	13,3	13,8	14,6	16,3	18,3	18,8	28,3	31,7	43,3

Таблица 6

DN	Количество отверстий	Вариант крепления	
		Болт ГОСТ 7798-70	Шпилька ГОСТ 9066-75
15	4	M12-6gx45.66.019	M12-6gx60.66.019
20	4	M12-6gx50.66.019	M12-6gx70.66.019
25	4	M12-6gx50.66.019	M12-6gx70.66.019
32	4	M16-6gx60.66.019	M16-6gx80.66.019
40	4	M16-6gx60.66.019	M16-6gx80.66.019
50	4	M16-6gx65.66.019	M16-6gx80.66.019
65	4	M16-6gx65.66.019	M16-6gx80.66.019
80	4	M16-6gx65.66.019	M16-6gx90.66.019
100	8	M16-6gx70.66.019	M16-6gx90.66.019

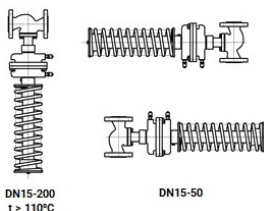


5. ТЕХНИЧЕСКИЕ ПАРАМЕТРЫ

Таблица 7

Ду, мм	15	20	25	32	40	50	65	80	100
Коэффициент начала кавитации, Z	0,6		0,55		0,5		0,45	0,4	
Диапазон регулирования	50:1								

6. УКАЗАНИЯ ПО УСТАНОВКЕ



6.1. Рекомендуемое положение регулятора – задатчиком вертикально вниз.

6.2. Перед регулятором рекомендуется установить магнитно-сетчатый фильтр. При наличии в рабочей среде механических примесей с размерами частиц более 70 мкм установка фильтра перед регулятором является обязательной.

6.3. При установке задатчиком в сторону под мембранную коробку желательно ставить упор для предотвращения повышенных механических нагрузок на трубопровод при температуре рабочей среды выше 110°C регулятор устанавливается задатчиком вертикально вниз. При температуре рабочей среды выше 110°C или при использовании пара в качестве рабочей среды на импульсную линию устанавливается конденсационно-разделительный сосуд (далее к-р. сосуд).

6.4. В местах забора импульсов необходимо предусмотреть ручные запорные краны, позволяющие отключать давление от импульсной линии. Для предотвращения загрязнения импульсных линий, забор импульсов осуществлять сверху или сбоку трубопроводов.

6.5. Перед регулятором и после регулятора предусмотреть ручные запорные краны, позволяющие производить ремонт и техническое обслуживание регулятора без необходимости выпуска рабочей среды из всей системы.

6.6. В процессе монтажа должно быть исключено попадание внутрь трубопровода и регулятора грязи, песка, окалины и т.д.



7. МОНТАЖ РЕГУЛЯТОРА

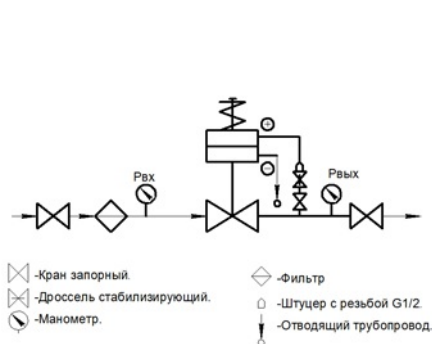


Схема подключения регулятора давления

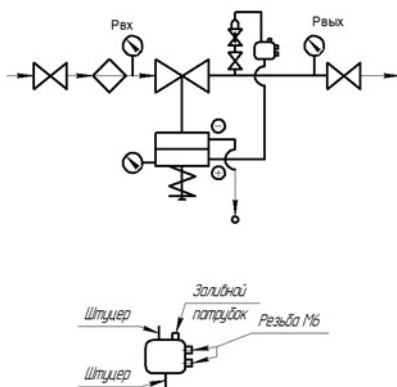


Схема подключения с конденсационно-разделительным сосудом

7.1. Установить штуцер из комплекта регулятора на трубопровод согласно схеме подключения регулятора в месте, удобном для подсоединения импульсной линии. Штуцер вкручивается в запорный кран (внутренняя резьба G 1/2) на отводе трубопровода.

7.2. Вблизи от места забора импульса (штуцера) установить манометр. При комплектации регулятора тройником с манометром он устанавливается в разьединение импульсной линии около штуцера «+» регулятора или около штуцера на трубопроводе. При температуре рабочей среды превышающей максимально допустимую для манометра, манометр установить только около штуцера «+» регулятора. При подсоединении тройника с манометром к стальным штуцерам на регуляторе или трубопроводе герметизация производится за счет использования медной конической прокладки (прокладка поставляется в комплекте с тройником).

7.3. Перед регулятором установить манометр.

7.4. Установить и закрепить регулятор между ответными фланцами трубопровода в соответствии монтажным чертежом объекта, в котором применен регулятор. При этом обеспечить совпадение направления стрелки-указателя на корпусе с направлением потока рабочей среды.

7.5. Установить прокладки между фланцами и стянуть фланцы крепежными деталями.

7.6. Соединить импульсной трубкой штуцер «+» регулятора со штуцером на трубопроводе. Штуцер «-» оставить открытым в атмосферу.



7.7. При неисправной мембране из штуцера «-» может произойти утечка опасной среды (горячей воды, пара). В целях безопасности следует предусмотреть отводящий трубопровод.

7.8. При теплоизоляции трубопроводов необходимо следить за тем, чтобы зоны пружины, привода и импульсной линии оставались без изоляции.

7.9. В случае, если у регулятора есть тенденция к колебаниям (например, при малом расходе теплоносителя; при большом перепаде давления до и после регулятора; при наличии внешнего источника колебаний; при использовании регулятора с Kv, не совпадающим с расчетным и т.д.), на импульсной линии следует установить стабилизирующий дроссель (игольчатый вентиль). При этом дроссель вкручивать в запорный кран (внутренняя резьба G ½) на отводе трубопровода, а штуцер из комплекта регулятора вкручивать в дроссель (внутренняя резьба G ½).

8. ПУСК РЕГУЛЯТОРА

8.1. Регулировочный винт 34 не должен быть вывернут против часовой стрелки до упора. В исходном состоянии перед пуском запорный кран на импульсной линии должен быть в любом положении: открыт или закрыт. При закрытом кране регулятор работать не будет (останется открытым). Стабилизирующий дроссель должен быть открыт на 2-3 оборота.

8.2. Произвести заполнение трубопроводов и внутренних полостей клапана I регулятора рабочей средой до рабочего давления. Контроль давления производить по установленным манометрам.

8.3. Подать давление в импульсную линию регулятора, для чего плавно открыть запорный кран на импульсной линии (в случае если кран на импульсной линии был закрыт).



9. НАСТРОЙКА РЕГУЛЯТОРА

9.1. Наблюдая показания манометров, установить требуемую величину давления после регулятора путем регулировки усилия пружины в задатчике, поворачивая регулировочный винт 34 гаечным ключом за четырехгранник в верхней части винта (при повороте по часовой стрелке давление увеличивается и наоборот).

9.2. В случае если давление в трубопроводе (в импульсной линии регулятора) колеблется, убрать колебания стабилизирующим дросселем, прикрывая его.

9.3. Если колебаний не наблюдается, в целях предупреждения их возникновения стабилизирующий дроссель (игольчатый вентиль) следует установить в следующее положение: полностью закрыть, затем открыть на 1/3 оборота.

Внимание: не допускается эксплуатация регулятора с полностью закрытым стабилизирующим дросселем.

9.4. Наложить пломбу на регулировочный винт, используя отверстие в верхней части винта. Пломба не должна мешать вертикальному перемещению регулировочного винта в процессе работы регулятора.

10. ОТКЛЮЧЕНИЕ РЕГУЛЯТОРА

10.1. Закрыть запорный кран на импульсной линии «+».

10.2. Сбросить давление на импульсной линии «+».

11. УКАЗАНИЯ ПО ОБСЛУЖИВАНИЮ

11.1. После пуска и установки требуемого значения регулируемого параметра регулятор в процессе своей работы не требует дальнейшего обслуживания, кроме периодического внешнего осмотра в сроки, установленные графиком, в зависимости от режима работы системы, но не реже одного раза в шесть месяцев.

11.2. При осмотре проверяются правильность регулировки, наличие или отсутствие колебаний давления в трубопроводе (в импульсной линии регулятора), наличие или отсутствие течи рабочей среды, внешних механических повреждений и посторонних предметов, мешающих работе регулятора.

11.3. В период действия гарантии допускается только изменение настройки регулируемой величины и устранение колебаний давления в трубопроводе (в импульсной линии регулятора).

11.4. В период, когда система находится в нерабочем состоянии, давление в импульсной линии должно быть сброшено, запорный кран на импульсной линии может быть в любом положении: открыт или закрыт.



12. МЕРЫ БЕЗОПАСНОСТИ

12.1. Требования безопасности при монтаже и эксплуатации по ГОСТ 12.2.063-81.

12.2. Эксплуатация регулятора разрешается только при наличии эксплуатационной документации и инструкции по технике безопасности, утвержденной руководителем предприятия-потребителя и учитывающей специфику применения регулятора в конкретном технологическом процессе.

12.3. Обслуживающий персонал может быть допущен к обслуживанию регулятора только после получения соответствующих инструкций по технике безопасности.

12.4. Опасность для жизни и здоровья обслуживающего персонала может представлять давление и температура рабочей среды объекта, на котором установлен регулятор, а также пружина работающего регулятора.

12.5. Перед демонтажом регулятора необходимо сбросить давление рабочей среды с импульсной линии, входа, выхода, спустить оставшуюся рабочую среду и проследить за снижением температуры регулятора.

12.6. Категорически запрещается проводить какие-либо работы (кроме настройки регулятора и устранения колебаний стабилизирующим дросселем), если регулятор находится под давлением рабочей среды.

12.7. Во избежание травматизма не допускается производить какие-либо действия в зоне пружины работающего регулятора.

12.8. В процессе монтажа, использования по назначению, технического обслуживания и ремонта регуляторов не может возникнуть необходимости для разборки задатчика, кроме случаев внешних механических повреждений.

12.9. При разборке задатчика следует соблюдать меры предосторожности вследствие того, что пружина находится в предварительно сжатом состоянии.

12.10. Запрещается демонтировать пружину с собранного регулятора (сначала снимается задатчик, затем с него пружина).

13. УКАЗАНИЯ ПО РЕМОНТУ

13.1. Текущий ремонт выполняется для обеспечения или восстановления работоспособности регулятора и состоит в замене мембраны, уплотнений и прокладок. Текущий ремонт выполняется необезличенным методом, при котором сохраняется принадлежность составных частей к определенному экземпляру регулятора.

13.2. При разборке и сборке регулятора необходимо предохранять от механических повреждений уплотнительные и направляющие поверхности сборочных единиц и деталей, резьбы.



13.3. Персонал, выполняющий текущий ремонт, должен иметь квалификацию слесаря ремонтных или механосборочных работ не ниже третьего разряда.

13.4. При обнаружении неисправности регулятор для текущего ремонта необходимо демонтировать с трубопровода. Допускается демонтировать составные части регулятора, вышедшие из строя, если на время ремонта возможно выведение регулятора из эксплуатации (отключение давления).

Таблица 8

Описание последствий отказов и повреждений.	Возможные причины	Указания по устранению отказов и повреждений
1. Регулятор не поддерживает необходимый регулируемый параметр.	Регулятор неправильно настроен. Между витками пружины попал посторонний предмет. Между седлом и поршнем клапана попал посторонний предмет. Повреждена мембрана 18. Повреждено уплотнение 20. Повреждена прокладка 22. Стабилизирующий дроссель (игольчатый вентиль) неправильно отрегулирован (полностью закрыт). Загрязнена импульсная линия.	Заново настроить регулятор. Удалить посторонний предмет. Снять крышку 3 и удалить посторонний предмет. Заменить мембрану 18. Заменить уплотнение 20. Заменить прокладку 22. Отрегулировать стабилизирующий дроссель (приоткрыть). Прочистить импульсную линию.
2. Негерметичность уплотнения 20.	Повреждено уплотнение 20.	Заменить уплотнение 20.
3. Негерметичность стыка между нижней и верхней крышками мембранной коробки.	Недостаточная затяжка болтов мембранной коробки. Повреждена мембрана 18.	Затянуть болты. Заменить мембрану 18.
4. Негерметичность соединений импульсных трубок.	Недостаточная затяжка накидных гаек.	Затянуть накидные гайки.
5. Негерметичность стыка между корпусом 1 и крышкой 3.	Недостаточная затяжка болтов 9. Повреждена прокладка 8.	Затянуть болты 9. Заменить прокладку 8.
6. Давление в трубопроводе (импульсной линии) колеблется.	Не установлен или не отрегулирован стабилизирующий дроссель (игольчатый вентиль).	Установить или отрегулировать (прикрыть) стабилизирующий дроссель (игольчатый вентиль).
7. Течь рабочей среды из штуцера «-».	Повреждена мембрана 18. Повреждена прокладка 22. Повреждено уплотнение 20.	Заменить мембрану 18. Заменить прокладку 22. Заменить уплотнение 20.
8. Течь рабочей среды из-под гайки накидной 24.	Повреждена прокладка 23.	Заменить прокладку 23.



14. ДЕМОНТАЖ И МОНТАЖ РЕГУЛЯТОРА

14.1. При демонтаже и монтаже регулятора необходимо защитить внутренние полости регулятора, импульсной линии и трубопроводов от попадания грязи, и посторонних предметов. Регулятор необходимо защитить от внешних механических повреждений.

14.2. Демонтаж проводить в следующем порядке:

- Отключить регулятор по п. 10.
- Отсоединить импульсную линию от штуцера «+» регулятора.
- Сбросить давление с входа и выхода регулятора и спустить оставшуюся рабочую среду.
- Отвернуть крепеж с фланцев регулятора, убрать прокладки между фланцами регулятора и трубопровода, снять регулятор с трубопровода.

14.3. Монтаж регулятора проводить согласно п.7. за исключением уже установленных импульсных линий.

14.4. Пуск и настройку регулятора производить согласно п. 8 и 9.

15. РАЗБОРКА И СБОРКА РЕГУЛЯТОРА

15.1. **Снятие задатчика** производить в следующем порядке:

15.1.1. Максимально ослабить пружину 32 путем выкручивания регулировочного винта 34 по часовой стрелке. При этом фиксатор 28 займет крайнее верхнее положение в пазах трубы 27 и исчезнет усилие сопротивления на гаечном ключе.

15.1.2. Регулировочный винт 34 выкрутить по часовой стрелке до упора. При выкручивании регулировочного винта не прилагать больших усилий к гаечному ключу.

15.1.3. Ослабить стопорные винты 35.

15.1.4. Взявшись за пружину 32, тарелку 29 или трубу 27 выкрутить против часовой стрелки на 4...5 оборотов (поршень 4 поднимется над седлом 2). Регулировочный винт 34 выкрутить по часовой стрелке до упора (поршень 4 опустится на седло 2).

15.1.5. Повторить операции до того момента, когда задатчик (за исключением регулировочного винта 34) выкрутится из верхней части мембранной коробки. Движением вверх снять задатчик без регулировочного винта.

15.2. **Установку задатчика** производить в следующей последовательности:

15.2.1. установить задатчик движением сверху вниз на верхнюю (резьбовую) часть мембранной коробки, пропустив регулировочный винт 34 в трубу 27.

15.2.2 Взявшись за пружину 32, тарелку 30 или трубу 27 закрепить задатчик по часовой стрелке до упора (резьбовая часть фиксатора 28 упрется в резьбовую часть регулировочного винта 34 и поршень 4 опустится на седло 2). При закручивании



здатчика не прилагать к нему больших усилий: при достижении упора (касании седла 2) не более 3 Нм или не более 2кг.

15.2.3. Регулировочный винт 34 вкрутить в фиксатор 28 против часовой стрелки на 4...5 оборотов (поршень 4 поднимется над седлом 2).

15.2.4. Взявшись за пружину 32, тарелку 29 или трубу 27 закрутить задатчик по часовой стрелке до упора (поршень опустится на седло).

15.2.6. Повторить операции до того момента, когда задатчик полностью накрутится на резьбовую часть мембранной коробки.

15.2.7. Взявшись за трубу 27 плотно затянуть резьбовое соединение задатчика и мембранной коробки.

15.2.8. Затянуть стопорные винты 35.

15.2.9. Регулировочный винт 34 вкрутить в фиксатор 28 против часовой стрелки до начала сжатия пружины 32 (поршень 4 поднимется над седлом 2). Продолжая вращать регулировочный винт 34 поджать пружину на 5...10 мм. В момент поджатия пружины на гаечном ключе возникает усилие сопротивления, обусловленное силой пружины. Поэтому пружину поджимать, прикладывая некоторое усилие к гаечному ключу.

Внимание: при настройке задатчика запрещается использовать удлинители для гаечных ключей!

15.3. **Разборку регулятора** со снятым задатчиком производить в следующем порядке:

15.3.1. Выкрутить болты 9.

15.3.2. Снять с корпуса 1 крышку 3 с мембранной коробкой.

15.3.3. Выкрутить винты в мембранной коробке.

15.3.4. Осторожно снять верхнюю часть мембранной коробки 11, не повредив уплотнение 20.

15.3.5. Выкрутить гайку 5, взявшись ключами за гайку 5 и лыски на верхней части штока 21. При этом снимется поршень 4. Не выкручивать гайку 5, взявшись для противодействия за мембранную коробку, т.к. в данном случае можно повредить штифт 14.

15.3.6. Осторожно извлечь шток 21, не повредив уплотнительный элемент 20.

15.3.7. Для замены мембраны и прокладки 22 выкрутить гайку 15.

15.3.8. Для замены уплотнения штока 20 необходимо снять задатчик, снять верхнюю часть мембранной коробки 11 (6 винтов М8). Заменить изношенные уплотнения. Снять крышку 3 с корпуса 1, открутить гайку 5, снять поршень 4. Заменить изношенные уплотнения.

15.3.9. Для замены уплотнения 6, направляющей 7 извлечь поршень 4.



15.3.10. Для замены прокладки 23 выкрутить гайку накидную 24, снять нижнюю часть мембранной коробки 10 с крышки 3. При этом выпадут закерненные сверху штифты 25.

15.4. **Сборка регулятора** производится в обратной последовательности.

15.4.1. При повреждении мест кернений штифтов 25 закернить штифты заново. Все трущиеся поверхности, уплотнения, прокладки, места сопряжения мембраны с крышками мембранной коробки смазывать силиконовыми смазками (ПМС-500 или аналогичные).

15.4.2. Гайки 5, 15, 24 стопорить фиксатором резьбы для разъемных соединений (Анатерм 114 ТУ 2257-395-00208947-2003 или аналогичный).

15.4.3. Резьбовую поверхность регулировочного винта 34 и внутренние поверхности соединительного узла 31 смазать силиконовой смазкой (ПМС-60000 или аналогичный).

15.4.4. При разборке и сборке регулятора не допускается использование ударного инструмента.

16. УКАЗАНИЯ ПО ПРОВЕДЕНИЮ ИСПЫТАНИЙ

16.1. Испытания на герметичность прокладочных соединений и уплотнения штока регулятора следует производить подачей воды давлением P_u во входной патрубке при открытом затворе и заглушенном выходном патрубке. Продолжительность выдержки при установившемся давлении P_u : для регуляторов с условным проходом до 50 мм включительно – 1 мин; для остальных – 2 мин.

16.2. Контроль герметичности осуществлять по методике предприятия, производящего испытания. Пропуск среды через места соединений не допускается.

16.3. Испытания на работоспособность следует производить путем пятикратного срабатывания регулятора с помощью мембранного исполнительного механизма на величину полного хода без подачи рабочей среды в регулятор. Перемещение подвижных деталей должно происходить плавно, без рывков и заеданий.

16.4. Рабочее давление для мембраны не более 1,1 МПа, испытательное давление (кратковременное) – не более 1,5 МПа..



17. УСЛОВИЯ ТРАНСПОРТИРОВКИ И ХРАНЕНИЯ

17.1. Транспортирование клапанов может производиться любым видом транспорта в соответствии с действующими правилами перевозки грузов и обязательным соблюдением следующих требований:

- условия транспортировки должны соответствовать условиям хранения по ГОСТ 5761-2005;
- клапан должен быть упакован согласно ТУ и закреплен внутри ящика;
- при погрузке и разгрузке не допускается бросать и кантовать упаковочный ящик.

17.2. Клапаны следует хранить в упаковке предприятия-изготовителя в закрытых складских помещениях при температуре от 5 до 50°C и относительной влажности до 80%, обеспечивающих сохранность упаковки и исправность клапанов в течение гарантийного срока. Вариант упаковки ВУ-0 ГОСТ 9.014-78.

17.3. Клапаны, находящиеся на длительном хранении, подвергаются периодическому осмотру не реже одного раза в год. При нарушении консервации произвести консервацию вновь. Консервационную смазку наносить на обезжиренную чистую и сухую поверхность деталей. Обезжиривание производить чистой ветошью, смоченной в бензине.

17.4. Для введения в эксплуатацию клапана, полностью подвергнутого консервации для длительного хранения, произвести его расконсервацию, удалив консервационную смазку ветошью с последующим обезжириванием бензином по ГОСТ 2084-77.

18. УТИЛИЗАЦИЯ

18.1. Утилизация изделия производится в соответствии с установленным на предприятии порядком (переплавка, захоронение, перепродажа), составленным в соответствии с Законами РФ №96-ФЗ "Об охране атмосферного воздуха", №89-ФЗ "Об отходах производства и потребления", №52-ФЗ "О санитарно-эпидемиологическом благополучии населения", а также другими российскими и региональными нормами, актами, правилами, распоряжениями и пр., принятыми во исполнение указанных законов.

18.2. Перед отправкой на утилизацию из арматуры удаляют остатки рабочей среды. Методики удаления рабочей среды и дезактивации арматуры должны быть утверждены в установленном порядке на предприятии, эксплуатирующем клапан.



19. ГАРАНТИЙНЫЕ ОБЯЗАТЕЛЬСТВА

19.1. Гарантийный срок – 12 месяцев с момента ввода в эксплуатацию, но не более 18 месяцев со дня продажи.

19.2. Гарантия распространяется на оборудование, установленное и используемое в соответствии с инструкциями по установке и техническими характеристиками изделия, описанными в данном паспорте.

19.3. Изготовитель гарантирует соответствие изделия требованиям безопасности, при условии соблюдения потребителем правил транспортировки, хранения, монтажа и эксплуатации.

19.4. Гарантия распространяется на все дефекты, возникшие по вине завода-изготовителя

19.5. Гарантия не распространяется:

- на части и материалы изделия подверженные износу;
- на случаи повреждения, возникшие вследствие:
 - внесения изменения в оригинальную конструкцию изделия;
 - нарушения общих монтажных рекомендаций;
 - неисправностей, возникших при неправильном обслуживании и складировании;
 - неправильной эксплуатации и применения оборудования.

20. УСЛОВИЯ ГАРАНТИЙНОГО ОБСЛУЖИВАНИЯ

20.1. Претензии к качеству товара могут быть предъявлены в течение гарантийного срока.

20.2. Неисправные изделия в течение гарантийного срока ремонтируются или обмениваются на новые бесплатно. Решение о замене или ремонте изделия принимает ООО "ДН.ру". Замененное изделие или его части, полученные в результате ремонта, переходят в собственность ООО "ДН.ру".

20.3. Затраты, связанные с демонтажем, монтажом и транспортировкой неисправного изделия в период гарантийного срока Покупателю не возмещаются.

20.4. В случае необоснованности претензии, затраты на диагностику и экспертизу изделия оплачиваются Покупателем.

20.5. Изделия принимаются в гарантийный ремонт (а также при возврате) полностью укомплектованными.



ГАРАНТИЙНЫЙ ТАЛОН № ____

№ п/п	Наименование	Кол-во

Название и адрес торгующей организации _____

Дата продажи _____ Подпись продавца _____

Штамп или печать торгующей организации _____ Штамп о приемке _____

С условиями гарантии согласен:

Покупатель _____ (подпись)

Гарантийный срок – 12 месяцев с момента ввода в эксплуатацию, но не более 18 месяцев со дня продажи.

По вопросам гарантийного ремонта, рекламаций и претензий к качеству изделий обращаться в ООО "ДН.ру" по адресу : 117403, Россия, г. Москва, проезд Востряковский, дом 10Б, стр. 3, помещ. 19. Эл.адрес: info@dn.ru.

При предъявлении претензии к качеству товара, покупатель предъявляет следующие документы:

1. Заявление в произвольной форме, в котором указываются:
 - название организации или Ф.И.О. покупателя, фактический адрес, контактные телефоны;
 - название и адрес организации, производившей монтаж;
 - основные параметры системы, в которой использовалось изделие;
 - краткое описание дефекта.
2. Документ, подтверждающий покупку изделия (накладная, квитанция)..
3. Акт выполненных работ по монтажу изделия..
4. Настоящий заполненный гарантийный талон.

Отметка о возврате или обмене товара _____

Дата: «__» _____ 202__г. Подпись _____

