



ТЕХНИЧЕСКИЙ ПАСПОРТ

**Редуктор четвертьоборотный DN.ru
HGBF RQNx-xZ с визуальным указателем положения
и датчиком обратной связи**



1. ОБЩИЕ СВЕДЕНИЯ ОБ ИЗДЕЛИИ

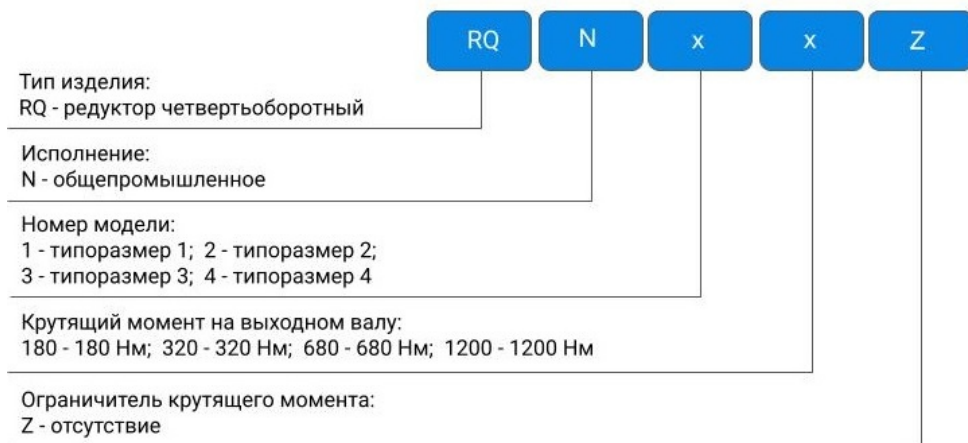
1.1. Наименование изделия: Редуктор четвертьоборотный DN.ru HGBF RQNx-xZ с визуальным указателем положения и датчиком обратной связи.

1.2. Изготовитель (поставщик): ООО "ДН.РУ". 117403, Россия, г. Москва, проезд Востряковский, дом 10Б, стр. 3, помещ. 19.

1.3. Назначение: Редуктор DN.ru HGBF позволяет вручную устанавливать необходимое позиционирование запорного органа на четверть оборота, выступая в качестве альтернативы пневматическим, электрическим или гидравлическим четвертьоборотным приводам. Подходит для шаровых кранов, поворотных затворов, клапанов с углом поворота 90°, а также для управления воздушными заслонками.



1.4. Расшифровка обозначения:



2. ОСНОВНЫЕ ТЕХНИЧЕСКИЕ ДАННЫЕ И ХАРАКТЕРИСТИКИ

Таблица 1

Рабочая температура t, °C	от -30 до +120
Рабочая среда	фильтрованный сжатый воздух или неагрессивные газы, масла
Степень защиты	IP67
Применение	водоснабжение, отопление, вентиляция, энергетика, кондиционирование воздуха
Монтаж	горизонтальный/вертикальный
Регулировка хода	0 – 90° (с возможностью изменения ±5°)
Стандарт присоединения	DIN 3210 / ISO 5210
Материал корпуса	алюминий
Датчик обратной связи	есть



3. ОСНОВНЫЕ МАТЕРИАЛЫ ДЕТАЛЕЙ

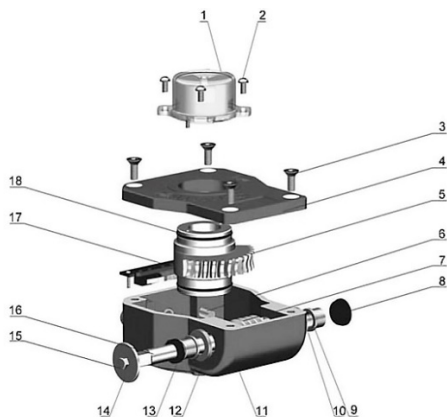


Таблица 2

№	Наименование	Материал
1	Прозрачная крышка индикатора	смола PC Plycarton
2	Винт	сталь 304
3	Винт	сталь 304
4	Крышка	алюминий ADC 12
5	Червячный редуктор	чугун QT450
6	Регулировочный винт	сталь 304
7	Стойка	сталь 45
8	Чехол	бутадиен-акрилонитиловый каучук
9	Втулка	PZ2175 на основе кетонов
10	Подшипник	легированная сталь
11	Корпус	алюминий ADC 12
12	Подшипник	легированная сталь
13	Сальник	резина
14	Шайба	сталь 304
15	Винт	сталь 304
16	Ось	сталь 45
17	Концевой выключатель	-
18	Уплотнительное кольцо	бутадиен-акрилонитиловый каучук
-	Гермоввод	Материал: эмалированная проволока стандарта GB6109. Количество: 6 проводов. Размеры: длина провода 15 см, диаметр жилы 0,5 мм, медная проволока.



4. ВЕСОГАБАРИТНЫЕ ПАРАМЕТРЫ

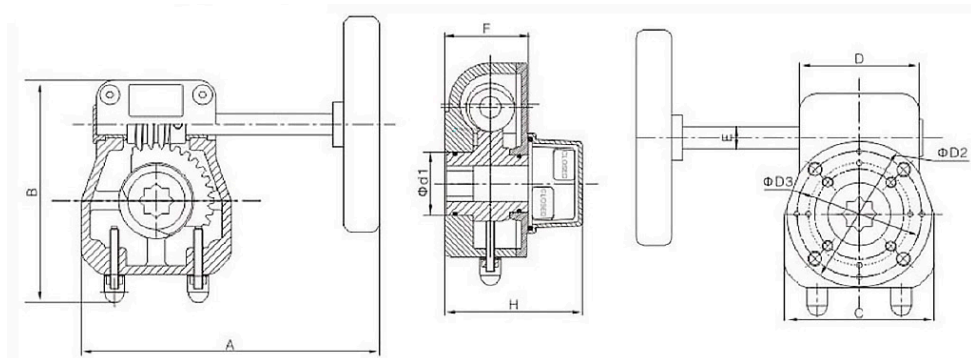


Таблица 3

Модель	HGBF RQN1-180Z	HGBF RQN2-320Z	HGBF RQN3-680Z	HGBF RQN4-1200Z
Стандартный выходной фланец	F05/F07	F07	F07/F10/F12	F10/F14
Дополнительный выходной фланец				F12
D2, мм	81	92	125	140
D3, мм	50/70	70 (89)	70/102/125	102/140 (125)
Резьбовые отверстия	4-M6/4-M8	4-M8	4-M8/4-M10/ 4-M12	4-M12/4-M16
Стандартный шток ● (опция)	12.8/15.9	19.1	22.2/28.6	31.8
Стандартный шток ■	11x11 (опция) /14x14	14x14(опция) /17x17	22x22	27x27
d1, мм	35	42	55	70
Выходной крутящий момент, Нм	180	320	680	1200
Вес, кг	1.3	1.85	3.9	6.8
Диаметр штурвала, мм	120	160	250	300
A	165	185	250	300
B	127	142	190	220
C	84	102	140	164
D	66	79	112	120
E	12	12	16	20
F	47	52	68	71
H	73	78	108	111



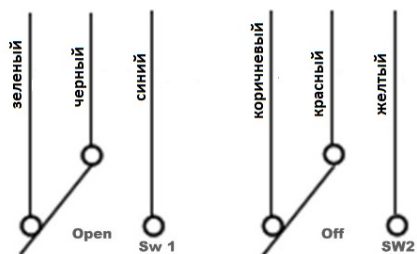


Схема подключения

5. ОСОБЕННОСТИ ПРИМЕНЕНИЯ

Таблица 4

Модель	Использование с шаровым краном	Использование с поворотным затвором
HGBF RQN1-180Z	DN25-40	DN50-100
HGBF RQN2-320Z	DN50-65	DN125-150
HGBF RQN3-680Z	DN80-100	DN200-250
HGBF RQN4-1200Z	DN125-150	DN300-350

6. МОНТАЖ И ПОДКЛЮЧЕНИЕ

6.1. К монтажу, эксплуатации и обслуживанию редукторов допускается персонал, изучивший устройство изделий, правила техники безопасности, требования настоящего ТП и имеющий навыки работы с редукторами.

6.2. При работе с редуктором трубопровод и арматура не должны быть под давлением. Во время проведения монтажа и ухода необходимо прекратить подачу электрической, пневматической или гидравлической энергии к исполнительным элементам, применяемых вместе с редуктором и принять такие меры предосторожности, которые исключат их ненамеренное включение.

6.3. Перед монтажом редуктора на трубопроводную арматуру установить редуктор и запорный орган арматуры в положение "открыто" или "закрыто". После чего установить привод на квадрат приводного вала и присоединительный фланец арматуры и закрепить болтами.

6.4. При монтаже запрещается пользоваться ключами с удлиненными рукоятками и другими приспособлениями, кроме предусмотренных для изделия, а также наносить удары по изделию.



7. ЭКСПЛУАТАЦИЯ И ТЕХНИЧЕСКОЕ ОБСЛУЖИВАНИЕ

7.1. Эксплуатация редуктора должна осуществляться после ознакомления обслуживающего персонала с настоящим ТП и правилами безопасности.

7.2. Регулировка упоров-ограничителей проводится сразу после монтажа редуктора на арматуру. Контроль регулировки проводится всегда ручной установкой редуктора в положение «закрыто» и «открыто».

7.3. Подвесной винт на редукторах служит исключительно для подъема и необходимых действий с самим редуктором. Категорически запрещается поднимать или переносить узел «арматура + редуктор» за какие-либо элементы редуктора.

7.4. При ручной эксплуатации поворачивайте штурвалом механизм редуктора в направлении, в котором арматура открывается или закрывается.

7.5. Если редуктор находится в крайнем положении ЗАКРЫТО, но арматура не перекрыла поток, то это свидетельствует о неправильной регулировке редуктора, либо о неисправности арматуры, либо о какой-либо другой неисправности.

7.6. Запрещается прикладывать чрезмерное усилие на вал редуктора в попытке дополнительно повернуть редуктор и тем самым сдвинуть запорный орган арматуры в нужное положение.

7.7. Во избежание несчастных случаев необходимо при монтаже и эксплуатации соблюдать общие требования безопасности по ГОСТ Р 53672-2009.

8. ХРАНЕНИЕ И ТРАНСПОРТИРОВКА

8.1. Изделия должны храниться в упаковке предприятия –изготовителя по условиям хранения 3 по ГОСТ 15150-69.

8.2. Транспортировка изделий должна осуществляться в соответствии с условиями 5 по ГОСТ 15150-69.

9. УТИЛИЗАЦИЯ

9.1. Утилизация изделия производится в соответствии с установленным у потребителя порядком, разработанным в соответствии с Законами РФ № 122-ФЗ от 22 августа 2004г. «Об охране атмосферного воздуха», № 15-ФЗ от 10 января 2003 г. «Об отходах производства и потребления», № 52-ФЗ от 30 марта 1999 г. «О санитарно-эпидемиологическом благополучии населения», а также другими российскими и региональными нормами, актами, правилами, распоряжениями, принятыми во исполнение указанных законов.



10. ГАРАНТИЙНЫЕ ОБЯЗАТЕЛЬСТВА

10.1. Гарантийный срок – 12 месяцев с момента ввода в эксплуатацию, но не более 18 месяцев со дня продажи.

10.2. Гарантия распространяется на оборудование, установленное и используемое в соответствии с инструкциями по установке и техническими характеристиками изделия, описанными в данном паспорте.

10.3. Изготовитель гарантирует соответствие изделия требованиям безопасности при условии соблюдения потребителем правил транспортировки, хранения, монтажа и эксплуатации.

10.4. Гарантия распространяется на все дефекты, возникшие по вине завода-изготовителя.

10.5. Гарантия не распространяется:

- на части и материалы изделия подверженные износу;
- на случаи повреждения, возникшие вследствие:
 - внесения изменения в оригинальную конструкцию изделия;
 - нарушения общих монтажных рекомендаций;
 - неисправностей, возникших при неправильном обслуживании и складировании;
 - неправильной эксплуатации и применения оборудования.

11. УСЛОВИЯ ГАРАНТИЙНОГО ОБСЛУЖИВАНИЯ

11.1. Претензии к качеству товара могут быть предъявлены в течение гарантийного срока.

11.2. Неисправные изделия в течение гарантийного срока ремонтируются или обмениваются на новые бесплатно. Решение о замене или ремонте изделия принимает ООО "ДН.РУ". Замененное изделие или его части, полученные в результате ремонта, переходят в собственность ООО "ДН.РУ".

11.3. Затраты, связанные с демонтажем, монтажом и транспортировкой неисправного изделия в период гарантийного срока Покупателю не возмещаются.

11.4. В случае необоснованности претензии, затраты на диагностику и экспертизу изделия оплачиваются Покупателем.

11.5. Изделия принимаются в гарантийный ремонт (а также при возврате) полностью укомплектованными.



ГАРАНТИЙНЫЙ ТАЛОН № ____

№ п/п	Обозначение	Кол-во

Название и адрес торгующей организации _____

Дата продажи _____ Подпись продавца _____

Штамп или печать торгующей организации _____ Штамп о приемке _____

С условиями гарантии согласен:

Покупатель _____ (подпись)

Гарантийный срок – 12 месяцев с момента ввода в эксплуатацию, но не более 18 месяцев со дня продажи.

По вопросам гарантийного ремонта, рекламаций и претензий к качеству изделий обращаться в ООО "ДН.РУ" по адресу: 117403, Россия, г. Москва, проезд Востряковский, дом 10Б, стр. 3, помещ.19. Эл. адрес: info@dn.ru.

При предъявлении претензии к качеству товара, покупатель предъявляет следующие документы:

1. Заявление в произвольной форме, в котором указываются:
 - название организации или Ф.И.О. покупателя, фактический адрес, контактные телефоны;
 - название и адрес организации, производившей монтаж;
 - основные параметры системы, в которой использовалось изделие;
 - краткое описание дефекта.
2. Документ, подтверждающий покупку изделия (накладная, квитанция).
3. Акт гидравлического испытания системы, в которой монтировалось изделие.
4. Настоящий заполненный гарантийный талон.

Отметка о возврате или обмене товара _____

Дата: «__» _____ 202__г. Подпись _____

