



## ТЕХНИЧЕСКИЙ ПАСПОРТ

**Редуктор четвертьоборотный DN.ru  
HGBF с индикатором положения  
и датчиком обратной связи**



## 1. ОБЩИЕ СВЕДЕНИЯ ОБ ИЗДЕЛИИ

1.1. Наименование изделия: Редуктор четвертьоборотный DN.ru HGBF с индикатором положения и датчиком обратной связи.

1.2. Изготовитель (поставщик): ООО "ДН.РУ". 117403, Россия, г. Москва, проезд Востряковский, дом 10Б, стр. 3, помещ. 19.

1.3. Назначение: Редуктор DN.ru HGBF позволяет вручную устанавливать необходимое позиционирование запорного органа на четверть оборота, выступая в качестве альтернативы пневматическим, электрическим или гидравлическим четвертьоборотным приводам. Подходит для шаровых кранов, поворотных затворов, клапанов с углом поворота 90°, а также для управления воздушными заслонками.



## 2. ОСНОВНЫЕ ТЕХНИЧЕСКИЕ ДАННЫЕ И ХАРАКТЕРИСТИКИ

Таблица 1

Температура окружающей среды, °С	от -30 до +120
Степень защиты	IP67
Применение	для различных отраслей, где требуется управление потоками рабочей среды
Монтаж	горизонтальный/вертикальный
Регулировка хода	0 – 90° (с возможностью изменения $\pm 5^\circ$ )
Датчик обратной связи	есть



### 3. ОСНОВНЫЕ МАТЕРИАЛЫ ДЕТАЛЕЙ

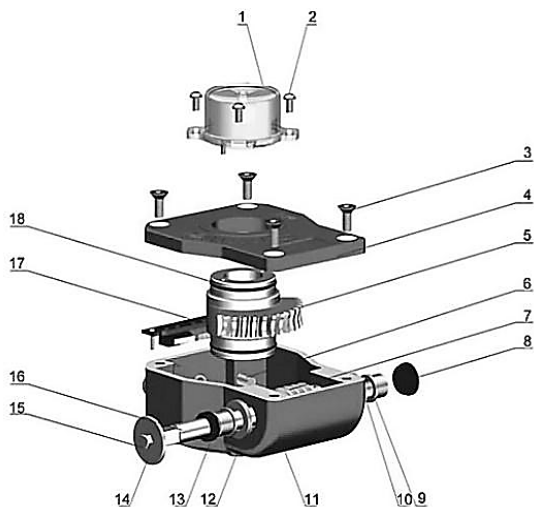


Рис.1

Таблица 2

№	Наименование	Материал
1	Прозрачная крышка индикатора	поликарбонат
2	Винт	сталь нержавеющая 304
3	Винт	сталь нержавеющая 304
4	Крышка	алюминиевый сплав ADC 12
5	Червячное колесо	ковкий чугун QT450
6	Регулировочный винт	сталь нержавеющая 304
7	Червячный вал	сталь 45
8	Заглушка	NBR
9	Втулка	полимер PZ2175
10	Подшипник	легированная сталь
11	Корпус	алюминиевый сплав ADC 12
12	Подшипник	легированная сталь
13	Сальник	резина
14	Шайба	сталь нержавеющая 304
15	Винт	сталь нержавеющая 304
16	Ось	сталь 45
17	Концевой выключатель	-
18	Уплотнительное кольцо	NBR



#### 4. ГАБАРИТНЫЕ И УСТАНОВОЧНЫЕ РАЗМЕРЫ

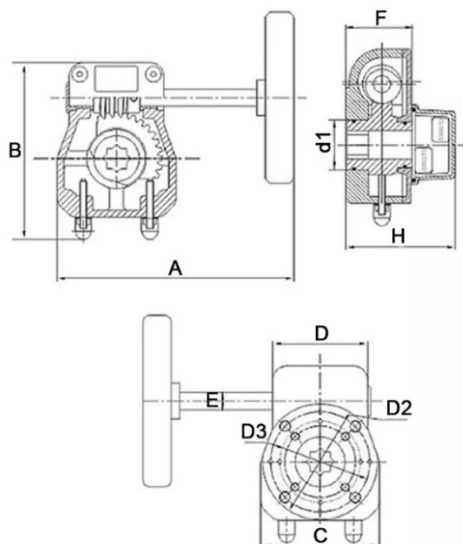


Рис.2

Таблица 3

Размеры	Модель				
	HGBF-1	HGBF-2	HGBF-3	HGBF-4	HGBF-4
Наружный диаметр фланца D2, мм	81	92	125	140	140
Диаметр центра присоединительных отверстий D3, мм	50/70	70	70/102/125	102/140	102/125
d1, мм	35	42	55	70	70
A, мм	165	185	250	300	300
B, мм	127	142	190	220	220
C, мм	84	102	140	164	164
D, мм	66	79	112	120	120
E, мм	12	12	16	20	20
F, мм	47	52	68	71	71
H, мм	73	78	108	111	111
Тип ISO фланца	F05/F07	F07	F07/F10/F12	F10/F14	F10/F12
Резьбовые отверстия ISO фланца	4-M6/4-M8	4-M8	4-M8/4-M10/4-M12	4-M12/4-M16	4-M12/4-M16
Квадрат штока, мм	14x14	17x17	22x22	27x27	27x27
Диаметр штурвала, мм	120	160	250	300	300
Круглый шток диаметр, мм (опция)	12.8/15.9	19.1	22.2/28.6	31.8	31.8



## 5. ТЕХНИЧЕСКИЕ ПАРАМЕТРЫ И ОСОБЕННОСТИ

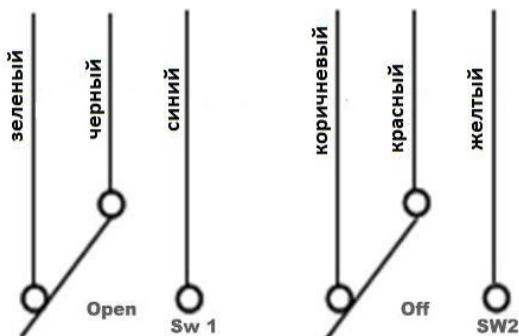
Таблица 4

Модель	Выходной крутящий момент, Нм	Вес, кг
HGBF-1	180	1,3
HGBF-2	320	1,85
HGBF-3	680	3,9
HGBF-4	1200	6,8

Таблица 5

Модель	Использование с шаровым краном	Использование с поворотным затвором
HGBF-1	DN25-40	DN50-100
HGBF-2	DN50-65	DN125-150
HGBF-3	DN80-100	DN200-250
HGBF-4	DN125-150	DN300-350

## 6. СХЕМА ПОДКЛЮЧЕНИЯ ДАТЧИКА ОБРАТНОЙ СВЯЗИ



## 7. УКАЗАНИЯ ПО МОНТАЖУ И ЭКСПЛУАТАЦИИ

7.1. К монтажу, эксплуатации и обслуживанию редукторов допускается персонал, изучивший устройство изделий, правила техники безопасности, требования настоящего паспорта и имеющий навыки работы с редукторами.

7.2. При работе с редуктором трубопровод и арматура не должны быть под давлением. Во время проведения монтажа и ухода необходимо прекратить подачу электрической, пневматической или гидравлической энергии к исполнительным элементам, применяемых вместе с редуктором и принять такие меры предосторожности, которые исключат их ненамеренное включение.

7.3. Перед монтажом редуктора на трубопроводную арматуру установить редуктор и запорный орган арматуры в положение "открыто" или "закрыто". После чего установить привод на квадрат приводного вала и присоединительный фланец арматуры и закрепить болтами.

7.4. При монтаже запрещается пользоваться ключами с удлиненными рукоятками и другими приспособлениями, кроме предусмотренных для изделия, а также наносить удары по изделию.

7.5. Регулировка упоров-ограничителей проводится сразу после монтажа редуктора на арматуру. Контроль регулировки проводится всегда ручной установкой редуктора в положение «закрыто» и «открыто».

7.6. Подвесной винт на редукторах служит исключительно для подъема и необходимых действий с самим редуктором. Категорически запрещается поднимать или переносить узел «арматура + редуктор» за какие-либо элементы редуктора.

7.7. При ручной эксплуатации поворачивайте штурвалом механизм редуктора в направлении, в котором арматура открывается или закрывается.

7.8. Если редуктор находится в крайнем положении ЗАКРЫТО, но арматура не перекрыла поток, то это свидетельствует о неправильной регулировке редуктора, либо о неисправности арматуры, либо о какой-либо другой неисправности.

7.9. Запрещается прикладывать чрезмерное усилие на вал редуктора в попытке дополнительно повернуть редуктор и тем самым сдвинуть запорный орган арматуры в нужное положение.

7.10. Во избежание несчастных случаев необходимо при монтаже и эксплуатации соблюдать общие требования безопасности по ГОСТ Р 53672-2009.



## **8. УСЛОВИЯ ТРАНСПОРТИРОВКИ И ХРАНЕНИЯ**

8.1. Хранение должно осуществляться в заводской упаковке в соответствии с ГОСТ 15150 (категория 3).

8.2. Транспортировка изделий должна осуществляться в соответствии с ГОСТ 15150 (категория 5).

## **9. УТИЛИЗАЦИЯ**

9.1. Утилизация изделия производится в соответствии с установленным на предприятии порядком (переплавка, захоронение, перепродажа), составленным в соответствии с Законами РФ №96-ФЗ "Об охране атмосферного воздуха", №89-ФЗ "Об отходах производства и потребления", №52-ФЗ "О санитарно-эпидемиологическом благополучии населения", а также другими российскими и региональными нормами, актами, правилами, распоряжениями и пр., принятыми во исполнение указанных законов.





## 10. ГАРАНТИЙНЫЕ ОБЯЗАТЕЛЬСТВА

10.1. Гарантийный срок – 12 месяцев с момента ввода в эксплуатацию, но не более 18 месяцев со дня продажи.

10.2. Гарантия распространяется на оборудование, установленное и используемое в соответствии с инструкциями по установке и техническими характеристиками изделия, описанными в данном паспорте.

10.3. Изготовитель гарантирует соответствие изделия требованиям безопасности, при условии соблюдения потребителем правил транспортировки, хранения, монтажа и эксплуатации.

10.4. Гарантия распространяется на все дефекты, возникшие по вине завода-изготовителя

10.5. Гарантия не распространяется:

- на части и материалы изделия подверженные износу;
- на случаи повреждения, возникшие вследствие:
  - внесения изменения в оригинальную конструкцию изделия;
  - нарушения общих монтажных рекомендаций;
  - неисправностей, возникших при неправильном обслуживании и складировании;
  - неправильной эксплуатации и применения оборудования.

## 11. УСЛОВИЯ ГАРАНТИЙНОГО ОБСЛУЖИВАНИЯ

11.1. Претензии к качеству товара могут быть предъявлены в течение гарантийного срока.

11.2. Неисправные изделия в течение гарантийного срока ремонтируются или обмениваются на новые бесплатно. Решение о замене или ремонте изделия принимает ООО "ДН.ру". Замененное изделие или его части, полученные в результате ремонта, переходят в собственность ООО "ДН.ру".

11.3. Затраты, связанные с демонтажем, монтажом и транспортировкой неисправного изделия в период гарантийного срока Покупателю не возмещаются.

11.4. В случае необоснованности претензии, затраты на диагностику и экспертизу изделия оплачиваются Покупателем.

11.5. Изделия принимаются в гарантийный ремонт (а также при возврате) полностью укомплектованными.



## ГАРАНТИЙНЫЙ ТАЛОН № \_\_\_\_\_

№ п/п	Наименование	Кол-во

Название и адрес торгующей организации \_\_\_\_\_

Дата продажи \_\_\_\_\_ Подпись продавца \_\_\_\_\_

Штамп или печать торгующей организации \_\_\_\_\_ Штамп о приемке \_\_\_\_\_

С условиями гарантии согласен:

Покупатель \_\_\_\_\_ (подпись)

Гарантийный срок – 12 месяцев с момента ввода в эксплуатацию, но не более 18 месяцев со дня продажи.

По вопросам гарантийного ремонта, рекламаций и претензий к качеству изделий обращаться в ООО "ДН.ру" по адресу : 117403, Россия, г. Москва, проезд Востряковский, дом 10Б, стр. 3, помещ. 19. Эл. адрес: [info@dn.ru](mailto:info@dn.ru).

При предъявлении претензии к качеству товара, покупатель предъявляет следующие документы:

1. Заявление в произвольной форме, в котором указываются:
  - название организации или Ф.И.О. покупателя, фактический адрес, контактные телефоны;
  - название и адрес организации, производившей монтаж;
  - основные параметры системы, в которой использовалось изделие;
  - краткое описание дефекта.
2. Документ, подтверждающий покупку изделия (накладная, квитанция)..
3. Акт гидравлического испытания системы, в которой монтировалось изделие.
4. Настоящий заполненный гарантийный талон.

Отметка о возврате или обмене товара \_\_\_\_\_

Дата: «\_\_» \_\_\_\_\_ 202\_ г. Подпись \_\_\_\_\_

